

ЗАГАЛЬНІ ПРАВИЛА ЕКСПЛУАТАЦІЇ ТА ДОГЛЯДУ.

- ☒ Меблі призначені для експлуатації в сухих приміщеннях, захищених від шкідливих атмосферних впливів.
- ☒ Меблі повинні експлуатуватись згідно їх функціонального призначення.
- ☒ Поверхню меблів можна протирати вологою тканиною і очищати м'якою фланеллю. Не дозволяється їх чистити порошком для прання або чищення посуду. Забороняється використовувати такі розчинники як бензин, нітророзчинники і т.п.
- ☒ Забороняється пересування меблів з речами.
- ☒ Запаковані меблі слід зберігати в сухих приміщеннях.

ОБЩИЕ ПРАВИЛА ЕКСПЛУАТАЦИИ И УХОДА.

- ☒ Мебель предназначена для эксплуатации в сухих помещениях, защищенных от вредных атмосферных воздействий.
- ☒ Мебель должна эксплуатироваться в соответствии с их функциональным назначением.
- ☒ Поверхности мебели можно протирать влажной тканью и очищать мягкой фланелью. Запрещается их чистить порошком для стирки или чистки посуды. Запрещается использовать растворители, бензин, нитрорастворители и т.п.
- ☒ Запрещается передвижение мебели с вещами.
- ☒ Упакованную мебель следует хранить в сухих помещениях.

ПОРЯДОК ПОДАННЯ РЕКЛАМАЦІЙ.

- ☒ Рекламация заповнюється у відповідному акті та надсилається письмово у відділ рекламаций. Більш детальна інформація на сайті:

www.miromark.com.ua

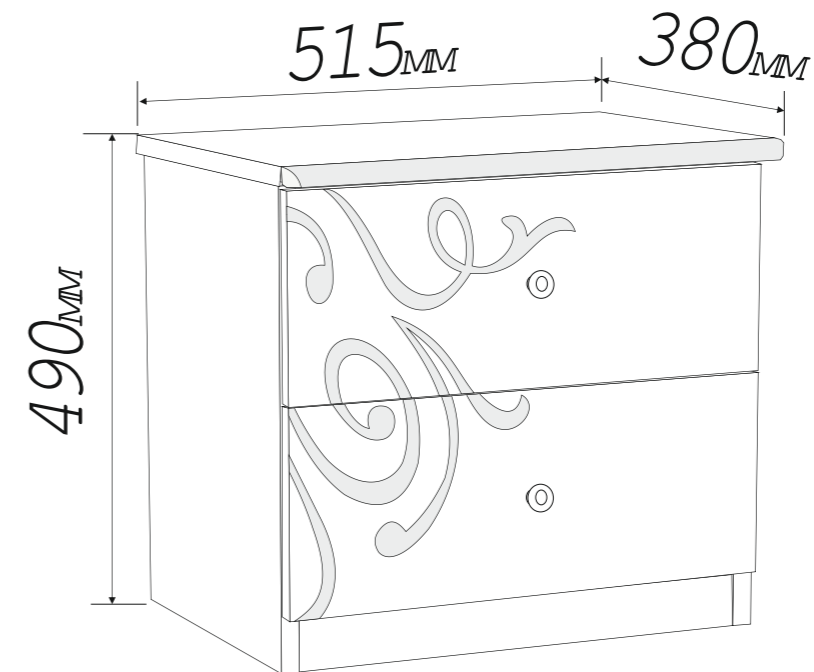
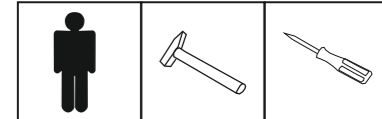
ПОРЯДОК ПОДАЧИ РЕКЛАМАЦИЙ.

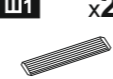
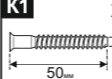


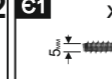
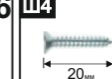




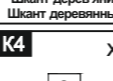

- ☒ Рекламация заполняется в соответствующем акте и направляется письменно в отдел рекламаций. Более подробная информация на сайте:

www.miromark.com.ua

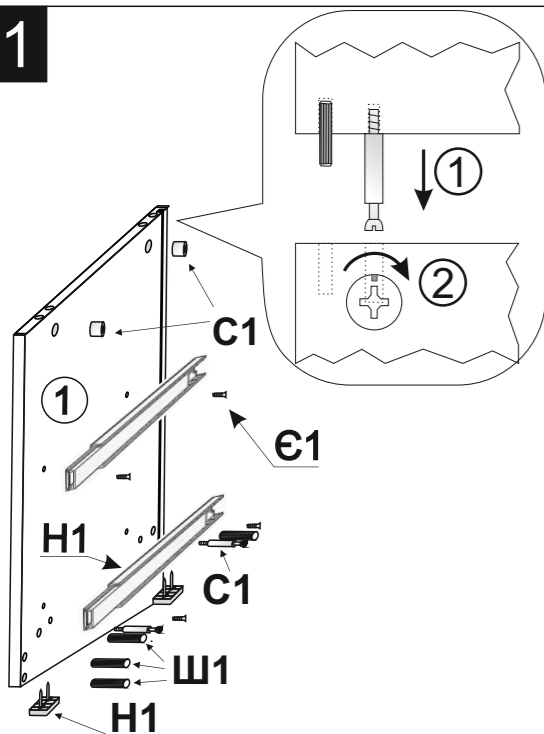
MiroMark
Furniture enterprise

BOGEMA
ПРИЛІЖКОВА ТУМБА (600x360x350)
ПРИКРОВАТНАЯ ТУМБА (600x360x350)

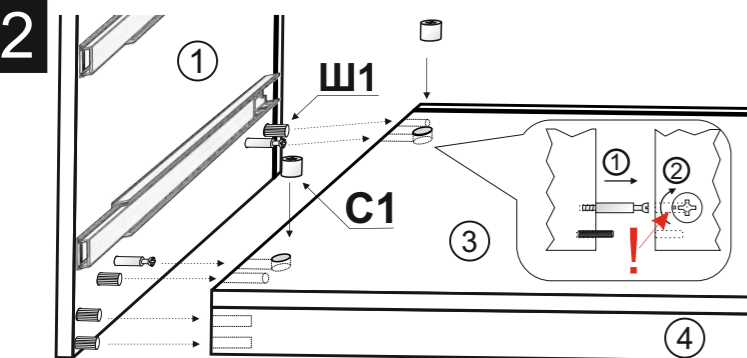


Ш1 x28  Шкант дерев'яний Шкант деревянный	K1 x4  Конфирмат Конфирмат	K2 x1  Ключ під конфирмат Ключ под конфирмат	C1 x12  Стяжка мініфікс Стяжка минификс	E1 x16  Шуруп ссво Шуруп ссво	Ш4 x4  Шуруп Шуруп	H1 x2  Направляючі Направляющие	P1 x2  Ручка Ручка	G1 x2  Гангит Винг	B1 x4  Гангит Винг
K4 x4  Кутик Уголок	H2 x4  Нівка Ножка								

Символ	Назва деталі/Наименование	Розмір/Размер	Кільк./Колич.	Пачка
1	боковина ліва / боковина левая	460x340	1	1
2	боковина права / боковина правая	460x340	1	1
3	низ / низ	459x340	1	1
4	нижня планка / нижняя планка	459x50	1	1
5	боковина шухляди ліва / боковина ящика левая	300x130	2	1
6	боковина шухляди права / боковина ящика правая	300x130	2	1
7	зад шухляди / зад ящика	396x130	2	1
8	дно шухляди / дно ящика	411x296	2	1
9	задня стінка / задняя стенка	473x406	1	1
10	фасад шухляди / фасад ящика	491x199	2	2
11	кришка / крышка	515x380	1	2

1

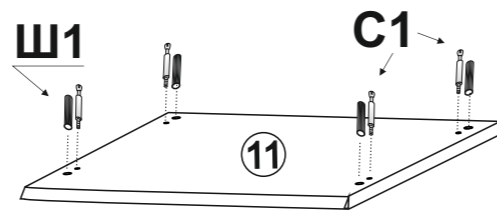
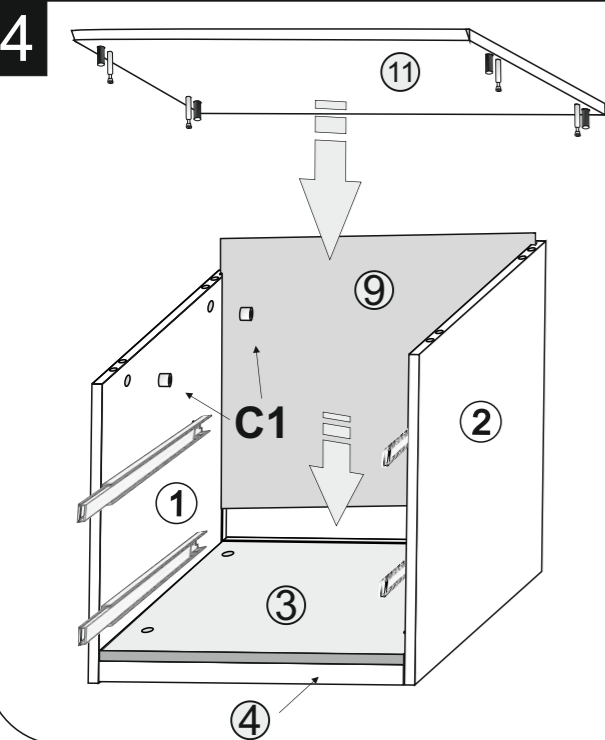
- 1.1**
(UA) Згідно інструкції складання, вибрати з упаковок потрібні елементи деталей. Розміри деталей вказані в таблицях на складальних кресленнях.
(RUS) Согласно инструкции сборки, выбрать из упаковок нужные элементы деталей. Размеры деталей указаны в табличках на сборочных чертежах.
- 1.2**
(UA) Підготувати праву та ліву (1, 2) боковини. В глухі отвори діаметром 8 мм обережно забивати шканти (Ш1). У отвори діаметром 5 мм обережно вкрутити частини стяжок (С1), при цьому деталь повинна лежати на твердій і рівній поверхні.
(RUS) Подготовить левую и правую (1, 2) боковины. В деталях, имеющих глухие отверстия диаметром 8 мм осторожно забить шканти (Ш1). В отверстия диаметром 5 мм осторожно вкрутить части стяжек (С1), при этом деталь должна лежать на твердой и ровной поверхности.
- 1.3**
(UA) Пластмасові ніжки (Н2) вбиваються в нижній торець боковин у відповідні отвори.
(RUS) Пластмассовые ножки (Н2) вбиваются в нижний торец боковин в определенные отверстия.
- 1.4**
(UA) У визначених місцях (на боковинах 1 і 2), згідно складальних малюнків, змонтувати направляючі рейки (Н1) за допомогою шурупів (Є1).
(RUS) В определенных местах (на боковинах 1 и 2), согласно сборочных рисунков, смонтировать направляющие рельсы (Н1), с помощью шурупов (Є1).

2

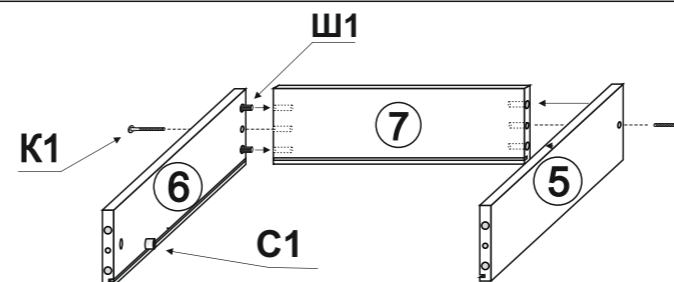
- 2.1**
(UA) Наживляючи деталі на шканти (Ш1), використовуючи мініфікси (С1), змонтувати корпус тумби:
 -спочатку ліву боковину (1) вставити у відповідні отвори низ тумби (3)
 -потім нижню планку (4) вставити у відповідні отвори лівої боковини (1)
 -вставити праву боковину (2) в низ (3) та нижню платку (4)
 -зафіксувати мініфікси як зображено на рисунку
(RUS) Наживляючи детали на шканти (Ш1), используя Минификс (С1), смонтировать корпус тумбы:
 -сначала левую боковину (1) вставить в соответствующие отверстия низ тумбы (3)
 -затем нижнюю планку (4) вставить в соответствующие отверстия левой боковины (1)
 -вставить правую боковину (2) в низ (3) и нижнюю платку (4)
 -зафиксировать Минификс как показано на рисунке

3

- 3.1**
(UA) Підготувати кришку тумби (11). В глухі отвори діаметром 8 мм обережно забивати шканти (Ш1). У отвори діаметром 5 мм обережно вкрутити частини стяжок (С1), при цьому деталь повинна лежати на твердій і рівній поверхні.
(RUS) Подготовить крышку тумбы (11). В глухие отверстия диаметром 8 мм осторожно забивать шканти (Ш1). В отверстия диаметром 5 мм осторожно вкрутить части стяжек (С1), при этом деталь должна лежать на твердой и ровной поверхности.

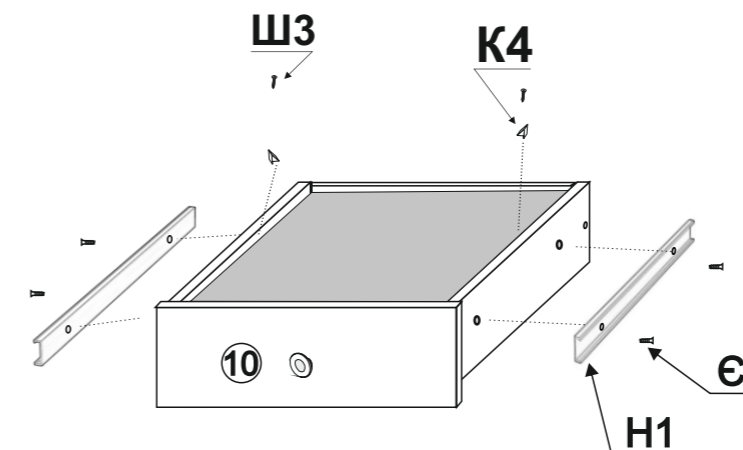
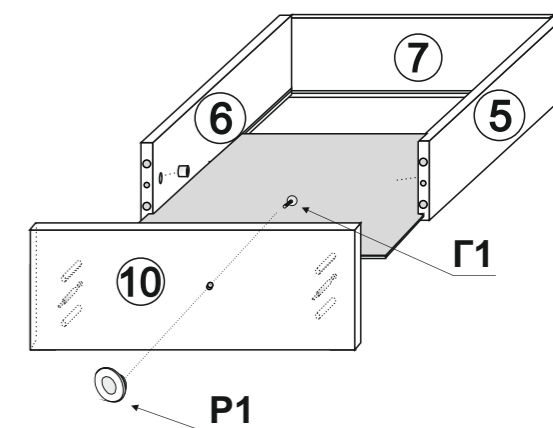
**4**

- 4.1**
(UA) В пази боковин (1) та (2) втвити задню стінку (9) та опустити в паз дна (3), після цього вставити задню стінку згідно малюнку. Перевірити щоб задня стінка зайшла в пази дна (3) та боковин (1) та (2).
(RUS) В пазы боковин (1) и (2) втвити заднюю стенку (9) и опустить в паз дна (3), установить заднюю стенку согласно рисунку. Проверить чтоб задняя стенка зашла в пазы дна (3) и боковин (1) и (2).
- 4.2**
(UA) Розмістіть кришку тумби (11) у зібраний корпус тумби відповідно малюнку! Перевірити щоб задні стінки тумби (9) увійшли в паз кришки!
(RUS) Разместите крышку тумбы (11) в собранный корпус тумбы соответствии рисунка. Проверить чтоб задние стенки тумбы (9) вошли в паз крышки!
- 4.3**
(UA) Наживляючи деталі на шканти (Ш1), використовуючи мініфікси (С1), змонтувати корпус тумби
(RUS) Наживляючи детали на шканти (Ш1), используя Минификс (С1), смонтировать корпус тумбы

5

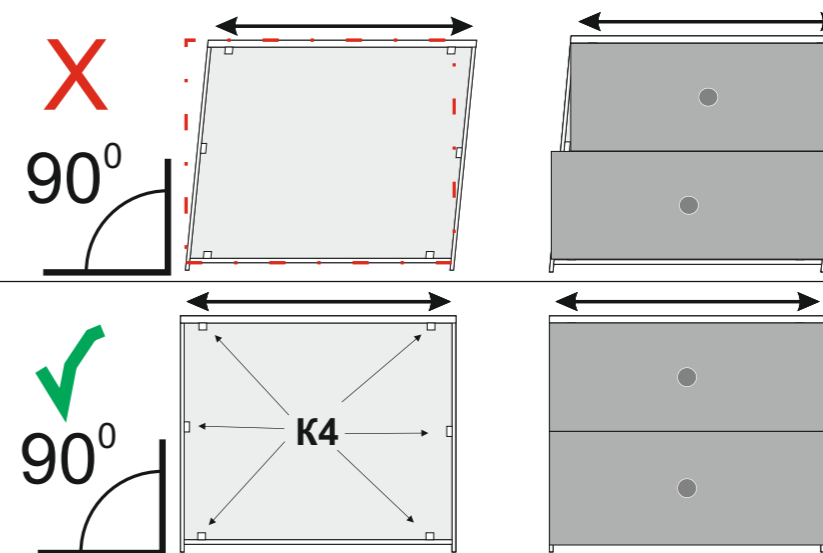
- 5.2**
(UA) Зібрати корпус шухляди тумби за допомогою шкантив (Ш1) та конфірматів (К1). Змонтувати елементи (5), (6) і (7), просунути у відповідні пази дно шухлядки (8).
(RUS) Собрать корпус ящика тумбы с помощью шкантов (Ш1) и Конфирмат (К1). Смонтировать элементы (5), (6) и (7), продвинуть в соответствующие пазы дно ящичка (8).
- 5.3**
(UA) Вставити фасад шухляди (10) у зібраний корпус та змонтувати стяжками (С1). Вкрутити ручки шухляд (Р1) гвинтами (Г1)
(RUS) Вставить фасад ящика (10) в собранный корпус и смонтировать стяжками (С1). Вкрутить ручки ящичков (Р1) винтами (Г1)

- 5.1**
(UA) Підготувати праву(1), ліву(2) боковини шухляди та фасад шухляди (10). В глухі отвори діаметром 8 мм обережно забивати шканти (Ш1). У отвори діаметром 5 мм обережно вкрутити частини стяжок (С1), при цьому деталь повинна лежати на твердій і рівній поверхні.
(RUS) Подготовить правую (1), левую (2) боковины ящика и фасад ящика (10). В глухие отверстия диаметром 8 мм осторожно забивать шканти (Ш1). В отверстия диаметром 5 мм осторожно вкрутить части стяжек (С1), при этом деталь должна лежать на твердой и ровной поверхности.



- 5.5**
(UA) Повторити пункти 5.1, 5.2, 5.3 для другої шухляди!
(RUS) Повторить пункты 5.1, 5.2, 5.3 для второго ящика!

- 5.4**
(UA) Обернути шухляду догори дном. Прикріпити направляючі до шухляд. Закріпити задню стінку(9) і дно шухляд(8) за допомогою кутиків для ДВП (К4) за допомогою шурупів (Є1).
(RUS) Обернуть ящик вверх дном. Прикрепите направляющие в ящики. Закрепите заднюю стенку (9) и дно ящичков (8) с помощью уголков для ДВП (К4) с помощью шурупов (Є1)

6

- 6.1**
(UA) Наклеїти відбійники (В1) на корпус тумби у місці стикування фасаду з корпусом.
(RUS) Наклеить отбойники (В1) на корпус тумбы в месте стыковки фасада с корпусом.
- 6.2**
(UA) Вмонтувати шухляди в тумбу згідно декора.
(RUS) Встроить ящики в тумбу согласно декора.
- 6.3**
(UA) Вирівняти шухляди тумби та вмонтувати пластикові кутики (К4) шурупами (Ш3) для фіксації тумби
(RUS) Выровнять ящики тумбы и встроить пластиковые уголки (К4) шурупами (Ш3) для фиксации тумбы



УВАГА!!! При невиконанні пункту 6.3 ТЗОВ «Миро-Марк» не несе відповідальності за міцність, якість і довговічність своїх виробів!!!
ВНИМАНИЕ!!! При невыполнении пункта 6.3 ООО «Миро-Марк» не несет ответственности за прочность, качество и долговечность своих изделий!!!