

**ЗАГАЛЬНІ ПРАВИЛА ЕКСПЛУАТАЦІЇ ТА ДОГЛЯДУ.**

- ☒ Меблі призначені для експлуатації в сухих приміщеннях, захищених від шкідливих атмосферних впливів.
- ☒ Меблі повинні експлуатуватись згідно їх функціонального призначення.
- ☒ Поверхню меблів можна протирати вологою тканиною і очищати м'якою фланеллю. Не дозволяється їх чистити порошком для прання або чищення посуду. Забороняється використовувати такі розчинники як бензин, нітророзчинники і т.п.
- ☒ Забороняється пересування меблів з речами.
- ☒ Запаковані меблі слід зберігати в сухих приміщеннях.

**ОБЩИЕ ПРАВИЛА ЕКСПЛУАТАЦИИ И УХОДА.**

- ☒ Мебель предназначена для эксплуатации в сухих помещениях, защищенных от вредных атмосферных воздействий.
- ☒ Мебель должна эксплуатироваться в соответствии с их функциональным назначением.
- ☒ Поверхности мебели можно протирать влажной тканью и очищать мягкой фланелью. Запрещается их чистить порошком для стирки или чистки посуды. Запрещается использовать растворители, бензин, нитрорастворители и т.п.
- ☒ Запрещается передвижение мебели с вещами.
- ☒ Упакованную мебель следует хранить в сухих помещениях.

**ПОРЯДОК ПОДАНИЯ РЕКЛАМАЦІЙ.**

- ☒ Рекламация заповнюється у відповідному акті та надсилається письмово у відділ рекламаций. Більш детальна інформація на сайті:

[www.miromark.com.ua](http://www.miromark.com.ua)

**ПОРЯДОК ПОДАЧИ РЕКЛАМАЦИЙ.**

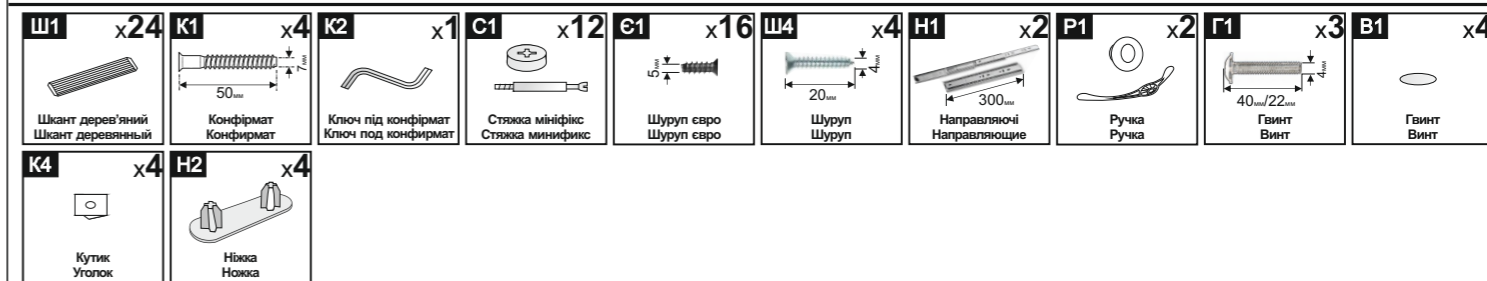
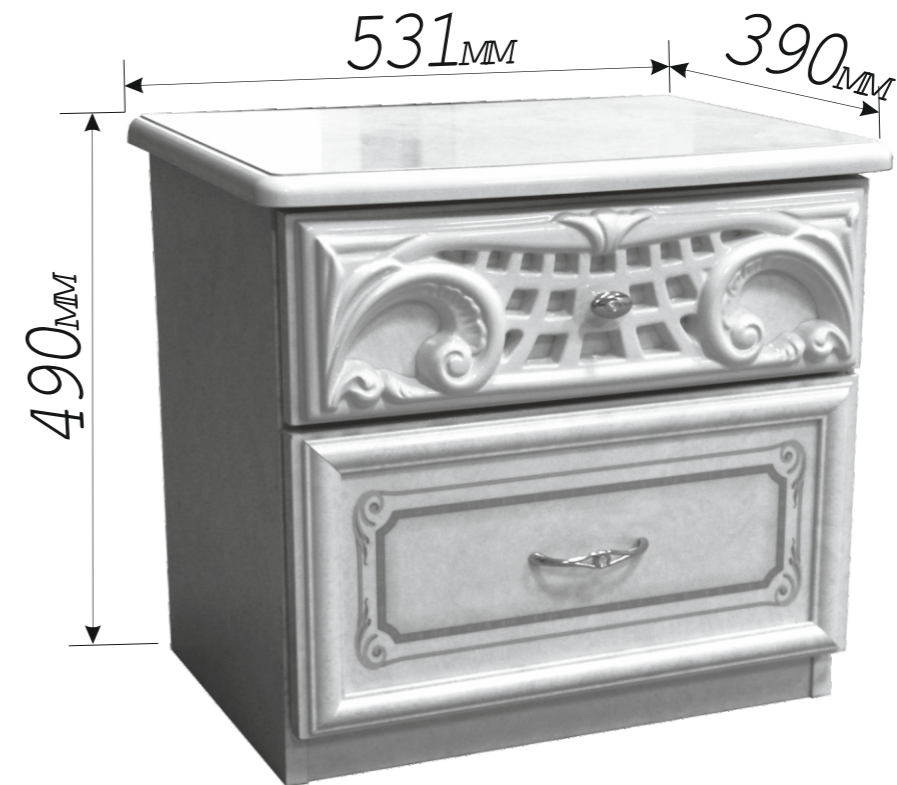
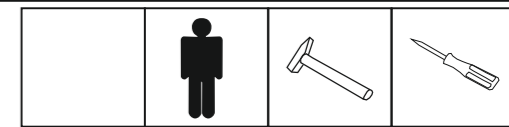
- ☒ Рекламация заполняется в соответствующем акте и направляется письменно в отдел рекламаций. Более подробная информация на сайте:

[www.miromark.com.ua](http://www.miromark.com.ua)

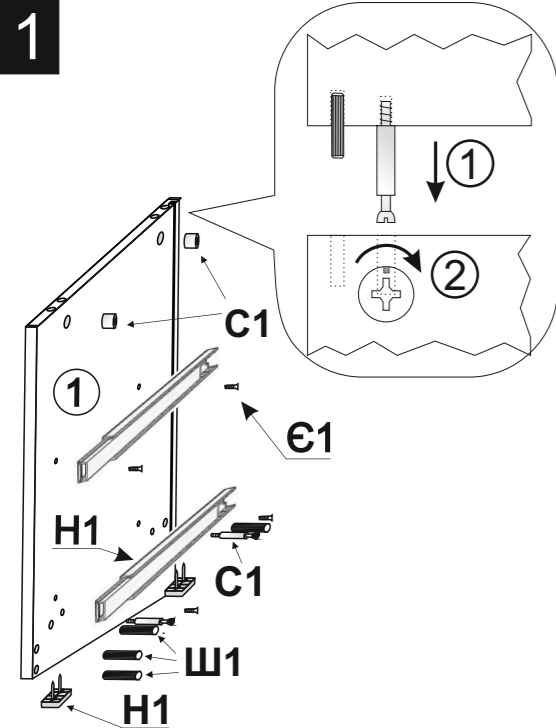
MiroMark  
Furniture enterprise

**REGINA**

ПРИЛІЖКОВА ТУМБА  
ПРИКРОВАТНАЯ ТУМБА (490x531x390)



Символ	Назва деталі/Наименование	Розмір/Размер	Кільк./Колич.	Пачка
1	боковина ліва / боковина левая	460x340	1	1
2	боковина права / боковина правая	460x340	1	1
3	низ / низ	459x340	1	1
4	нижня планка / нижняя планка	459x50	1	1
5	боковина шухляди ліва / боковина ящика левая	300x90	1	1
6	боковина шухляди права / боковина ящика правая	300x90	1	1
7	зад шухляди / зад ящика	397x90	1	1
8	боковина шухляди ліва / боковина ящика левая	300x130	1	1
9	боковина шухляди права / боковина ящика правая	300x130	1	1
10	зад шухляди / зад ящика	397x130	1	1
11	дно шухляди / дно ящика	411x296	1	1
12	задня стінка / задняя стенка	473x406	1	1
13	фасад шухляди / фасад ящика	491x243	1	2
14	фасад шухляди / фасад ящика	491x155	1	2
15	кришка / крышка	531x390	1	2

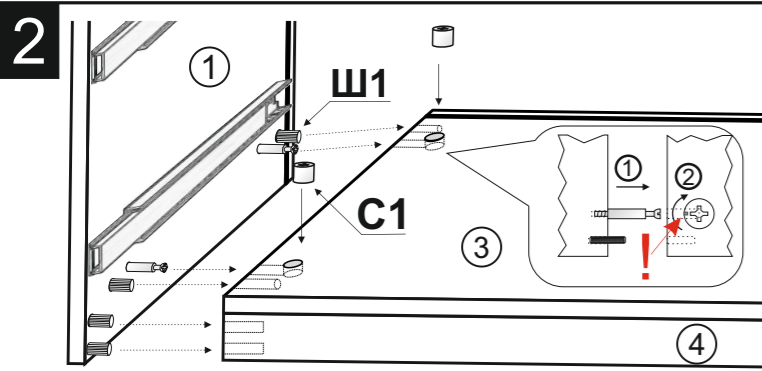


**1.1**  
**(UA)** Згідно інструкції складання, вибрати з упаковок потрібні елементи деталей. Розміри деталей вказані в таблицях на складальних кресленнях.  
**(RUS)** Согласно инструкции сборки, выбрать из упаковок нужные элементы деталей. Размеры деталей указаны в табличках на сборочных чертежах.

**1.2**  
**(UA)** Підготувати праву та ліву (1, 2) боковини. В глухі отвори діаметром 8мм обережно забивати шканти (Ш1). У отвори діаметром 5мм обережно вкрутити частини стяжок (С1), при цьому деталь повинна лежати на твердій і рівній поверхні.  
**(RUS)** Подготовить левую и правую (1, 2) боковины. В деталях, имеющих глухие отверстия диаметром 8мм осторожно забить шканти (Ш1). В отверстия диаметром 5мм осторожно вкрутит части стяжек (С1), при этом деталь должна лежать на твердой и ровной поверхности.

**1.3**  
**(UA)** Пластмасові ніжки (Н2) вбиваються в нижній торець боковин у відповідні отвори.  
**(RUS)** Пластмассовые ножки (Н2) вбиваются в нижний торец боковин в определенные отверстия.

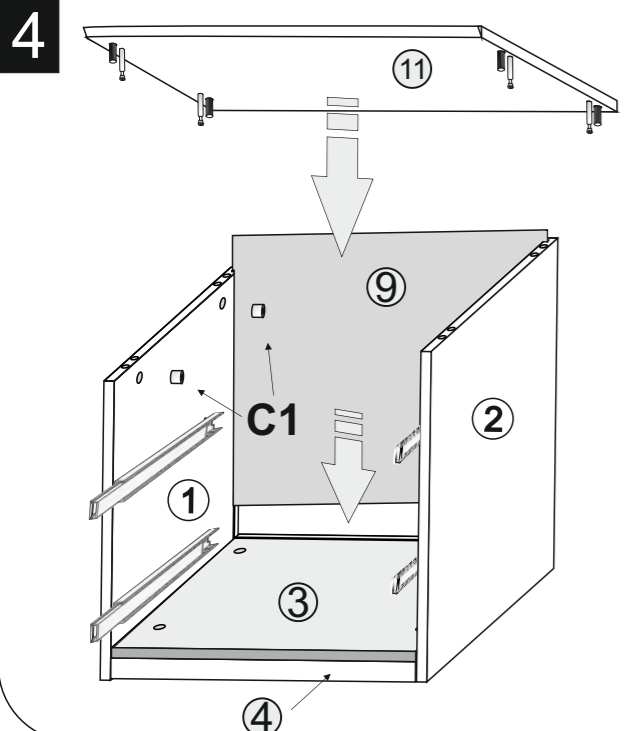
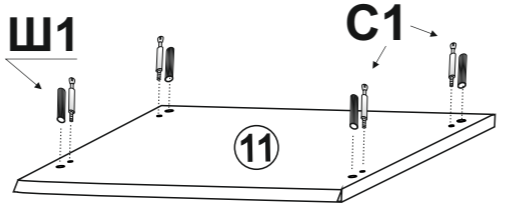
**1.4**  
**(UA)** У визначених місцях (на боковинах 1 і 2), згідно складальних малюнків, змонтувати направляючі рейки (Н1) за допомогою шурупів (Є1).  
**(RUS)** В определенных местах (на боковинах 1 и 2), согласно сборочных рисунков, смонтировать направляющие рельсы (Н1), с помощью шурупов (Є1).



**2.1**  
**(UA)** Наживляючи деталі на шканти (Ш1), використовуючи мініфікси (С1), змонтувати корпус тумби:  
 -спочатку ліву боковину (1) вставити у відповідні отвори низ тумби (3)  
 -потім нижню планку (4) вставити у відповідні отвори лівої боковини (1)  
 -вставити праву боковину (2) в низ (3) та нижню платку (4)  
 -зафіксувати мініфікси як зображено на рисунку

**(RUS)** Наживляючи детали на шканти (Ш1), используя Минификс (С1), смонтировать корпус тумбы:  
 -сначала левую боковину (1) вставить в соответствующие отверстия низ тумбы (3)  
 -затем нижнюю планку (4) вставить в соответствующие отверстия левой боковины (1)  
 -вставить правую боковину (2) в низ (3) и нижнюю платку (4)  
 -зафиксировать Минификс как показано на рисунке

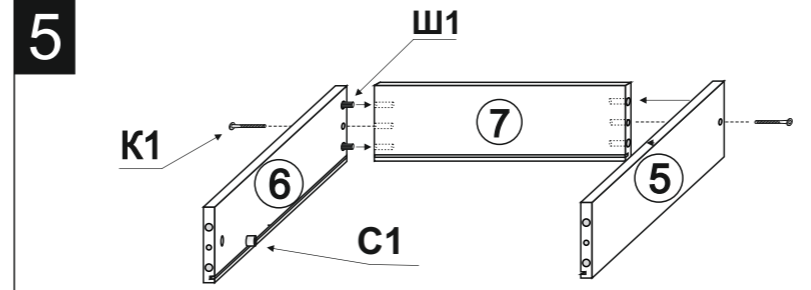
**3.1**  
**(UA)** Підготувати кришку тумби (11). В глухі отвори діаметром 8мм обережно забивати шканти (Ш1). У отвори діаметром 5мм обережно вкрутити частини стяжок (С1), при цьому деталь повинна лежати на твердій і рівній поверхні.  
**(RUS)** Подготовить крышку комода (11). В глухие отверстия диаметром 8мм осторожно забивать шканти (Ш1). В отверстия диаметром 5мм осторожно вкрутит части стяжек (С1), при этом деталь должна лежать на твердой и ровной поверхности.



**4.1**  
**(UA)** В пази боковин (1) та (2) втвити задню стінку (9) та опустити в паз дна (3), після цього вставити задню стінку згідно малюнку. Перевірити щоб задня стінка зайшла в пази дна (3) та боковин (1) та (2).  
**(RUS)** В пазы боковин (1) и (2) втвити заднюю стенку (9) и опустить в паз дна (3), установить заднюю стенку согласно рисунку. Проверить чтоб задняя стенка зашла в пазы дна (3) и боковин (1) и (2).

**4.2**  
**(UA)** Розмістіть кришку тумби (11) у зібраний корпус тумби відповідно малюнку! Перевірити щоб задні стінки тумби (9) увійшли в паз кришки!  
**(RUS)** Разместите крышку тумбы (11) в собранный корпус тумбы соответствии рисунка. Проверить чтоб задние стенки тумбы (9) вошли в паз крышки!

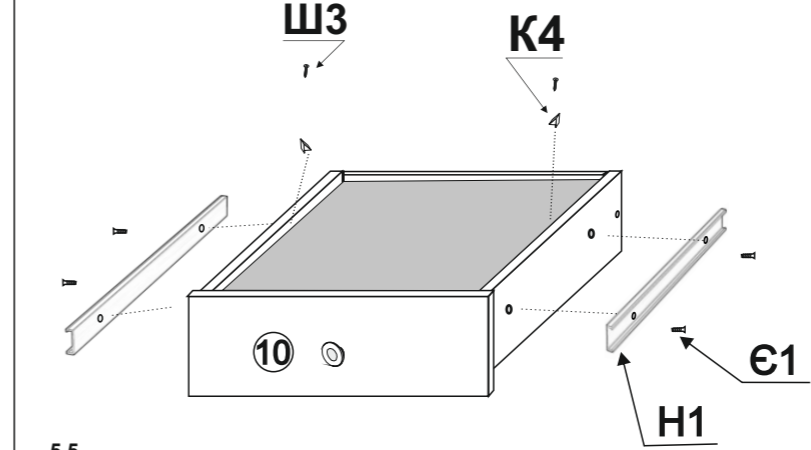
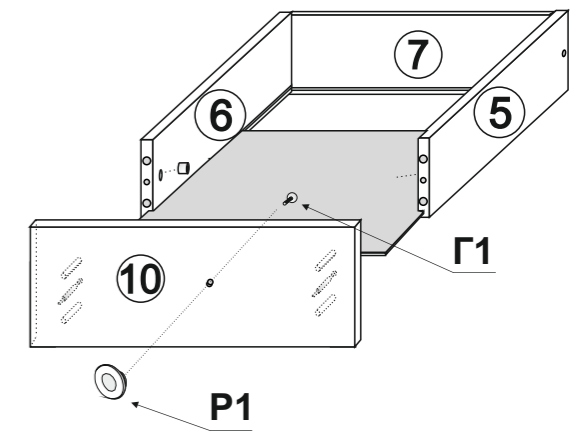
**4.3**  
**(UA)** Наживляючи деталі на шканти (Ш1), використовуючи мініфікси (С1), змонтувати корпус тумби  
**(RUS)** Наживляючи детали на шканти (Ш1), используя Минификс (С1), смонтировать корпус тумбы



**5.1**  
**(UA)** Підготувати праву(1), ліву(2) боковини шухляди та фасад шухляди (10). В глухі отвори діаметром 8мм обережно забивати шканти (Ш1). У отвори діаметром 5мм обережно вкрутити частини стяжок (С1), при цьому деталь повинна лежати на твердій і рівній поверхні.  
**(RUS)** Подготовить правую (1), левую (2) боковины ящика и фасад ящика (10). В глухие отверстия диаметром 8мм осторожно забивать шканти (Ш1). В отверстия диаметром 5мм осторожно вкрутит части стяжек (С1), при этом деталь должна лежать на твердой и ровной поверхности.

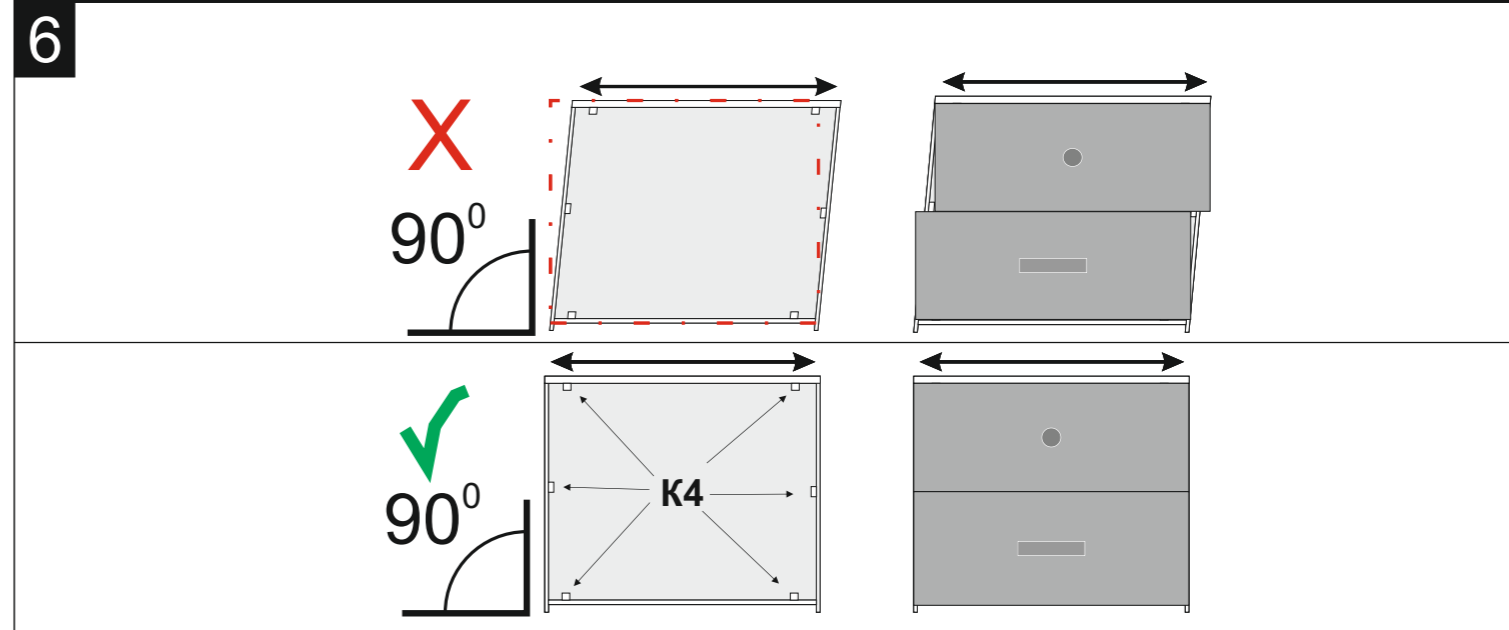
**5.2**  
**(UA)** Зібрати корпус шухляди тумби за допомогою шкантив (Ш1) та конфірматів (К1). Змонтувати елементи (5),(6) і (7), просунути у відповідні пази дно шухлядки (8).  
**(RUS)** Собрать корпус ящика тумбы с помощью шкантов (Ш1) и Конфирмат (К1). Смонтировать элементы (5), (6) и (7), продвинуть в соответствующие пазы дно ящичка (8).

**5.3**  
**(UA)** Вставити фасад шухляди (10) у зібраний корпус та змонтувати стяжками (С1). Вкрутити ручки шухляд (Р1) гвинтами (Г1)  
**(RUS)** Вставить фасад ящика (10) в собранный корпус и смонтировать стяжками (С1). Вкрутит ручки ящичков (Р1) винтами (Г1)



**5.4**  
**(UA)** Обернути шухляду догори дном. Прикріпити направляючі до шухляд. Закріпити задню стінку(9) і дно шухляд(8) за допомогою кутиків для ДВП (К4) за допомогою шурупів (Є1).  
**(RUS)** Обернуть ящик вверх дном. Прикрепите направляющие в ящики. Закрепите заднюю стенку (9) и дно ящичков (8) с помощью уголков для ДВП (К4) с помощью шурупов (Є1)

**5.5**  
**(UA)** Повторити пункти 5.1, 5.2, 5.3 для другої шухляди!  
**(RUS)** Повторить пункты 5.1, 5.2, 5.3 для второго ящика!



**6.1**  
**(UA)** Наклеїти відбійники (В1) на корпус тумби у місці стикування фасаду з корпусом.  
**(RUS)** Наклеить отбойники (В1) на корпус тумбы в месте стыковки фасада с корпусом.

**6.2**  
**(UA)** Вмонтувати шухляди в тумбу згідно декору.  
**(RUS)** Встроить ящики в тумбу согласно декора.

**6.3**  
**(UA)** Вирівняти шухляди тумби та вмонтувати пластикові кутики (К4) шурупами (Ш3) для фіксації тумби  
**(RUS)** Выровнять ящики тумбы и встроить пластиковые уголки (К4) шурупами (Ш3) для фиксации тумбы

**УВАГА!!! При невиконанні пункту 6.3 ТзОВ «Миро-Марк» не несе відповідальності за міцність, якість і довговічність своїх виробів!!!**  
**ВНИМАНИЕ!!! При невыполнении пункта 6.3 ООО «Миро-Марк» не несет ответственности за прочность, качество и долговечность своих изделий!!!**