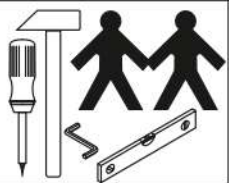
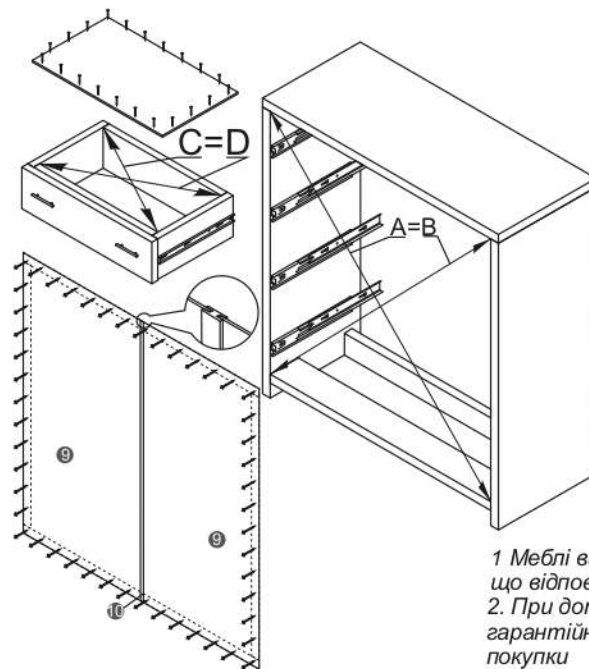
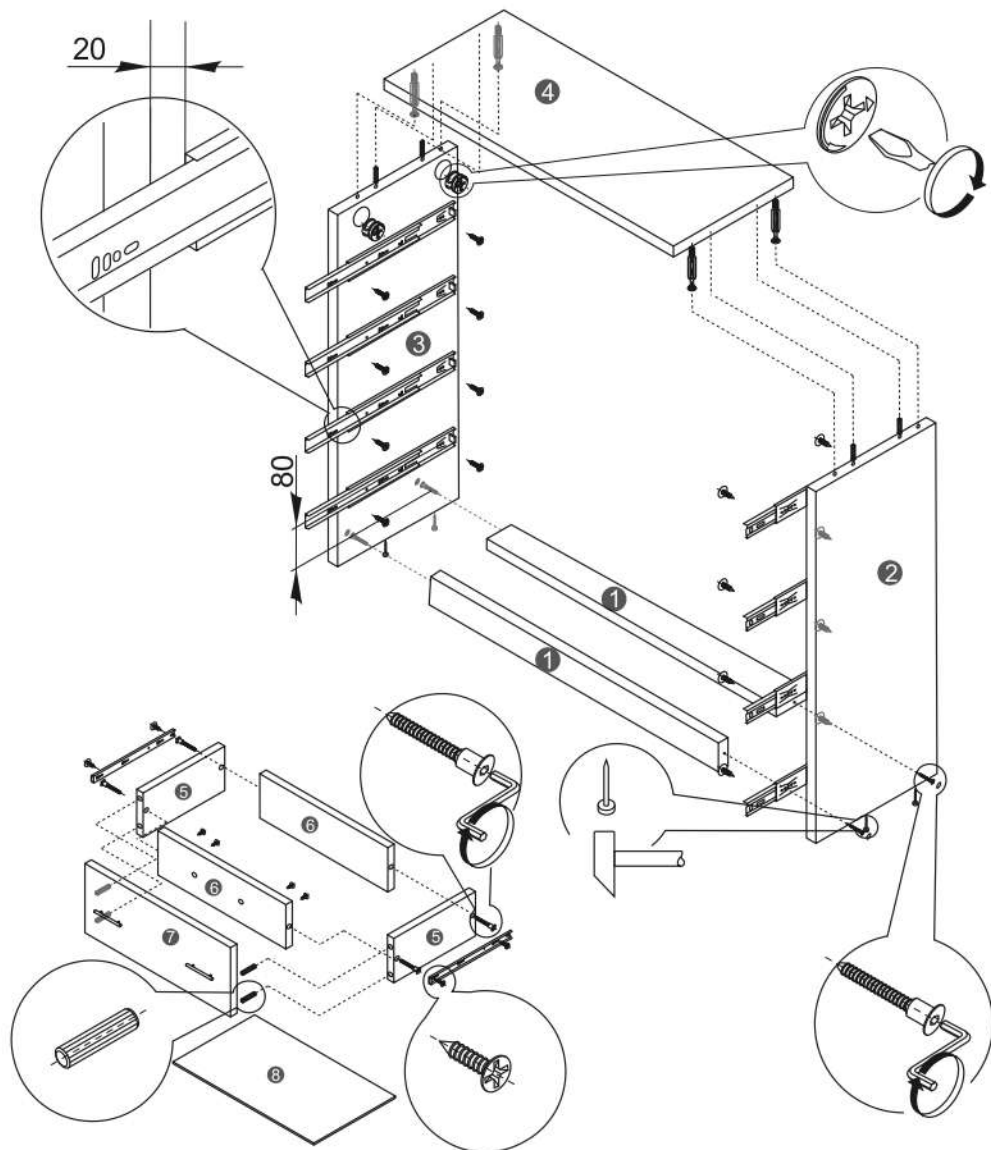


комод_ширина_800_висота_800_глибина_450_П_у



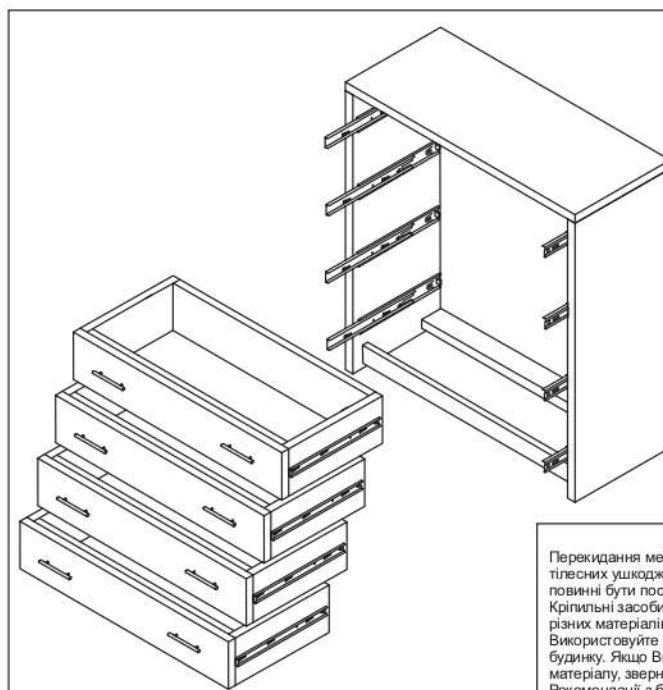
Шановний покупець!
ДЯКУЄМО ЗА ВАШ ВИБІР



Поз.	Найменування	Кількість
1	плінтус	2
2	бік правий	1
3	бік лівий	1
4	кришка	1
5	бік шухляди	8
6	перед, зад шухляди	8
7	фасад шухляди	4
8	дно шухляди	4
9	задня стінка	2
10	з'єднувальний профіль	1

ГАРАНТІЇ ВИРОБНИКА

- 1 Меблі виготовлені з сировини, що відповідає ДСТУ 16371-93.
2. При дотриманні правил експлуатації меблів - гарантійний термін становить 1 рік з дня покупки
3. За механічні пошкодження виробник відповідальності не несе.



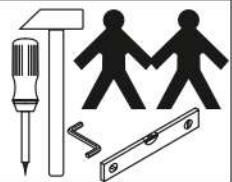
КОМПЛЕКТУЮЧІ

- конфірмат - 20 шт
- саморіз 4x16 - 32 шт
- саморіз 4x30 - 8 шт
- MINIFIX - 4 комплекти
- цвях - 70 шт
- шкант - 20 шт
- направляючі кулькові (к-т) - 4
- опора - 4 шт
- заглушка конфірмат - 4 шт
- ручка - 8 шт
- ключ конфірматний - 1 шт

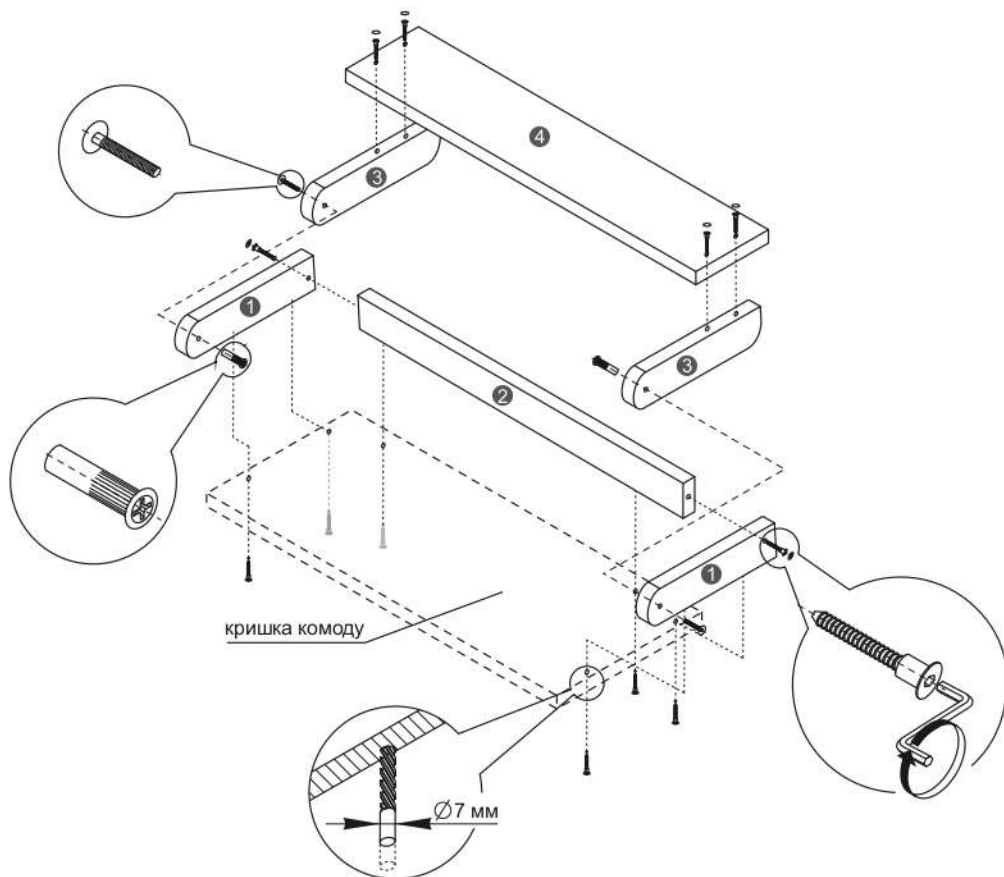
УВАГА!!!

Перекидання меблів може привести до серйозних або смертельним тілесних ушкоджень. Для запобігання перекидання меблі повинні бути постійно прикріплені до стіни або підлоги. Кріпильні засоби для кріплення до стіни і підлоги продаються окремо, для різних матеріалів стін і підлоги потрібні різні кріплення. Використовуйте кріпильні засоби, які підходять для матеріалу вашого будинку. Якщо Ви не впевнені, який тип кріплення підходить до даного матеріалу, зверніться в спеціалізований магазин.
Рекомендації з безпеки:
-Зберігати важкі предмети в нижніх ящиках.
-Не дозволяйте дітям забиратися на ящики і полиці і виснути на ящиках, полицях і дверцятках.

сповивальна надбудова_u

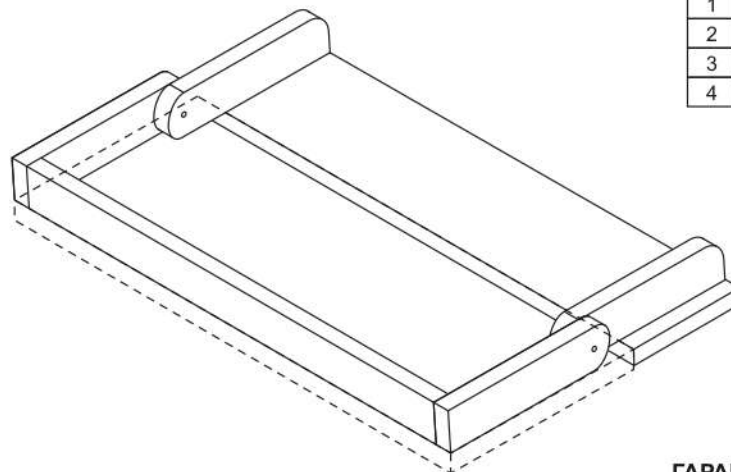


Шановний покупець!
ДЯКУЄМО ЗА ВАШ ВИБІР



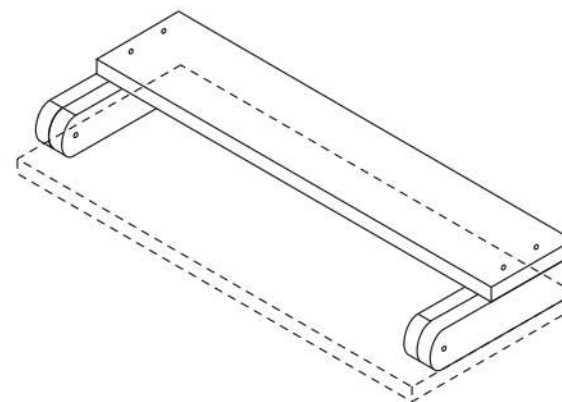
Для встановлення сповивальної надбудови
треба просвердлити отвори в кришці комоду
в намічених місцях (6 отв.)

Поз.	Найменування	Кількість
1	бік надбудови	2
2	зад надбудови	1
3	важіль надбудови	2
4	кришка надбудови	1



ГАРАНТІЇ ВИРОБНИКА

- 1 Меблі виготовлені з сировини, що відповідає ДСТУ 16371-93.
2. При дотриманні правил експлуатації меблів - гарантійний термін становить 1 рік з дня покупки
3. За механічні пошкодження виробник відповідальності не несе.



КОМПЛЕКТУЮЧІ

-  конфірмат - 12 шт
-  стяжка - 2 шт
-  заглушка конфірмат - 6 шт
-  ключ конфірматний - 1 шт

УВАГА!!!

Перекидання меблів може привести до серйозних або смертельним тілесних ушкоджень. Для запобігання перекидання меблів повинні бути постійно прикріплені до стіни або підлоги. Кріпильні засоби для кріплення до стіни і підлоги продаються окремо, для різних матеріалів стін і підлоги потрібні різні кріплення. Використовуйте кріпильні засоби, які підходять для матеріалу вашого будинку. Якщо Ви не впевнені, який тип кріплення підходить до даного матеріалу, зверніться в спеціалізований магазин.
Рекомендації з безпеки:
-Зберігати важкі предмети в нижніх ящиках.
-Не дозволяйте дітям забиратися на ящики і полиці і виснути на ящиках, полицях і дверцятках.