

ЗАГАЛЬНІ ПРАВИЛА ЕКСПЛУАТАЦІЇ ТА ДОГЛЯДУ.

- ☒ Меблі призначені для експлуатації в сухих приміщеннях, захищених від шкідливих атмосферних впливів.
- ☒ Меблі повинні експлуатуватись згідно їх функціонального призначення.
- ☒ Поверхню меблів можна протирати вологою тканиною і очищати м'якою фланеллю. Не дозволяється їх чистити порошком для прання або чищення посуду. Забороняється використовувати такі розчинники як бензин, нітророзчинники і т.п.
- ☒ Забороняється пересування меблів з речами.
- ☒ Запаковані меблі слід зберігати в сухих приміщеннях.

ОБЩИЕ ПРАВИЛА ЕКСПЛУАТАЦИИ И УХОДА.

- ☒ Мебель предназначена для эксплуатации в сухих помещениях, защищенных от вредных атмосферных воздействий.
- ☒ Мебель должна эксплуатироваться в соответствии с их функциональным назначением.
- ☒ Поверхности мебели можно протирать влажной тканью и очищать мягкой фланелью. Запрещается их чистить порошком для стирки или чистки посуды. Запрещается использовать растворители, бензин, нитрорастворители и т.п.
- ☒ Запрещается передвижение мебели с вещами.
- ☒ Упакованную мебель следует хранить в сухих помещениях.

ПОРЯДОК ПОДАННЯ РЕКЛАМАЦІЙ.

- ☒ Рекламация заповнюється у відповідному акті та надсилається письмово у відділ рекламаций. Більш детальна інформація на сайті:

www.miromark.com.ua

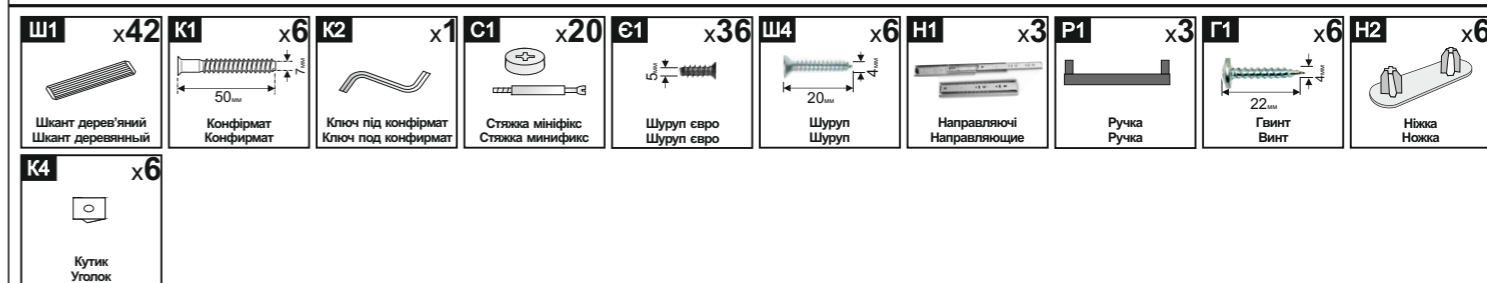
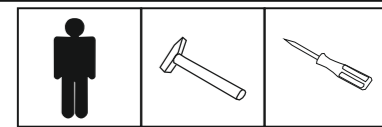
ПОРЯДОК ПОДАЧИ РЕКЛАМАЦИЙ.

- ☒ Рекламация заполняется в соответствующем акте и направляется письменно в отдел рекламаций. Более подробная информация на сайте:

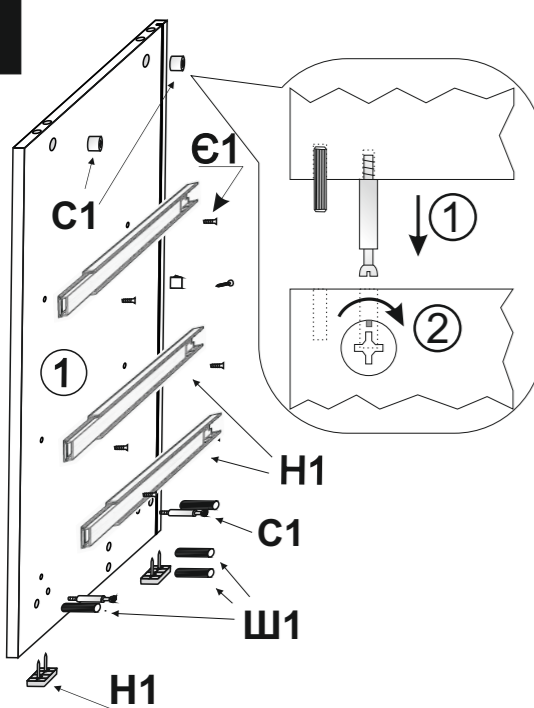
www.miromark.com.ua

MiroMark
Furniture enterprise

VIOALA
ТУАЛЕТКА (3Ш) (1200x460x795)



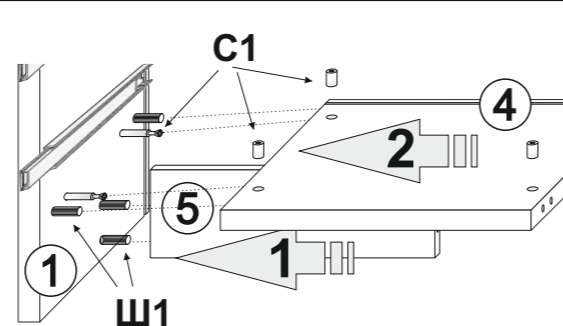
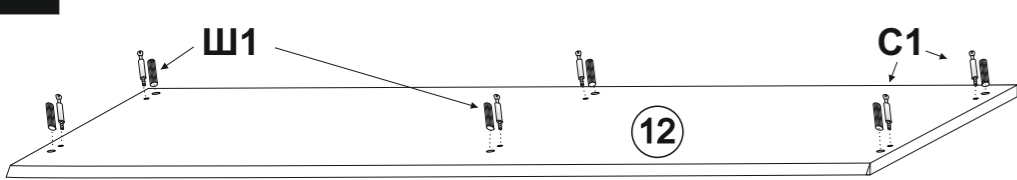
Символ	Назва деталі/Наименование	Розмір/Размер	Кільк./Колич.	Пачка
1	боковина ліва / боковина левая	775x460	1	1
2	боковина права / боковина правая	775x460	1	1
3	боковина права / боковина правая	775x460	1	1
4	низ / низ	562x440	1	1
5	нижня планка / нижняя планка	562x100	1	1
6	боковина шухляди ліва / боковина ящика левая	400x130	3	1
7	боковина шухляди права / боковина ящика правая	400x130	3	1
8	зад шухляди / зад ящика	500x130	3	1
9	дно шухляди / дно ящика	396x514	3	1
10	задня стінка / задняя стенка	671x576	1	1
11	плаха	582x300	1	1
12	кришка / крышка	1200x460	1	2
13	фасад шухляди / фасад ящика	557x220	3	2

1

- 1.1**
(UA) Згідно інструкції складання, вибрати з упаковок потрібні елементи деталей. Розміри деталей вказані в таблицях на складальних кресленнях.
(RUS) Согласно инструкции сборки, выбрать из упаковок нужные элементы деталей. Размеры деталей указаны в табличках на сборочных чертежах.
- 1.2**
(UA) Підготувати праву та ліву (1, 2) боковини. В глухі отвори діаметром 8мм обережно забивати шканти (Ш1). У отвори діаметром 5мм обережно вкрутити частини стяжок (С1), при цьому деталь повинна лежати на твердій і рівній поверхні.
(RUS) Подготовить левую и правую (1, 2) боковины. В деталях, имеющих глухие отверстия диаметром 8мм осторожно забить шканты (Ш1). В отверстия диаметром 5мм осторожно вкрутить части стяжек (С1), при этом деталь должна лежать на твердой и ровной поверхности.
- 1.3**
(UA) Пластмасові ніжки (H2) вбиваються в нижній торець боковин у відповідні отвори.
(RUS) Пластмассовые ножки (H2) вбиваются в нижний торец боковин в определенные отверстия.
- 1.4**
(UA) У визначених місцях (на боковинах 1 і 2), згідно складальних малюнків, змонтувати направляючі рейки (H1) за допомогою шурупів (Є1).
(RUS) В определенных местах (на боковинах 1 и 2), согласно сборочных рисунков, смонтировать направляющие рельсы (H1), с помощью шурупов (Є1).

2

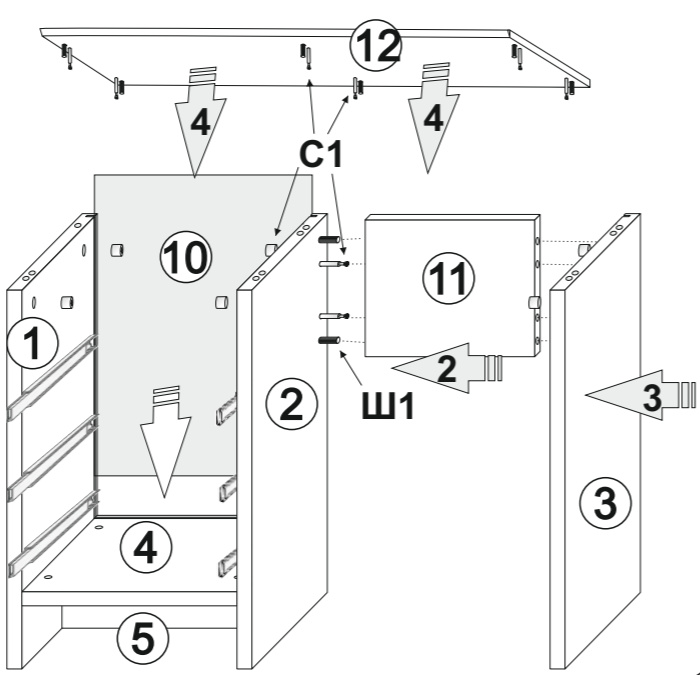
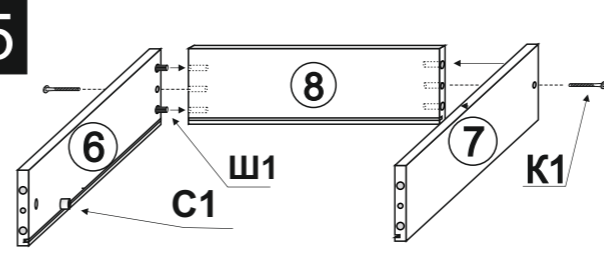
- 2.1**
(UA) Наживляючи деталі на шканти (Ш1), використовуючи мініфікси (С1), змонтувати корпус тумби:
 -спочатку ліву боковину (1) вставити у відповідні отвори низ тумби (4)
 -потім нижню планку (5) вставити у відповідні отвори лівої боковини (1)
 -вставити праву боковину (2) в низ (4) та нижню платку (5)
 -зафіксувати мініфікси як зображено на рисунку
(RUS) Наживляючи детали на шканты (Ш1), используя Минификс (С1), смонтировать корпус тумбы:
 -сначала левую боковину (1) вставить в соответствующие отверстия низ тумбы (4)
 -затем нижнюю планку (5) вставить в соответствующие отверстия левой боковины (1)
 -вставить правую боковину (2) в низ (4) и нижнюю платку (5)
 -зафиксировать Минификс как показано на рисунке

**3**

- 3.1**
(UA) Підготувати кришку (12). В глухі отвори діаметром 8мм обережно забивати шканти (Ш1). У отвори діаметром 5мм обережно вкрутити частини стяжок (С1), при цьому деталь повинна лежати на твердій і рівній поверхні.
(RUS) Подготовить крышку (12). В глухие отверстия диаметром 8мм осторожно забивать шканты (Ш1). В отверстия диаметром 5мм осторожно вкрутить части стяжек (С1), при этом деталь должна лежать на твердой и ровной поверхности.

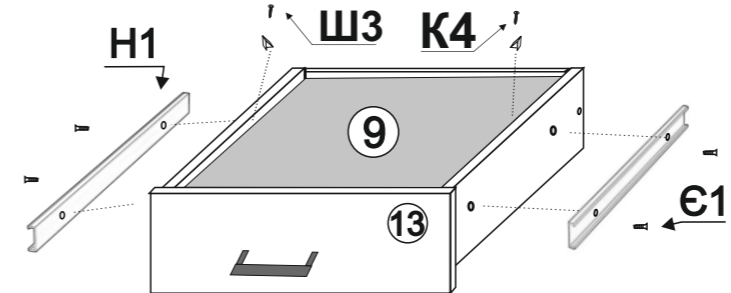
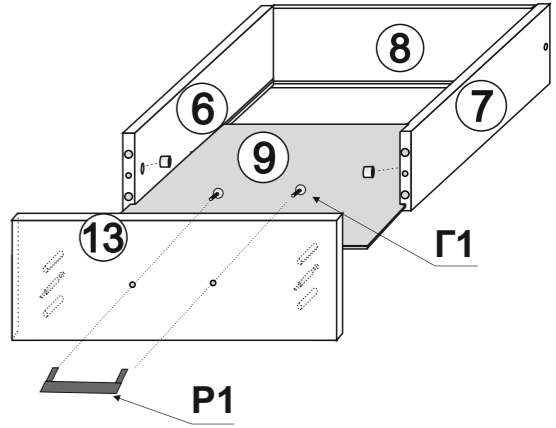
4

- 4.1**
(UA) В пази боковин (1) та (2) вставити задню стінку (10) та опустити в паз дна (4), після цього вставити задню стінку згідно малюнку. Перевірити щоб задня стінка зайшла в пази дна (4) та боковин (1) та (2).
(RUS) В пазы боковин (1) и (2) втавить заднюю стенку (10) и опустить в паз дна (4), установить заднюю стенку согласно рисунку. Проверить чтоб задняя стенка зашла в пазы дна (4) и боковин (1) и (2).
- 4.2**
(UA) У боковину (2) вставити плаху (11) та зафіксувати фіксами (С1). До плахи (11) змонтувати боковину (3) та зафіксувати фіксами (С1).
(RUS) В боковину (2) вставить плаху (11) и зафиксировать фиксами (С1). К плахе (11) смонтировать боковину (3) и зафиксировать фиксами (С1).
- 4.3**
(UA) Розмістіть кришку туалетки (12) у зібраний корпус відповідно малюнку! Перевірити щоб задні стінки тумби (10) увійшли в паз кришки!
(RUS) Разместите крышку туалетки (12) в собранный корпус соответствию рисунка. Проверить чтоб задние стенки тумбы (10) вошли в паз крышки!
- 4.4**
(UA) Наживляючи деталі на шканти (Ш1), використовуючи мініфікси (С1), змонтувати корпус туалетки.
(RUS) Наживляючи детали на шканты (Ш1), используя Минификс (С1), смонтировать корпус туалетки.

**5**

- 5.1**
(UA) Підготувати праву(6), ліву(7) боковини шухляди та фасад шухляди (13). В глухі отвори діаметром 8мм обережно забивати шканти (Ш1). У отвори діаметром 5мм обережно вкрутити частини стяжок (С1), при цьому деталь повинна лежати на твердій і рівній поверхні.
(RUS) Подготовить правую (6), левую (7) боковины ящика и фасад ящика (13). В глухие отверстия диаметром 8мм осторожно забивать шканты (Ш1). В отверстия диаметром 5мм осторожно вкрутить части стяжек (С1), при этом деталь должна лежать на твердой и ровной поверхности.

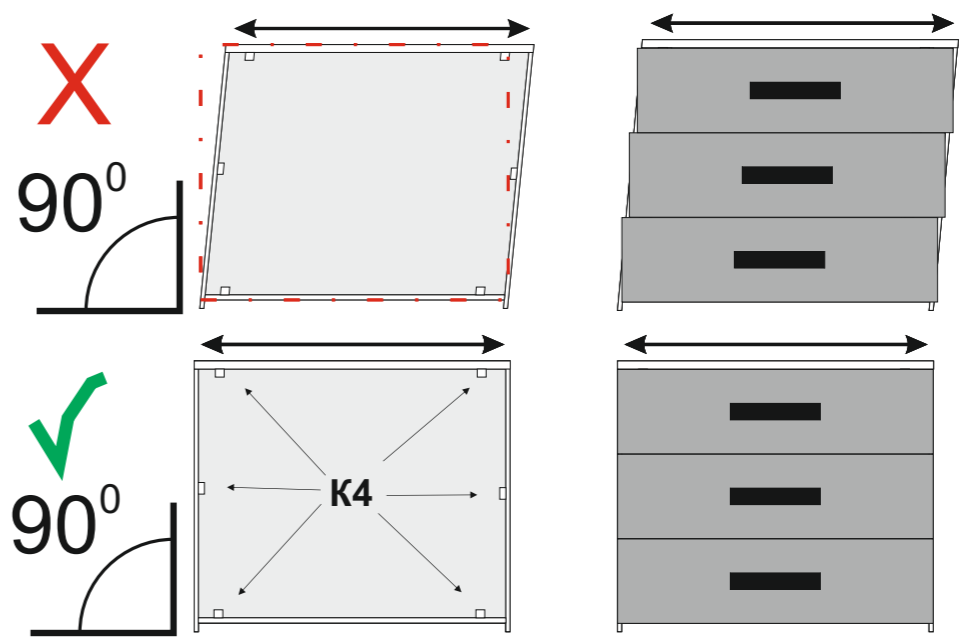
- 5.2**
(UA) Зібрати корпус шухляди туалетки за допомогою шкантив (Ш1) та конфірмаців (K1). Змонтувати елементи (6),(7) і (8), просунути у відповідні пази дно шухлядки (9).
(RUS) Собрать корпус ящика туалетки с помощью шкантов (Ш1) и Конфирмат (K1). Смонтировать элементы (6), (7) и (8), продвинуть в соответствующие пазы дно ящичка (9).
- 5.3**
(UA) Вставити фасад шухляди (13) у зібраний корпус та змонтувати стяжками (С1). Вкрутити ручки шухляд (P1) гвинтами (Г1).
(RUS) Вставить фасад ящика (13) в собранный корпус и смонтировать стяжками (С1). Вкрутить ручки ящичков (P1) винтами (Г1).



- 5.4**
(UA) Обернути шухляду догори дном. Прикріпити направляючі до шухляд. Закріпити задню стінку(8) і дно шухляд(9) за допомогою кутиків для ДВП (K4) за допомогою шурупів (Є1).
(RUS) Обернуть ящик вверх дном. Прикрепите направляющие в ящики. Закрепите заднюю стенку (8) и дно ящичков (9) с помощью уголков для ДВП (K4) с помощью шурупов (Є1).
- 5.5**
(UA) Повторити пункти 5.1-5.4 для другої шухляди!
(RUS) Повторить пункты 5.1-5.4 для второго ящика!

6

- 6.1**
(UA) Вмонтувати шухляди в туалетку згідно декору.
(RUS) Встроить ящики в туалетку согласно декору.
- 6.2**
(UA) Вирівняти шухляди туалетки та вмонтувати пластикові кутики (K4) шурупами (Ш3) для фіксації туалетки.
(RUS) Выровнять ящики туалетки и встроить пластиковые уголки (K4) шурупами (Ш3) для фиксации туалетки.



УВАГА!!! При невиконанні пункту 6.3 ТЗОВ «Миро-Марк» не несе відповідальності за міцність, якість і довговічність своїх виробів!!!
ВНИМАНИЕ!!! При невыполнении пункта 6.3 ООО «Миро-Марк» не несет ответственности за прочность, качество и долговечность своих изделий!!!