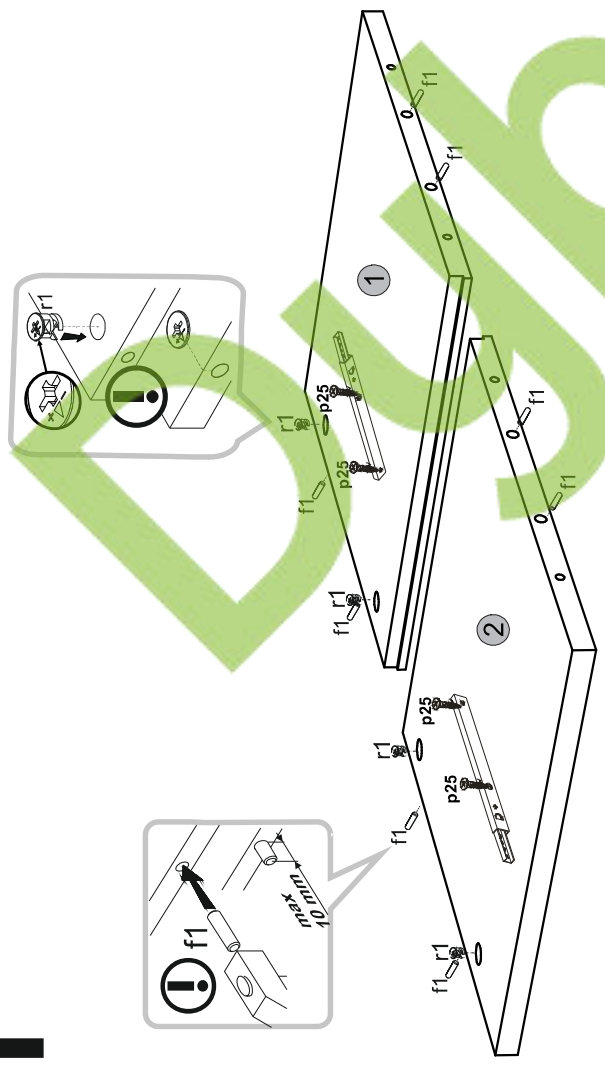
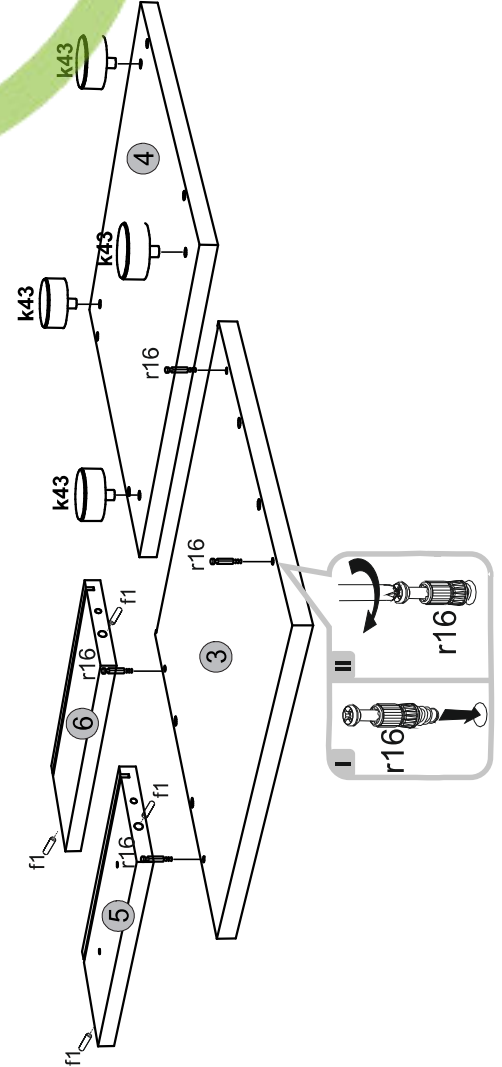


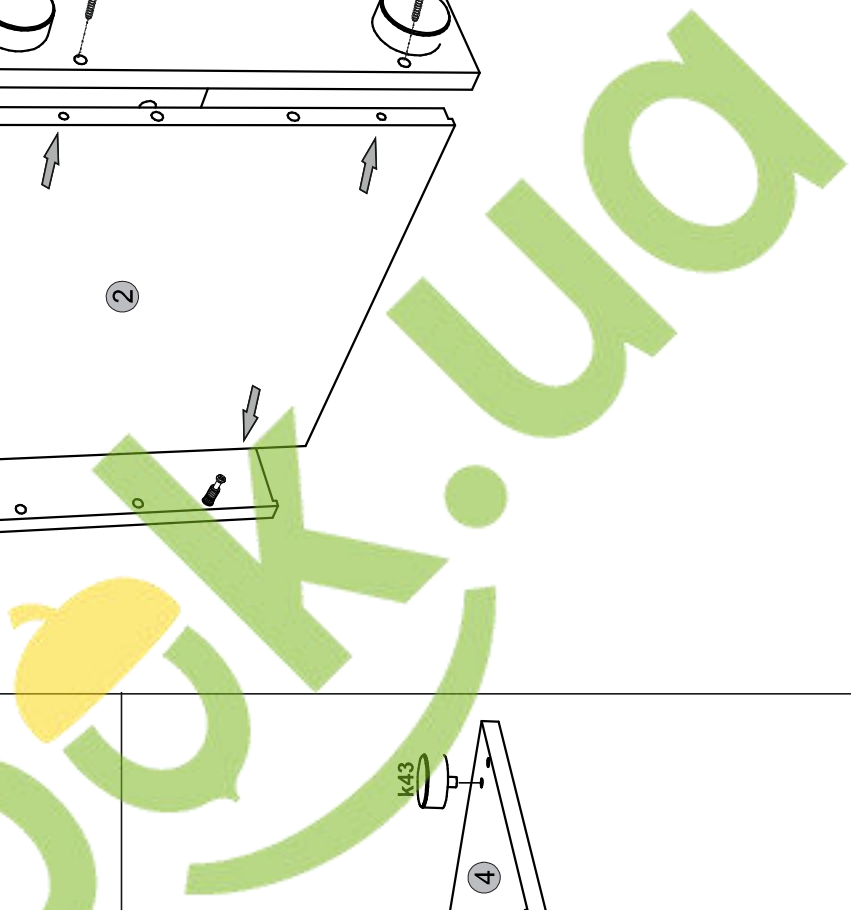
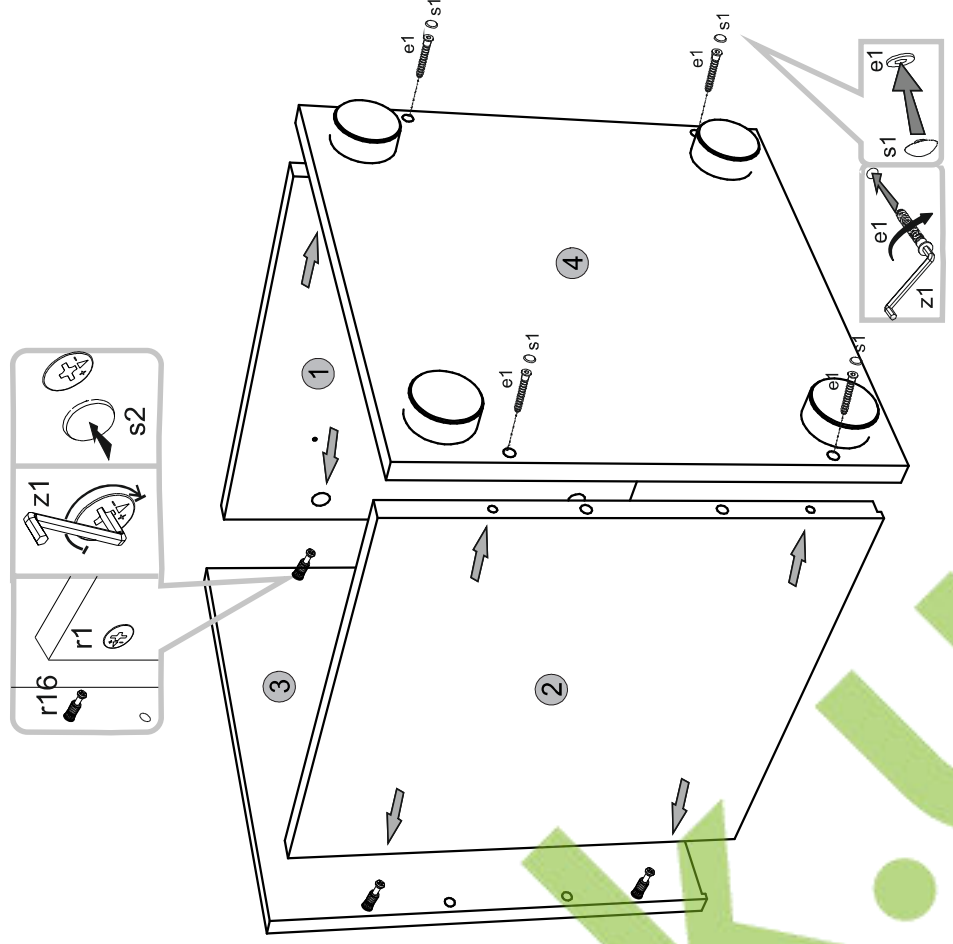
1



2

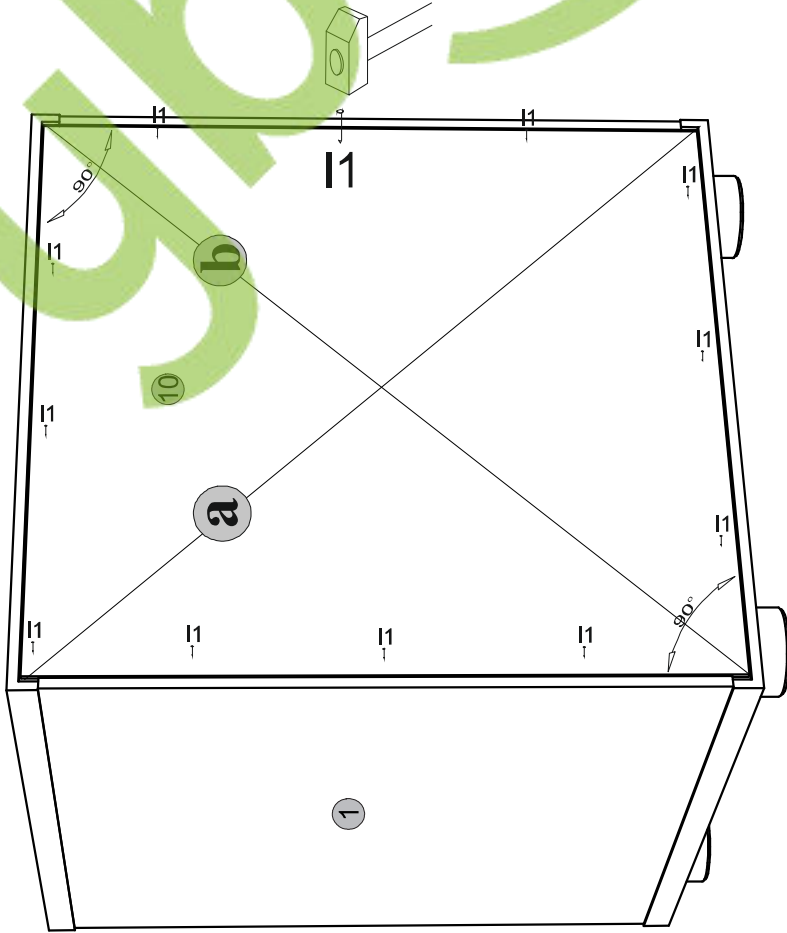


3



4

! a=b



5

