

Шановний клієнте, у випадку рекламатції, просимо користуватись номером коду, який поданий в інструкції монтажу та надіслати дані (дата, привиди, та № пакувальника) на етикетках, розміщених на пачках. Всі зауваження та пропозиції потрібно вносити до пункту закупки меблів.

Увага! Не складайте мебелі, якщо будуть виявлені дефекти або пошкодження цих елементів.

Виробник залишає за собою право зміни виробу, які не призводять до зміни функціонального призначення.

Виробник гарантує відповідність меблів до вимог стандартів при дотриманні умов транспортування, зберігання, монтажу та експлуатації.

Гарантійний термін експлуатації меблів: дитячих і для громадських приміщень – 18 місяців, побутової – 24 місяці. Гарантійний термін рахується з дня продажу мебелі.

ПРАВИЛА КОРИСТУВАННЯ МЕБЛЯМИ ТА ДОГЛЯД ЗА НИМИ

- Користуватися меблями заляжить у сухих приміщеннях, захищати від шкідливих атмосферних впливів.
- Монтаж мебелів слід здійснювати згідно з інструкцією монтажу, використовуючи для цього відповідні знаряддя.
- Місце складання мебелів, по можливості, повинно знаходитись якнайближче до того місця, де постійно стоять мебелі.
- При встановленні мебелів потрібно порівняти їх по горизонталі.
- Переїзджені мебелі є винно відбувають шляхом перенесення без додаткового навантаження. **УВАГА!** Пересування мебелів по підлозі може спричинити їх пошкодження. Під час перенесення потрібно триматися за вертикальні елементи мебелів (боки, біжери). Не можна триматись за елементи, які схильні до пошкодження (плити, шухляди і т.д.).
- Не сорібно надмірно евантажувати мебелі. Це може спричинити їх пошкодження.
- Під час коригування мебелів, якщо є така потреба, належить перевірити стани екологічних сполучень.
- Пверхню мебелів слід ібно очистити вологою ганчіркою чи паперовим рушником. Засоби по догляду мають відповідати рекомендаціям виробця.

ЗАУВАЖЕННЯ

- Увага:** якщо кісок виступає з отвору на довжину більшу, ніж 10мм, то слід його добити, замінити або вкоротити, тому що це може призвести до ушкодження боковин під час збирання мебелів.
- Увага:** перед друкувати задніх стінок уважно перевірити рівність діагоналей
- Увага:** Дотримуватись висот регулярне відкриття кришки бару (вкручування гвинта полегшує опускання кришки бару).
- Увага:** Гукі повинні сидіти до стіни. Не виконання цього застереження може призвести до падіння серменту під час використання.
- Увага:** Щоб зафіксувати незміщено надставки по нижній гумбочці, слід перед тим, як присунути до стіни, з'єднати їх елементами n52. Елемент має вклеюватися за рекомендацій може спричинити перевернення надставки під час користування нею.



ІНСТРУКЦІЯ ІСПОЛЬЗУВАННЯ МЕБЕЛІ

Уважеснай, подивитесь, з ситуае прельявления жглоб, просьба использовать номер кода, указанный в инструкции монтажа и подавать данные (дата, фамилия и номер упаковщика) на этикетках, находящихся на пачках. Все замечания и жалобы следует предъявлять по месту покупки мебели.

Внимание: не транспортировать элементы в случае их деформации или при наличии других недостатков.

Производитель оставляет за собой право изменения изделия, которые не приводят к изменению функционального назначения.

Производитель гарантирует соответствие мебели требованиям стандартов при соблюдении условий транспортировки, хранения, сборки и эксплуатации.

Гарантійний термін експлуатації мебелі: дитської і для громадських приміщень – 18 мес, побутової – 24 мес. Гарантійний термін рахується со дня продажи мебелі.

ПРАВИЛА ОБСЛУЖИВАННЯ І УХОДА ЗА МЕБЕЛЮ

- Мебелі слід використовувати в сухих приміщеннях, захищених от воздействия неблагоприятных атмосферных условий.
- Монтаж мебелі слід проводити согласно инструкции, используя соответствующие инструменты.
- Место сборки мебели должно быть как можно ближе места постоянной установки.
- Мебель при установке выравнивать по горизонталі.
- Перемещені мебелі є мере возможности должно происходить переносом и без добавочного веса. **Внимание:** перемещение мебели волоком прозиг нанесеніе дефектов. Во время переноса, мебель следует брать за вертикальные элементы: бока, ножки и т.д. Запрещается брать за горизонтальные элементы: панели, полки и т.д.
- Не следует перемещать перевозить мебель, так как это может привести к ее деформации.
- В течение пользования мебелью, в случае необходимости следует проверять эксцентрики.
- Поверхность мебели следует протирать мокрой тряпкой или бумажным полотенцем. Не использовать чистящих химических средств.

ПРИМЕЧАНИЕ

Замечание: в случае вылета планки из отверстия более чем на 10 мм, нужно его выбить, поменять или укоротить, так как он может нанести ущерб бокам во время сборки.

Замечание: перед креплением древесноволокнистой плиты (задней стенки) следует проверить ровность диагоналей.

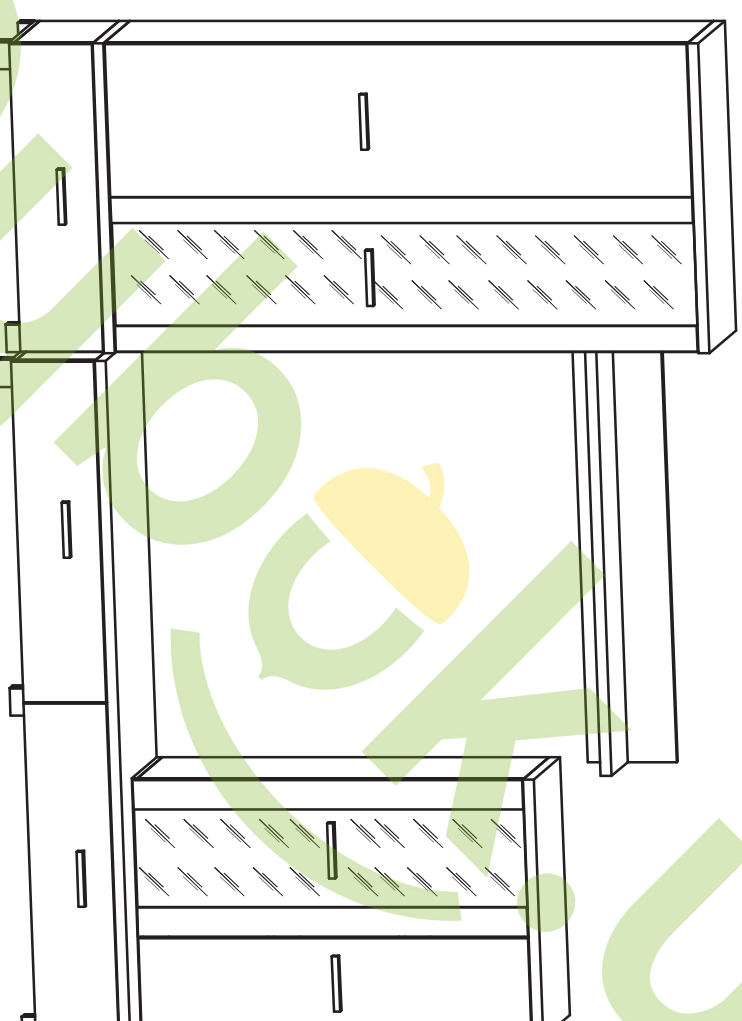
Замечание: прижимной шуруп регулирует открывание двери бара (вкручивание шурупа облегчает опускание двери).

Замечание: закрепить сегмент к стене. Не соблюдение прозиг неустойчивым положением сегмента во время использования.

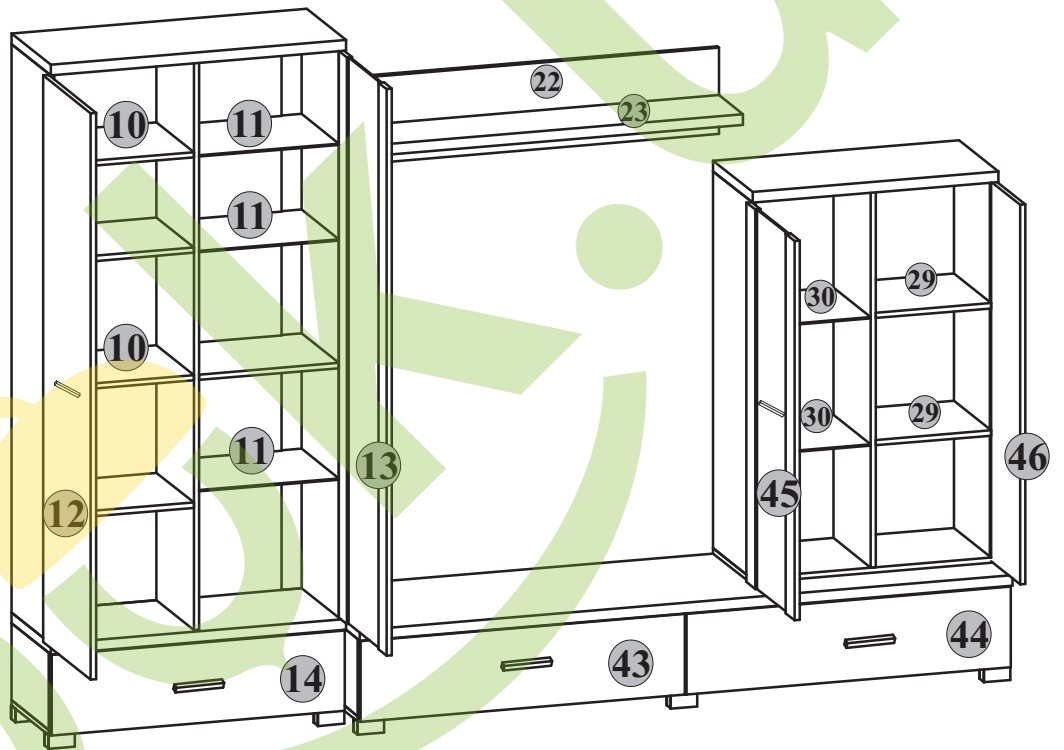
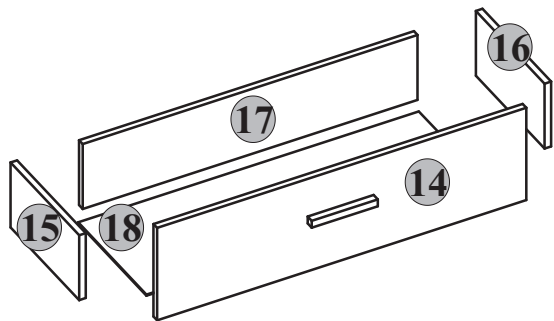
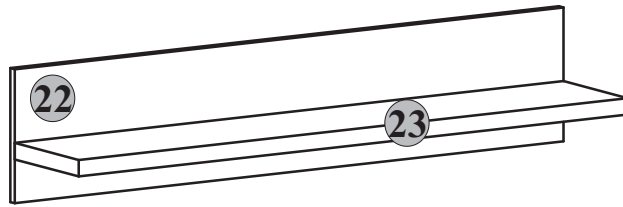
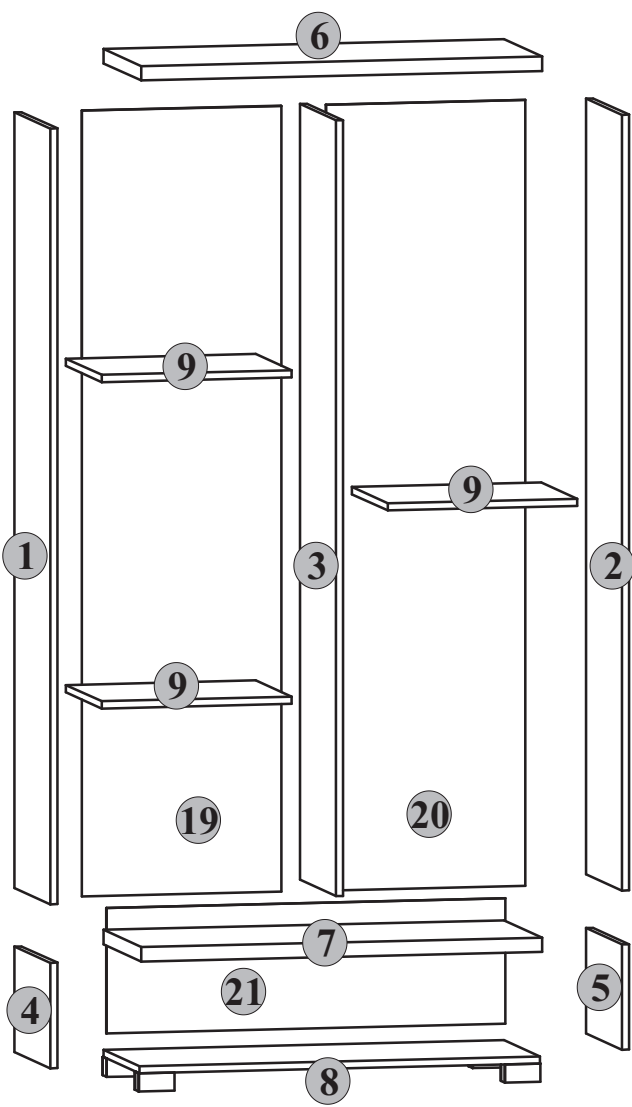
Замечание: с целью избежать перемещения надставки по нижнему шкафынку следует перед привдвижением к стене соединить их пластинами n12. Нерободженіе зашуканной рекомендації прозиг опроекдыванием надставки во время эксплуатации.

**ІНСТРУКЦІЯ МОНТАЖУ
ІНСТРУКЦІЯ МОНТАЖА**

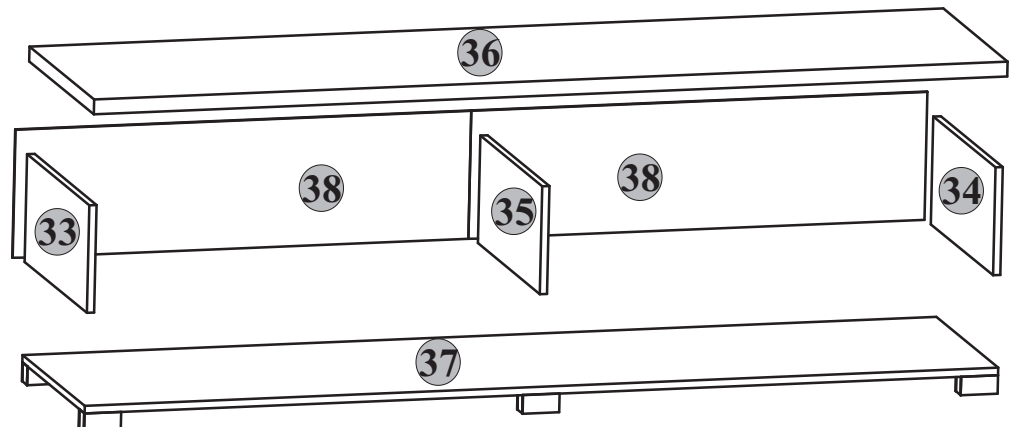
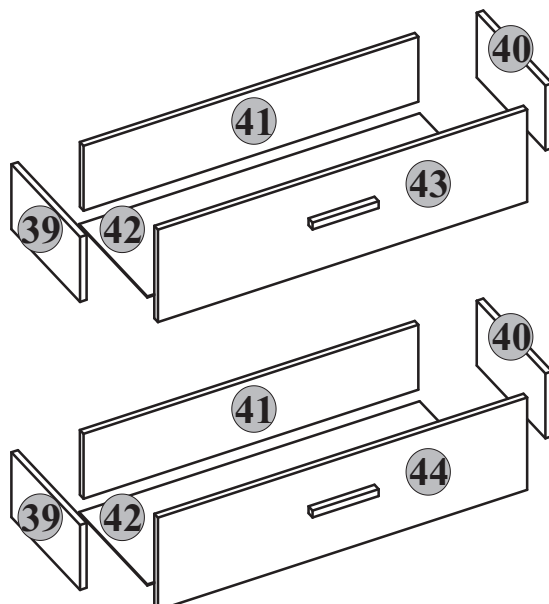
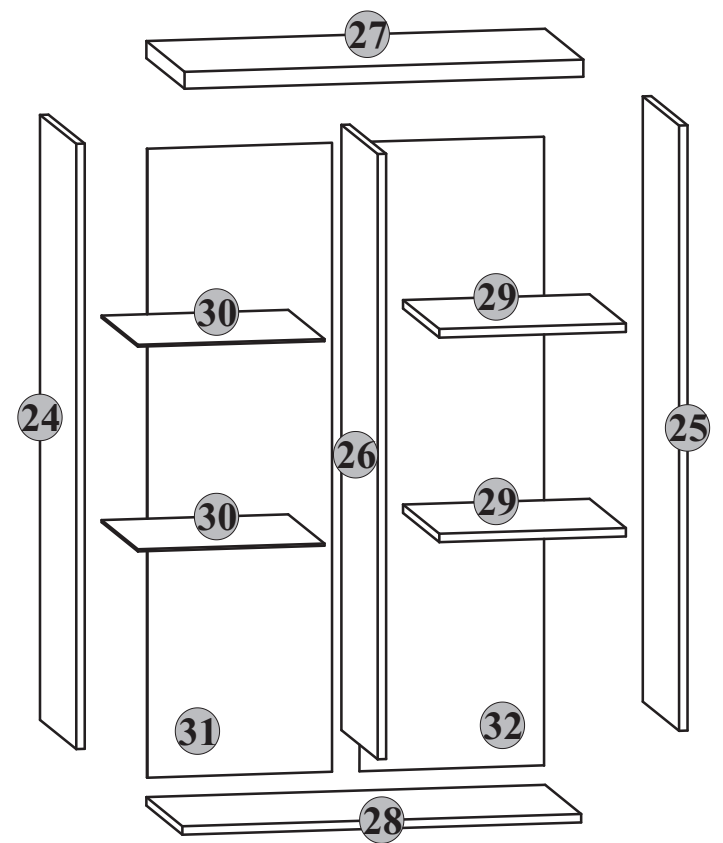
Imperia
Империал



4x x11 mm e4	2x a2	10x a2	10x b1	7x c240	8x x17 mm d1	20x x17 mm d3	51x 7x50 mm e1
20x x11 mm p6	2x g2	10x x30 mm p9	56x x30 mm f1	2x x80 mm f3	10x x17 mm k150	220x l1	30x x13 mm p1
4x o1	2x p9	2x p9	2x p17	4x x8 mm p18	4x x16 mm p52	34x x12 mm r1	34x r16
2x t14	2x w5 dr	2x w5 dr	2x w5 cr	2x w5 dl	2x w5 cl	18x s1	20x s2
2x 383 mm	1x 300 mm w37dr	1x 300 mm w37cl	1x 300 mm w37cl	1x 300 mm w37dl	1x 300 mm w37cl	1x z1	1x y1



Символ Symbol	Розмір/Размер Measurements Ausmass	Код
1	1708x350	BI1-101
2	1708x350	BI1-102
3	1708x350	BI1-103
4	232x350	BI1-110
5	232x350	BI1-111
6	900x370	BI1-201
7	900x370	BI1-202
8	900x350	BI1-301
9	426x350	BI1-302
10	426x350	BI1-303
11	425x350	BI1-507
12	1702x446	BI1-001
13	1702x446	BI1-002
14	242x894	BI1-008
15	300x170	BI1-501
16	300x170	BI1-502
17	810x170	BI1-503
18	825x300	BI1-904
19	1730x448	BI1-902
20	1730x448	BI1-901
21	896x270	BI1-903
22	1250x260	BI1-401
23	1250x224	BI1-204



Символ Symbol	Розмір/Размер Measurements Ausmass	Код
24	1132x350	BI1-107
25	1132x350	BI1-108
26	1132x350	BI1-109
27	750x370	BI1-205
28	750x350	BI1-305
29	351x350	BI1-306
30	350x350	BI1-508
31	1176x373	BI1-905
32	1176x373	BI1-906
33	232x480	BI1-104
34	232x480	BI1-105
35	232x480	BI1-106
36	1990x500	BI1-203
37	1990x480	BI1-304
38	993x276	BI1-908
39	400x170	BI1-504
40	400x170	BI1-505
41	914x170	BI1-506
42	400x929	BI1-907
43	242x990	BI1-003
44	242x990	BI1-004
45	1140x371	BI1-007
46	1140x371	BI1-005