

**UA****ІНСТРУКЦІЯ ПО ВИКОРИСТАННЮ МЕБЛІВ**

**Шановний клієнте,** у випадку рекламачії, просимо користуватись номером коду, який поданий в інструкції монтажу та надавати дані (дата, прізвище, та № пакувальника) на етикетках, розміщених на пачках. Всі зауваження та пропозиції потрібно вносити до пункту закупівлі меблів.

**Увага!** Не складати меблів, якщо будуть виявлені недоліки або пошкодження цих елементів.

**Виробник залишає за собою право зміни виробу, які не призводять до зміни функціонального призначення.**

**Виробник гарантує відповідність меблів до вимог стандартів при дотриманні умов транспортування, зберігання, монтажу та експлуатації.**

**Гарантійний термін експлуатації меблів: дитячих і для громадських приміщень – 18 місяців, побутової – 24 місяці.**

**Гарантійний термін рахується з дня продажу меблів.**

**ПРАВИЛА КОРИСТУВАННЯ МЕБЛЯМИ ТА ДОГЛЯД ЗА НИМИ**

1. Користуватися меблями належить у сухих приміщеннях, захищених від шкідливих атмосферних впливів.
2. Монтаж меблів слід виконувати згідно з інструкцією монтажу, використовуючи для цього відповідні знаряддя.
3. Місце складання меблів, по можливості, повинно знаходитись якнайближче до того місця, де постійно стоятимуть меблі.
4. При встановленні меблів потрібно порівняти їх по горизонталі.
5. Переміщення меблів повинно відбуватись шляхом перенесення без додаткового навантаження. **УВАГА!** Пересування меблів по підлозі може спричинити їх пошкодження. Під час перенесення потрібно триматися за вертикальні елементи меблів (боки, ніжки). Не можна триматись за елементи, які схильні до пошкодження (плити, шухляди і т.п.).
6. Не потрібно надмірно навантажувати меблі. Це може спричинити їх пошкодження.
7. Під час користування меблями, якщо є така потреба, належить перевірити стан ексцентричних сполучень.
8. Поверхню меблів потрібно чистити вологою ганчіркою чи паперовим рушником. Засоби по догляду мають відповідати меблевим вимогам.

**ЗАУВАЖЕННЯ**

**§1 Увага:** якщо кілок виступає з отвору на довжину більшу, ніж 10мм, то слід його добити, замінити або вкоротити, тому що це може призвести до ушкодження боковин під час збирання меблів.

**§2 Увага:** перед прибиттям задніх стінок уважно перевірити рівність діагоналей

**§3** Дотискувальний винт регулює відкриття кришки бару (вкручування гвинта полегшує опускання кришки бару).

**§4 Увага:** Прикріпити сегмент до стіни. Не виконання цього застереження може призвести до падіння сегменту під час використання.

**§5 Увага:** Щоб запобігти переміщенню надставки по нижній тумбочці, слід перед тим, як присунути до стіни, з'єднати їх елементами **п52**. Недотримання вищевказаних рекомендацій може спричинити перевернення надставки під час користування нею.

**RU****ИНСТРУКЦИЯ ИСПОЛЬЗОВАНИЯ МЕБЕЛИ**

Уважаемый пользователь, в случае предъявления жалоб, просьба использовать номер кода, указанный в инструкции монтажа и подавать данные (дата, фамилия и номер упаковщика) на этикетках, находящихся на пачках. Все замечания и жалобы следует предъявлять по месту покупки мебели.

**Внимание:** не монтировать элементы в случае их деформации или при наличии других недостатков.

**Производитель оставляет за собой право изменения изделия, которые не приводят к изменению функционального назначения.**

**Производитель гарантирует соответствие мебели требованиям стандартов при соблюдении условий транспортировки, хранения, сборки и эксплуатации.**

**Гарантийный срок эксплуатации мебели: детской и для общественных помещений – 18 мес, бытовой – 24 мес.**

**Гарантийный срок исчисляется со дня продажи мебели.**

**ПРАВИЛА ОБСЛУЖИВАНИЯ И УХОДА ЗА МЕБЕЛЬЮ**

1. Мебель следует использовать в сухих помещениях, защищенных от воздействия неблагоприятных атмосферных условий.
2. Монтаж мебели следует проводить согласно инструкции, используя соответствующие инструменты.
3. Место сборки мебели должно быть как можно ближе места постоянной установки.
4. Мебель при установке выровнять по горизонтали.
5. Перемещение мебели по мере возможности должно происходить переносом и без добавочного веса. **Внимание:** перемещение мебели волоком грозит нанесением дефектов. Во время переноса, мебель следует брать за вертикальные элементы: бока, ножки и т.д. Запрещается брать за горизонтальные элементы: панели, полки и т.д.
6. Не следует чрезмерно перегружать мебель, так как это может привести к ее деформации.
7. В течении пользования мебелью, в случае необходимости следует проверять эксцентрики.
8. Поверхность мебели следует протирать мокрой тряпкой или бумажным полотенцем. Не использовать чистящих химических средств.

**ПРИМЕЧАНИЕ**

**§1 Замечание:** в случае выхода шканта из отверстия более чем на 10 мм, нужно его вбить, поменять или укоротить, так как он может нанести ущерб бокам во время сборки.

**§2 Замечание:** перед креплением древесноволокнистой плиты (задней стенки) следует проверить ровность диагоналей.

**§3** Прижимной шуруп регулирует открывание двери бара (вкручивание шурупа облегчает опускание двери).

**§4 Замечание:** Прикрепить сегмент к стене. Не соблюдение грозит неустойчивым положением сегмента во время использования.

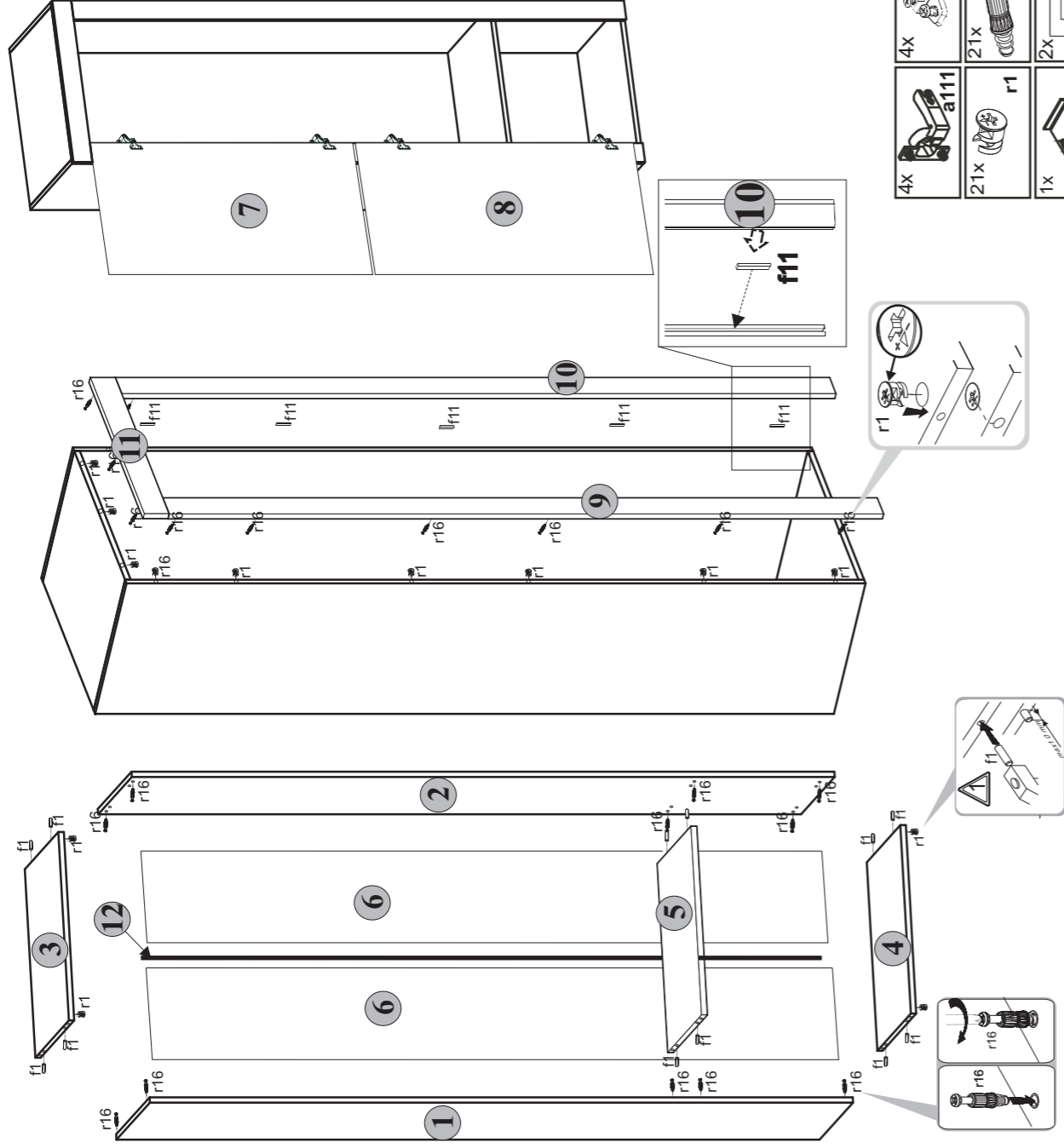
**§5 Замечание:** с целью избежания перемещения надставки по нижнему шкафику следует перед придвижением к стене соединить их пластинами **п52**. Несоблюдение вышеуказанной рекомендации грозит опрокидыванием надставки во время эксплуатации.

**ІНСТРУКЦІЯ МОНТАЖУ  
ИНСТРУКЦИЯ МОНТАЖА**

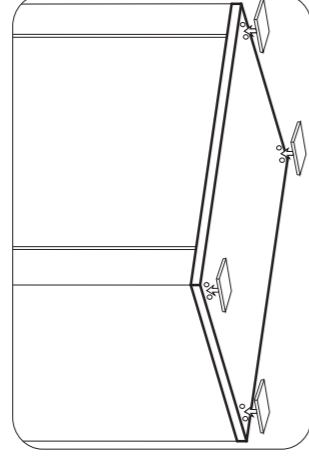
**ВМВ ХОЛДІНГ**  
Львівська обл.  
м. Червоноград  
пр.Шевченка, 18а

**Тиса II**

# Шафа ліва

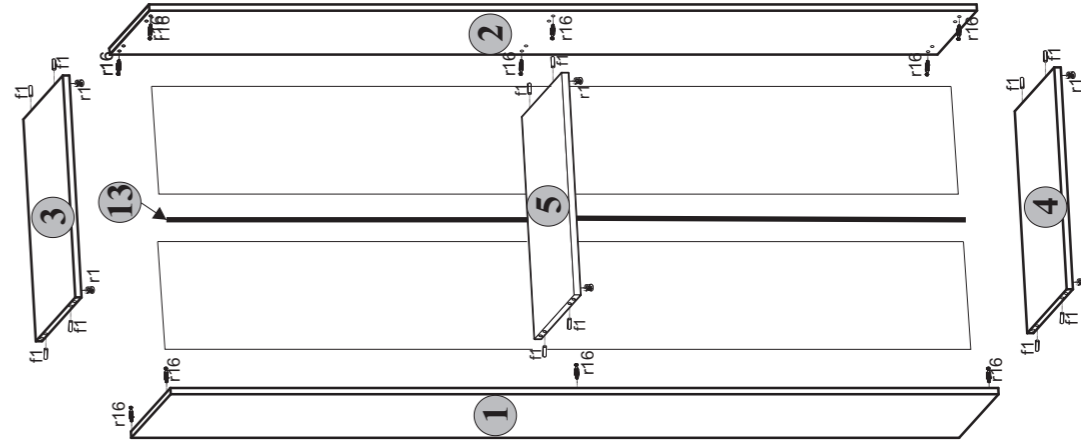


Символ Symbol	Розмір/Размер Measurements	Код Code
1	2110x450	BT2-104/A
2	2110x450	BT2-103
3	568x450	BT2-301/A
4	568x450	BT2-302
5	568x450	BT2-304
6	2106x298	BT2-901
7	1015x457	BT2-002/A
8	1015x457	BT2-001/A
9	2042x70	BT2-702/B
10	2042x70	BT2-703/A
11	602x70	BT2-704/A
12	2078	lh-2078

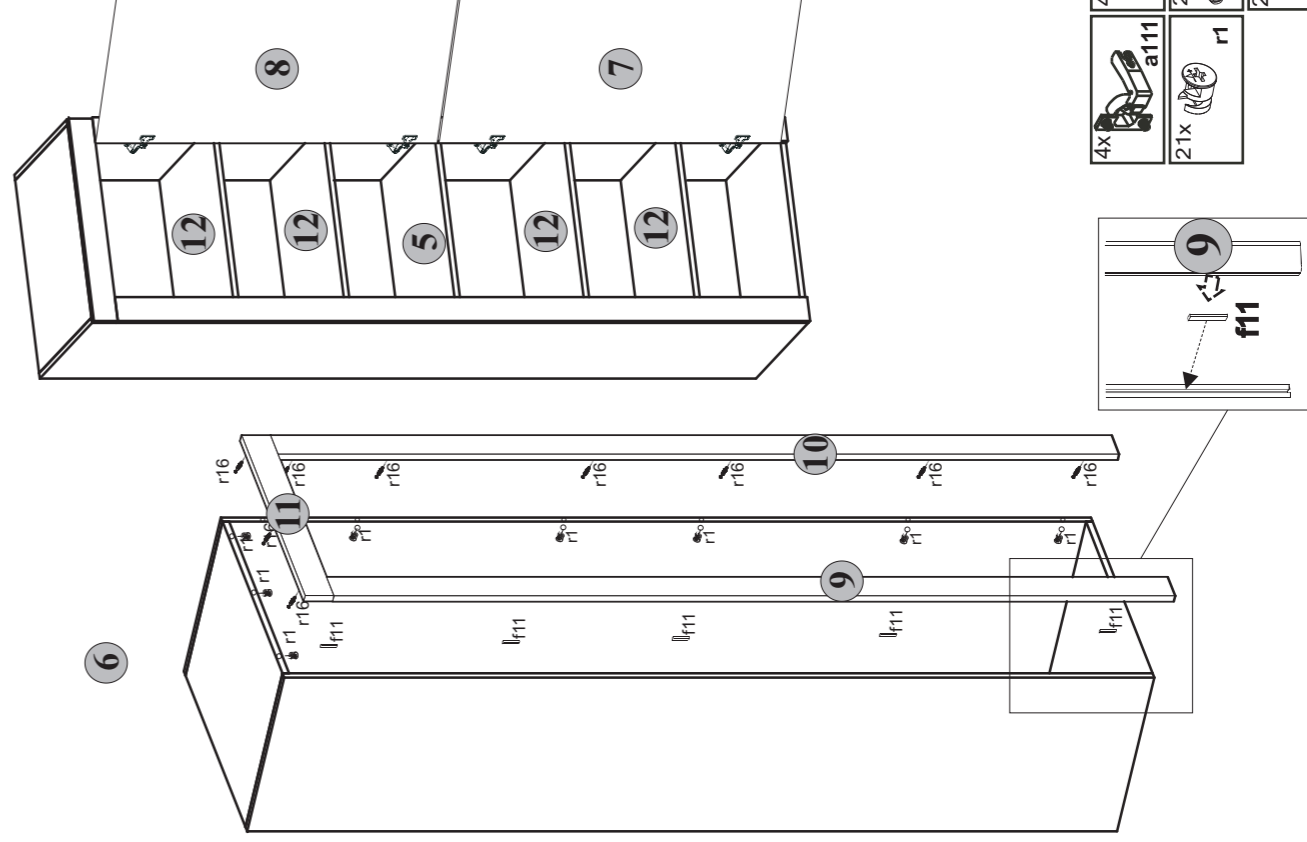
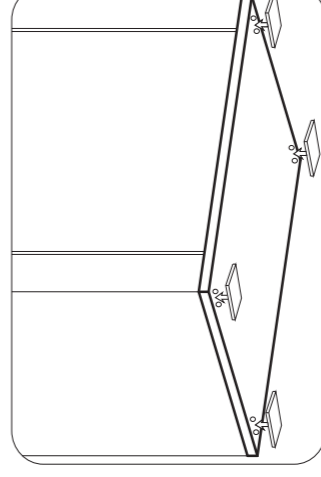


4x	a111	4x	p27	5x	f11
21x	r1	10x	e3	12x	f1
1x	n22	8x	p6	4x	p21
4x	b104	1x	m6	27x	s2
	r16		k150		
	c243				

# Шафа права



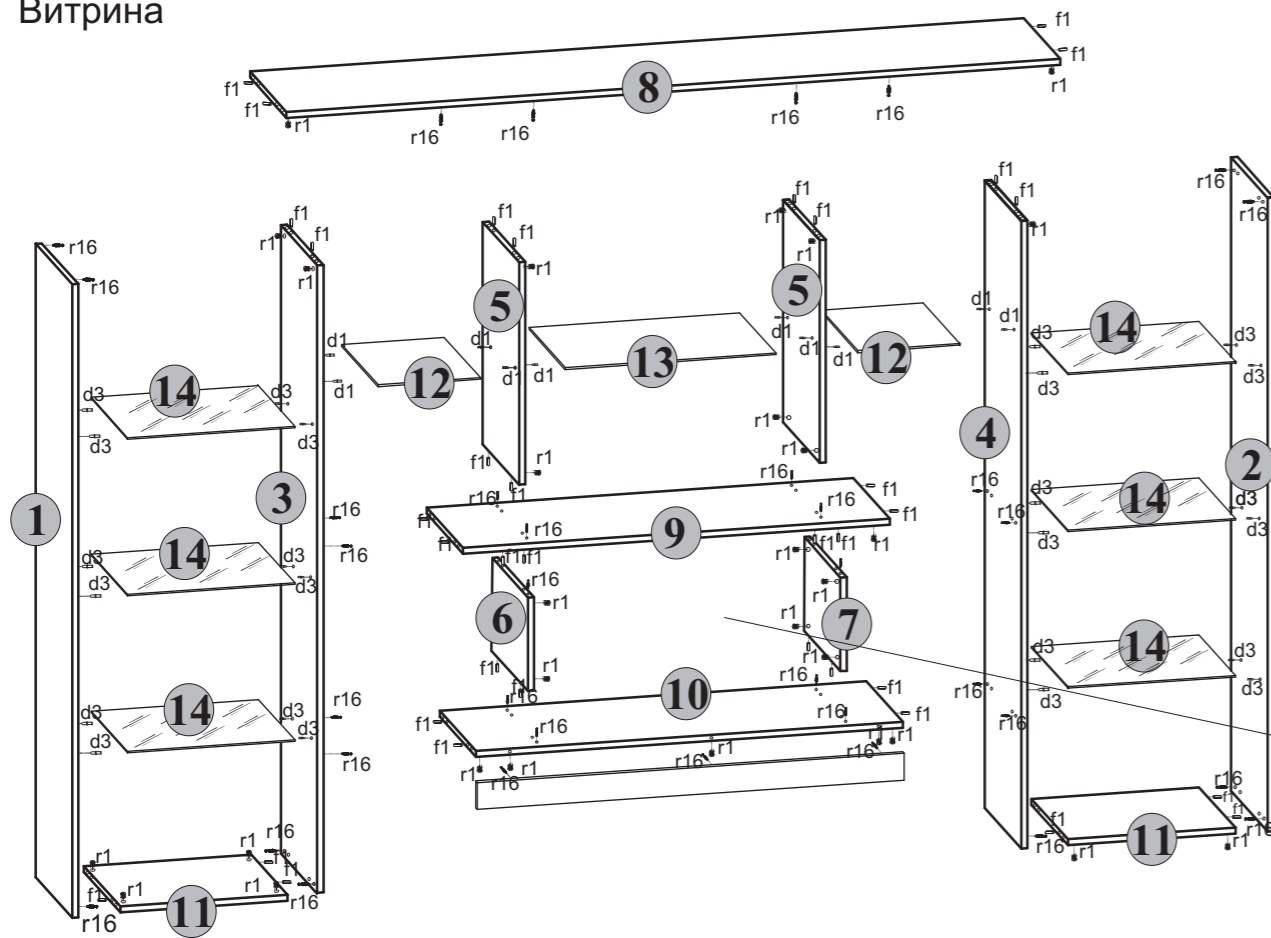
Символ Symbol	Розмір/Размер Measurements	Код Code
1	2110x450	BT2-102
2	2110x450	BT2-101/A
3	568x450	BT2-301/A
4	568x450	BT2-302
5	568x450	BT2-303/A
6	2106x298	BT2-901
7	1015x457	BT2-002/A
8	1015x457	BT2-001/A
9	2042x70	BT2-703/A
10	2042x70	BT2-702/B
11	602x70	BT2-701/A
12 (опц)	566x434	BT2-315
13	2078	lh-2078



4x	a111	16x	p27	5x	f11
21x	r1	8x	e3	12x	f1
1x	n22	8x	p6	4x	p21
4x	b104	1x	m6	27x	s2
	r16		k150		
	c243				

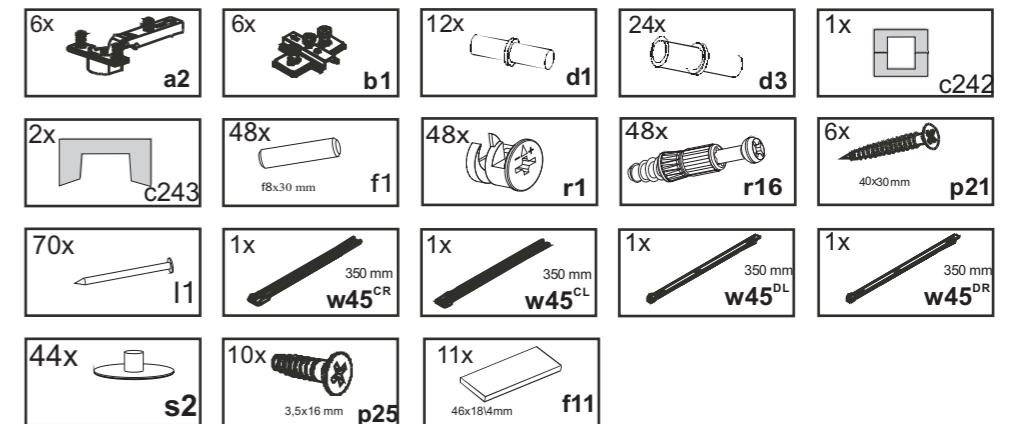
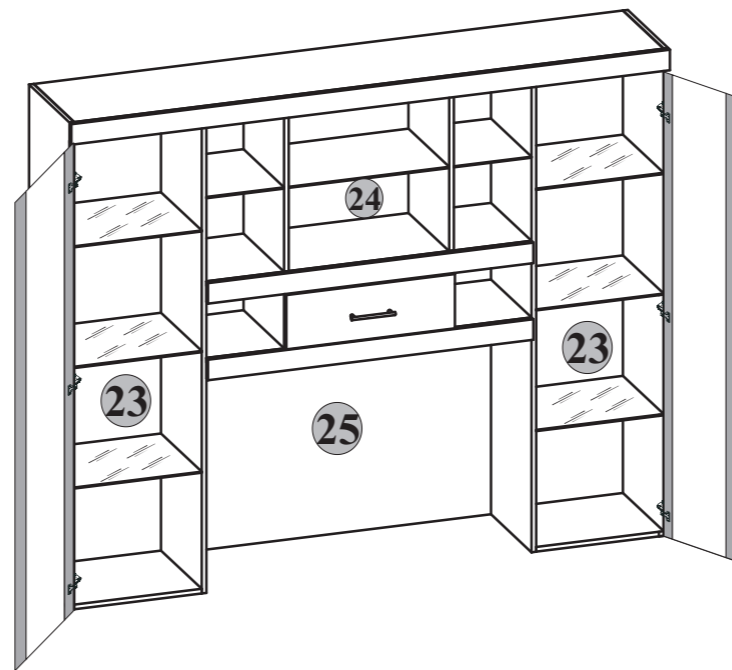
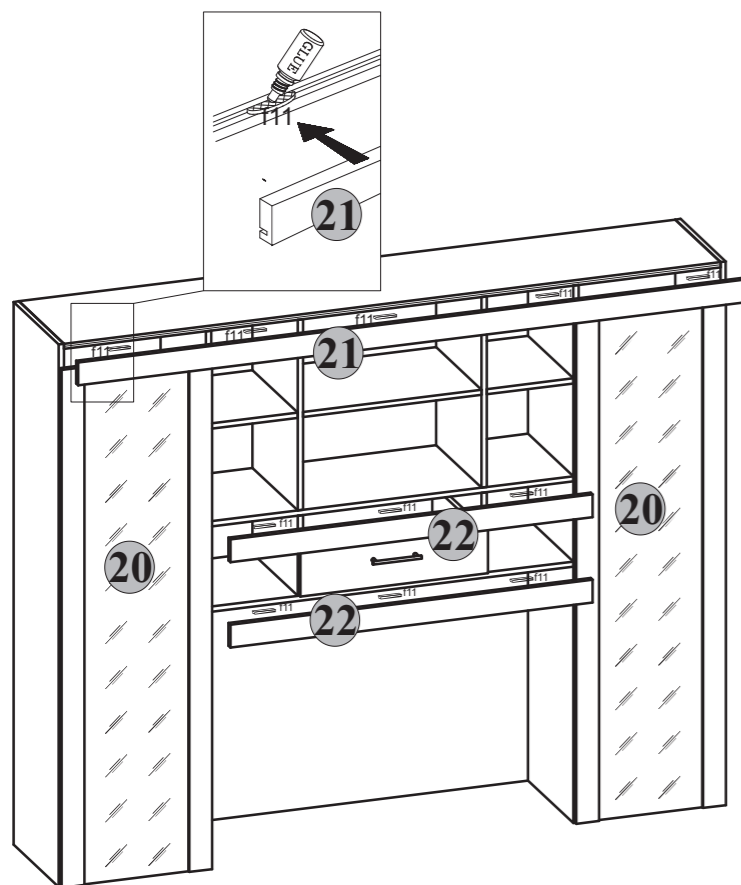
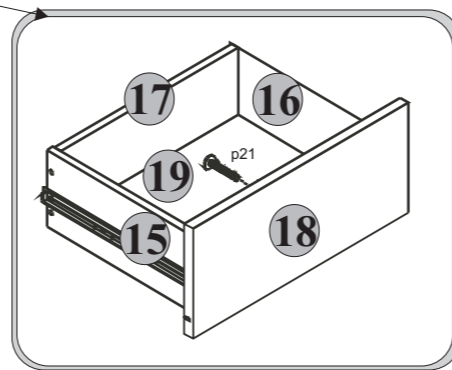
# Вітрина

## Витрина

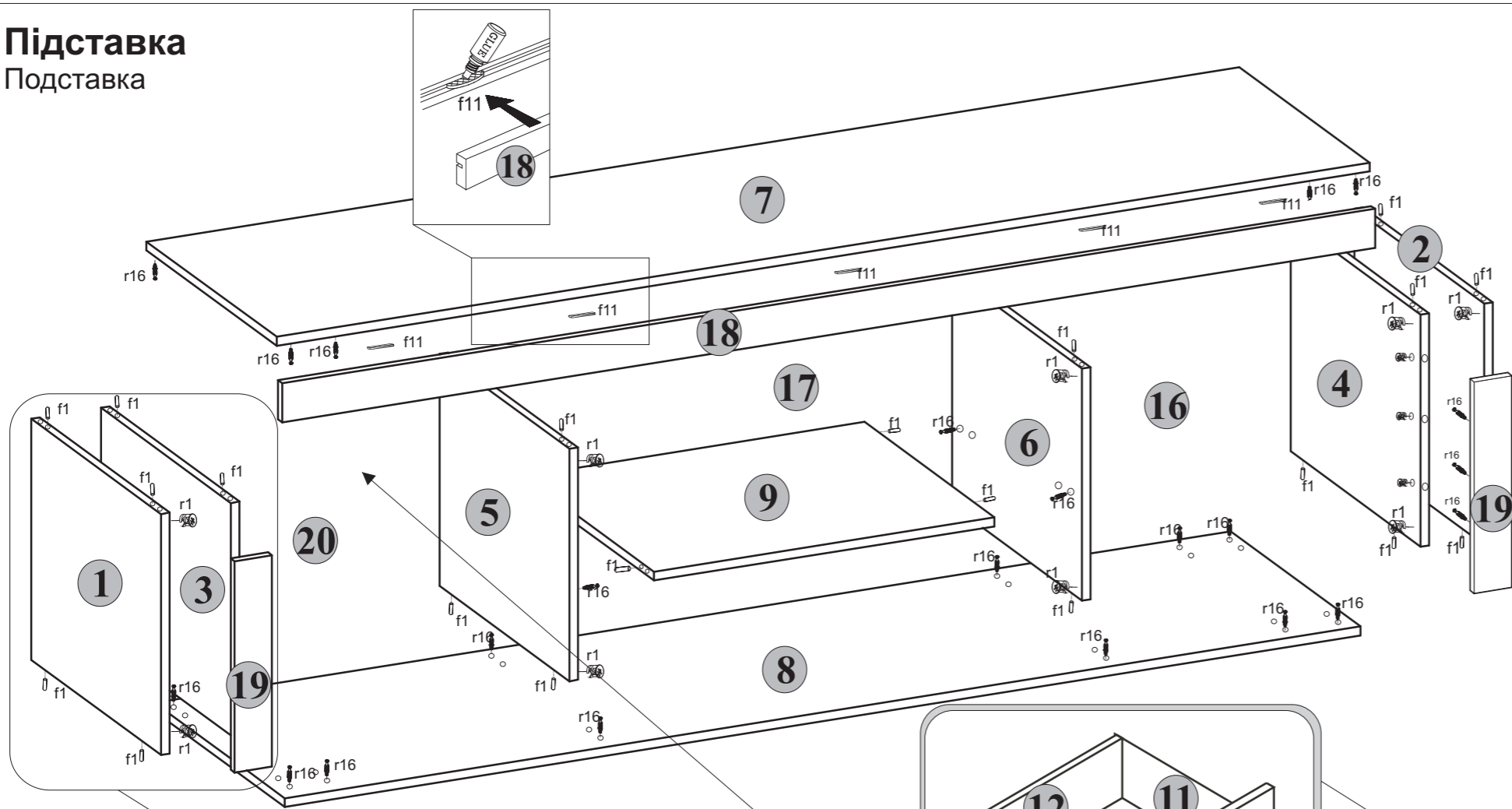


Символ Symbol	Розмір/Размер Measuerments Ausmass	Код
1	1660x380	BT2-105
2	1660x380	BT2-106
3	1644x380	BT2-108
4	1644x380	BT2-109
5	583x380	BT2-107
6	245x380	BT2-111
7	245x380	BT2-110
8	2008x380	BT2-305
9	1108x380	BT2-307
10	1108x380	BT2-306
11	434x380	BT2-308
12	263x360	BT2-312
13	543x360	BT2-311

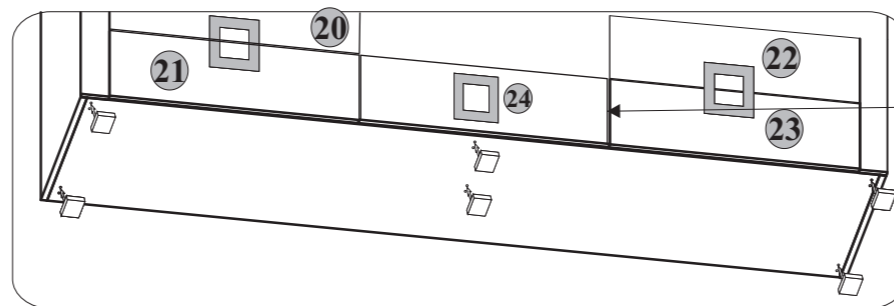
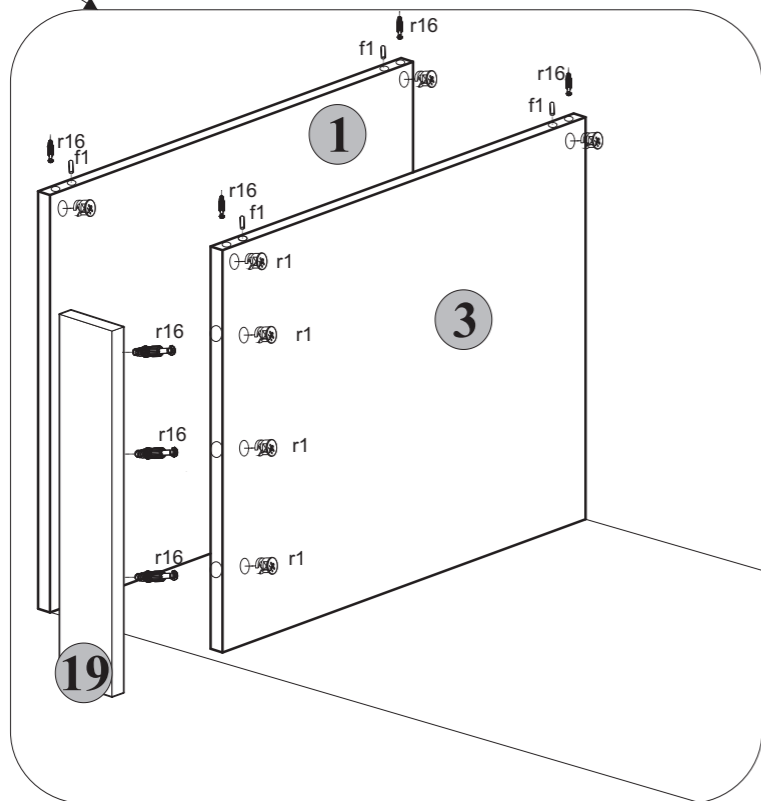
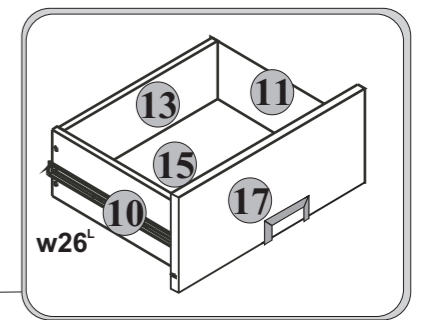
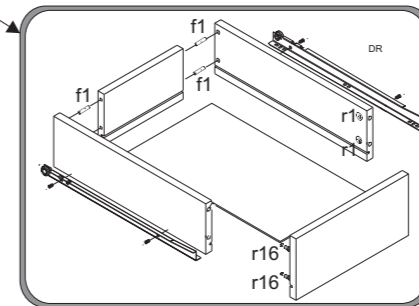
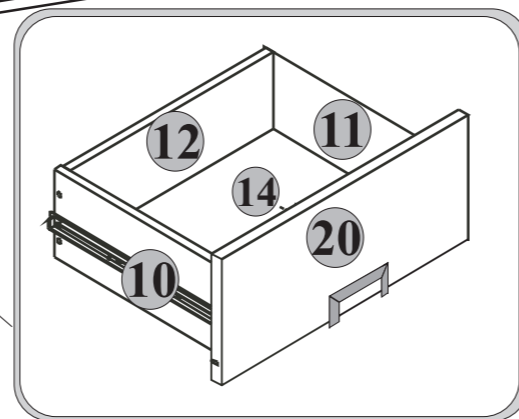
Символ Symbol	Розмір/Размер Measuerments Ausmass	Код
14	432x360	BT2-314
15	350x137	BT2-505
16	350x137	BT2-506
17	489x137	BT2-507
18	186x574	BT2-003
19	350x505	BT2-909
20	1584x336	BT2-004
21	2042x70	BT2-703/A
22	1108x70	BT2-705
23	1656x456	BT2-906
24	1123x800	BT2-907
25	1123x868	BT2-908


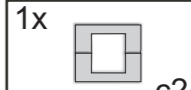
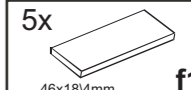

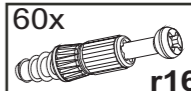
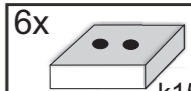
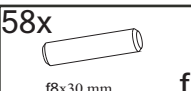







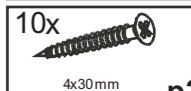
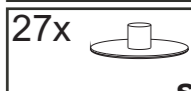


**Підставка**  
Подставка



1	434x520	BT2-112
2	434x520	BT2-113
3	418x520	BT2-115
4	418x520	BT2-114
5	418x520	BT2-116
6	418x520	BT2-117
7	2040x520	BT2-201
8	2008x520	BT2-309
9	636x520	BT2-310
10	500x110	BT2-510
11	500x110	BT2-511
12	559x110	BT2-512
13	579x110	BT2-513
14	500x576	BT2-904
15	500x594	BT2-905
16	693x440	BT2-902
17	650x440	BT2-903
18	2042x70	BT2-703/A
19	380x70	BT2-706
20	185x630	BT2-007
21	185x630	BT2-006
22	185x630	BT2-008
23	185x630	BT2-005
24	185x630	BT2-009



4x  c243	1x  c242	5x  46x18/4mm f11
60x  r1	60x  r16	6x  k150
58x  f8x30 mm f1	50x  l1	50x  3,5x16 mm p25
5x  500 mm w26 <sup>DR</sup>	5x  500 mm w26 <sup>CL</sup>	12x  4x35 mm p6
5x  500 mm w26 <sup>DL</sup>	5x  500 mm w26 <sup>CL</sup>	10x  4x30mm p21
		27x  s2