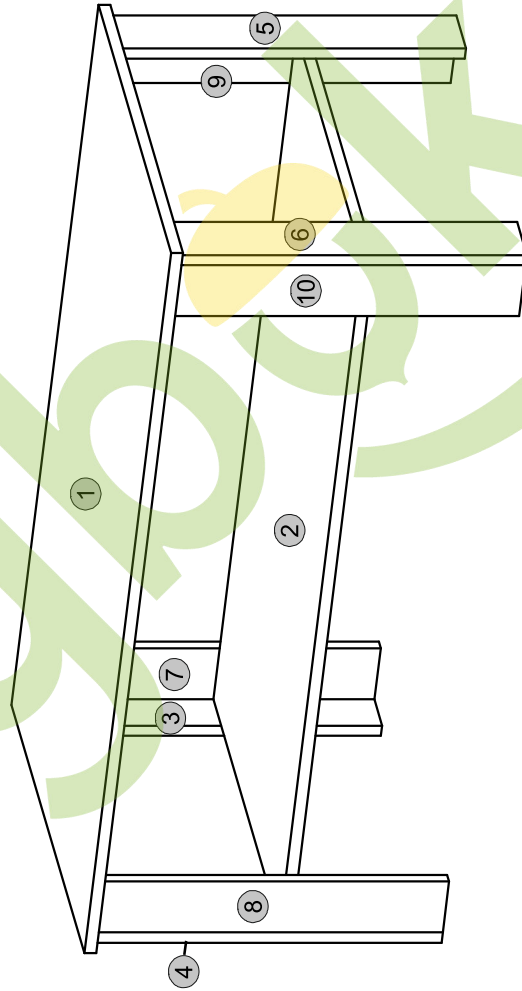
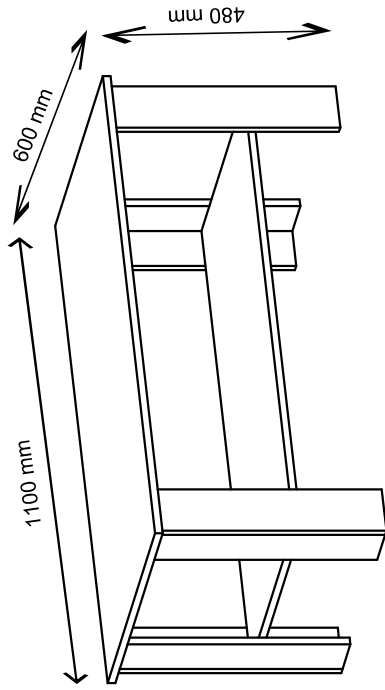
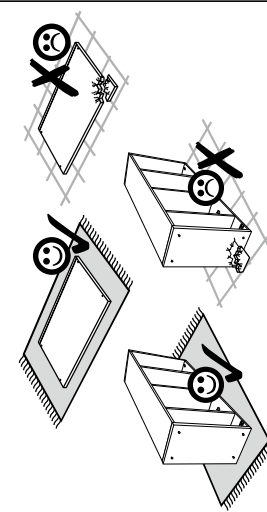
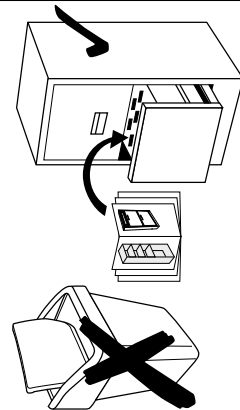
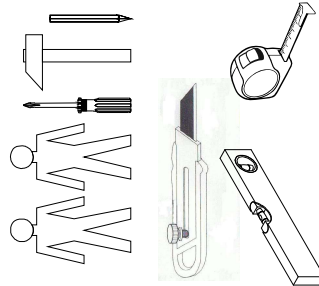
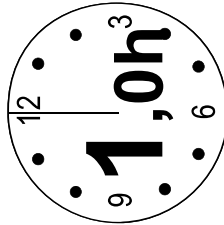
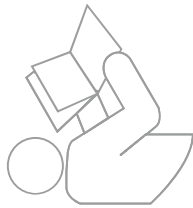


Installation manual

DINA Table 110x60

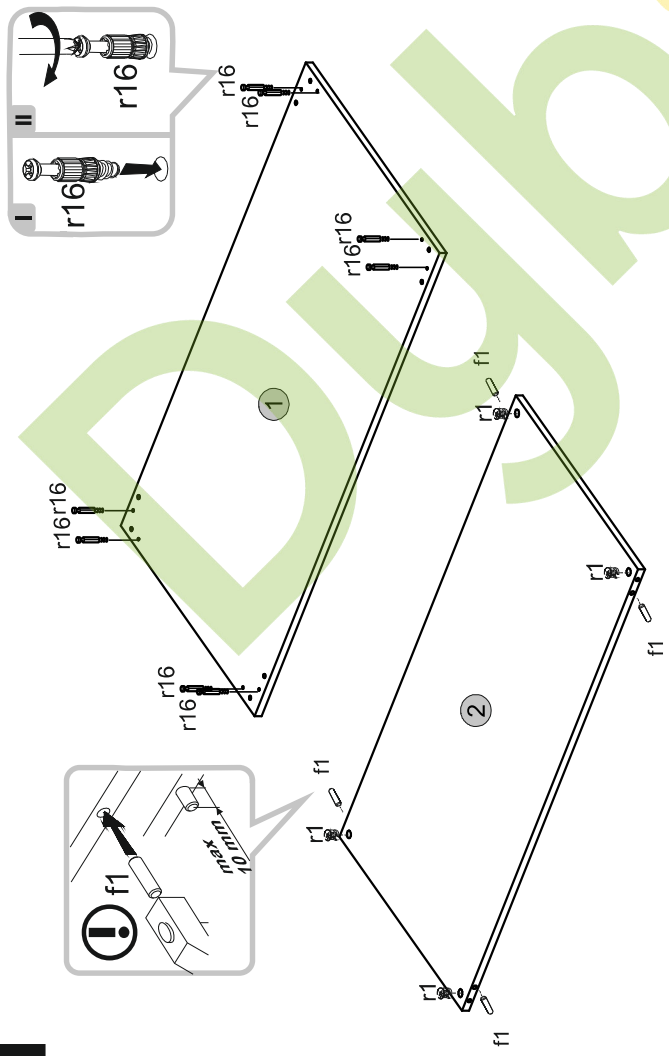


Element symbol	Dimensions		Code	Package
1	1100	600	D - 212	1/2
2	1048	548	D - 311	1/2
3	464	80	D - 527	1/2
4	464	80	D - 528	1/2
5	464	80	D - 529	1/2
6	464	80	D - 530	1/2
7	464	80	D - 531	1/2
8	464	80	D - 532	1/2
9	464	80	D - 533	1/2
10	464	80	D - 534	1/2

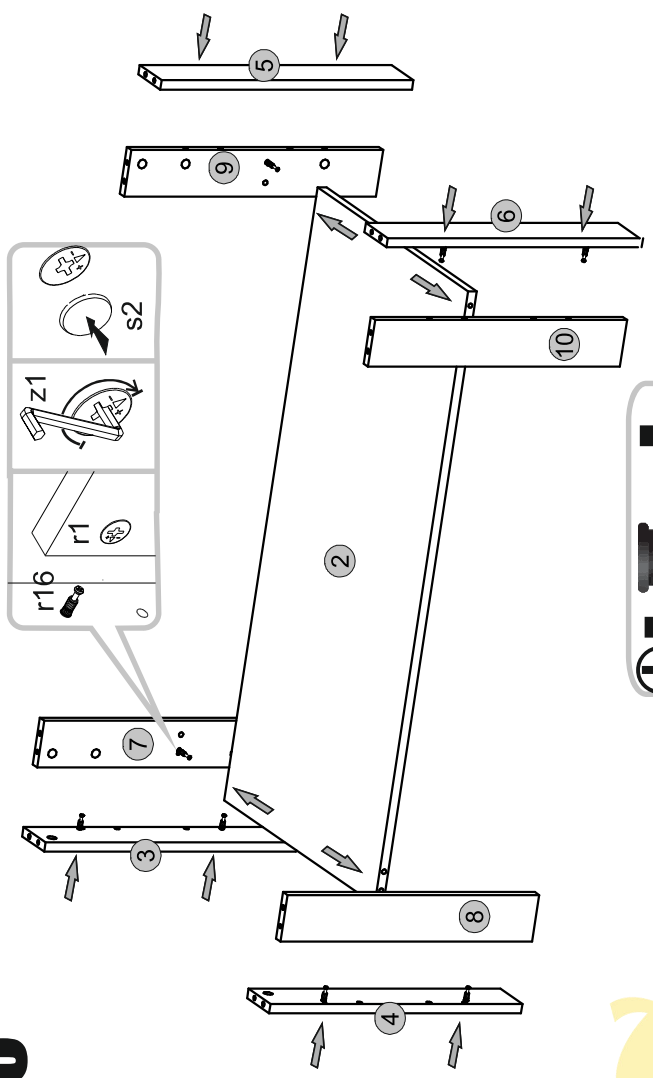
1x	8x	20x	20x	20x	20x	20x
Z1	K1	S2	R16	R16	R1	F1
						φ8x30 mm



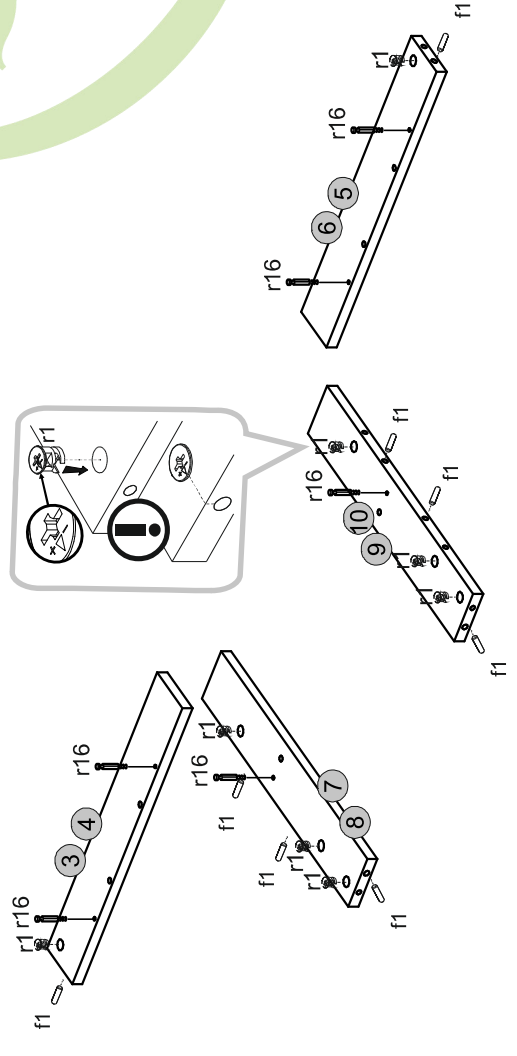
1



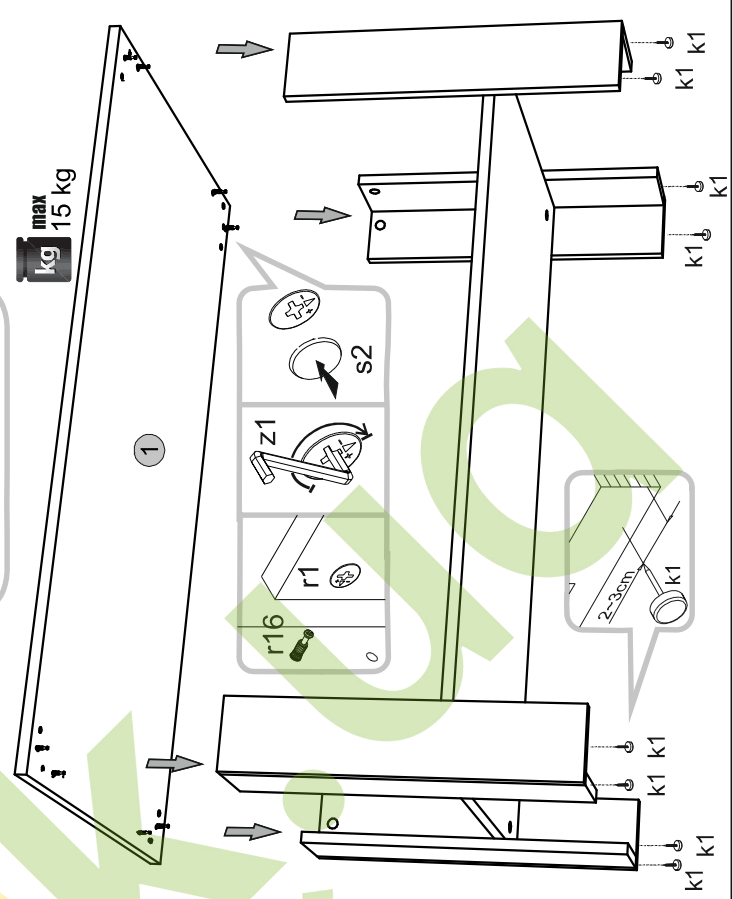
3



2



4



! kg max. ↑

max 15 kg