

## UA ІНСТРУКЦІЯ ПО ВИКОРИСТАННЮ МЕБЛІВ

### ІНФОРМАЦІЯ!

Шановний клієнте, у випадку рекаламці, просимо користуватись номером коду, який поданий в інструкції монтажу та надавати дані (дата, прізвище та № пакувальника) на етикетках, розміщених на пачках.

Всі зауваження і пропозиції потрібно вносити до пункту закупівлі меблів.

**Увага!** Не складати елементів, якщо будуть виявлені недоліки або пошкодження цих елементів.

**Виробник залишає за собою право зміни виробу, які не призводять до зміни функціонального призначення.**

### ПРАВИЛА КОРИСТУВАННЯ МЕБЛЯМИ ТА ДОГЛЯД ЗА НИМИ

1. Користуватися меблями належить у сухих приміщеннях, захищених від шкідливих атмосферних впливів.
  2. Складання меблів слід виконувати згідно з інструкцією монтажу, використовуючи для цього відповідні знаряддя.
  3. Місце складання меблів, по можливості, повинно знаходитись якнайближче до того місця, де постійного стоятимуть меблі.
  4. При встановленні меблів потрібно порівняти їх по горизонталі.
  5. Переміщення меблів повинно відбуватися шляхом перенесення без додаткового навантаження.
- Увага:** Пересування меблів по підлозі може спричинити їх пошкодження. Під час перенесення потрібно триматися за вертикальні елементи меблів, типу: боки, ніжки. Не можна триматися за такі елементи, які схильні до пошкодження: плити, шухляди і т.п.
6. Не потрібно надмірно навантажувати меблі. Це може спричинити їх пошкодження.
  7. Під час користування меблями, якщо є така потреба, належить перевірити стан ексцентричних сполучень.
  8. Поверхню меблів потрібно чистити вологою ганчіркою чи паперовим рушником.

Засоби по догляду повинні відповідати меблевим вимогам.

## RUS ИНСТРУКЦИЯ ИСПОЛЬЗОВАНИЯ МЕБЕЛИ

Уважаемый пользователь, в случае предъявления жалоб, просьба использовать номер кода указанный в инструкции монтажа и подавать данные (дата, фамилия и № упаковщика) на этикетках, находящихся на пачках.

Все замечания и жалобы следует предъявлять по месту покупки мебели.

**Внимание!** Не монтировать элементы в случае их деформации или при наличии других недостатков.

Производитель оставляет за собой право изменения изделия, которые не приводят к изменению функционального назначения.

### ПРАВИЛА ОБСЛУЖИВАНИЯ И КОНСЕРВАЦИИ МЕБЕЛИ

1. Мебель следует использовать в сухих помещениях, защищенных от воздействия неблагоприятных атмосферных условий.
  2. Монтаж мебели следует проводить согласно инструкции, используя соответствующие инструменты.
  3. Место сборки мебели должно происходить как можно ближе места постоянной установки.
  4. Мебель при установке выровнять по горизонтали.
  5. Перемещение мебели по мере возможности должно происходить переносом и без добавочного веса.
- Внимание:** перемещение мебели волоком грозит нанесением дефектов. Во время переноса, мебель следует брать за вертикальные элементы; бока, ножки и т.д. Запрещается брать за горизонтальные элементы мебели; панели, полки и т.д.
6. Не следует чрезмерно перегружать мебель, так как это может привести к ее деформации.
  7. В течение пользования мебелью в случае необходимости следует проверять эксцентрики.
  8. Поверхность мебели следует протирать мокрой тряпкой или бумажным полотенцем. Неиспользовать чистящих химсредств.

## D GEBRAUCHSHINWEISE

### HINWEIS!

Sehr geehrte Kunden, im Falle einer Reklamation, geben Sie bitte die in der Montageanleitung erdwhnte Code-Nummer an und die Angaben (das Datum, der Nachname und № den Packer) auf den Etiketten, die sich auf den Paketen befinden zu reichen.

Mit allen diesbezüglichen Fragen und Reklamationen wenden Sie sich bitte an ihren Verkäufer.

**Vorsicht!** Falls Sie irgendwelche beschädigte Teile bemerken verzichten Sie bitte auf die Montage.

**Produzent bleibt läßt hinter sich Anrecht Änderungen des Erzeugnisses, die zu Änderung der funktionalen Aussetzung nicht führen.**

### HINWEISE ZUR NUTZUNG UND PFLEGE DER MÜBEL

1. Die Möbel nur in trockenen, von den schädigenden atmosphärischen Einwirkungen geschützten Räumen nutzen.
  2. Die Montage mit laut. Aufbauanleitung geeigneten Werkzeugen durchführen.
  3. Die Montagestelle soll sich möglichst nah der Nutzstelle befinden.
  4. Die Möbel sollen waagrecht aufgestellt werden.
  5. Beim Umstellen sollen die Möbel entladen werden.
- Vorsicht:** beim Verschieben können die Möbel beschädigt werden. Beim Tragen nur vertikale Teile greifen. Waagerechte Elemente wie Blätter, Schubladen, können beschädigt werden.
6. Überlasten der Möbel kann zur Schädigungen führen.
  7. Zeitweise auBer mittige Verbindungen kontrollieren.

## GB FURNITURE USE INSTRUCTION

### INFORMATION!

Dear client, in case of complaining, please use the code number given in the assembly instruction and submit data (date, packer's surname and number) on the labels which are being on packs. Any comments and complaints should be reported at the furniture purchase outlet.

**Note!** Do not use any parts showing any faults or marks of damage

**A producer abandons after itself a right changes of good, which do not result in the change of the functional setting.**

### RULES FOR FURNITURE USE AND MAINTENANCE

1. Furniture should be used in dry and protected against harmful atmospheric effects rooms.
2. Furniture assembly should follow the assembly instruction with use of proper tools.
3. The place of furniture assembly should take place as close to the place of permanent arrangement as possible, if at all possible.
4. While arranging furniture, they should be set horizontally.
5. Moving furniture should be made by moving it without any additional load. **Warning:** moving, pulling furniture may cause permanent damage. While moving you should seize vertical elements of furniture i.e. sides, legs, etc. You must not seize horizontal parts that can be easily damaged i.e. table tops, drawers, etc.
6. You must not weigh down furniture excessively because it may cause permanent damage to the furniture.
7. While using furniture check the state of eccentric joints if needed.
8. The surface of furniture should be cleaned with a damp cloth or paper towel. Do not use cleaning agents.

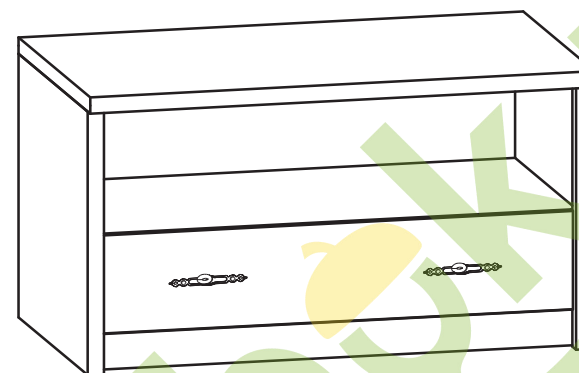
## ІНСТРУКЦІЯ МОНТАЖУ ИНСТРУКЦИЯ МОНТАЖА FITTING-UP INSTRUCTION AUFBAUANLEITUNG



ВМВ ХОЛДІНГ  
Львівська обл.  
м. Червоноград  
пр. Шевченка, 18а

## ДЖОКОНДА Gioconda

РТВ 100



100 cm, 55 cm, 60 cm

Для монтажу потрібно:  
Для монтажа нужно:  
You need for fitting-up:  
Zur Montage werden Sie brauchen:



**Виробник гарантує відповідність меблів до вимог стандартів при дотриманні умов транспортування, зберігання, монтажу та експлуатації.**  
**Гарантійний термін експлуатації меблів: дитячої і для громадських приміщень – 18 місяців, побутової – 24 місяці.**  
**Гарантійний термін рахується з дня продажу меблів.**

### ЗАУВАЖЕННЯ

**Увага:** якщо кілок виступає з отвору на довжину більшу, ніж 10мм, то слід його добити, замінити або вкоротити, тому що це може призвести до ушкодження боковин під час збирання меблів.

**Увага:** перед прибиттям задніх стінок уважно перевірити рівність діагоналей

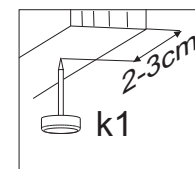
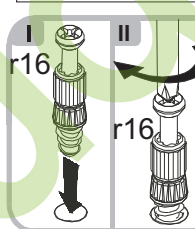
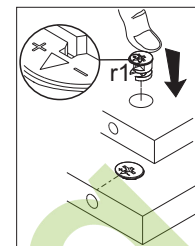
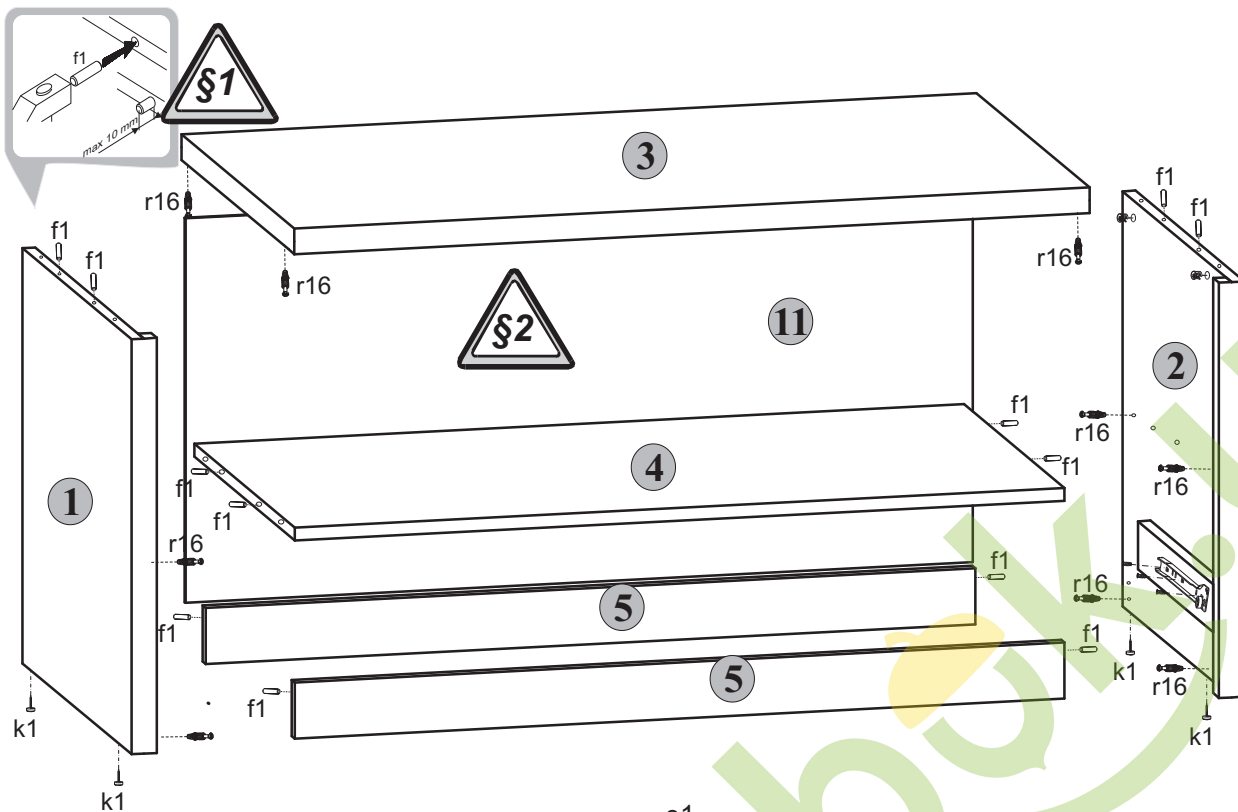
**Провидитель гарантує відповідність мебелі вимогам стандартів при дотриманні умов транспортування, зберігання, монтажу та експлуатації.**

**Гарантійний термін експлуатації мебелі: дитячої і для громадських приміщень – 18 мес, побутової – 24 мес.**  
**Гарантійний термін рахується з дня продажу мебелі.**

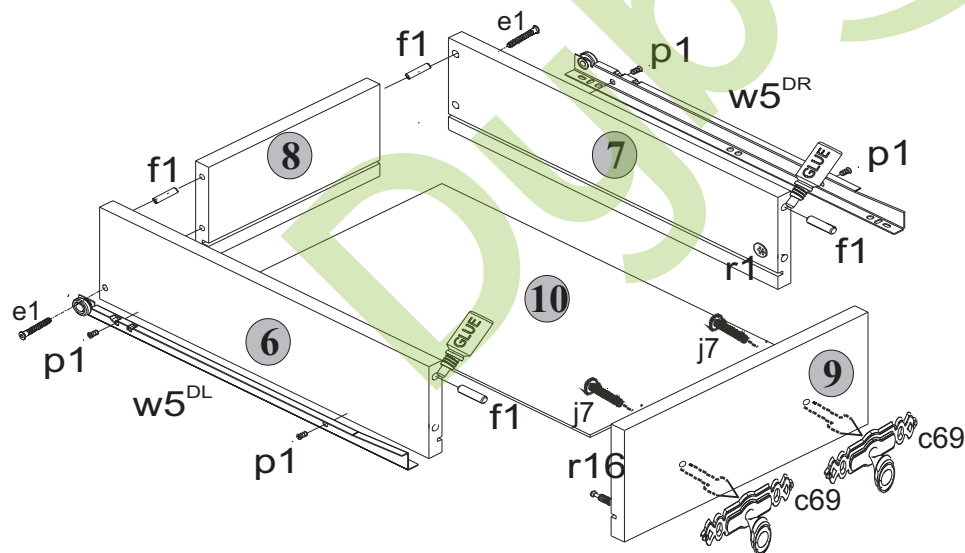
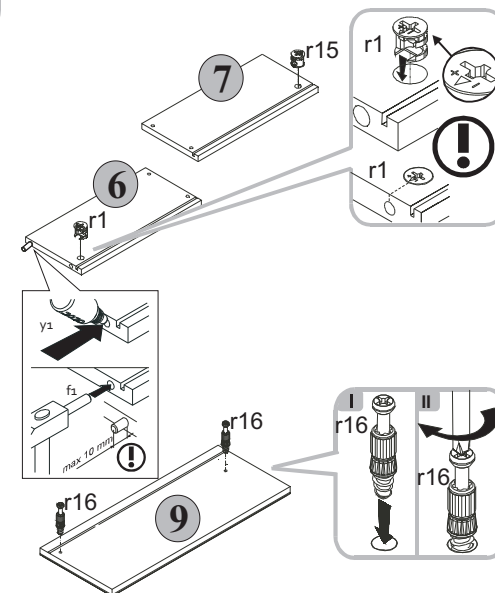
### ПРИМЕЧАНИЕ

**Замечание:** в случае выхода шканта из отверстия более чем на 10 мм, нужно его вбить, поменять или укоротить, так как он может нанести ущерб бокам во время сборки.

**Замечание:** перед креплением древесноволокнистой плиты (задней стенки) следует проверить ровность диагоналей.



Символ Element symbol Elementeszeichen	Розмір/Размер Measurements Ausmass	Код Code Kode
1	518x550	DK1-132
2	518x550	DK1-133
3	1000x570	DK1-210
4	968x508	DK1-321
5	968x70	DK1-411
6	450x120	DK1-511
7	450x120	DK1-512
8	879x120	DK1-513
9	203x930	DK1-013
10	895x450	DK1-922
11	480x990	DK1-921



2x  c69	2x  M4x35 mm j30	16x  x30 mm f1	2x  f7x50 mm e1	50x  i1
10x  x13 mm p1	14x  x12 mm #16 r1	14x  r16	4x  k1	6x  s2
1x  400 mm w5 <sup>DR</sup>	1x  400 mm w5 <sup>CR</sup>	1x  400 mm w5 <sup>DL</sup>	1x  400 mm w5 <sup>CL</sup>	1x  z1