

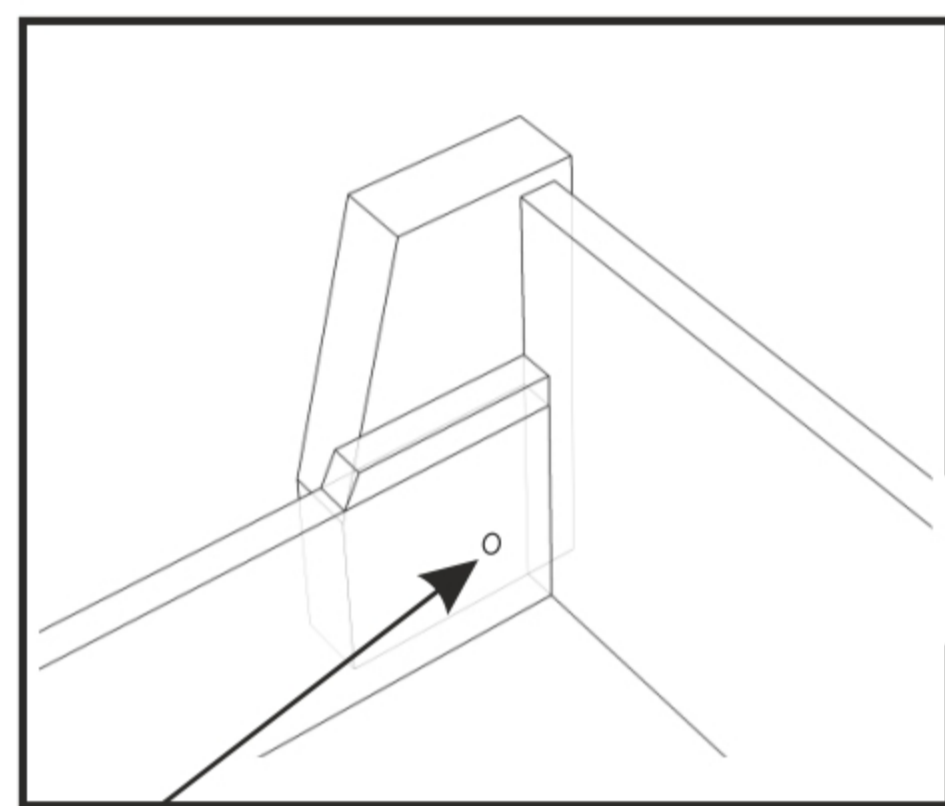
СЕЛЕНА

ІНСТРУКЦІЯ ПО СКЛАДАННЮ ДЕРЕВ'ЯНОГО ЛІЖКА З ПІДЙОМНИМ МЕХАНІЗМОМ

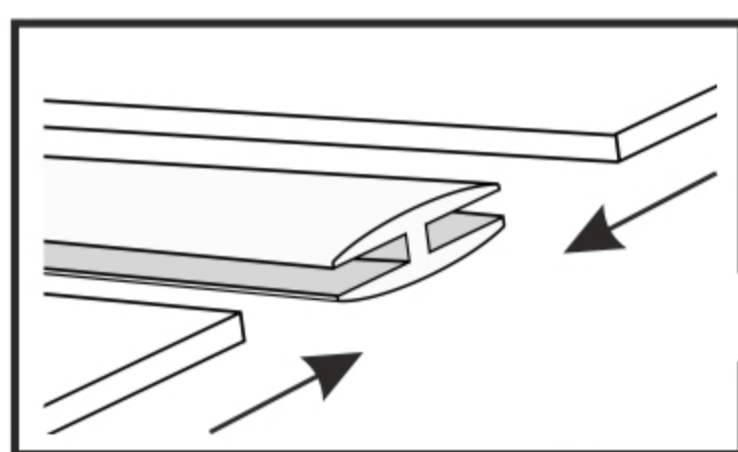
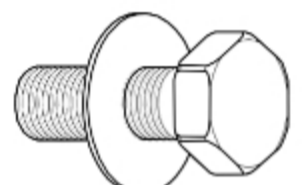
1.

УВАГА !

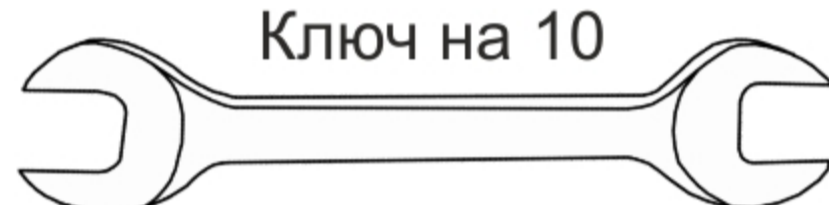
Складання потрібно проводити з помічником. На кінцевому етапі, перше опускання каркасу може вимагати серйозного зусилля. Перевірте чи немає перешкод для опускання, після цього плавно із застосуванням сили, одночасно зліва і справа натисніть на каркас до розблокування газових амортизаторів.



Гвинт М6х30 + шайба (всього 2шт.)



Ключ на 10

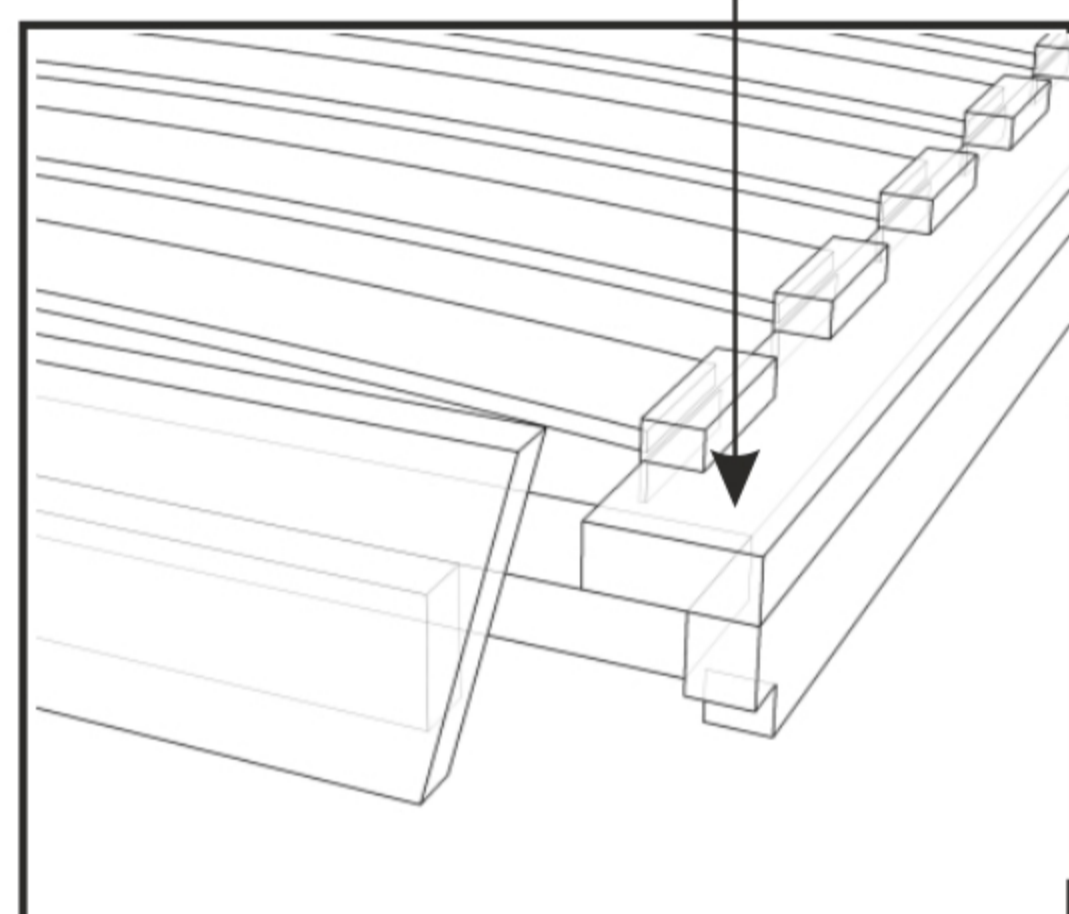


Дно ліжка складається з кількох листів білого ХДФ* нарізаних в розмір корпусу, та з'єднаних між собою Н профілем.

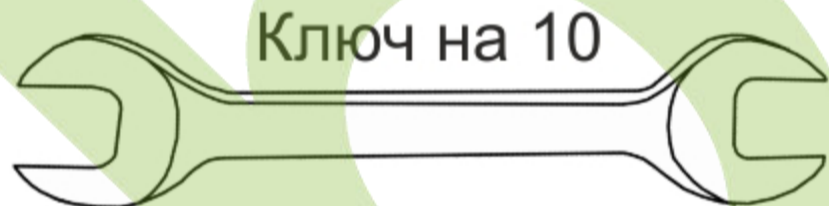
Для складання деталей корпусу в цьому ліжку в основному використовуються клиноподібні з'єднання. Потрібно вставити одну деталь в іншу, та з силою натиснути на торець вниз до упору і деталі зібрані. Якщо Вам здається, що деталі стяглися між собою недостатньо щільно, потрібно підтягнути гвинти хрестоподібної викруткою на потрібну відстань, та повторити спробу..

2.

— М6х50 + шайба (всього 8шт.)



Ключ на 10



Для зручності, каркас виконаний з вже напівзібраних блоків :

1 - Фасадна частина , 2 - Ізголів'я , 3 - Ліва планка , 4 - Права планка , 5 - Поперечний елемент , 6 - Поздовжня планка.
З'єднайте послідовно всі елементи та затягніть усі гвинти.

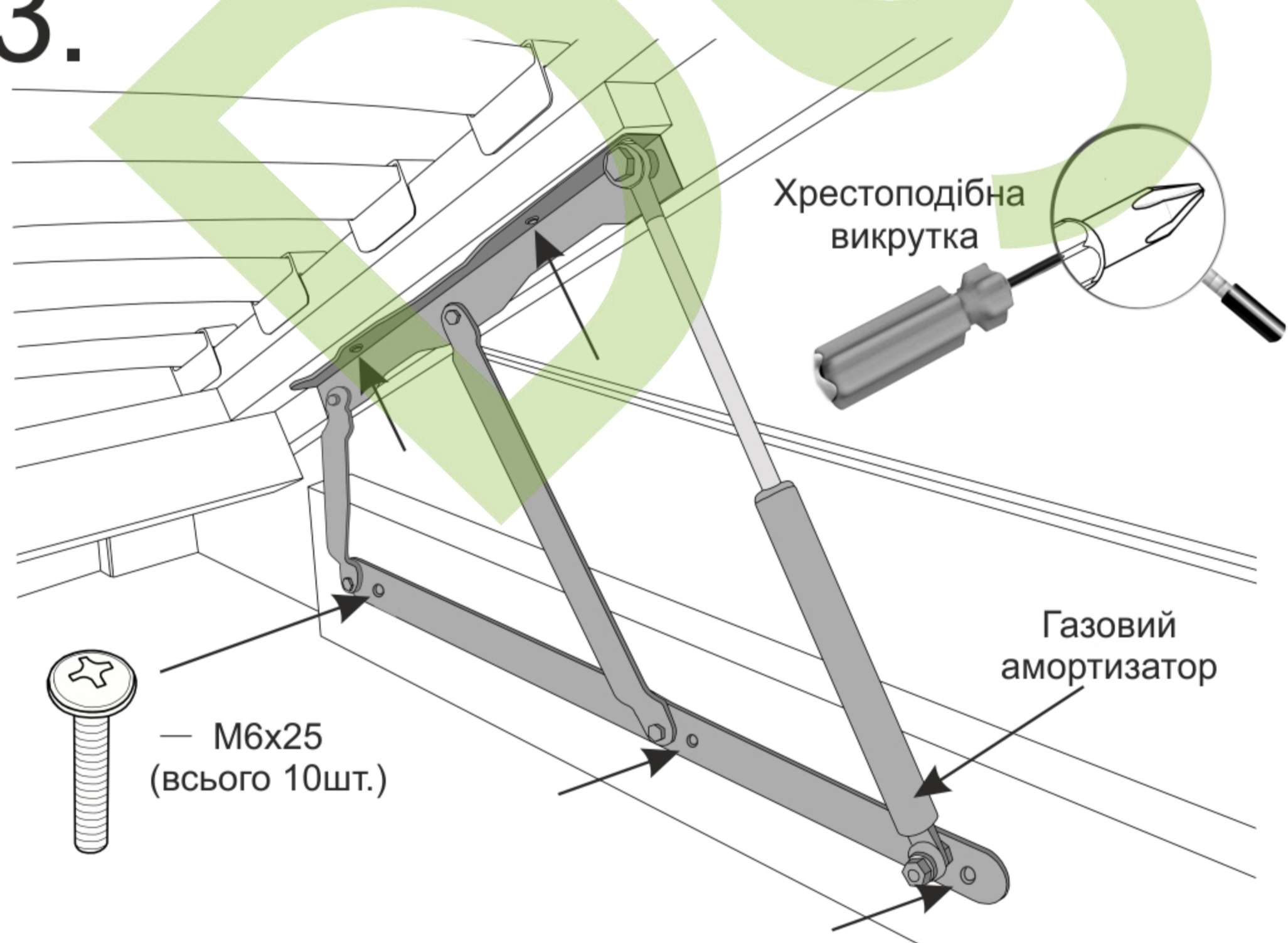
3.

Хрестоподібна викрутка



Газовий амортизатор

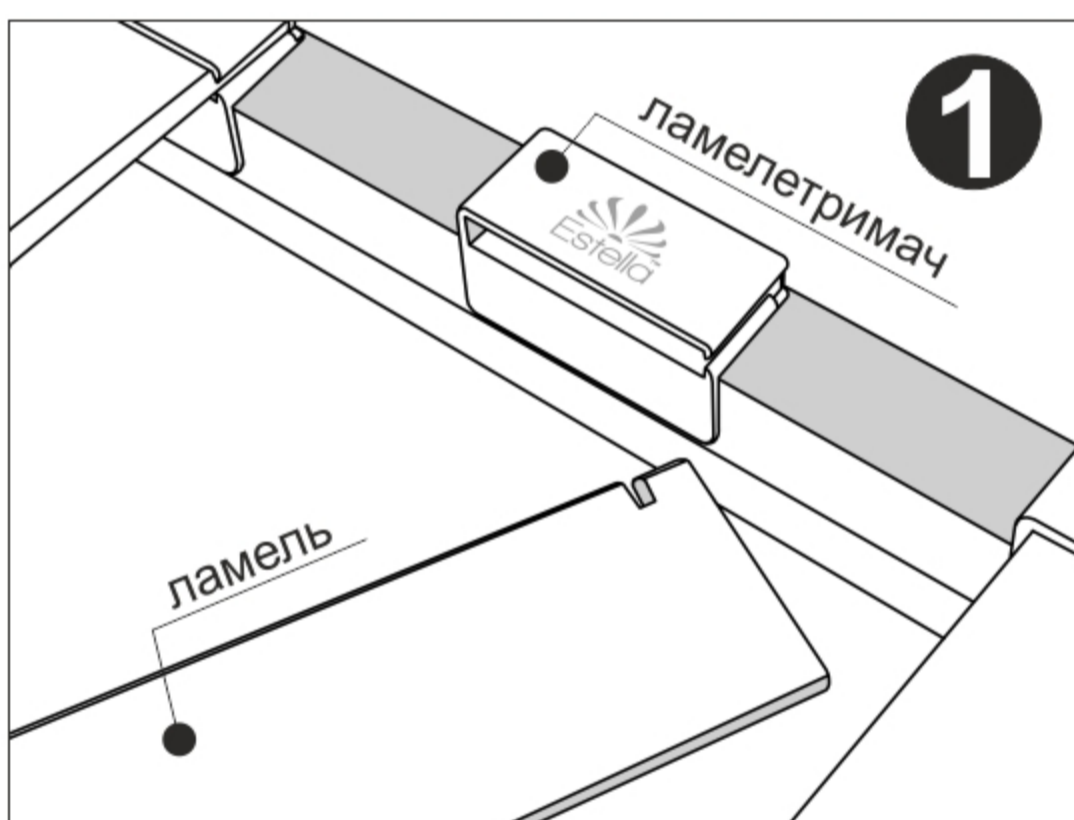
— М6х25 (всього 10шт.)



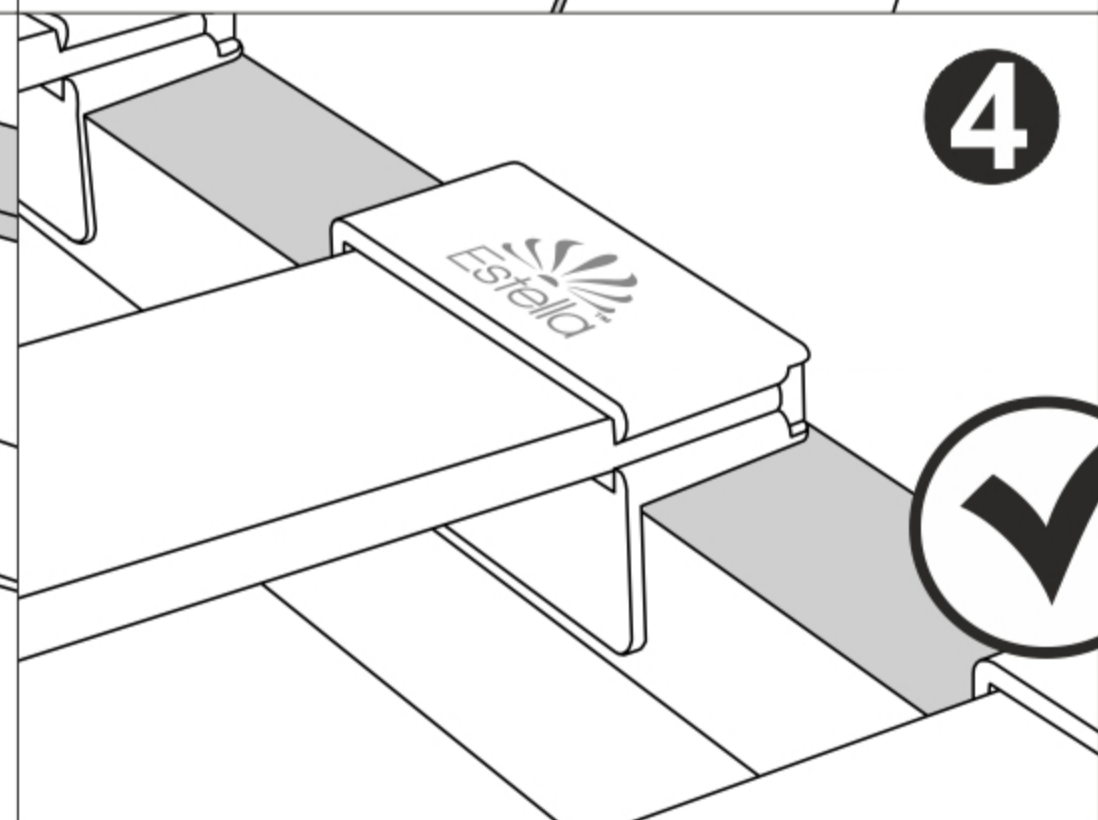
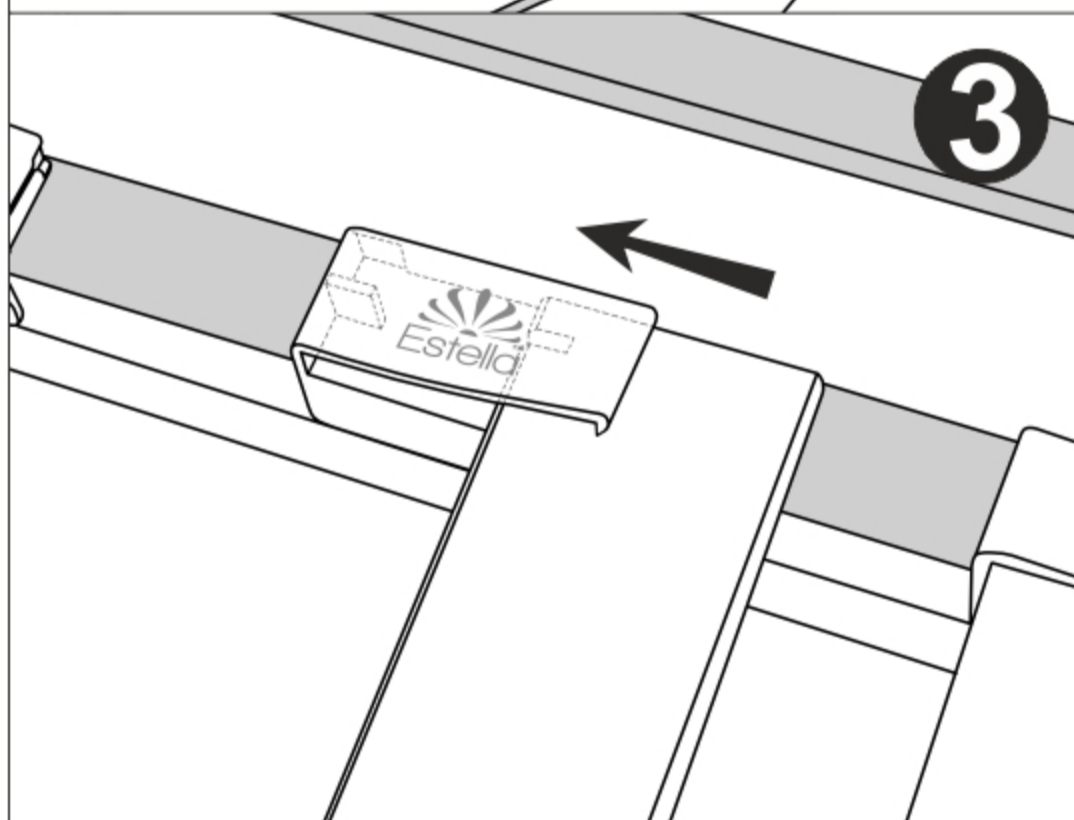
Каркас ліжка до корпусу прикріплюється тільки нижньою частиною підйомних механізмів, вони вже закріплені на каркасі. Вдвох з помічником встановіть каркас на корпус, та закріпіть їх гвинтами. Після чого встановіть газові амортизатори на механізми, так як зображено на схемі. На центральну планку встановіть ніжку.

4.

1 ламелетримач



2 Вставляємо ламель в ламелетримач. Акуратно!



На зображенні Ви бачите процес фіксації ламелей у ламелетримачах. Матеріал з якого вони зроблені має час від часу доволі різну пластичність, на яку ще й до того впливає навколишня температура. Якщо не вдається зафіксувати ламель з першого разу, пробуйте ще, трішки припіднявш вільною рукою верхній край ламелетримача.

ДЯКУЄМО за ПОКУПКУ !

* Плити ХДФ (High Density Fiberboard) - тонкий листовий матеріал високої щільності, отриманий методом гарячого пресування подрібнених дерев'яних волокон.