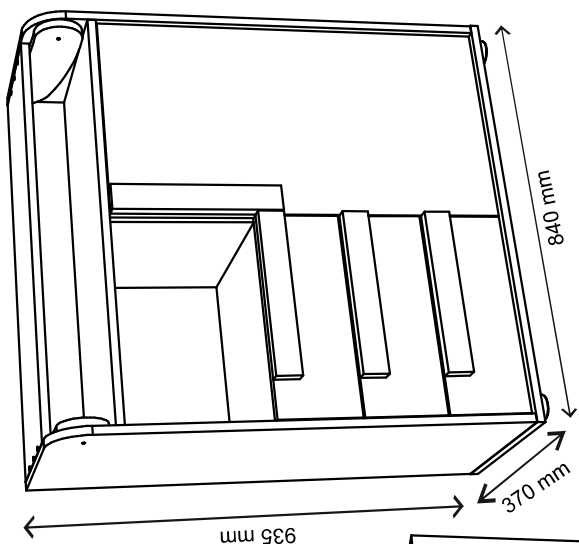
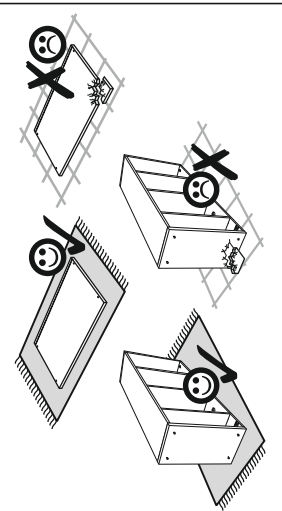
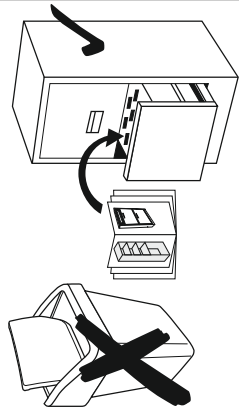
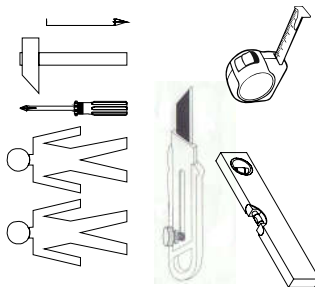
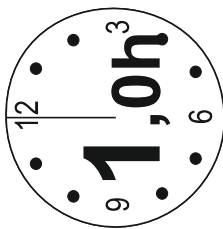


# Instalation manual

ALEX: Chest 1D3S

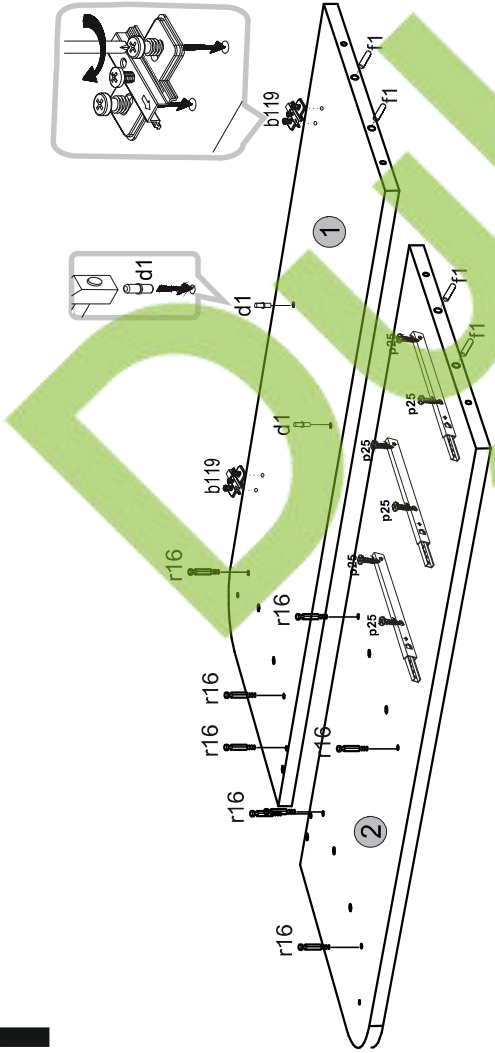


Element symbol	Dimensions	Code	Package
1	354 16 1	A-140	1/1
2	354 16 1	A-141	1/1
3	840 355 16 1	A-241	1/1
4	806 353 16 1	A-341	1/1
5	804 257 16 1	A-342	1/1
6	768 326 16 1	A-143	1/1
7	395 326 16 1	A-344	1/1
8	395 326 16 1	A-343	1/1
9	806 100 16 1	A-441	1/1
10	321 96 16 2	A-144	1/1
11	762 399 16 1	A-041	1/1
12	338 120 16 3	A-541	1/1
13	338 120 16 3	A-542	1/1
14	300 120 16 3	A-543	1/1
15	300 120 16 3	A-544	1/1
16	161 398 16 3	A-042	1/1
17	352 282 3 3	A-641	1/1
18	786 412 3 2	A-642	1/1

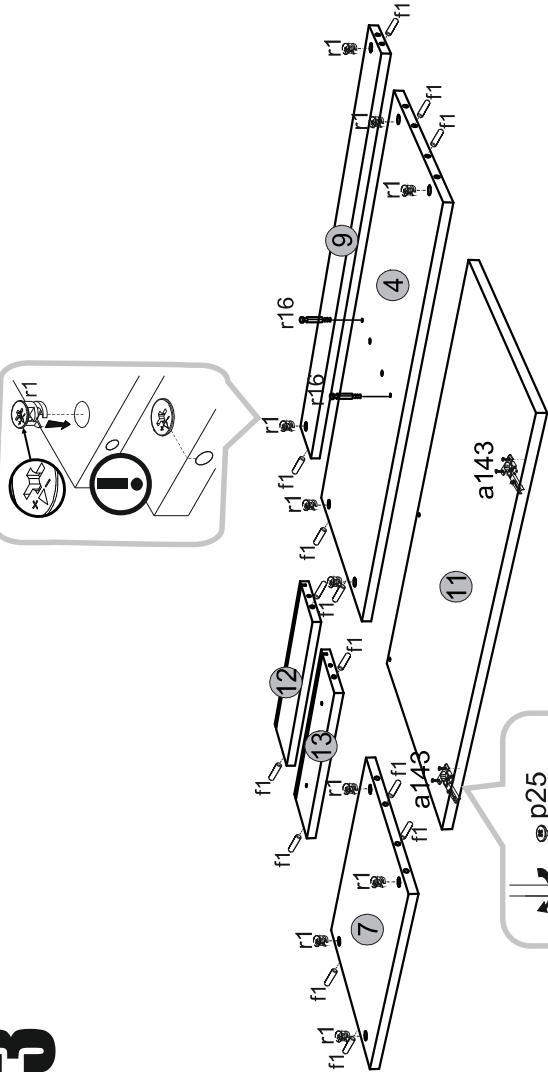
40x	1x	3x	1x	4x	2x	2x	4x	4x
L1	REZE 50g	L-300	f3	46 16mm	R8	k43	R8	d1
1x	p52	1x	8x	6x	36x	p21	2x	b119
4x	6280 0,007	z1	8x	6x	36x	p25	2x	a143
1x	1x	22x	14x	14x	14x	r16	14x	s2
8x	p26	e1	s1	r1	r16	f1	r16	f1
22x	07x50mm	07x50mm	46 16mm	46 16mm	46 16mm	46 16mm	46 16mm	46 16mm



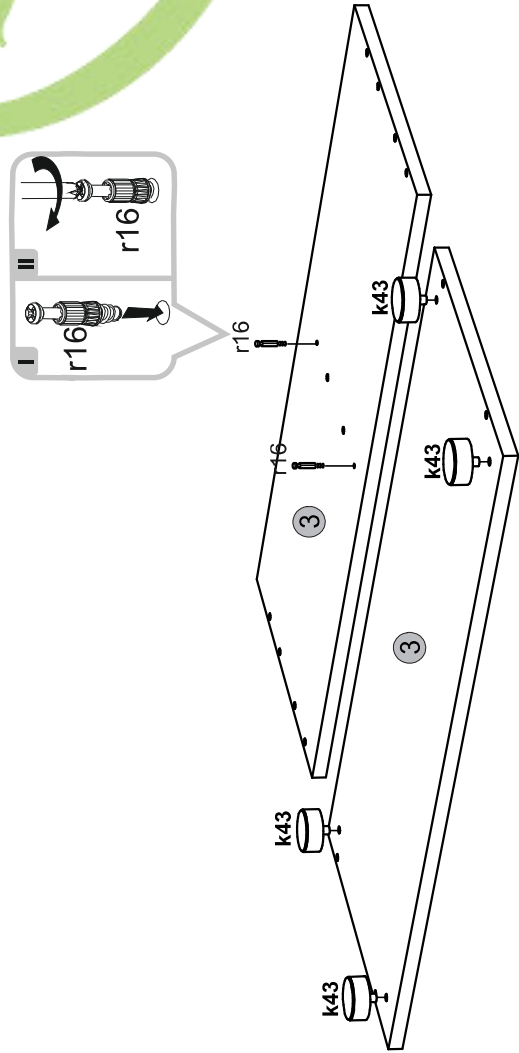
1



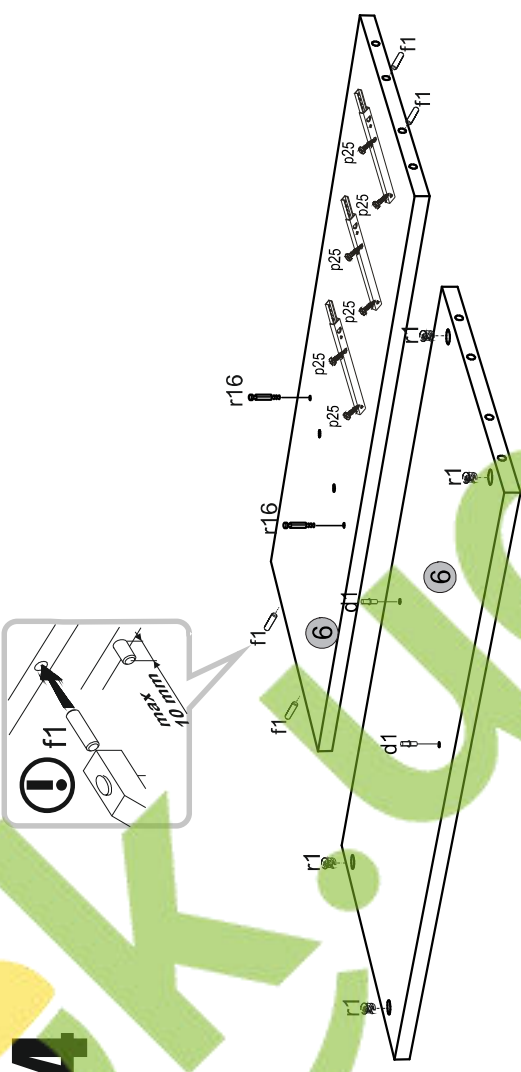
3



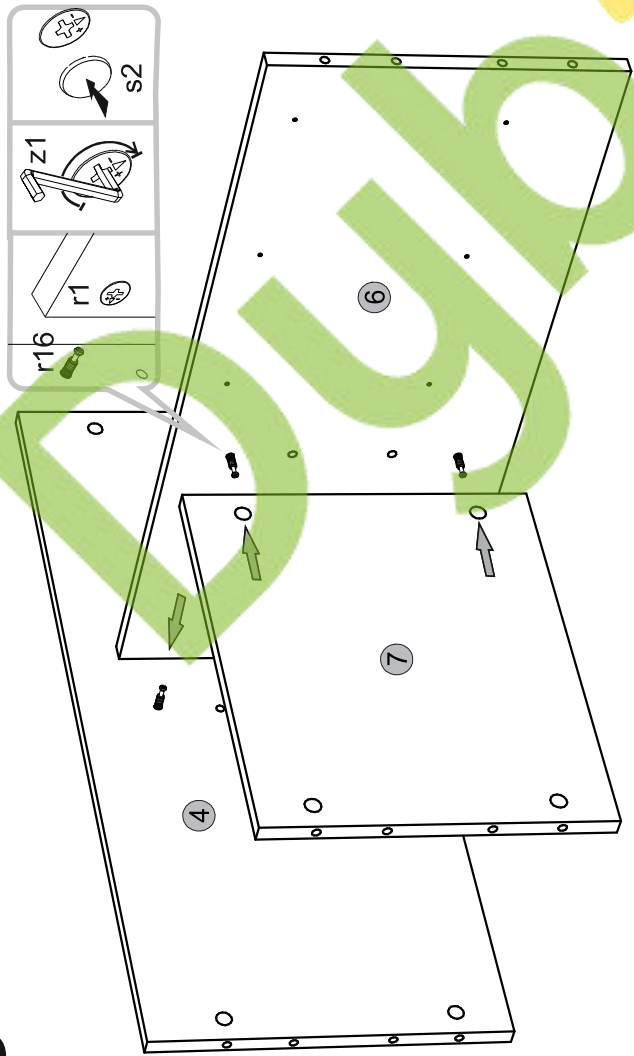
2



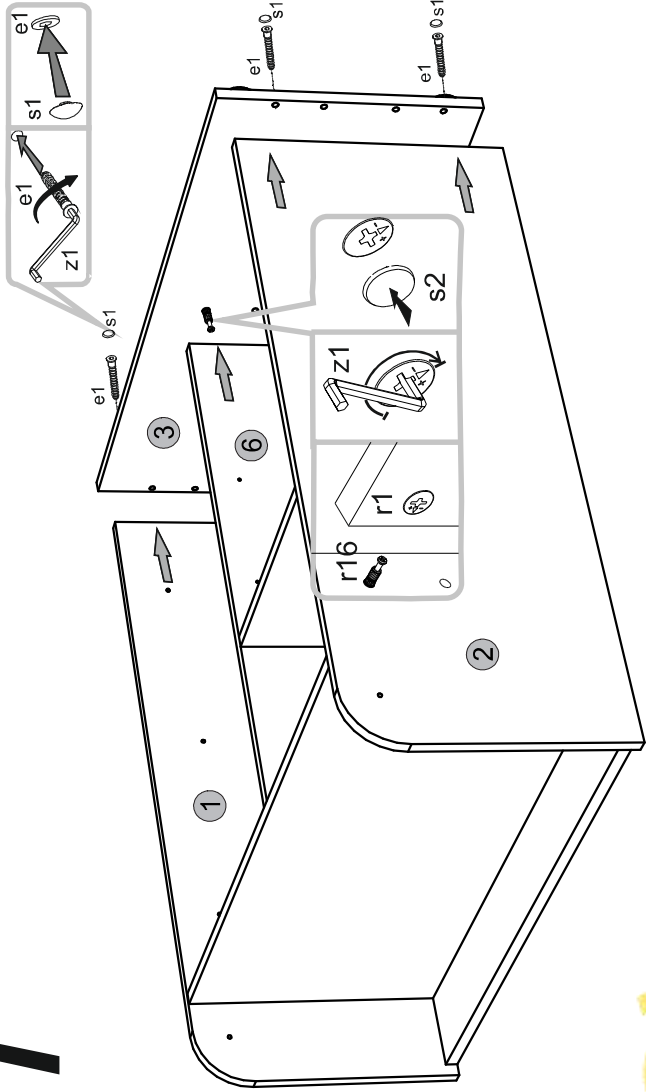
4



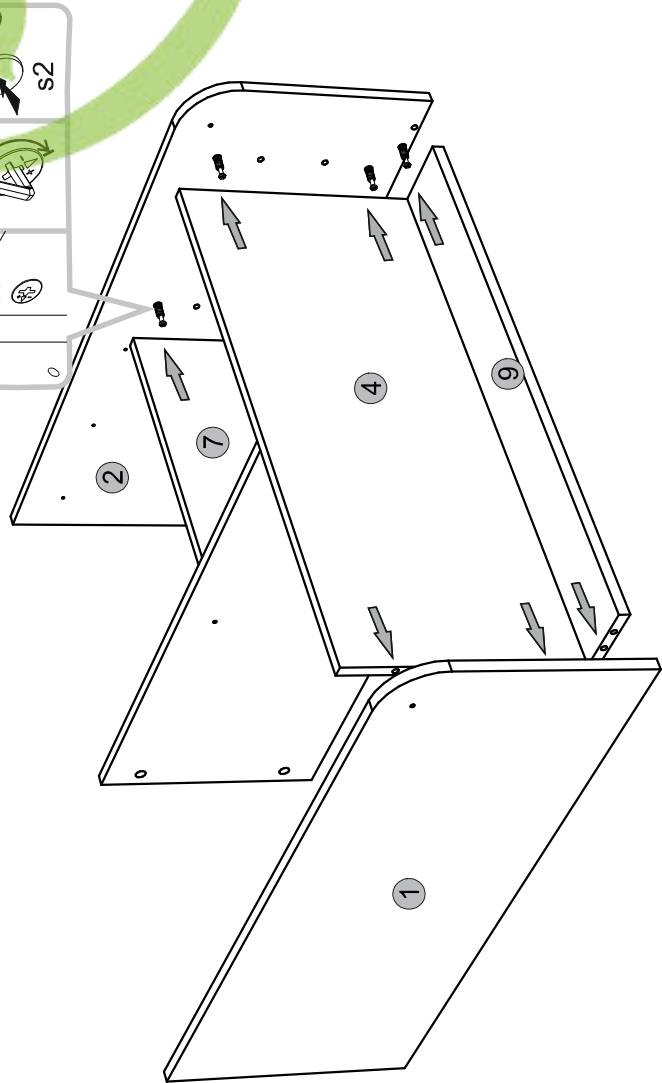
5



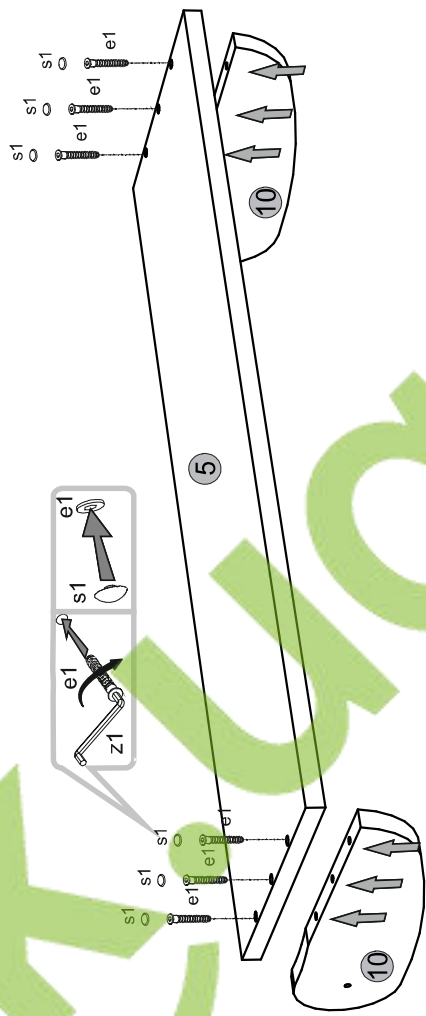
7



6

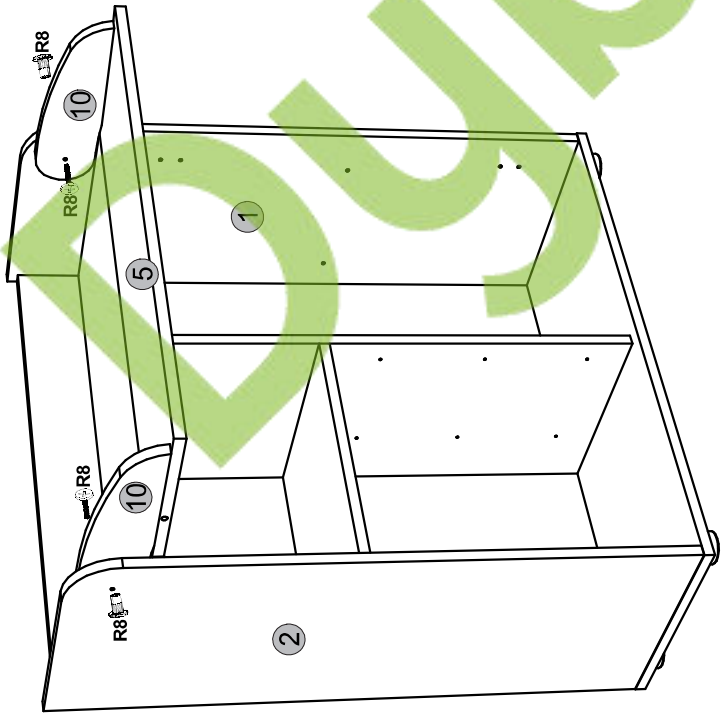


8

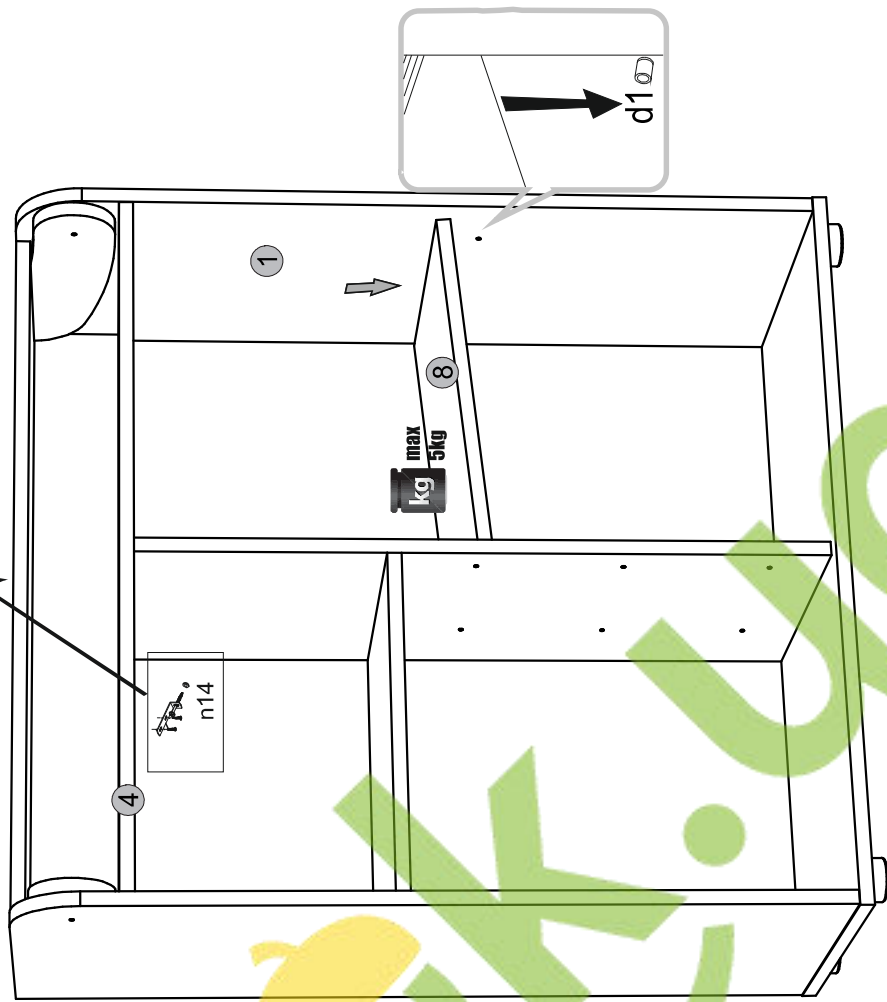
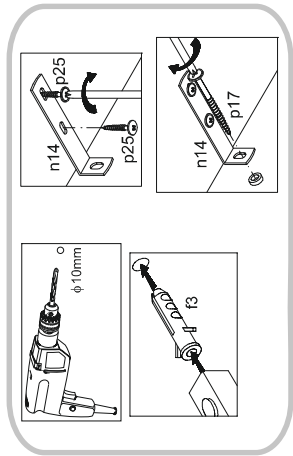


Watermark: KUPA

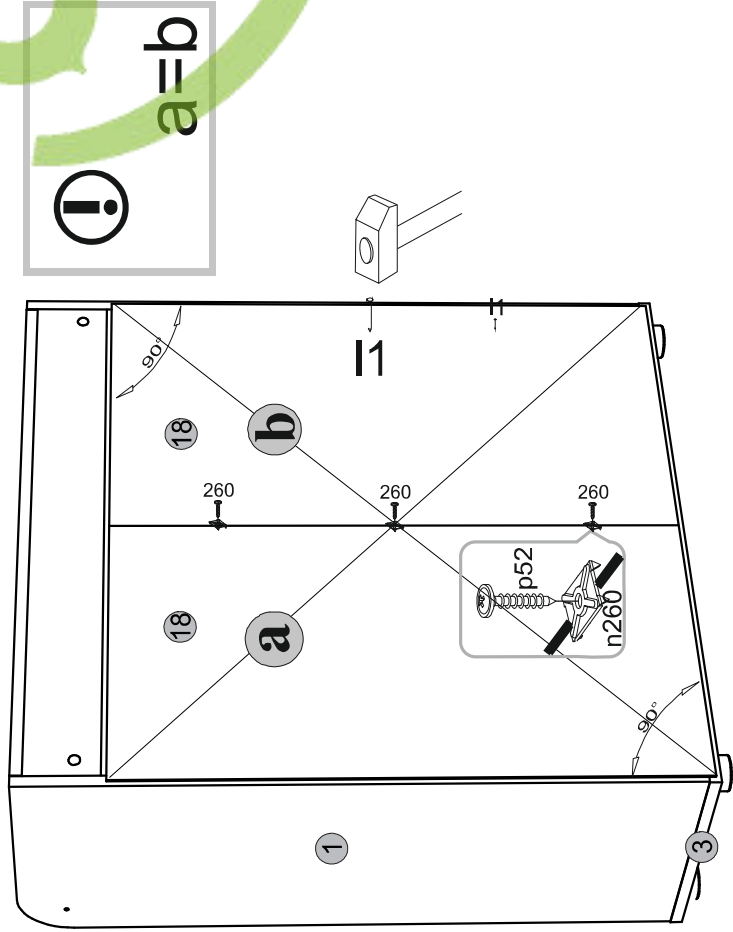
9



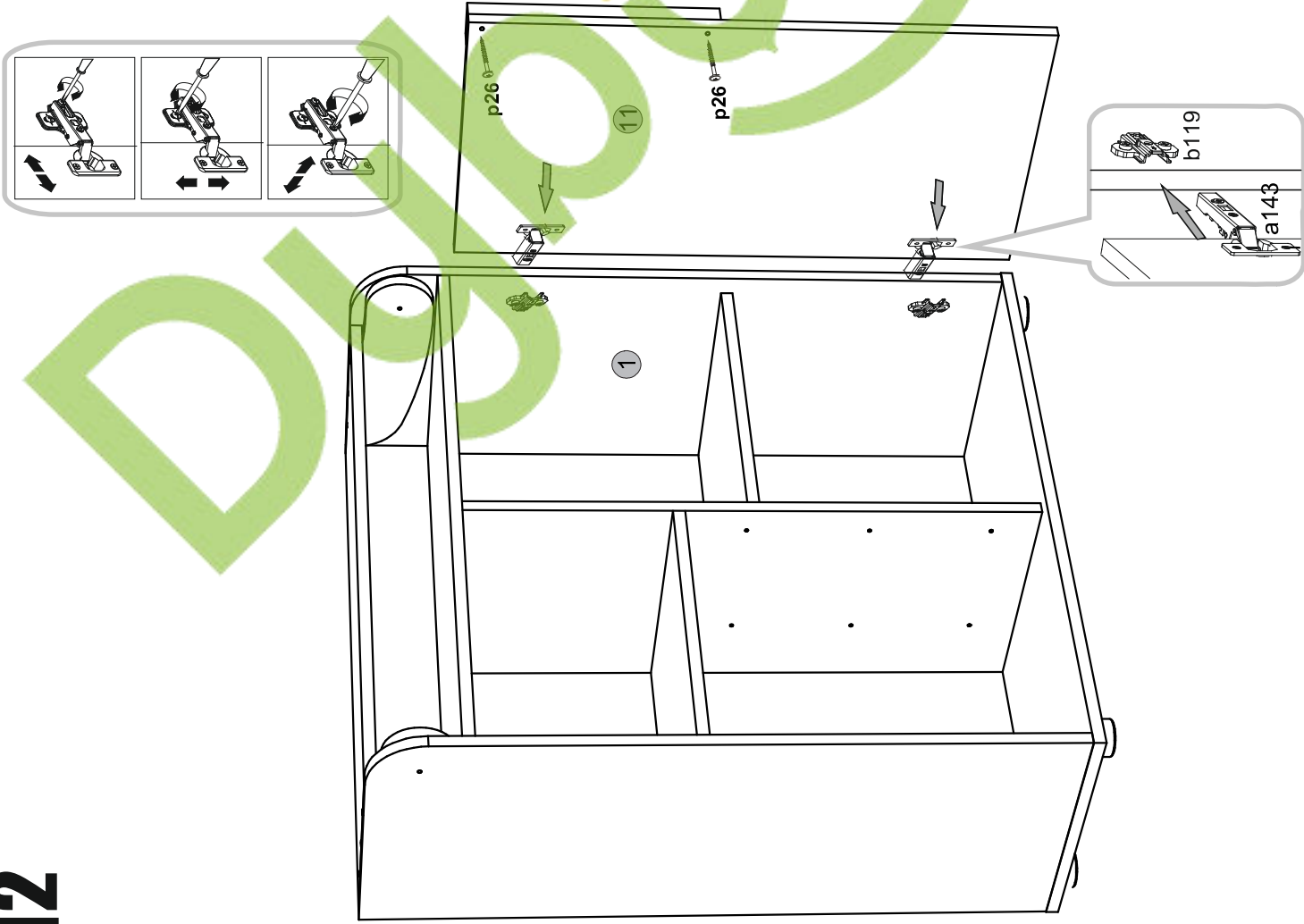
11



10



12



13

