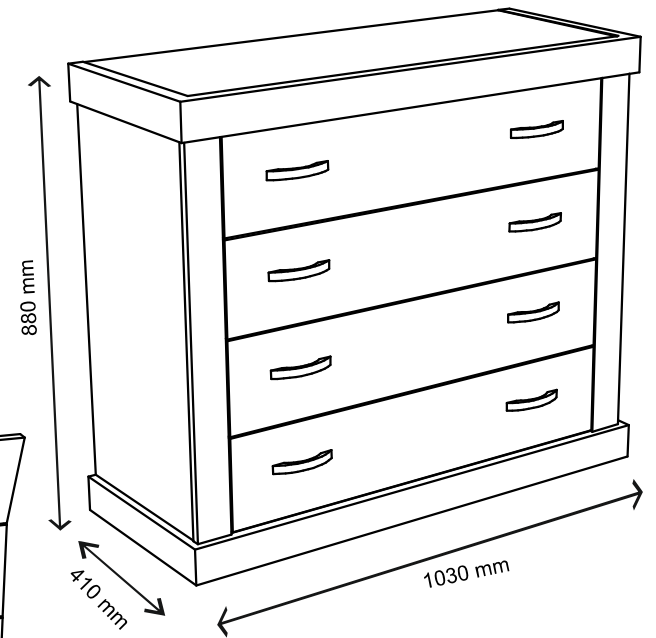
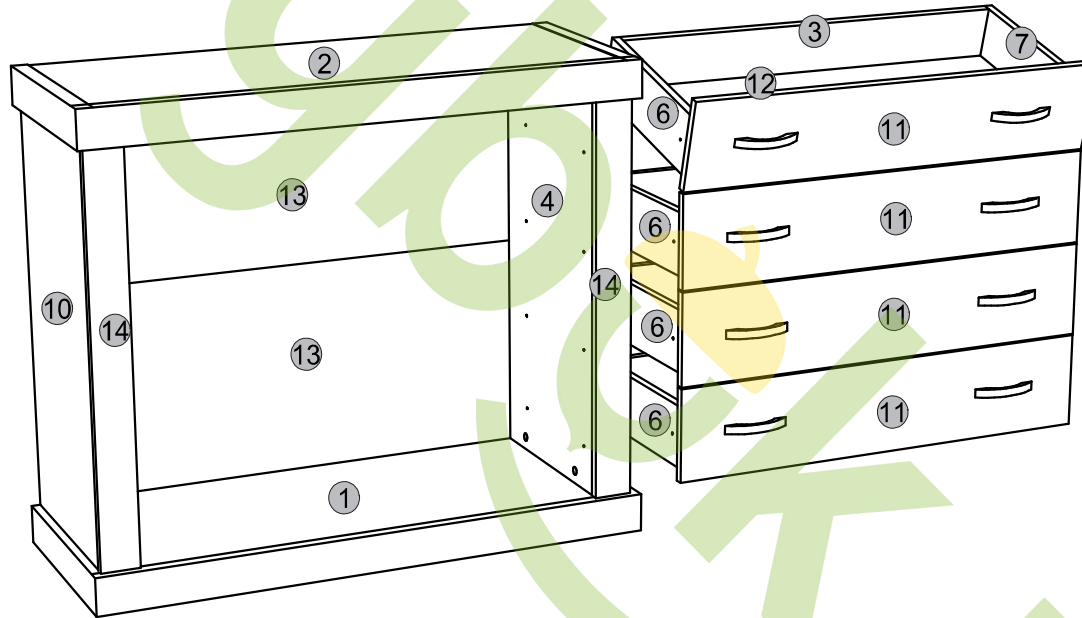
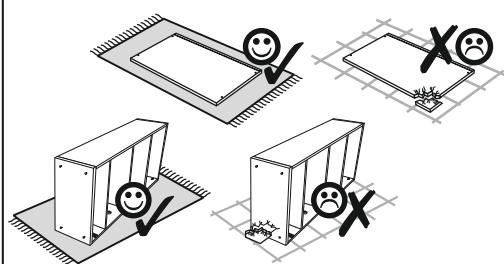
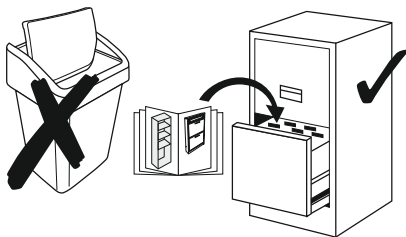
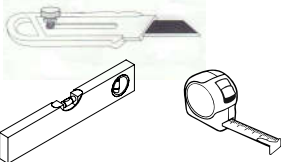
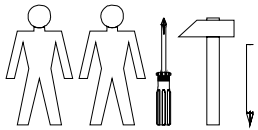
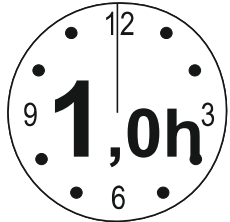




Instalation manual

LAWENDA: KOM_4S

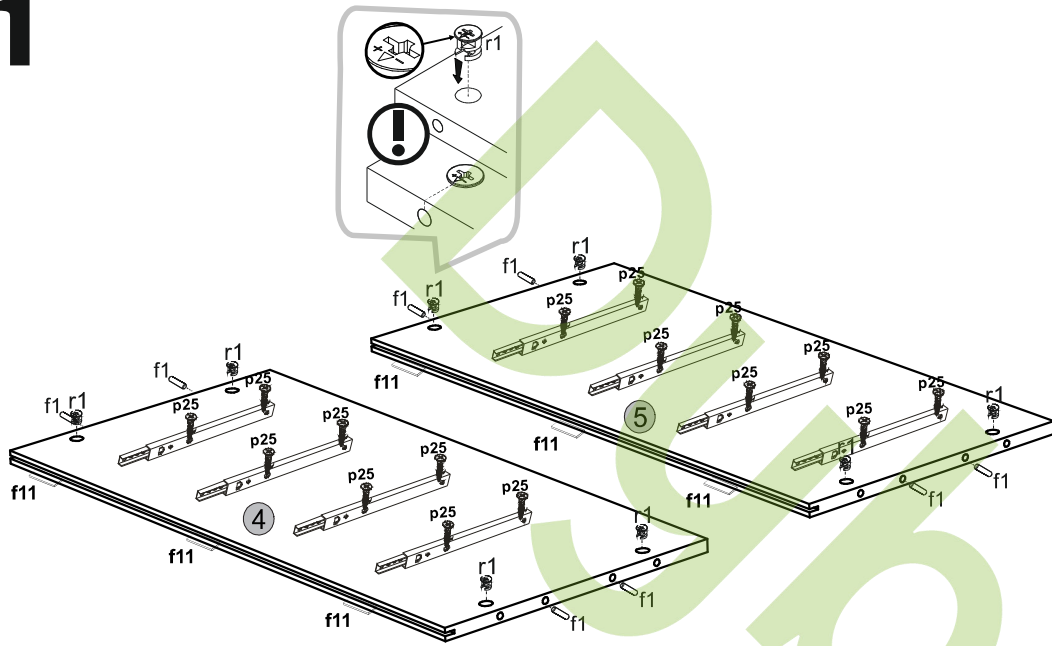


Element symbol	Dimensions				Code	Package
1	986	388	16	1	L-207	1/1
2	966	379	16	1	L-208	2/2
3	805	120	16	4	L-512	2/2
4	793	375	16	1	L-116	2/2
5	793	375	16	1	L-117	2/2
6	350	120	16	4	L-513	2/2
7	350	120	16	4	L-514	1/1 2/2
8	60	334	16	4	L-515	2/2
9	740	378	16	1	L-118	1/1
10	740	378	16	1	L-119	1/1
11	181	854	16	4	L-008	1/1
12	821	350	3	4	L-608	2/2
13	405	984	3	2	L-609	1/1
14	740	70	16	2	L-406	2/2

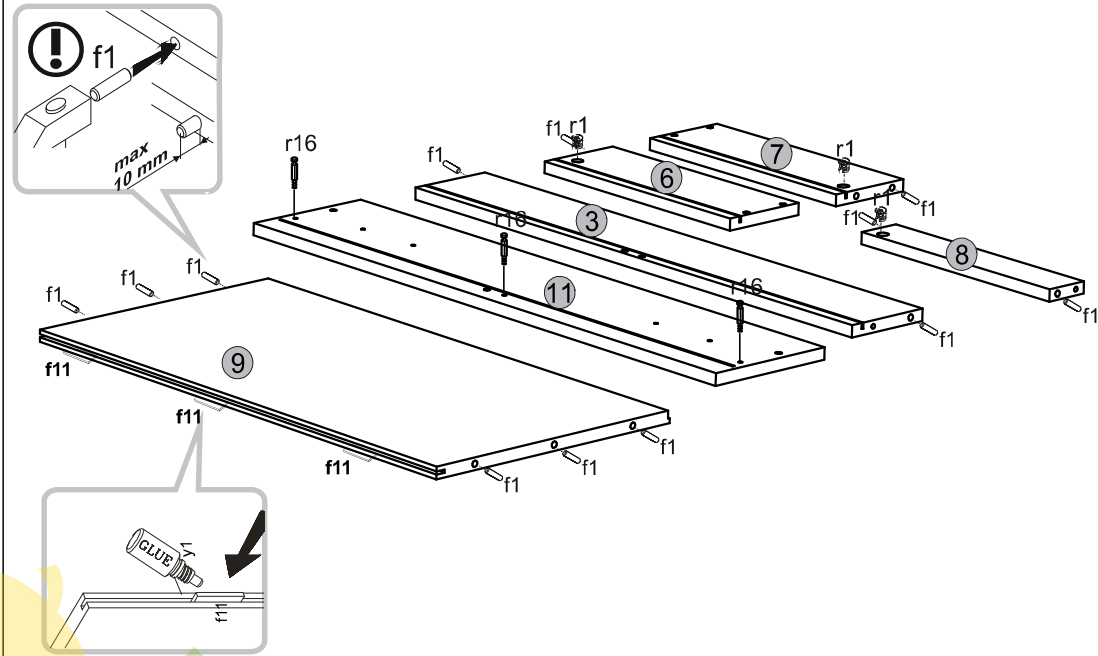
12x s1	20x s2	1x z1	1x 50g	40x l1
12x e1	20x r1	20x r16	44x f1	16x f11
4x L-350	68x p25	5x k312.002	8x c15	16x M4x20 mm



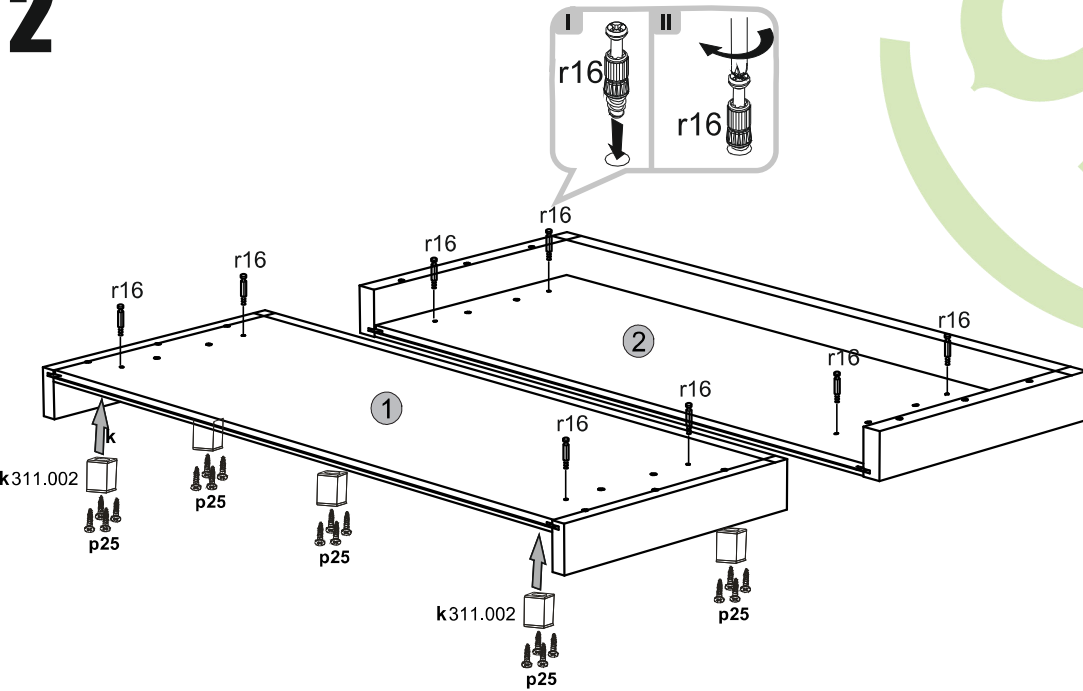
1



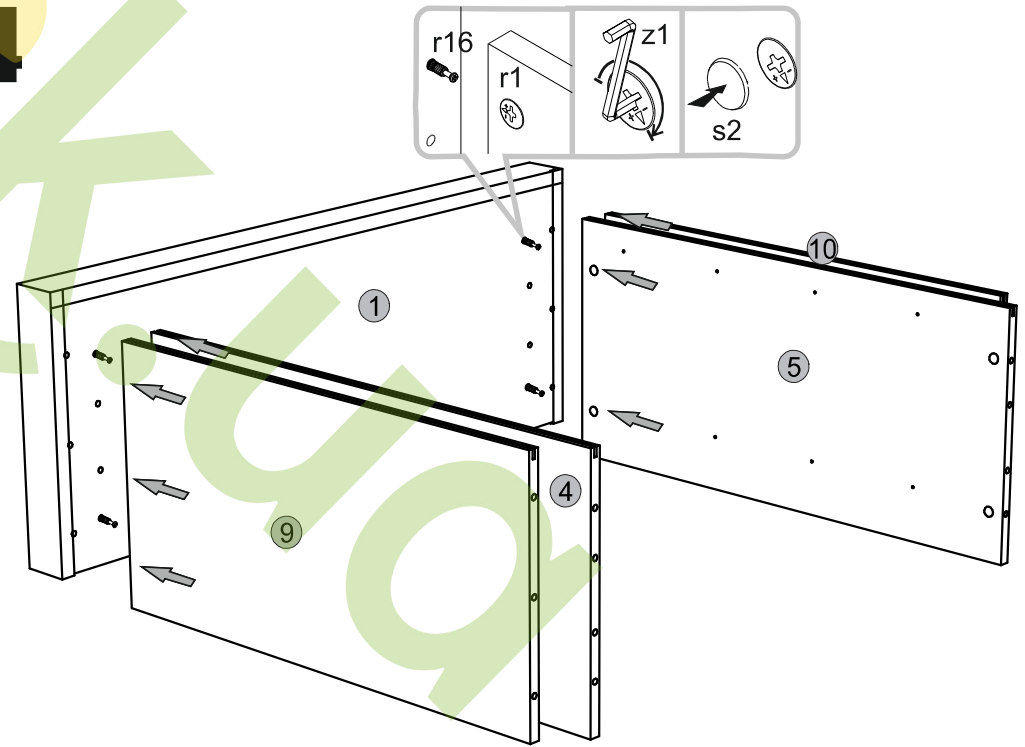
3

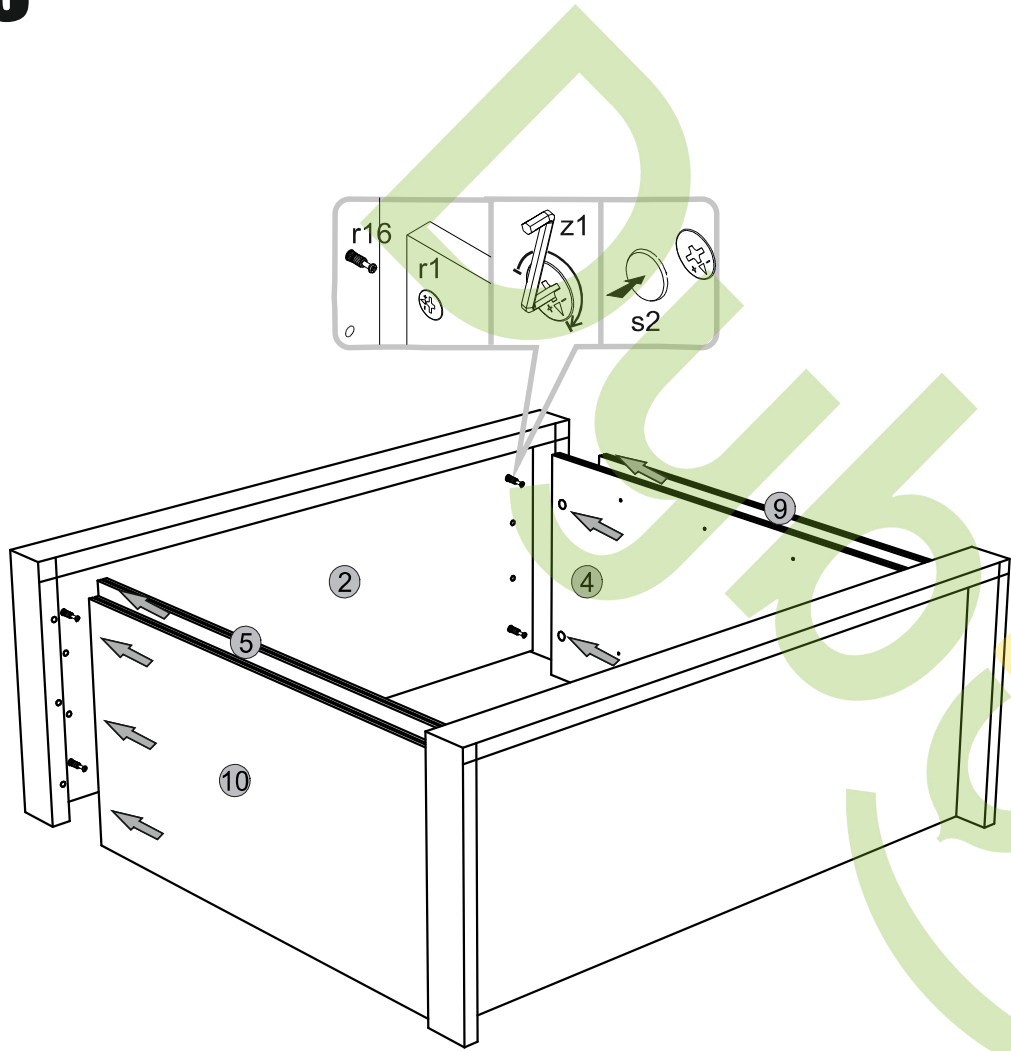
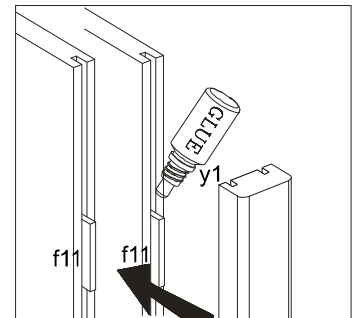
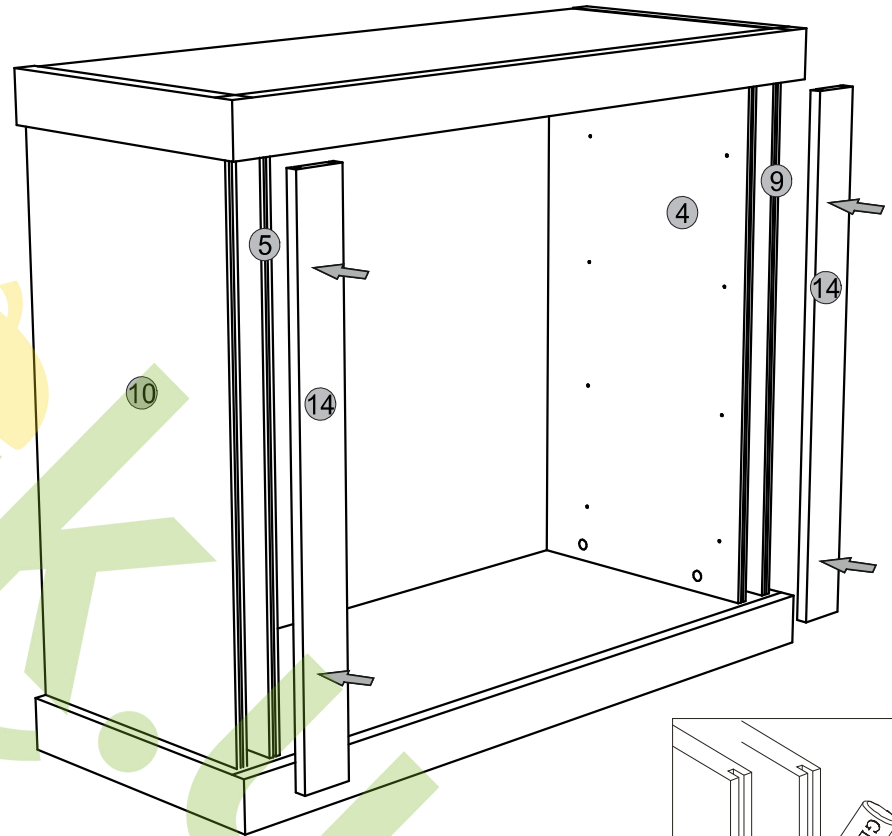


2



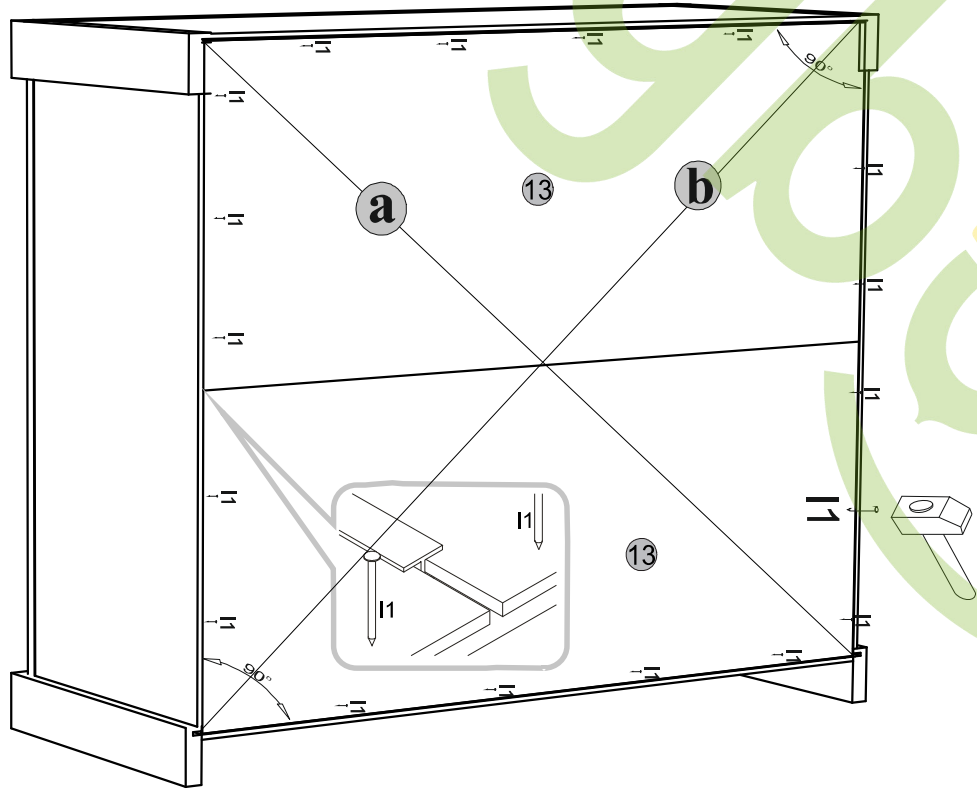
4



5**6**

7

⚠ a=b



8

