

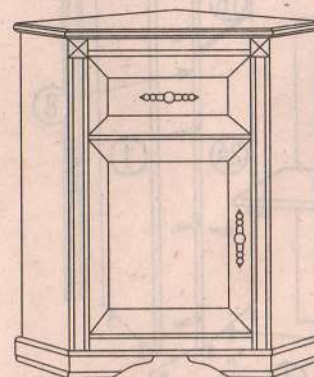
Нижче представлені символи і кількість фурнітури, які будуть необхідні при збірці. Фурнітура упакована в коробку "Фурнітура".

4шт. Шпилька Ø 4x14 мм	1шт. Клей	46шт. Шкант Ø 8x30 мм	1 к-т Направляющая 300 мм
8шт. Саморез Ø 6,4x50 мм	8шт. Заглушка	1шт. Ключ	40шт. Гвоздь
2шт. Петля внутр.	4шт. Саморез Ø 6,3x35 мм	6шт. подкладка под направл.	4шт. Полкодержатель
2шт. Ручка	6шт. Саморез Ø 5,8x30 мм	10шт. Саморез Ø 3,5x14 мм	1шт. Саморез М 4x35 мм
2шт. Шайба под винт	1шт. Саморез М 4x28 мм	2шт. Подкладка под петлю	2шт. Накладка декоративная 40x50мм
2шт. Шпилька Ø 4x30 мм			

ООО "УКРЮГ", 09170, Украина, Киевская обл., Белоцерковский р-н, с. Шаровка, ул. Мира, 1а, тел./факс: +38(0456) 32-00-81, 32-00-82

## МЕБЕЛЬНЫЙ КОМПЛЕКТ "Росава" Секция мебельная МР-2697 Инструкция по сборке

Ширина: 0,61 м  
Высота: 0,85 м  
Глубина: 0,61 м



Для сборки необходимо:



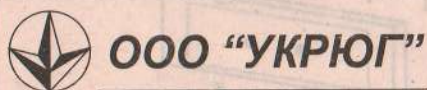
**ВНИМАНИЕ!** СБОРКА МЕБЕЛИ ДОЛЖНА ОСУЩЕСТВЛЯТЬСЯ КВАЛИФИЦИРОВАННЫМ СПЕЦИАЛИСТОМ. ПРЕТЕНЗИИ К РЕКЛАМАЦИИ ПОСЛЕ НЕКВАЛИФИЦИРОВАННОЙ СБОРКИ МЕБЕЛИ НЕ ПРИНИМАЮТСЯ. ПРОИЗВОДИТЕЛЬ ОСТАВЛЯЕТ ЗА СОБОЙ ПРАВО НА КОНСТРУКТИВНЫЕ ИЗМЕНЕНИЯ.

### ПРИНЦИПЫ ЭКСПЛУАТАЦИИ И УХОДА ЗА МЕБЕЛЬЮ



1. Мебель при установке выровнять по горизонтали.
2. Внимание: перемещение мебели волоком грозит нанесением дефектов. Во время переноса, мебель следует брать за вертикальные элементы: бока, ножки т.д. Запрещается брать за горизонтальные элементы мебели: панели, полки и т.д.
3. Мебель следует использовать в сухих помещениях, защищенных от воздействий неблагоприятных атмосферных условий.
4. Не следует чрезмерно перегружать мебель, так как это может привести к деформации.
5. Поверхность мебели следует протирать влажной тряпкой или бумажным полотенцем, для чистки использовать только средства, предназначенные для ухода за мебелью..
6. На мебельных фасадах МДФ защитную пленку снимать ПОСЛЕ МОНТАЖА И УСТАНОВКИ МЕБЕЛИ.
7. Избегать попадания прямых солнечных лучей на фасадную часть мебели.
8. При эксплуатации встроенных и других бытовых приборов избегать нагревания элементов мебели больше 45 С.

**Не использовать чистящих химических средств!**



ООО "УКРЮГ", 09170, Украина, Киевская обл., Белоцерковский р-н, с. Шаровка, ул. Мира, 1а, тел./факс: +38(0456) 32-00-81, 32-00-82

ТОВ «УКРЮГ», 09170, Україна, Київська обл., Білоцерківський р-н, с. Шарівка, вул. Миру, 1а. Тел./факс: +38(0456) 32-00-81, 32-00-82

Мебель для хранения (корпусная)

Торговое наименование изделия

Мебельный комплект "Росава"  
Секция мебельная МР-2697

10 жов. 2013

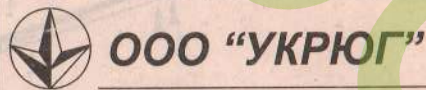
Дата изготовления.....

ГОСТ 16371-93.....

Штамп ОТК.....

Дата продажи.....

Гарантия 24 місяця со дня продажу  
Гарантия 24 місяці з дня продажу



ООО "УКРЮГ", 09170, Украина, Киевская обл., Белоцерковский р-н, с. Шаровка, ул. Мира, 1а, тел./факс: +38(0456) 32-00-81, 32-00-82

ТОВ «УКРЮГ», 09170, Україна, Київська обл., Білоцерківський р-н, с. Шарівка, вул. Миру, 1а. Тел./факс: +38(0456) 32-00-81, 32-00-82

Мебель для хранения (корпусная)

Торговое наименование изделия

Мебельный комплект "Росава"  
Секция мебельная МР-2697

10 жов. 2013

Дата изготовления.....

ГОСТ 16371-93.....

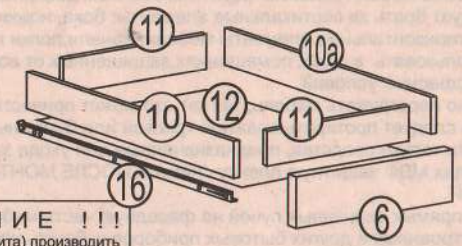
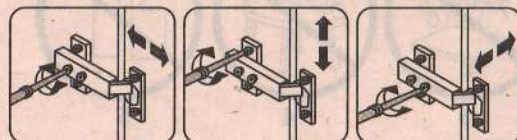
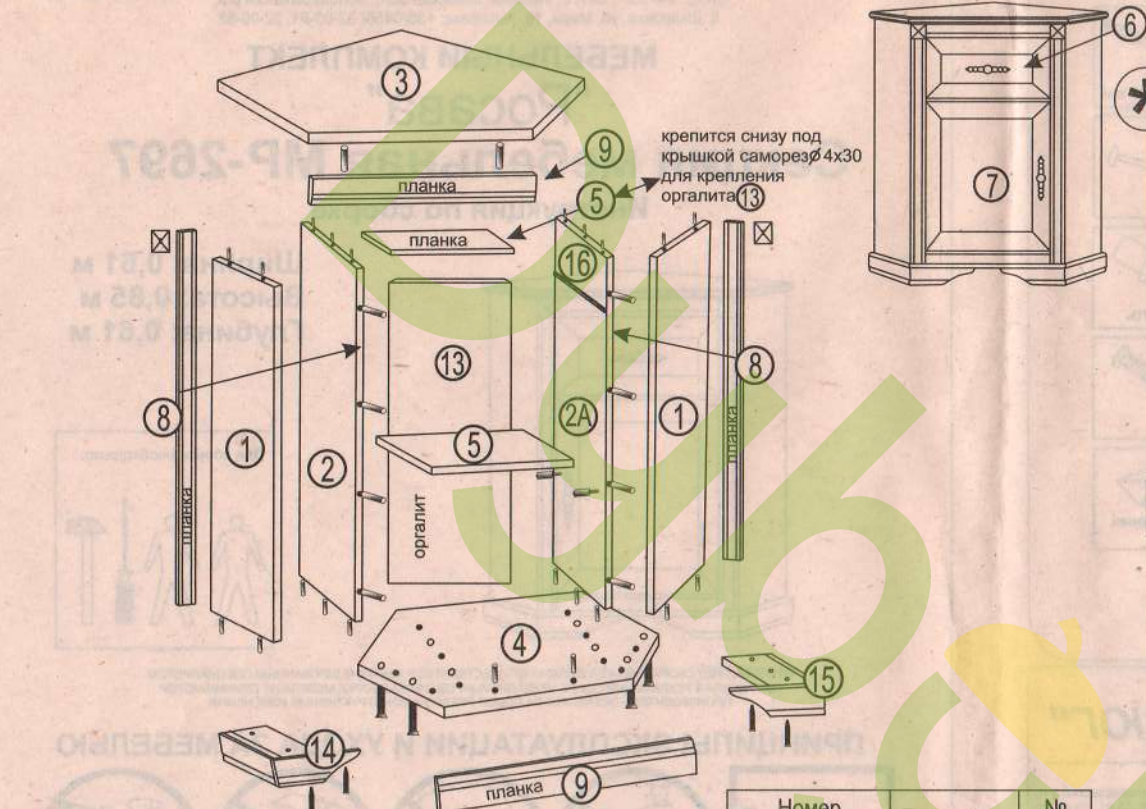
Штамп ОТК.....

Дата продажи.....

Гарантия 24 місяця со дня продажу  
Гарантия 24 місяці з дня продажу

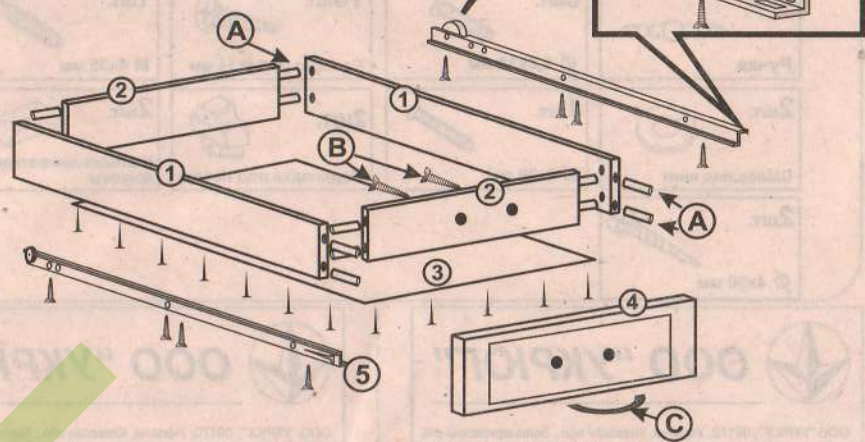
# Секция мебельная МР-2697

## СХЕМА СБОРКИ ШУХЛЯДЫ



**!!! ВНИМАНИЕ !!!**  
 Монтаж задних стенок (оргалита) производить СВЕРХУ ВНИЗ, т.е. совмещая верхнюю кромку оргалита с верхней крышкой изделия, и только после этого фиксировать гвоздями.

Номер элемента	Размеры	№ упак
1,1	744x204	22-1
2,2a	744x300	22-1
3	588x588x22	22-2
4	579x579x16	22-2
5	436x62	22-1
6	189x396	22-3
7	464x396	22-3
8,8	744x50x22	22-4
9,9	402x40x19	22-4
10,10a	300x130	22-1
11,11	344x130	22-1
12	374x296	22-3
13	758x466	22-3
14,15	ножки	22-5
16	направл.	-



1. Собрать каркас шухляды (соединить между собой шкантами А детали 1 и 2)
  2. Проверить диагональ (диагонали каркаса должны быть равны друг другу). Прибить снизу (с неклееной стороны) ДВП (3) гвоздями.
  3. Закрепить с помощью саморезов металлические направляющие 5, которые должны поддерживать ДВП (3) снизу. Направляющая ровняется с передней частью каркаса шухляды. Положение роликов см. на рисунке.
  4. Соединить фасад шухляды 4 шкантами с каркасом шухляды.
  5. Через готовые отверстия в фасаде шухляды досверлить отверстия Ф 5 мм.
  6. Прикрутить ручку С саморезом В длиной 45 мм, или винтом длиной 35 мм (для металлических ручек)
- \* До сборки тумбы прикрутить с помощью саморезов ответную часть направляющей к бокам тумбы. ВНИМАНИЕ! крепеж начинать со второго отверстия в ответной части (35 мм от края), см. рисунок**