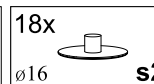
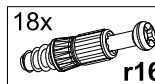
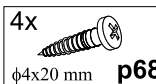
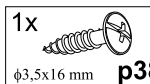
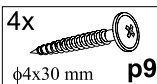
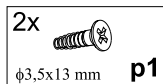
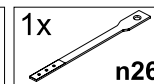
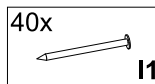
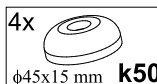
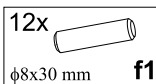
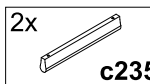
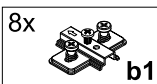
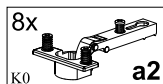
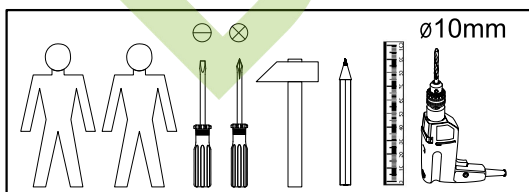
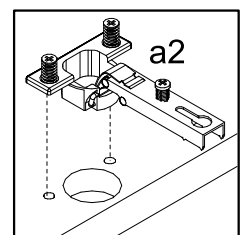
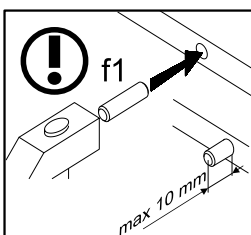
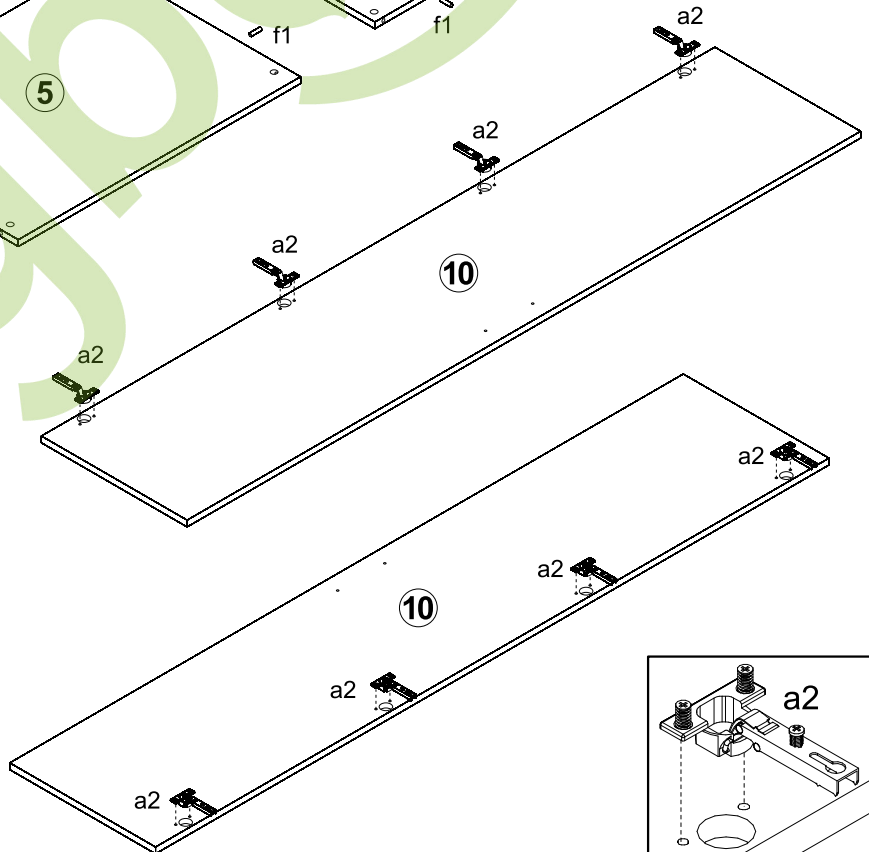
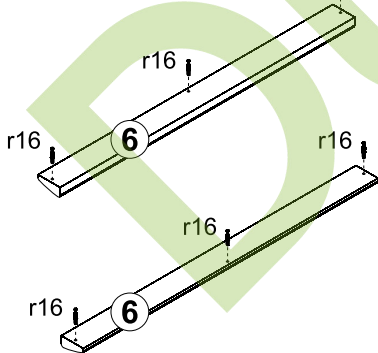
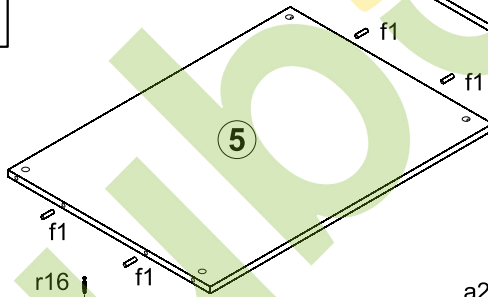
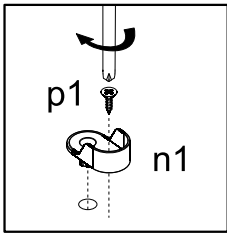
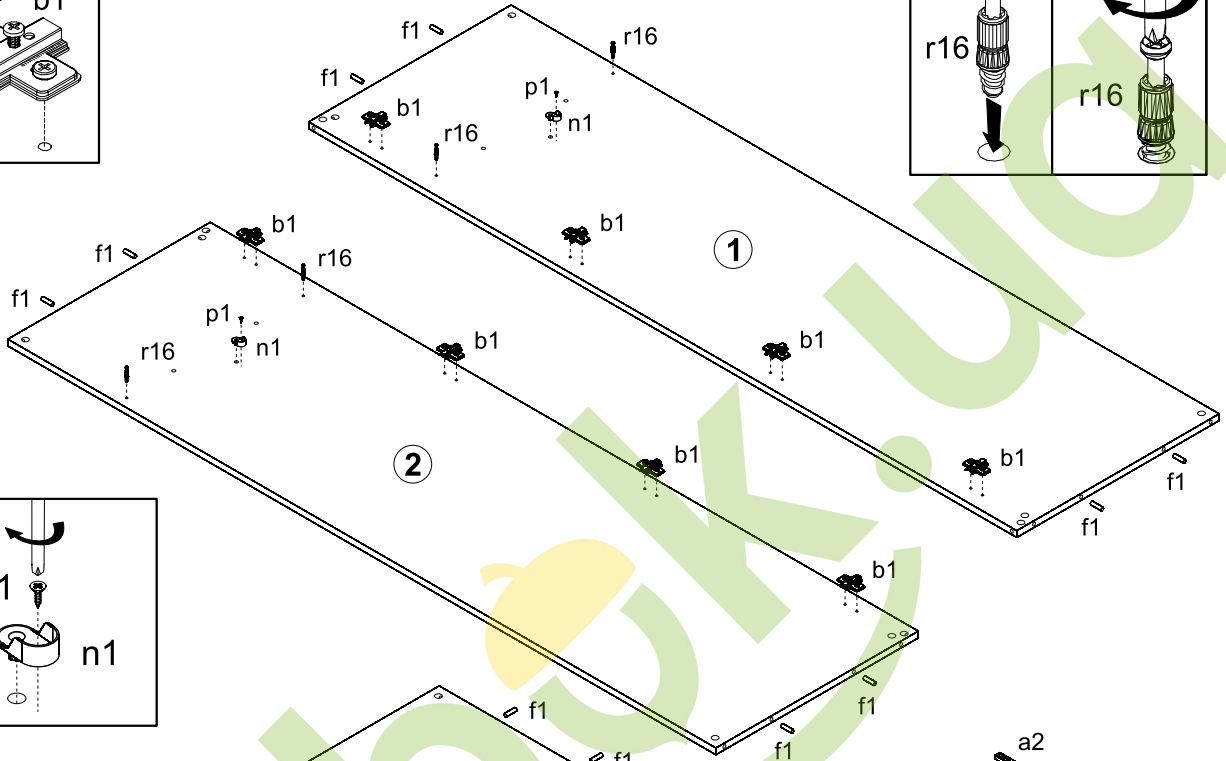
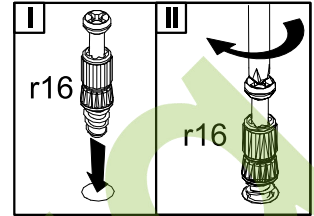
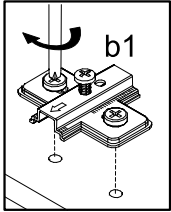
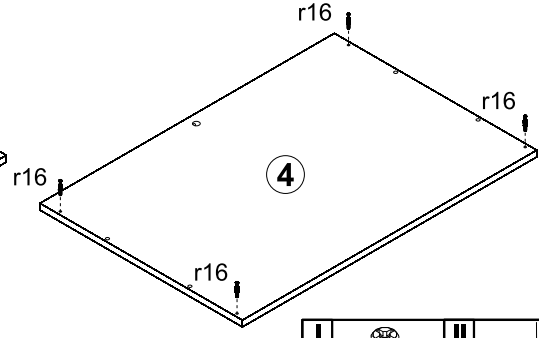
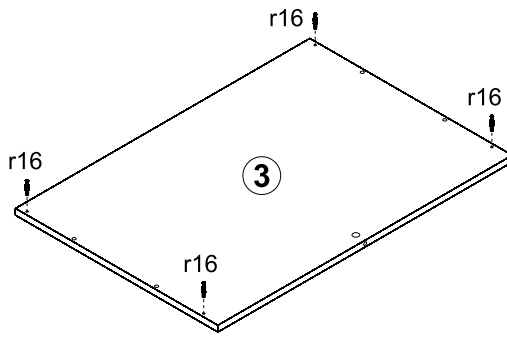


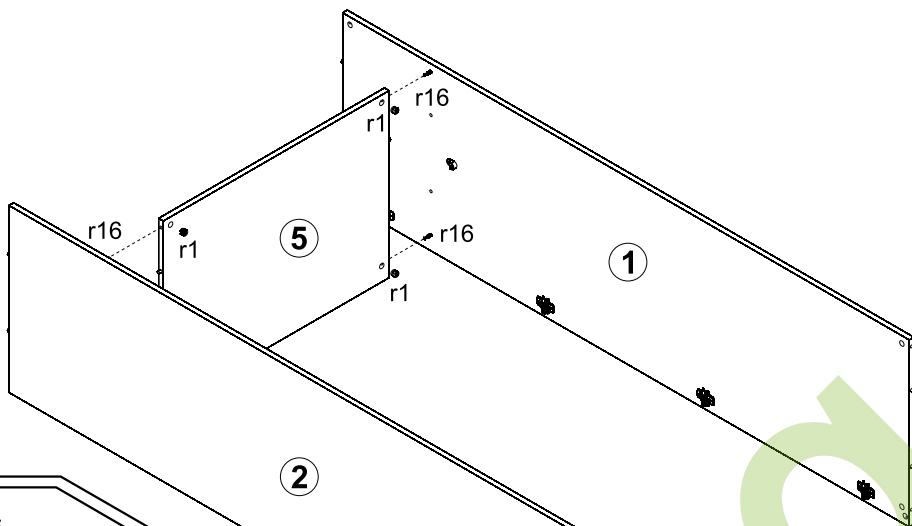
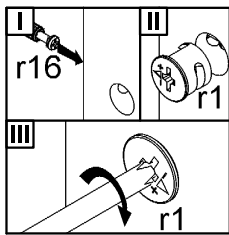
A	B	C	D	
1	S97-128	1924	550	1/2
2	S97-129	1924	550	1/2
3	S97-216	800	550	1/2
4	S97-217	800	550	1/2
5	S97-312	767	550	1/2
6	S97-717	801	60	1/2
7	S97-923	1951	397	1/2
8	DR-762	762	26	1/2
9	LH-1923	1923	14	1/2
10	S97-014	1830	396	2/2



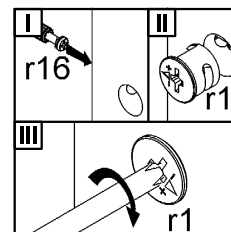
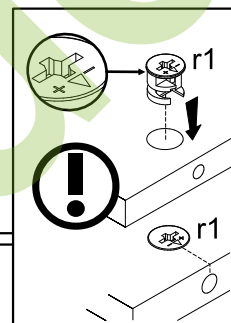
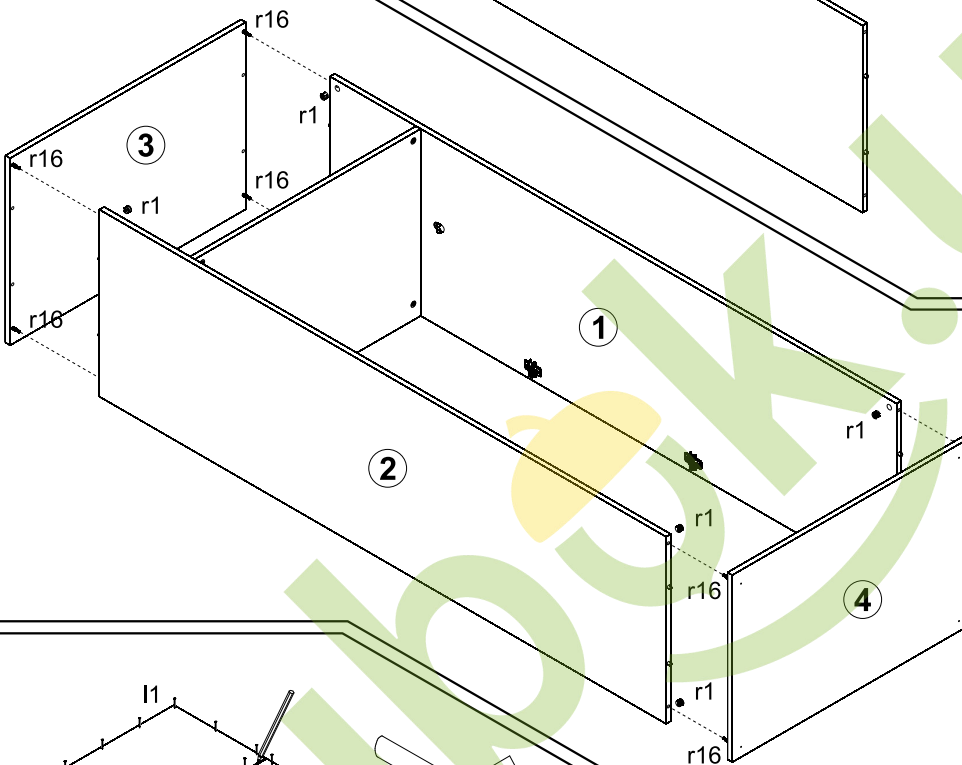
**1** §2



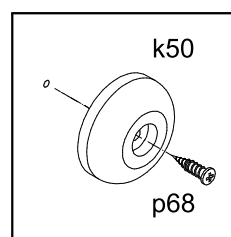
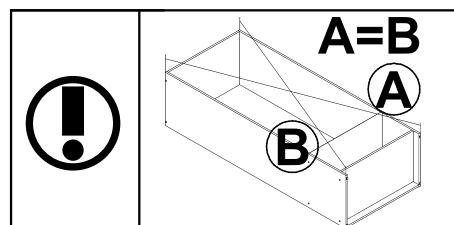
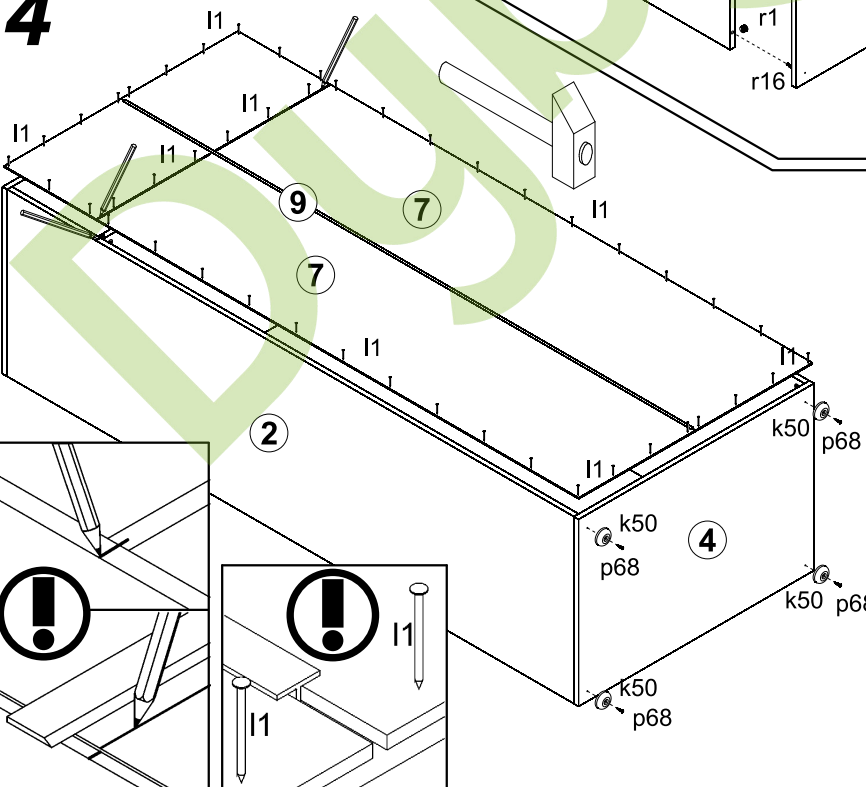
2



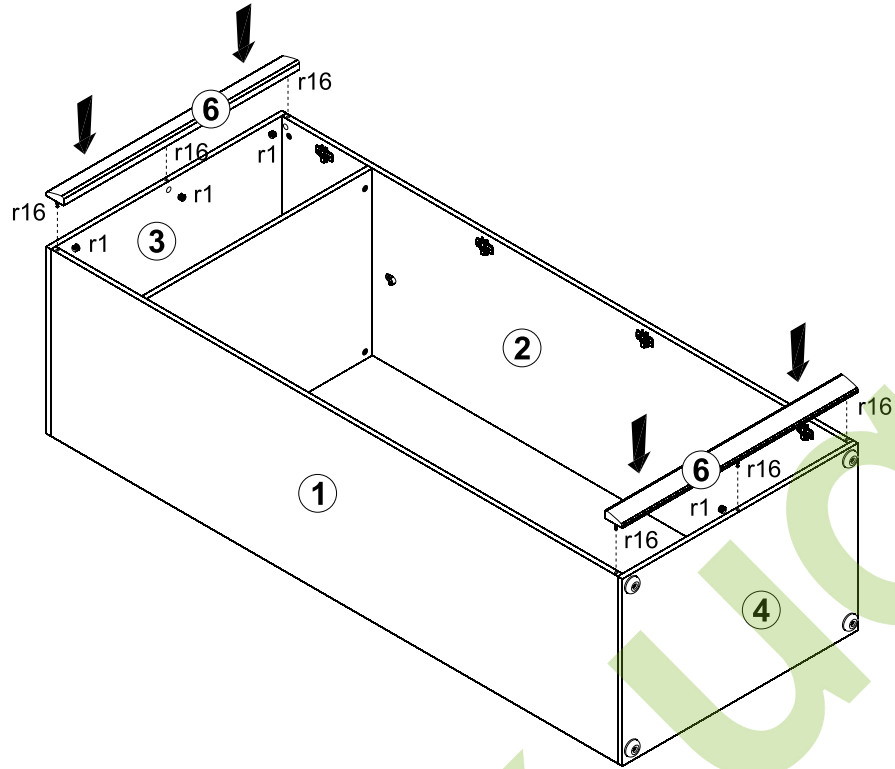
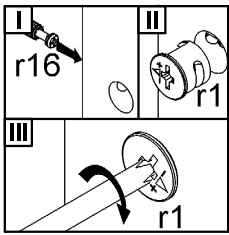
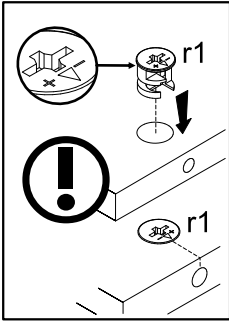
3



4



# 5



# 6

