

Інструкція по збірці виробу

1. Встановити (поз.4) на (поз.Г) за допомогою шурупів (поз.3).
2. З'єднати (поз.Г) з (поз.Б) за допомогою конфірмаців (поз.5).
3. З'єднати (поз.Г) з (поз.В) за допомогою шкантів (поз.2).
4. З'єднати (поз.Е) з (поз.В) за допомогою конфірмаців (поз.5).
5. З'єднати (поз.Ж) та (поз.В) за допомогою конфірмаців (поз.5).
6. Прибити (поз.Д) на (поз.Г,Б,В) за допомогою цвяхів (поз.10).
7. Встановити ніжки мебелі (поз.1) на (поз.Б) за допомогою шурупів (поз.3).
8. Встановити (поз.6) на (поз.А,В) за допомогою шурупів (поз.3).
9. Встановити (поз.А) на (поз.Е,Ж) за допомогою (поз.2,7).
10. Зібрати та встановити ящики.

Збірка ящика

1. У фасад встановити шканти за допомогою молотка та клею.
2. Приєднати боковини ящика до фасаду за допомогою клею.
3. Приєднати задню стінку ящика до боковин за допомогою конфірмаців.
4. Дно ящика прибити до боковини ящика та задньої стінки ящика за допомогою цвяхів, витримавши діагональ (мал. 2.1).
5. Встановити направляючі на висувний ящик за допомогою шурупів.
6. Встановити на фасад ручку за допомогою винтів.
7. При монтажі задніх стінок та донць висувних ящиків потрібно витримати однакову діагональ (А-В), як показано на мал.2.1.

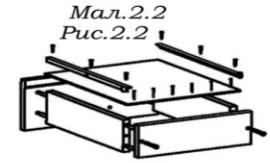
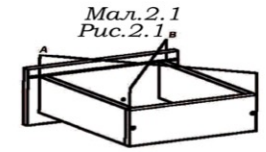
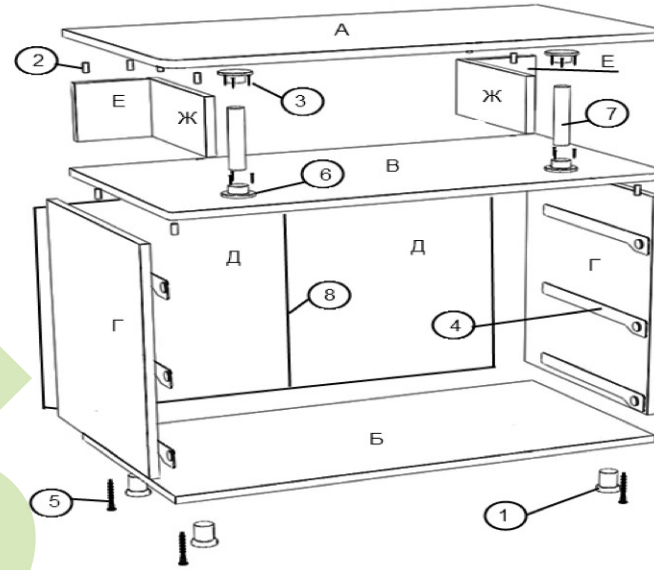
Инструкция по сборке изделия

1. Установить (поз.4) на (поз.Г) при помощи шурупов (поз.3).
2. Соединить (поз.Г) с (поз.Б) при помощи конфирматов (поз.5).
3. Соединить (поз.Г) с (поз.В) при помощи шкантов (поз.2).
4. Соединить (поз.Е) с (поз.В) при помощи конфирматов (поз.5).
5. Соединить (поз.Ж) с (поз.В) при помощи конфирматов (поз.5).
6. Прибить (поз.Д) на (поз.Г,Б,В) при помощи гвоздей (поз.10).
7. Установить ножки мебельные (поз.1) на (поз.Б) при помощи шурупов (поз.3).
8. Установить (поз.6) на (поз.А,В) при помощи шурупов (поз.3).
9. Установить (поз.А) на (поз.Е,Ж) при помощи шурупов (поз.2,7).
10. Собрать и установить ящики.

Сборка ящика

1. В фасад установить шканти при помощи молотка и клея.
2. Присоединить боковины ящика к фасаду при помощи клея.
3. Присоединить заднюю стенку к боковинам при помощи конфирматов.
4. Дно ящика прибить к боковинам и задней стенке при помощи гвоздей, выдержав диагональ (рис. 2.1).
5. Установить направляющие на выдвижной ящик при помощи шурупов.
6. Установить на фасад ручку при помощи винтов.
7. При монтаже задних стенок и донцьев выдвижных ящиков нужно выдержать одинаковую диагональ (А-В), как показано на рис.2.1.

К-3 (МДФ)



Список фурнитуры

№	наименование	кол-во
1	ножка	4
2	шкант	24
3	шуруп 3,5x16	64
4	направляющие	3
5	конфирмат	18
6	трубодержатель	4
7	труба 120 мм	2
8	профиль соединительный 470мм	1
9	ручка	6
10	гвозди	-
11	шайба под винт	12
12	уголок пласт	6

Список фурнитуры

№	Найменування	кількість
1	ніжка	4
2	шкант	24
3	шуруп 3,5x16	64
4	направляючі	3
5	конфірмаці	18
6	труботримач	4
7	труба 120 мм	2
8	профіль з'єдн.470мм	1
9	ручка	6
10	цвяхи	-
11	шайба під винт	12
12	кут пласт	6

Перелік частин та їх розміри

поз.	Найменування	кількість
А	кришка	802x430=1
Б	дно	800x410=1
В	кришка	802x430=1
Г	боковина	470x410=2
Д	з.с. ДВП	500x396=2
Е	стілка	120x120=2
Ж	стілка	250x120=2

Перечень частей и их размеры

поз.	наименование	кол-во
А	крышка	802x430=1
Б	дно	800x410=1
В	крышка	802x430=1
Г	боковина	470x410=2
Д	з.с. ДВП	500x396=2
Е	стойка	120x120=2
Ж	стойка	250x120=2

Ящик

Найменування	кількість
боковина ящика	334x100=6
з.с. ящика	744x100=3
фасад	158x796=3
дно ящика	740x355=3

Ящик

Найменування	кількість
бок ящика	334x100=6
з.с. ящика	744x100=3
фасад	158x796=3
дно ящика	740x355=3

Изготовитель имеет право на конструктивные изменения

ГАРАНТИЙНЫЙ ТАЛОН

Изготовитель гарантирует соответствие ГОСТа 16371-93

условия гарантии

Претензии принимаются конечным продавцом (поставщиком).

Гарантийные работы производятся только при предъявлении гарантийного талона.

Гарантийный срок эксплуатации изделия для детских и общественных помещений -

18 месяцев, бытовых - 24 месяца от даты продажи.

Производитель ООО "Ровер-Ресурс"

Украина, 69124 г. Запорожье

ул. Испытателей 5

Дата продажи ".....".....20...г.