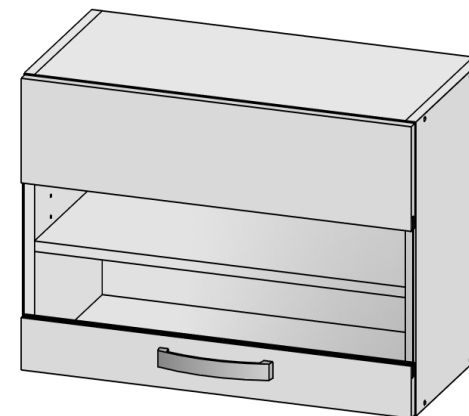
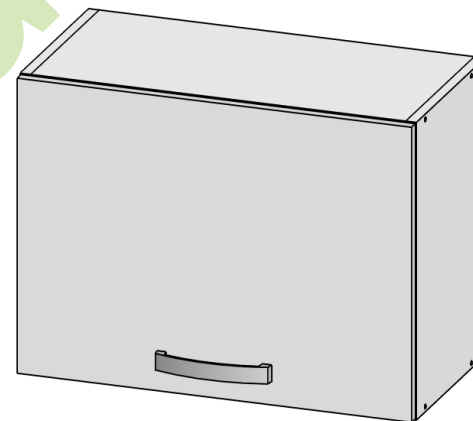




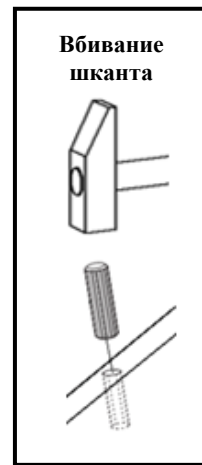
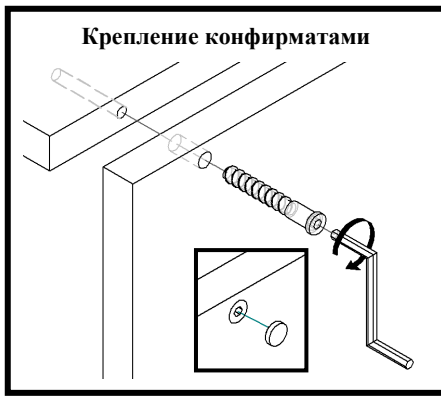
Инструкция по сборке мебели

**Кухня «Шарлотта»
80В(ВВ)/450, 60В(ВВ)/450,
50В(ВВ)/450**

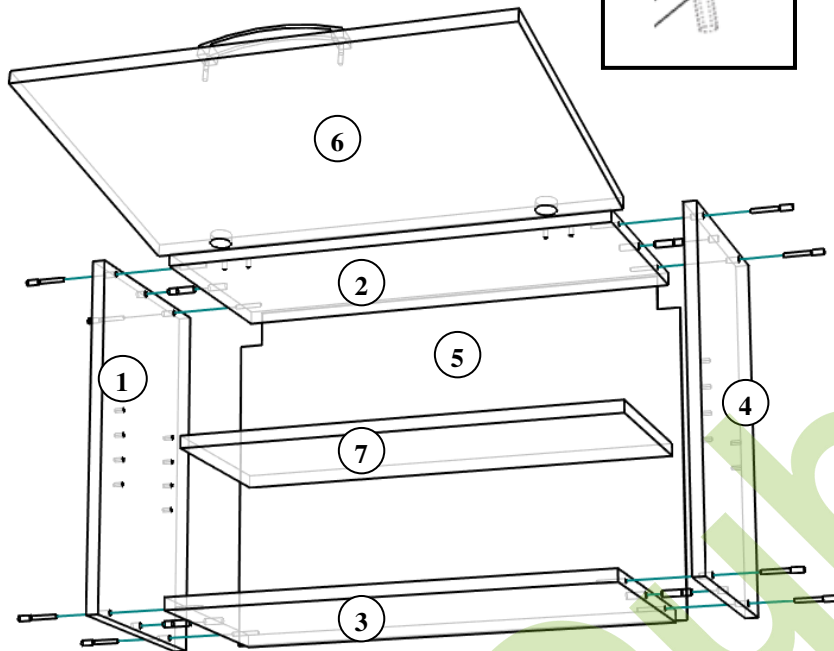
Производитель: ООО «СОКМЕ»
Украина (80040) Львовская область
Сокальский р-н, пгт. Жвирка
ул. Леси Украинки, 32
тел: (03257) 7-43-23, 7-43-30



Инструкция по сборке Кухня «Шарлотта» 80В(ВВ)/450, 60В(ВВ)/450, 50В(ВВ)/450



№ элемента	Деталь	80В(ВВ)/450 Размер, мм.	60В(ВВ)/450 Размер, мм.	50В(ВВ)/450 Размер, мм.
1,4	боковина	450x285 – 2 шт.	450x285 – 2 шт.	450x285 – 2 шт.
2	верх	767x285 – 1 шт.	567x285 – 1 шт.	467x285 – 1 шт.
3	дно	767x285 – 1 шт.	567x285 – 1 шт.	467x285 – 1 шт.
5	задняя стенка ДВП	795x445 – 1 шт.	595x445 – 1 шт.	495x445 – 1 шт.
6	фасад	797x446 – 1 шт.	597x446 – 1 шт.	497x446 – 1 шт.
7	полка вкладная	766x250 – 1 шт.	566x250 – 1 шт.	466x250 – 1 шт.



Выбрать из пачек нужные элементы (размеры элементов указаны в таблице). В отверстия Ø8мм., которые находятся в торцах элементов 2, 3 вбить шканты. Сложить тумбу согласно рисунку (учитывая нумерацию в таблице) и скрепить конфирматами 7x50, используя при этом специальный ключ Z. К фасаду 6 прикрепить петли с помощью шурупов 4x16, к верху 2 прикрепить монтажные планки шурупами 6,3x13. Заднюю стенку ДВП 5 прикрепить к корпусу с помощью гвоздей (предварительно выровняв диагонали). Подвес кухонный крепится к боковинам 1,4 с помощью шурупов 4x30 и устанавливается на шину монтажную, которая в свою очередь крепится к стене дюбелями. Установить фасад 6 соединив петли с монтажными планками. Установить газовые амортизаторы согласно прилагаемой к ним инструкции. Засверлить отверстия Ø5мм под ручку в нижней части фасада на сквозь, закрепить ручку винтами 4x22.

Вкладная полка 7 устанавливается на полкодержатели, для которых предусмотрены отверстия Ø5мм в боковинах 1и 4. Стяжной болт используется для соединения рядом стоящих тумб. Для этого необходимо засверлить отверстия Ø8мм в боковинах на одном уровне.

Список используемых инструментов: молоток металлический, молоток резиновый, отвертка, рулетка, карандаш, ключ для конфирматов, электродрель, сверло Ø5мм., сверло Ø8мм.

Примечание: производитель оставляет за собой право проводить изменения параметров изделий без предупреждения.

4 шт. шкант 8x32	8 шт. конфирмат 7x50	4 шт. заглушка	2 шт. монтажная планка	2шт. газовый амортизатор
2шт. петля	4шт. шуруп 4x16	4 шт. шуруп 6,3x13	1шт. ручка	2шт. винт 4x22
2шт. подвес кухонный	4шт. шуруп4x30	2шт. шина монтажная	22 - 28 шт. гвоздь	4шт. полкодержатель
			2шт. стяжной болт	