

Ниже представлены символы и количество фурнитуры, которая будет необходима при сборке. Фурнитура упакованы в коробке "Фурнитура".

18 шт Ø 5.8x30 мм 	18 шт Подкладка 	18 шт Ø 3.5x14 мм 	6 шт Ручка 
74 шт Ø 8x30 мм 	6 шт M4x28 мм 	1 шт Клей 	80 шт Гвоздь 
3 К-Т Направляющая 400 мм 	2 шт 42x50x7мм n1 	4 шт Ø 6.3x50 мм 	1 шт Ключ 



**ООО "УКРЮГ"**

ООО "УКРЮГ", 09170, Украина, Киевская обл., Белоцерковский р-н, с. Шаровка, ул. Мира, 1а, тел./факс: +38(0456) 32-00-81, 32-00-82

ТОВ «УКРЮГ», 09170, Україна, Київська обл., Білоцерківський р-н, с. Шарівка, вул. Миру, 1а. Тел./факс: +38(0456) 32-00-81, 32-00-82

**Мебель для хранения (корпусная)**

Торговое наименование изделия

Гарнитур мебели для спальни 267 "Росава-1" в составе:  
Комод ТКБ-146

Дата изготовления.....14 квіт. 2015.....

ГОСТ 16371-93.....

Штамп ОТК.....

Дата продажи.....



Гарантия 24 місяці з дня продажу  
Гарантия 24 місяці з дня продажу



**ООО "УКРЮГ"**

ООО "УКРЮГ", 09170, Украина, Киевская обл., Белоцерковский р-н, с. Шаровка, ул. Мира, 1а, тел./факс: +38(0456) 32-00-81, 32-00-82

ТОВ «УКРЮГ», 09170, Україна, Київська обл., Білоцерківський р-н, с. Шарівка, вул. Миру, 1а. Тел./факс: +38(0456) 32-00-81, 32-00-82

**Мебель для хранения (корпусная)**

Торговое наименование изделия

Гарнитур мебели для спальни 267 "Росава-1" в составе:  
Комод ТКБ-146

Дата изготовления.....14 квіт. 2015.....

ГОСТ 16371-93.....

Штамп ОТК.....

Дата продажи.....



Гарантия 24 місяці з дня продажу  
Гарантия 24 місяці з дня продажу

ООО "УКРЮГ", 09170, Украина, Киевская обл., Белоцерковский р-н, с. Шаровка, ул. Мира, 1а, тел./факс: +38(0456) 32-00-81, 32-00-82

ГАРНИТУР МЕБЕЛИ ДЛЯ СПАЛЬНИ 267

# Спальня "Росава" КОМОД ТКБ-146

Инструкция по сборке



ИНФОРМАЦИЯ!

Уважаемый пользователь, в случае предъявления рекламаций, просьба письменно указать недостаток изделия с приложением ярлыка с упаковки поврежденной детали. Претензии к качеству продукции подаются на протяжении гарантийного срока (ГОСТ 16371-93).

*Все замечания и жалобы следует предъявлять по месту приобретения мебели!*

## ПРИНЦИПЫ ЭКСПЛУАТАЦИИ И УХОДА ЗА МЕБЕЛЬЮ



1



2



3



4



5

1. Мебель установить и выровнять по горизонтали.
2. Внимание: перемещение мебели волоком грозит нанесением дефектов. Во время переноса мебель следует брать за вертикальные элементы: бока, ножки и т.д. Запрещается брать за горизонтальные элементы мебели: панели, полки и т.д.
3. Мебель следует использовать в сухих помещениях, защищенных от неблагоприятных воздействий атмосферных условий.
4. Не следует чрезмерно перегружать мебель, так как это может привести к деформации.
5. Поверхность мебели следует протирать влажной тряпкой или бумажным полотенцем.

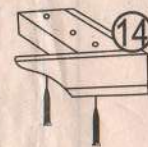
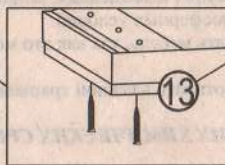
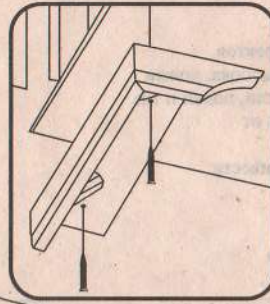
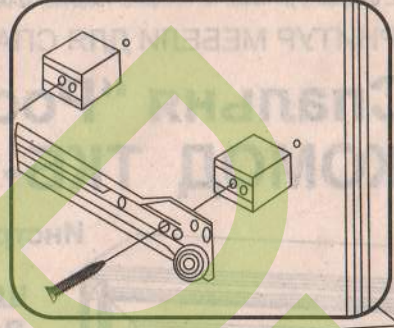
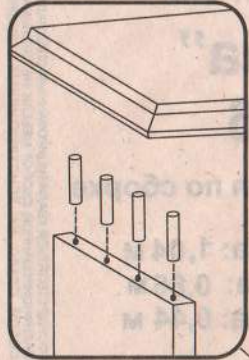
**НЕ ИСПОЛЬЗОВАТЬ ЧИСТЯЩИХ ХИМИЧЕСКИХ СРЕДСТВ!**

Для сборки необходимо:



ВНИМАНИЕ! СБОРКА МЕБЕЛИ ДОЛЖНА ОСУЩЕСТВЛЯТЬСЯ КВАЛИФИЦИРОВАННЫМ СПЕЦИАЛИСТОМ. ПРЕТЕНЗИИ К РЕКЛАМАЦИИ ПОСЛЕ НЕКВАЛИФИЦИРОВАННОЙ СБОРКИ МЕБЕЛИ НЕ ПРИНИМАЮТСЯ. ПРОИЗВОДИТЕЛЬ ОСТАВЛЯЕТ ЗА СОБОЙ ПРАВО НА КОНСТРУКТИВНЫЕ ИЗМЕНЕНИЯ.





**Внимание!** Перед приклеиванием элементов н1, поверхность декоративных плит необходимо тщательно очистить!

Номер элемента	Размеры	Номер пачки
1.2	755x408	2-1
3	1022x440	2-1
4	1032x440x22	2-1
5.5.5	894x221	2-2
6.6a	400x130	2-1
7.7	842x130	2-1
8	868x396	2-1
9.9	898x40x19	2-2
10.10	755x50x22	2-2
11.11	960x396	2-1
12	мет.напр.	---
13.14	ножки	2-3
15	соед.ДВП	2-1

