

ООО "УКРЮГ"

ООО "УКРЮГ", 09170, Украина, Киевская обл., Белоцерковский р-н, с. Шкаривка, ул. Мира, 1а. Тел./факс: +38(0456) 32-00-81, 32-00-82
ТОВ "УКРЮГ", 09170, Україна, Київська обл., Білоцерківський р-н, с. Шкари́вка, вул. Миру, 1а. Тел./факс: +38(0456) 32-00-81, 32-00-82

Мебель для хранения (корпусная) Торговое наименование изделия

Набор юношеской мебели «Веселка» в составе:
Шкаф для одежды Ш-1304.2
Шкаф для белья Ш-1305.2
Шкаф комбинированный ШКМ-820.2
Секция мебельная МР-2072.2
Стол письменный СП-470.2

30 лист 2010

Дата изготовления.....

ГОСТ 16371-93.....

Штамп ОТК.....

Дата продажи.....

Гарантия 24 месяца со дня продажи
Гарантия 24 місяці з дня продажу



ООО "УКРЮГ"

ООО "УКРЮГ", 09170, Украина, Киевская обл., Белоцерковский р-н, с. Шкаривка, ул. Мира, 1а. Тел./факс: +38(0456) 32-00-81, 32-00-82
ТОВ "УКРЮГ", 09170, Україна, Київська обл., Білоцерківський р-н, с. Шкари́вка, вул. Миру, 1а. Тел./факс: +38(0456) 32-00-81, 32-00-82

Мебель для хранения (корпусная) Торговое наименование изделия

Набор юношеской мебели «Веселка»:
Шкаф для одежды Ш-1304.2
Шкаф для белья Ш-1305.2
Шкаф комбинированный ШКМ-820.2

30 лист 2010

Дата изготовления.....

ГОСТ 16371-93.....

Штамп ОТК.....

Дата продажи.....

Гарантия 24 месяца со дня продажи
Гарантия 24 місяці з дня продажу



ООО "УКРЮГ"

ООО "УКРЮГ", 09170, Украина, Киевская обл., Белоцерковский р-н, с. Шкаривка, ул. Мира, 1а. Тел./факс: +38(0456) 32-00-81, 32-00-82
ТОВ "УКРЮГ", 09170, Україна, Київська обл., Білоцерківський р-н, с. Шкари́вка, вул. Миру, 1а. Тел./факс: +38(0456) 32-00-81, 32-00-82

Мебель для хранения (корпусная) Торговое наименование изделия

Набор юношеской мебели «Веселка»:
Секция мебельная МР-2072.2

30 лист 2010

Дата изготовления.....

ГОСТ 16371-93.....

Штамп ОТК.....

Дата продажи.....

Гарантия 24 месяца со дня продажи
Гарантия 24 місяці з дня продажу



ООО "УКРЮГ"

ООО "УКРЮГ", 09170, Украина, Киевская обл., Белоцерковский р-н, с. Шкаривка, ул. Мира, 1а. Тел./факс: +38(0456) 32-00-81, 32-00-82
ТОВ "УКРЮГ", 09170, Україна, Київська обл., Білоцерківський р-н, с. Шкари́вка, вул. Миру, 1а. Тел./факс: +38(0456) 32-00-81, 32-00-82

Мебель для хранения (корпусная) Торговое наименование изделия

Набор юношеской мебели «Веселка»:
Стол письменный СП-470.2

30 лист 2010

Дата изготовления.....

ГОСТ 16371-93.....

Штамп ОТК.....

Дата продажи.....

Гарантия 24 месяца со дня продажи
Гарантия 24 місяці з дня продажу



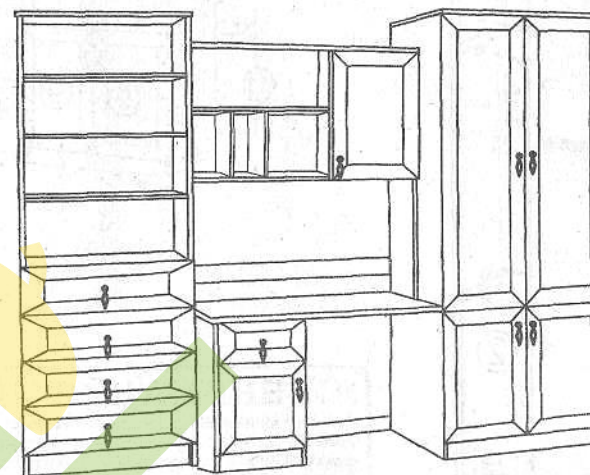
МЕБЕЛЬНЫЙ КОМПЛЕКТ

"ВЕСЕЛКА"

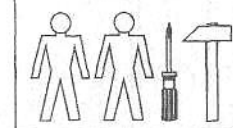
Инструкция по сборке

Габаритные размеры:

длина 2,4 м
глубина 0,50/0,59/0,40 м
высота 2,08 м



Для сборки необходимо:



ВНИМАНИЕ! СБОРКА МЕБЕЛИ ДОЛЖНА ОСУЩЕСТВЛЯТЬСЯ КВАЛИФИЦИРОВАННЫМ СПЕЦИАЛИСТОМ. ПРЕТЕНЗИИ К РЕКЛАМАЦИИ ПОСЛЕ НЕКВАЛИФИЦИРОВАННОЙ СБОРКИ МЕБЕЛИ НЕ ПРИНИМАЮТСЯ. ПРОИЗВОДИТЕЛЬ ОСТАВЛЯЕТ ЗА СОБОЙ ПРАВО НА КОНСТРУКТИВНЫЕ ИЗМЕНЕНИЯ.

ИНФОРМАЦИЯ!

Уважаемый пользователь, в случае предъявления рекламаций, просьба письменно указать недостатки изделия с приложением ярлыка с упаковки поврежденной детали. Претензии к качеству продукции подаются на протяжении гарантийного срока (ГОСТ 16371-93).

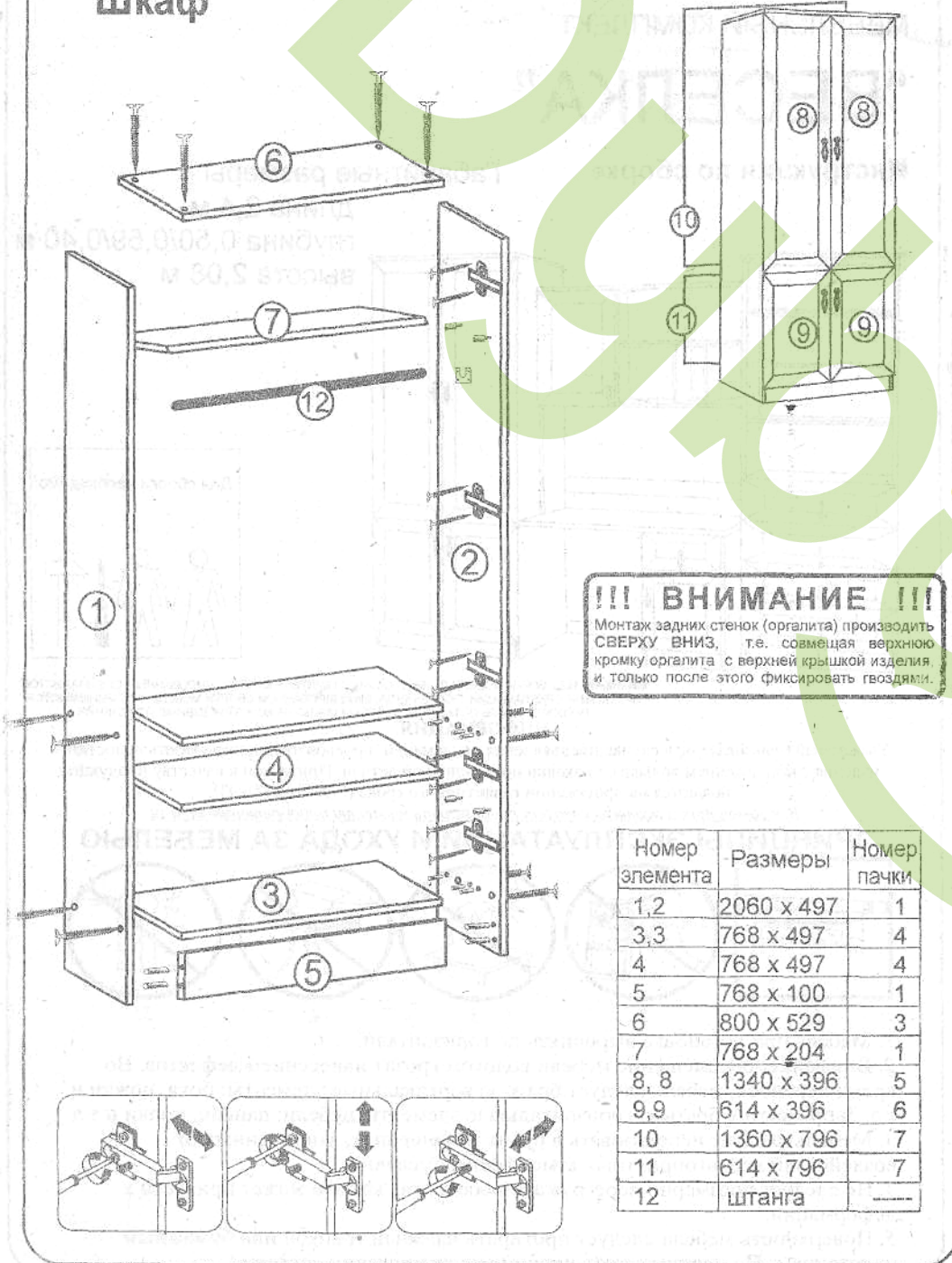
Все замечания и жалобы следует предъявлять по месту приобретения мебели!

ПРИНЦИПЫ ЭКСПЛУАТАЦИИ И УХОДА ЗА МЕБЕЛЬЮ



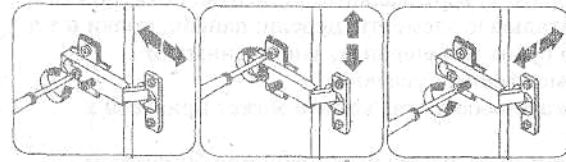
1. Мебель при установке выровнять по горизонтали.
2. Внимание: перемещение мебели волоком грозит нанесением дефектов. Во время переноса, мебель следует брать за вертикальные элементы: бока, ножки и т.д. Запрещается брать за горизонтальные элементы мебели: панели, полки и т.д.
3. Мебель следует использовать в сухих помещениях, защищенных от воздействий неблагоприятных атмосферных условий.
4. Не следует чрезмерно перегружать мебель, так как это может привести к деформации.
5. Поверхность мебели следует протирать влажной тряпкой или бумажным полотенцем. **Не использовать чистящих химических средств!**

Шкаф



!!! ВНИМАНИЕ !!!
 Монтаж задних стенок (оргалита) производить СВЕРХУ ВНИЗ, т.е. совмещая верхнюю кромку оргалита с верхней крышкой изделия и только после этого фиксировать гвоздями.

Номер элемента	Размеры	Номер пачки
1,2	2060 x 497	1
3,3	768 x 497	4
4	768 x 497	4
5	768 x 100	1
6	800 x 529	3
7	768 x 204	1
8, 8	1340 x 396	5
9,9	614 x 396	6
10	1360 x 796	7
11	614 x 796	7
12	штанга	---



Ниже представлены символы и количество аксессуаров, которые будут необходимы при сборке. Аксессуары упакованы в коробке "Аксессуары".

4x Ø 3,0x20 mm 	11x Шайба под винт 	2x Магнит
2x ← Количество аксессуаров	24x Полкодержатель 	56x Конфирмат Ø6,4x50 mm
56x Заглушка 	1x Ключ 	350x Гвоздь
28x Ø 4x14 mm 	28x Ø 6,3x13 mm 	14x Ножка
68x Ø 3,5x14 mm 	11x Ручка 	125x Шкант Ø8x30 mm
5x M4x35 mm 	6x M4x27 mm 	4x Крепление секций
4x Направляющая 350 mm 	14x Петля 	1x Клей
1x Штанга 	1x Штанга 	1x Направляющая 400 mm

ВНИМАНИЕ!

Не монтировать элементы в случае их деформации или при наличии других недостатков.

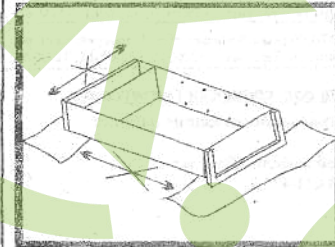


рис. 1

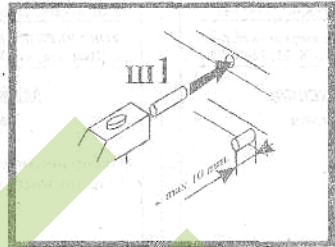


рис. 2

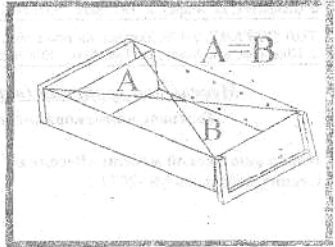
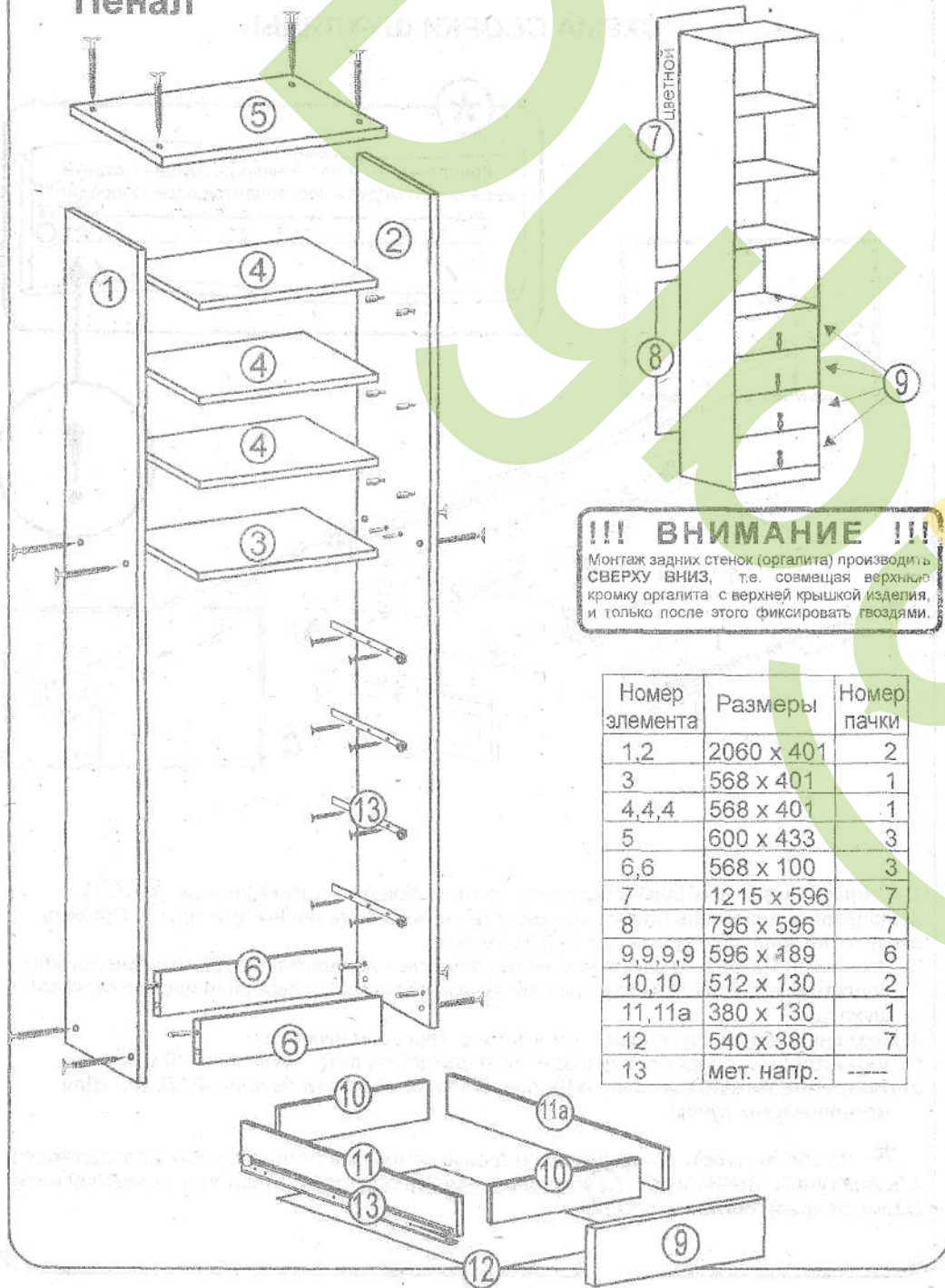


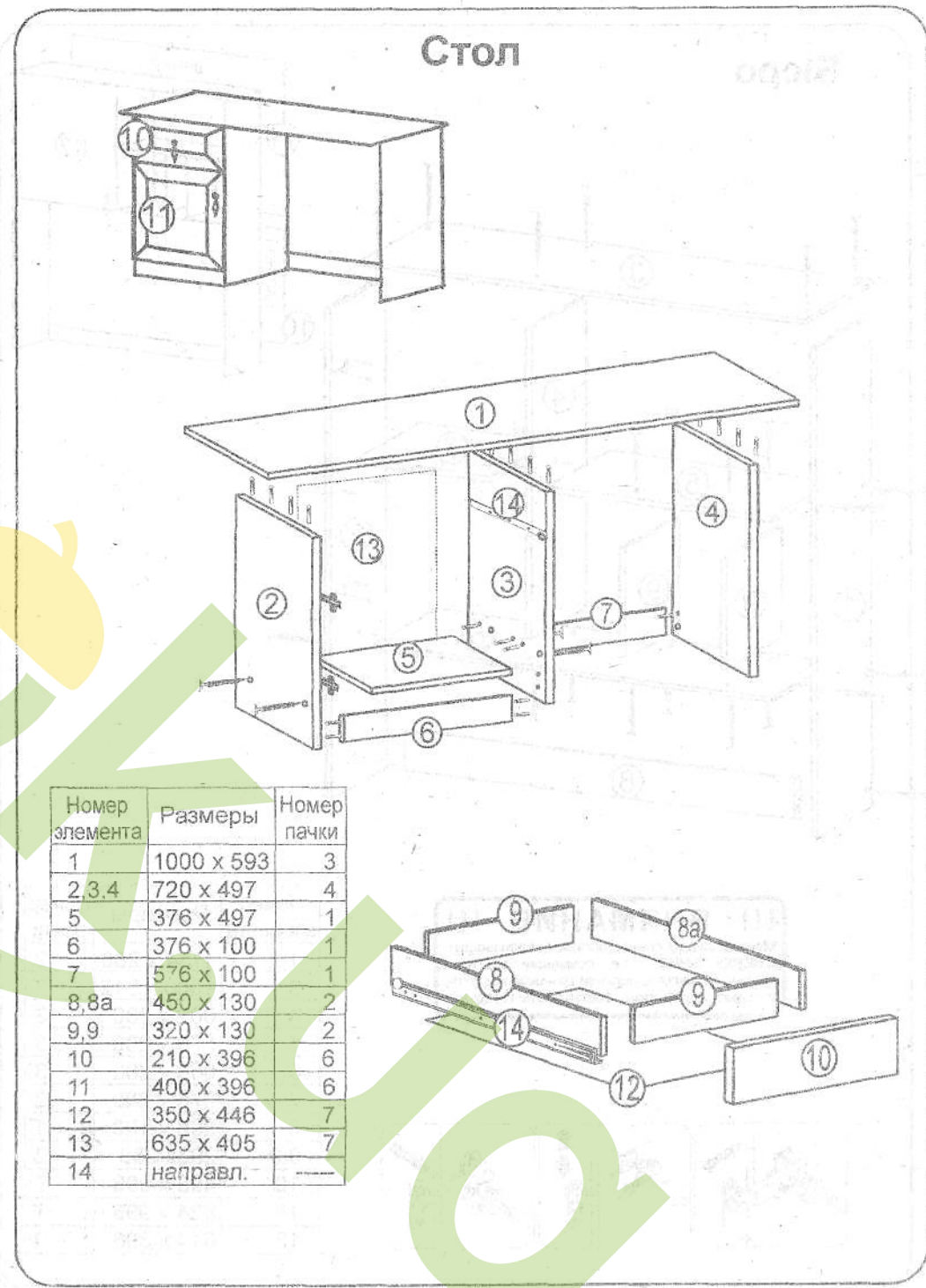
рис. 3

Сборку элементов мебели необходимо производить на мягкой и чистой поверхности (например полотенце, одеяло и т. п.), см. рис. 1. В отверстия диаметром 8 мм, находящиеся по краям элементов, вбить шканты, см. рис. 2. (Сквозные отверстия на стержне стяжки оставить свободными).
Внимание: если вы обнаружите, что какой-либо из шкантов выступает из отверстия на длину более 10 мм, его следует добить, заменить либо укоротить, поскольку при сборке он может повредить деталь.
Замечание: перед тем как прибить заднюю стенку (оргалит), необходимо выставить равенство расстояний А и В, см. рис. 3.

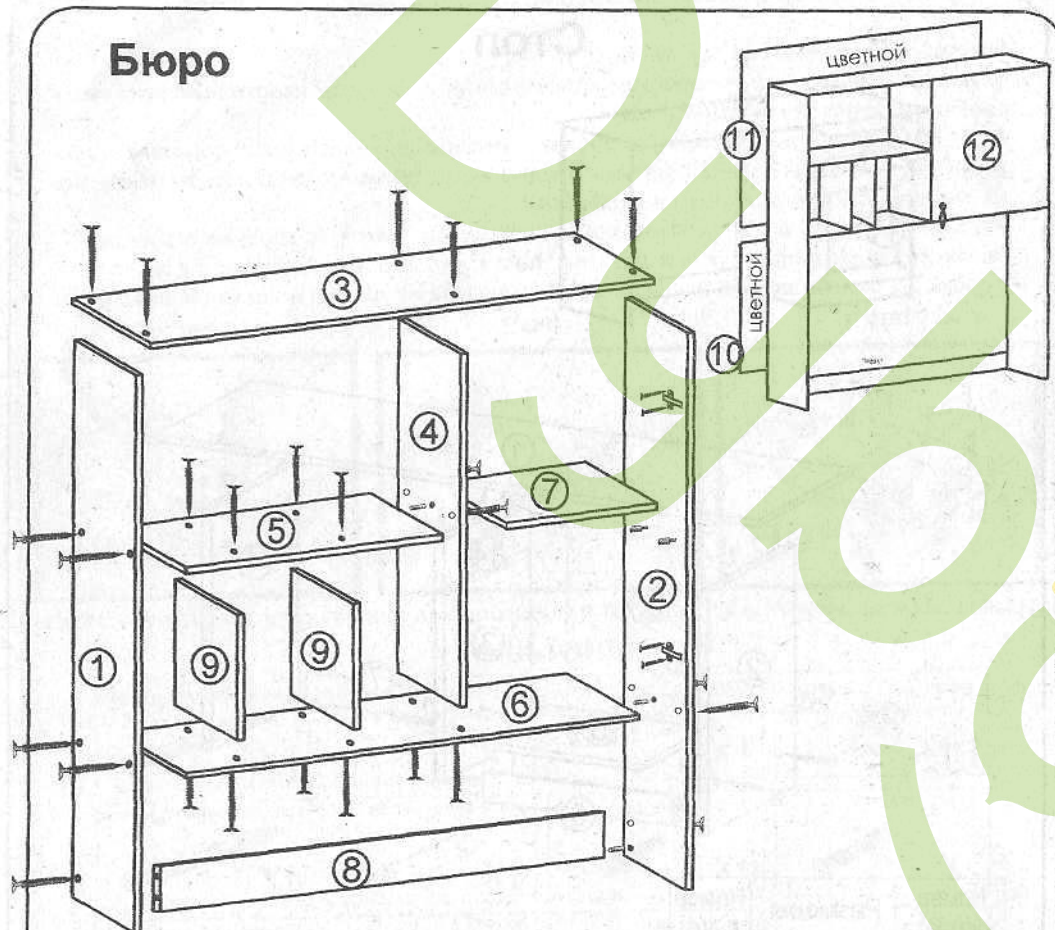
Пенал



Стол

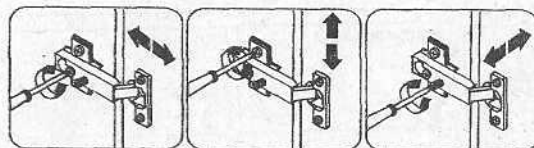


Бюро



!!! ВНИМАНИЕ !!!

Монтаж задних стенок (оргалита) производить **СВЕРХУ ВНИЗ**, т.е. совмещая верхнюю кромку оргалита с верхней крышкой изделия, и только после этого фиксировать гвоздями.

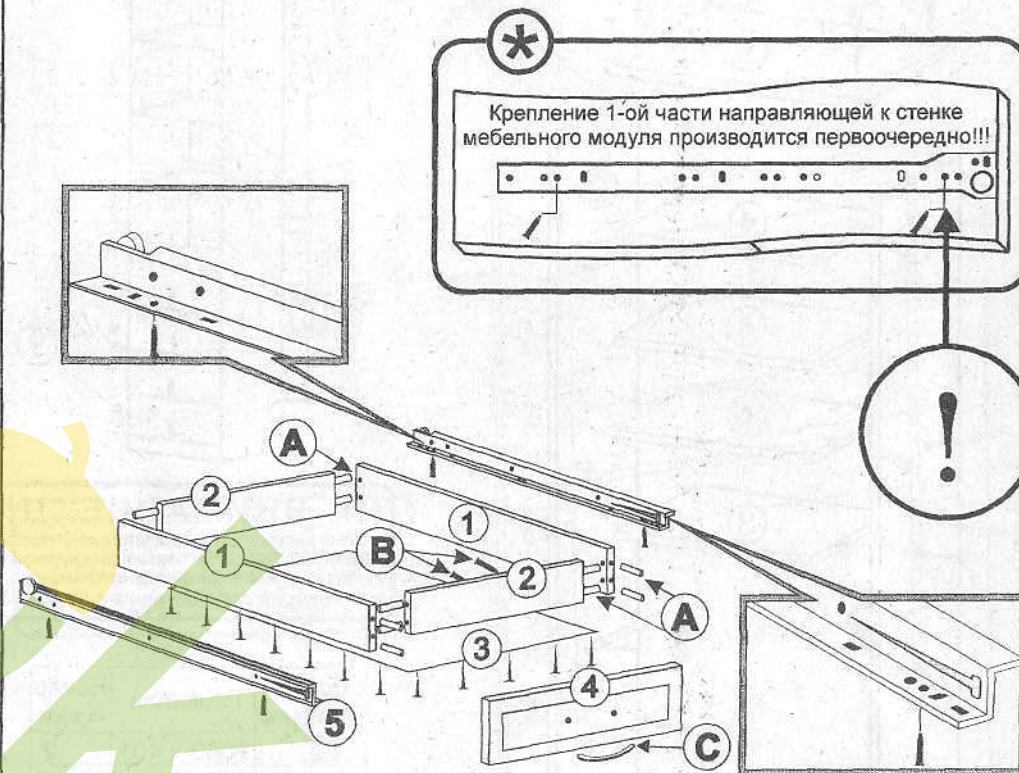


Номер элемента	Размеры	Номер гачки
1,2	1154 x 280	2
3	1000 x 312	3
4	602 x 280	3
5	576 x 280	3
6	968 x 280	3
7	376 x 280	2
8	968 x 100	1
9,9	293 x 280	2
10	496 x 996	7
11	624 x 996	7
12	614 x 396	6

"ВЕСЕЛКА"

top print 000609021bmf

СХЕМА СБОРКИ ШУХЛЯДЫ



- 1) Собрать каркас шухляды (соединить между собой шкантами А детали ① и ②).
- 2) Проверить диагональ (диагонали каркаса должны быть равны друг другу). Прибить снизу (с неклеенной стороны) ДВП ③ гвоздями.
- 3) Закрепить с помощью саморезов металлические направляющие ⑤, которые должны поддерживать ДВП ③ снизу. Направляющая ровняется с передней частью каркаса шухляды.
- 4) Соединить фасад шухляды ④ шкантами с каркасом шухляды.
- 5) Через готовые отверстия в фасаде шухляды досверлить отверстия $\varnothing 5$ мм.
- 6) Прикрутить ручку С саморезом В длиной 45 мм., Или винтом длиной 35 мм., (Для металлических ручек).

* До сборки тумбы прикрутить с помощью саморезов ответную часть направляющей к бокам тумбы. **ВНИМАНИЕ:** ! крепеж начинать со второго отверстия в ответной части (35мм от края), смотрите рисунок.