

ПОРЯДОК МОНТАЖУ:

1. Вибрати з пакетів потрібні елементи (їх розміри вказані в таблицях).
2. В отвори $\varnothing 8$ мм, які знаходяться в торцях елементів, забити кілки **f1**. При монтажі шухляд, полицю і фронтальні перегородки застосовувати дерев'яні кілки **f1** і клей.
- УВАГА!** Якщо виявиться, що якийсь кілок виступає з отвору на довжину більше ніж 10 мм, його необхідно забити, замінити іншим або зрізати, оскільки при складанні він може пошкодити бік.
- ТАКІ ВИПАДКИ НЕ ПІДЛЯГАЮТЬ РЕКЛАМАЦІЇ!**
3. У нижні торці боковин **1, 2** і цоколей **9** забити пластикові ніжки **k1**.
4. До відповідних елементів у назначених місцях прикрутити меблеві кріплення: штанготримачі **n1**, направляючі шухляд **w24** і **w24**, підкладки петель **b1**, направляючі **14** пересування дверей **27**, елементи **f10** і **f10***, обмежувач **n22**.
5. Забити поліетримачі **d1**.
6. Скласти елементи згідно з малюнком і скрутити стяжними гвинтами **e1**, використовуючи спец. ключ **z1**.
7. Покласти корпус фасадом донизу на рівну поверхню і вирівняти бокові стінки так, щоб діагоналі були однакові.
8. Прибити задню стінку цвяхами **f1**. Перед тем, як прибити ДВП **12**, з'єднати їх планкою **33**.
9. Встановити шафу на потрібне місце. Поставити на неї надставку. З'єднати шафу і надставку між собою планками **n17**.
10. Прикріпити декоративну планку, використовуючи клей і плоскі шканти **f1f1**. При монтажі верхньої планки **23** розмістити її прорізом донизу, а нижню планку **23** монтувати прорізом догори.
11. Покласти двері **28, 30, 31** на рівну поверхню і вмонтувати петлі **a1**.
12. Скрутити двері з боковими стінками і відрегулювати.
13. Покласти пересувні двері **27** на рівну поверхню, знизу прибити пластикові кілки **n24**, зверху прикрутити ролики **n23** і приклеїти дзеркало **32** у відповідності з малюнком.
14. Вставити ролики **n23** у направляючі **14** і кілки **n24** в пластикову направляючу, вмонтовану в полицю **5**. Запобігти випаданню дверей, закрутивши шурупи **j2**.
15. Відрегулювати пересувні двері при допомозі гвинтів **j28**.
16. Прикрутити дверні ручки.
17. Вставити шухляди.

ОЧЕРЕДНОСТЬ МОНТАЖА:

1. Выбрать из пачек нужные элементы (размеры элементов указаны в таблицах на монтажных рисунках).
2. В отверстия $\varnothing 8$ мм, которые находятся в торцах элементов, вбить шканты **f1**. При монтаже выдвигающих ящиков, полок и фронтальных перегородок использовать деревянные шканты **f1** и клей.
- Внимание:** В случае, если шкант выступает из отверстия более чем на 10 мм, его необходимо добить, заменить другим или срезать, поскольку он при монтаже может повредить боковую стенку.
- ТАКИЕ СЛУЧАИ НЕ ПОДЛЕЖАТ РЕКЛАМАЦИИ!**
3. В нижние торцы боковин **1, 2** и цоколей **9** вбить пластиковые ножки **k1**.
4. К соответствующим элементам в назначенных местах прикрутить мебельные крепления: штанготримачи **n1**, направляющие выдвигающих ящиков **w24** и **w24***, подкладки петель **b1**, направляющие **14** передвижения дверей **27**, элементы **f10*** и **f10**, ограничитель **n22**.
5. Вбить полкодержатели **d1**.
6. Собрать элементы согласно рисунку и скрутить стяжными винтами **e1**, используя при этом ключ **z1**.
7. Положить корпус лицевой стороной вниз на ровной поверхности и выровнять боковые стенки так, чтобы диагонали были равны.
8. Прибить заднюю стенку гвоздями **f1**. Перед тем, как прибить ДВП **12**, соединить их планкой **33**.
9. Установить шкаф на нужное место. Поставить на него надставку. Соединить шкаф и надставку между собой планками **n17**.
10. Прикрепить декоративную планку, используя клей и плоские шканты **f1f1**. При монтаже верхней планки **23** разместить ее прорезью книзу, а нижнюю планку **23** монтировать прорезью кверху.
11. Положить двери **28, 30, 31** на ровную поверхность и вмонтировать петли **a1**.
12. Скрутить двери с боковыми стенками и отрегулировать.
13. Положить передвижные двери **27** на ровную поверхность, снизу прибить пластиковые шканты **n24**, сверху прикрутить ролики **n23** и приклеить зеркало **32** согласно рисунку.
14. Вставить ролики **n23** в направляющие **14** и шканты **n24** в пластиковую направляющую, вмонтированную в полку **5**. Предотвратить выпадания дверей, закрутив шурупы **j2**.
15. Отрегулировать передвижные двери при помощи винтов **j28**.
16. Прикрутить дверные ручки.
17. Вставить выдвигающие ящики.

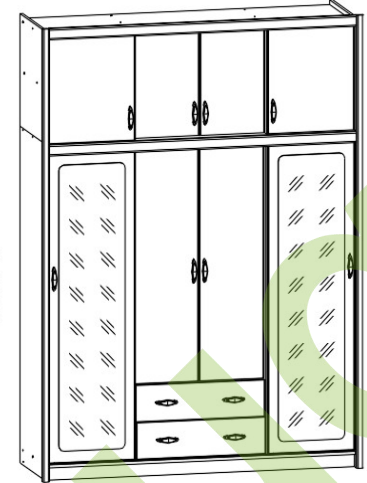
Шафа | Шкаф **"БЕРТА"**

ГАБАРИТНІ РОЗМІРИ:

довжина 184 см
глибина 60 см
висота 242 см

ГАБАРИТНЫЕ РАЗМЕРЫ:

длина 184 см
глубина 60 см
высота 242 см



Увага!
Скло перевіряйте при купівлі мебелі!

Внимание!
Стекло проверяйте при покупке мебели!

УВАГА !!!
Шановний Клієнте!

У разі виявлення в комплекті пакета відсутності будь-якого елемента або наявності браку **обов'язково!!!** - **етикетку-ярлик** з даного пакета і **інструкцію монтажу** з відміткою кода цього елемента повернути продавцю. При відсутності **етикетки-ярлика** рекаламція не приймається!

ВНИМАНИЕ !!!
Уважаемый Клиент!

В случае обнаружения в комплектации пакета отсутствия какого-либо элемента или наличия брака **обязательно!!!** - **этикетку-ярлык** с данного пакета и **инструкцию монтажа** с пометкой кода этого элемента вернуть продавцу. При отсутствии **этикетки-ярлика** рекаламация не принимается!

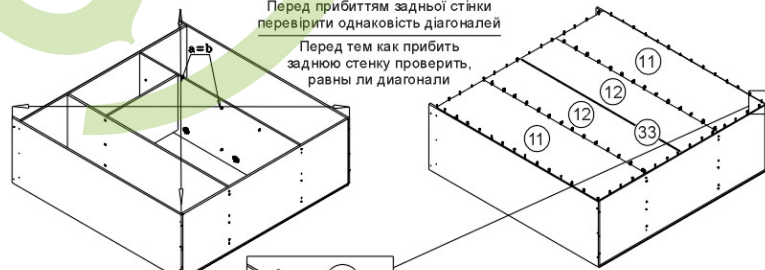
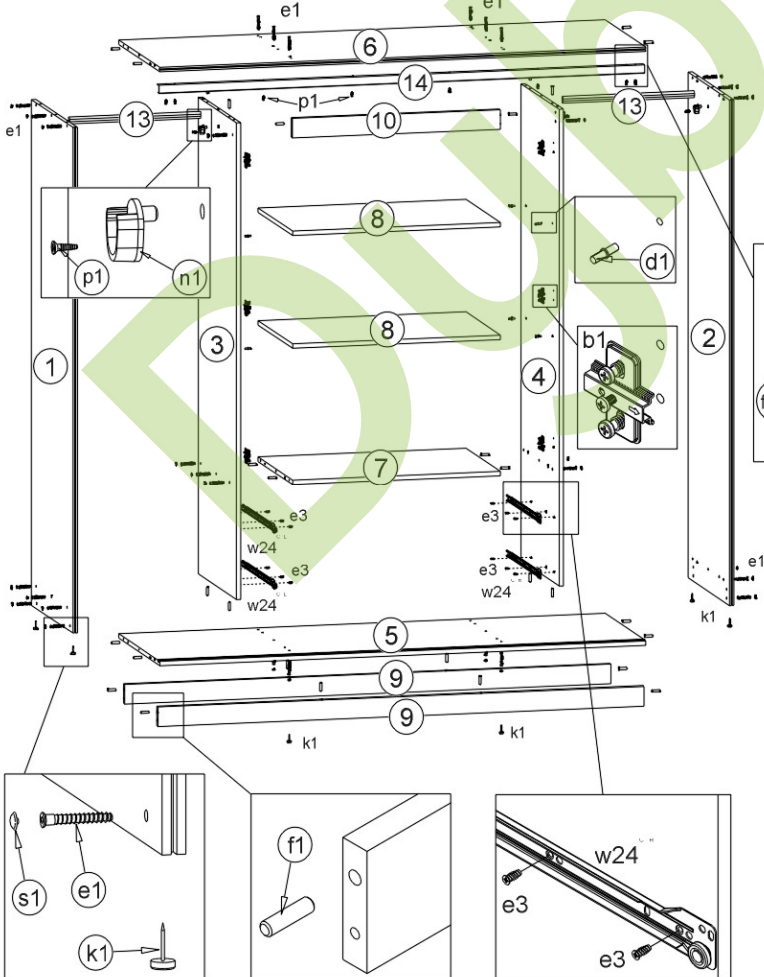


Виробник:
ТОВ "ГЕРБОР-ХОЛДІНГ"
Україна, м. Володимир-Волинський
вул. Луцька, 211а
тел.: 2-33-33; 2-29-03



Производитель:
ТОО "ГЕРБОР-ХОЛДІНГ"
Україна, г. Владимир-Волинский
ул. Луцкая, 211а
тел.: 2-33-33; 2-29-03

ШАФА | ШКАФ



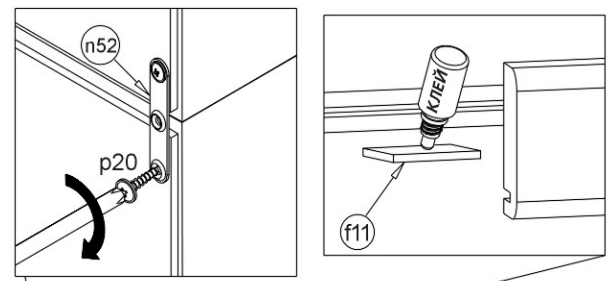
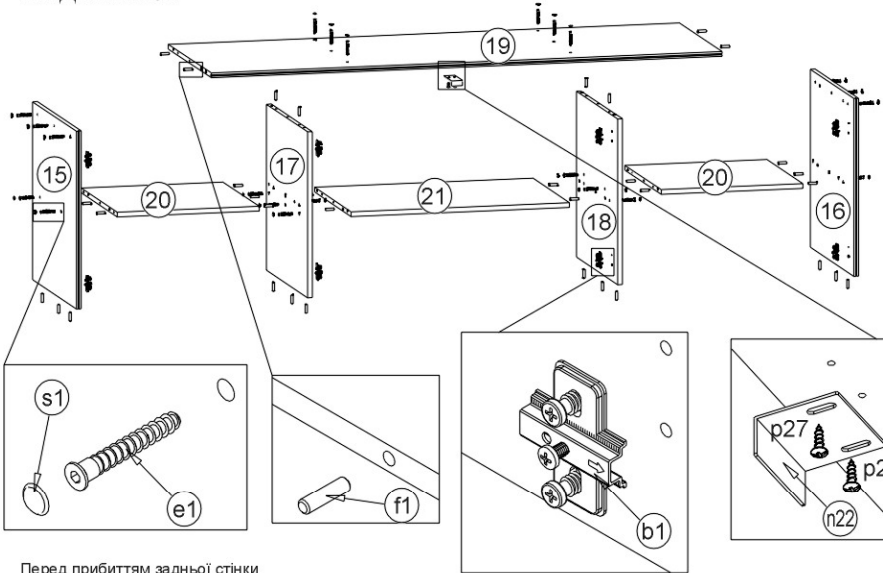
Номер елемента	Розміри	Код	№ пачки
1	1800x600	BE1-101	1/10
2	1800x600	BE1-102	1/10
3	1697x550	BE1-103-01	1/10
4	1697x550	BE1-104-01	1/10
5	1757x590	BE1-301	3/10
6	1757x590	BE1-302	3/10
7	751x500	BE1-303	4/10
8	751x500	BE1-304	4/10
9	1757x70	BE1-401	3/10
10	751x70	BE1-402	3/10
11	1720x505	BE1-901	1/10
12	1720x382	BE1-902	1/10
13	482	DR-482	2/10
14	1756	w15	3/10
33	1695	LH-1695	1/10

Фуригура / Фурнитюра

14x a1	14x b1	12x c14
8x d1 Ø5x17 мм	62x e1 Ø7x50 мм	12x e3 Ø6x13 мм
8x e32 Ø5x50 мм	66x f1 Ø8x30 мм	1x f10
1x f10	30x f11	4x j2 M4x9 мм
4x n1	2x n52 62x12/1mm	1x n22 50x45x101.5mm
24x p9 Ø4x30 мм	4x p20 Ø3.5x20mm	4x p25 Ø3.5x16mm
8x r1 Ø15 #16	8x r7	8x r16
2x w24 450 мм	2x w24 450 мм	2x w24 450 мм

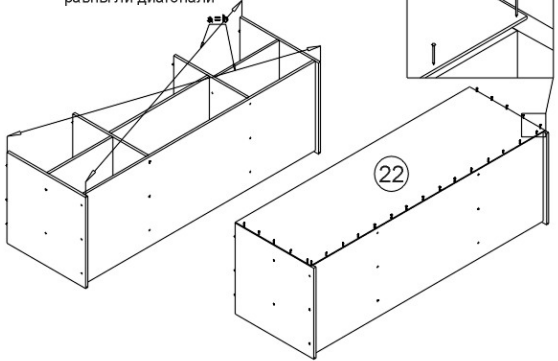
8x j28 M5x14 мм	8x k1	200x l1
4x n23	4x n24	10x p1 Ø3.5x13mm
4x p27 Ø3,5x13 мм	8x p38 Ø3,5x16 мм	8x p54 Ø3x12 мм
2x s1	8x s2	2x t37 433 мм
2x w24 450 мм	1x z1	1x y1 КЛЮЧ

НАДСТАВКА

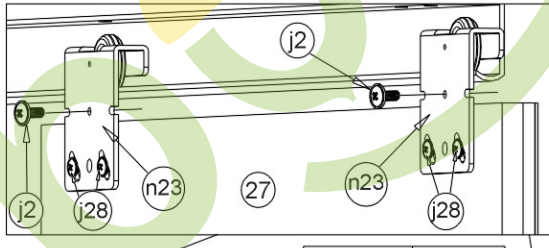
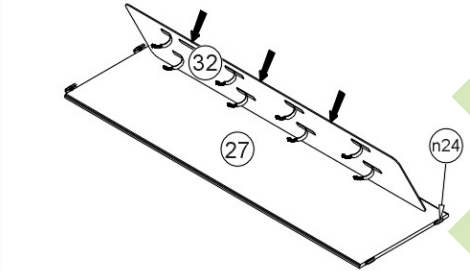
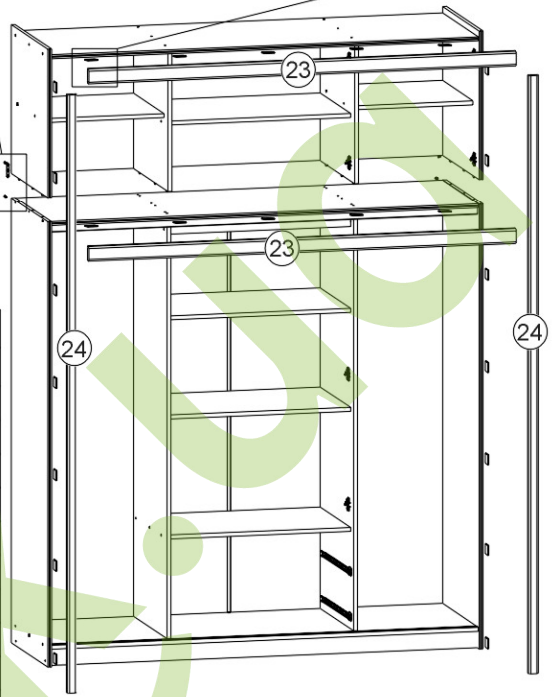


Перед прибиттям задньої стінки перевірити однаковість діагоналей

Перед тем як прибити задню стінку перевірити, равни ли діагоналі



Номер елемента	Розміри	Код	№ пачки
15	600x600	BE1-105	2/10
16	600x600	BE1-106	2/10
17	560x565	BE1-107	2/10
18	560x565	BE1-108	2/10
19	1757x590	BE1-305	3/10
20	487x500	BE1-306	2/10
21	751x500	BE1-303	4/10
22	1785x585	BE1-904	1/10
23	1756x60	BE1-702	8/10
24	2420x40	BE1-701	8/10



Номер елемента	Розміри	Код	№ пачки
25	694x140	BE1-504	3/10
26	711x450	BE1-903-01	1/10
27	1650x498	BE1-001	5/10
28	1246x373	BE1-002	6/10
29	747x193	BE1-003-01	7/10
30	555x498	BE1-004	5/10
31	555x373	BE1-005	6/10
32	1530x380	BE1-551	9/10
34	450x140	BE1-502	3/10
35	450x140	BE1-503	3/10

