

ПРИНЦИПЫ ЭКСПЛУАТАЦИИ И УХОДА ЗА МЕБЕЛЬЮ



1. Мебель установить и выровнять по горизонтали.
2. Внимание: перемещение мебели волоком грозит нанесением дефектов. Во время переноса мебель следует брать за вертикальные элементы: бока, ножки и т.д. Запрещается брать за горизонтальные элементы мебели: панели, полки и т.д.
3. Мебель следует использовать в сухих помещениях, защищенных от неблагоприятных воздействий атмосферных условий.
4. Не следует чрезмерно перегружать мебель, так как это может привести к деформации.
5. Поверхность мебели следует протирать влажной тряпкой или бумажным полотенцем.

НЕ ИСПОЛЬЗОВАТЬ ЧИСТЯЩИХ ХИМИЧЕСКИХ СРЕДСТВ!

ИНФОРМАЦИЯ!

Уважаемый пользователь, в случае предъявления рекламаций, просьба письменно указать недостаток изделия с приложением ярлыка с упаковки поврежденной детали. Претензии к качеству продукции подаются на протяжении гарантийного срока (ГОСТ 16371-93).

Все замечания и жалобы следует предъявлять по месту приобретения мебели!

Белоцерковская мебельная фабрика ООО "УкрЮГ", Ураина, киевская обл., Белоцерковский район, с. Шкаровка, ул. Мира, 1а. www.btsmebel.kiev.ua, e-mail: btsmebel@ukr.net

ООО "УКРЮГ"

МЕБЕЛЬНЫЙ КОМПЛЕКТ "ЮРЬЕВ-ЛЮКС"

Инструкция по сборке

Габаритные размеры (5 сегментов):

Длина 4,13 м

Глубина 0,57 м

Высота 2,13 м

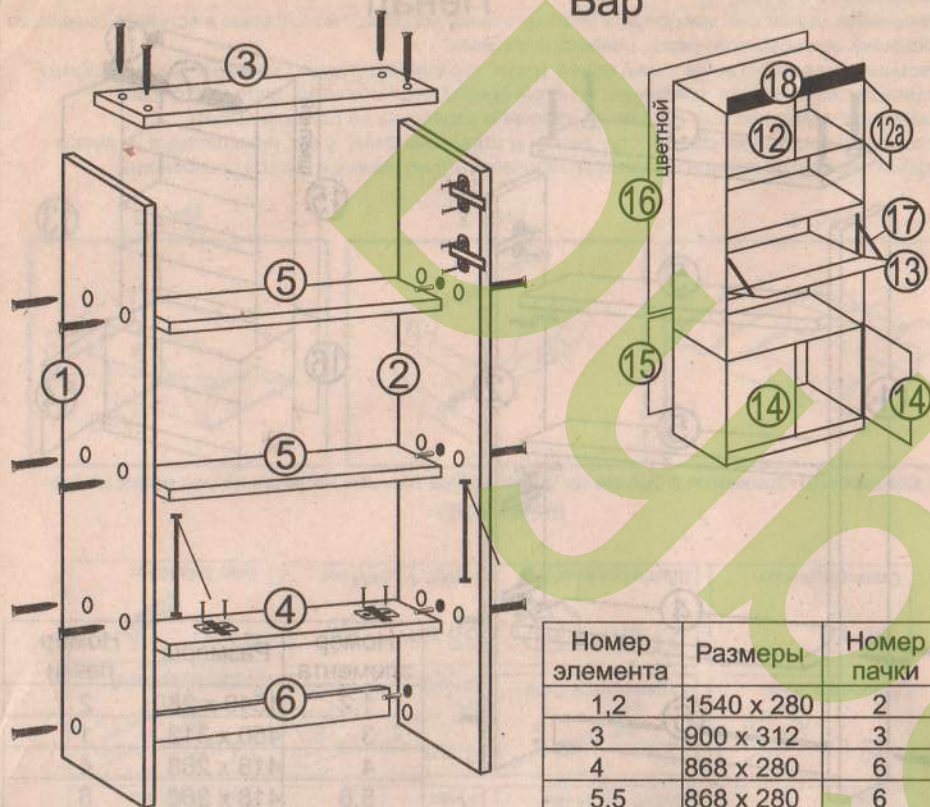


Для сборки необходимо:

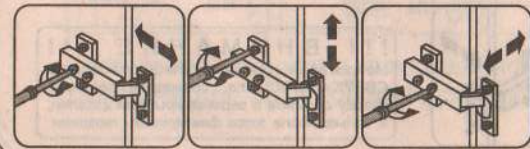
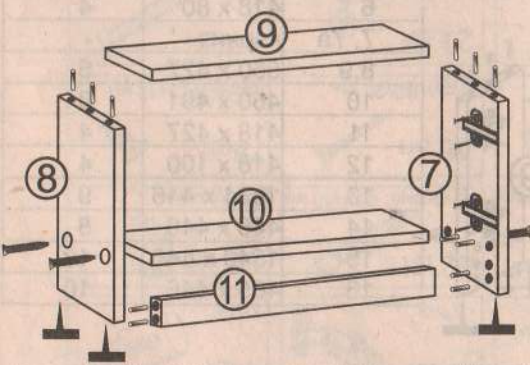


ВНИМАНИЕ! СБОРКА МЕБЕЛИ ДОЛЖНА ОСУЩЕСТВЛЯТЬСЯ КВАЛИФИЦИРОВАННЫМ СПЕЦИАЛИСТОМ. ПРЕТЕНЗИИ К РЕКЛАМАЦИИ ПОСЛЕ НЕКВАЛИФИЦИРОВАННОЙ СБОРКИ МЕБЕЛИ НЕ ПРИНИМАЮТСЯ. ПРОИЗВОДИТЕЛЬ ОСТАВЛЯЕТ ЗА СОБОЙ ПРАВО НА КОНСТРУКТИВНЫЕ ИЗМЕНЕНИЯ.

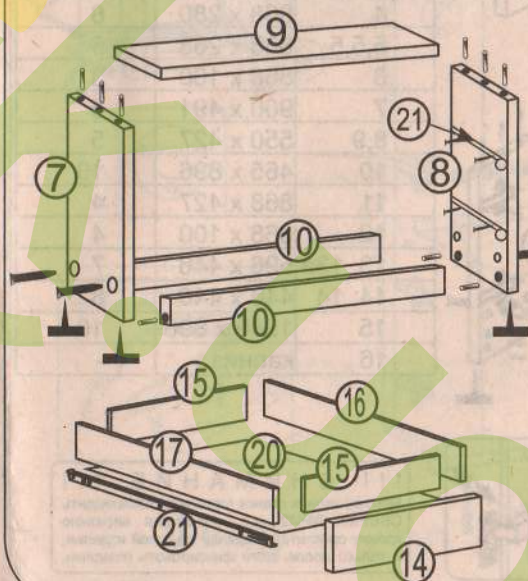
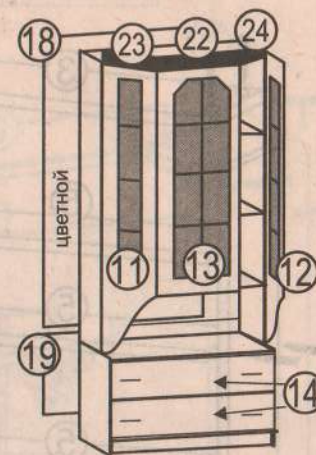
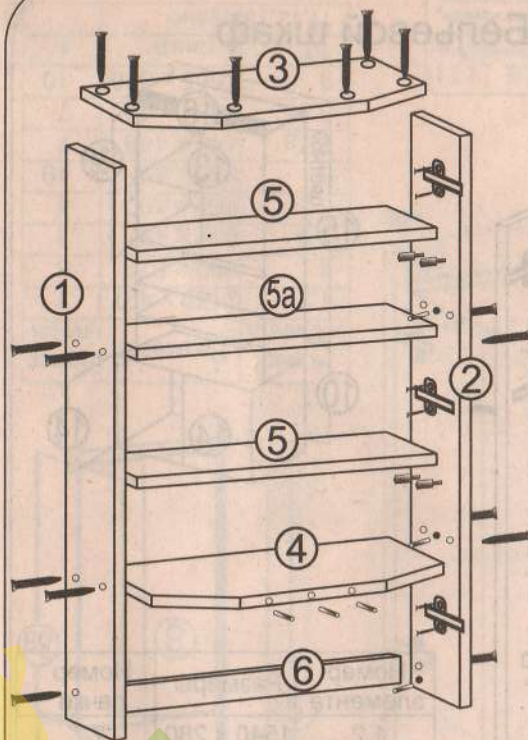
Бар



Номер элемента	Размеры	Номер пачки
1,2	1540 x 280	2
3	900 x 312	3
4	868 x 280	6
5,5	868 x 280	6
6	868 x 100	3
7,8	550 x 427	5
9	900 x 491	8
10	868 x 427	4
11	868 x 100	4
12, 12a	446 x 446	7
13	896 x 446	8
14, 14	446 x 446	8
15	465 x 896	10
16	1540 x 896	10
17	держатель бара	
18	карниз	-



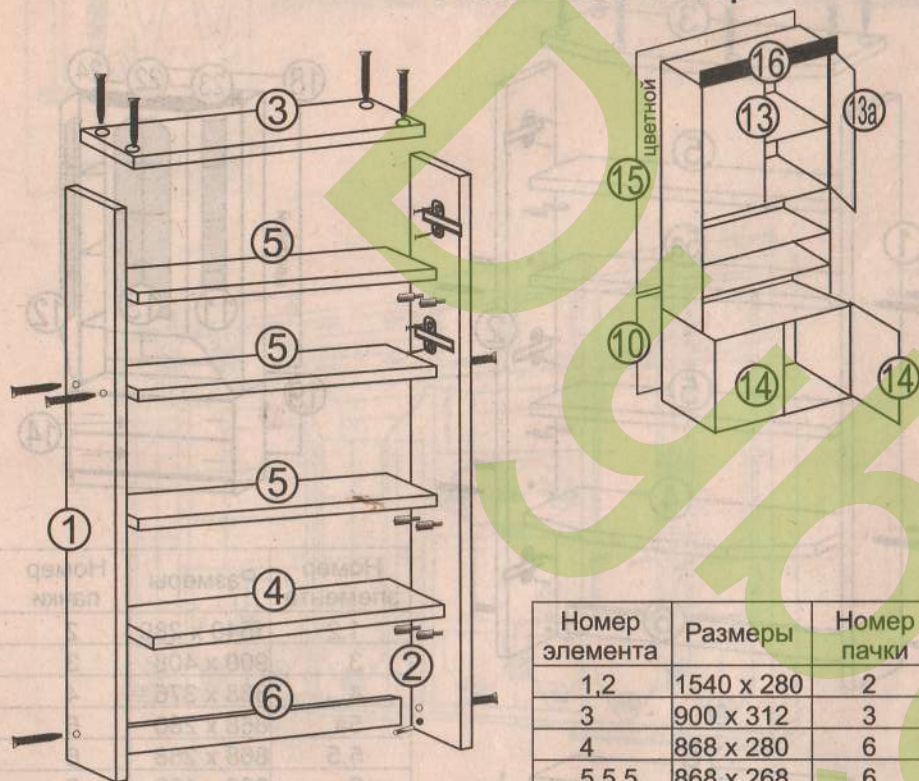
Витрина



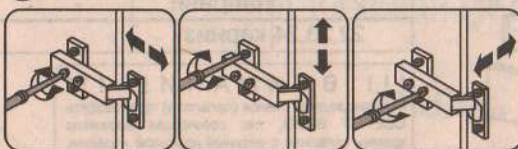
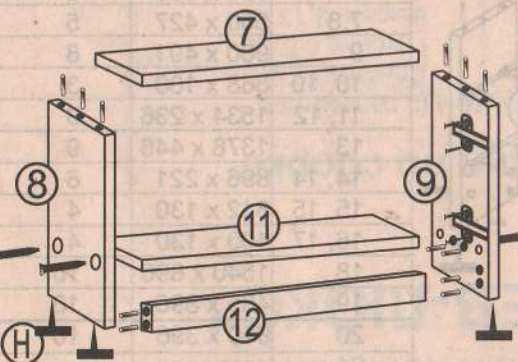
Номер элемента	Размеры	Номер пачки
1,2	1540 x 280	2
3	900 x 408	3
4	868 x 376	4
5a	868 x 280	6
5,5	868 x 268	6
6	868 x 100	3
7,8	550 x 427	5
9	900 x 491	8
10, 10	868 x 100	3
11, 12	1534 x 236	9
13	1378 x 446	9
14, 14	896 x 221	8
15, 15	812 x 130	4
16, 17	400 x 130	4
18	1540 x 896	10
19	465 x 896	10
20	840 x 396	10
21	направл.	-
22,23,24	карниз	

!!! ВНИМАНИЕ !!!
 Монтаж задних стенок (оргалита) производить СВЕРХУ ВНИЗ, т.е. совмещая верхнюю кромку оргалита с верхней крышкой изделия, и только после этого фиксировать гвоздями.

Бельевой шкаф

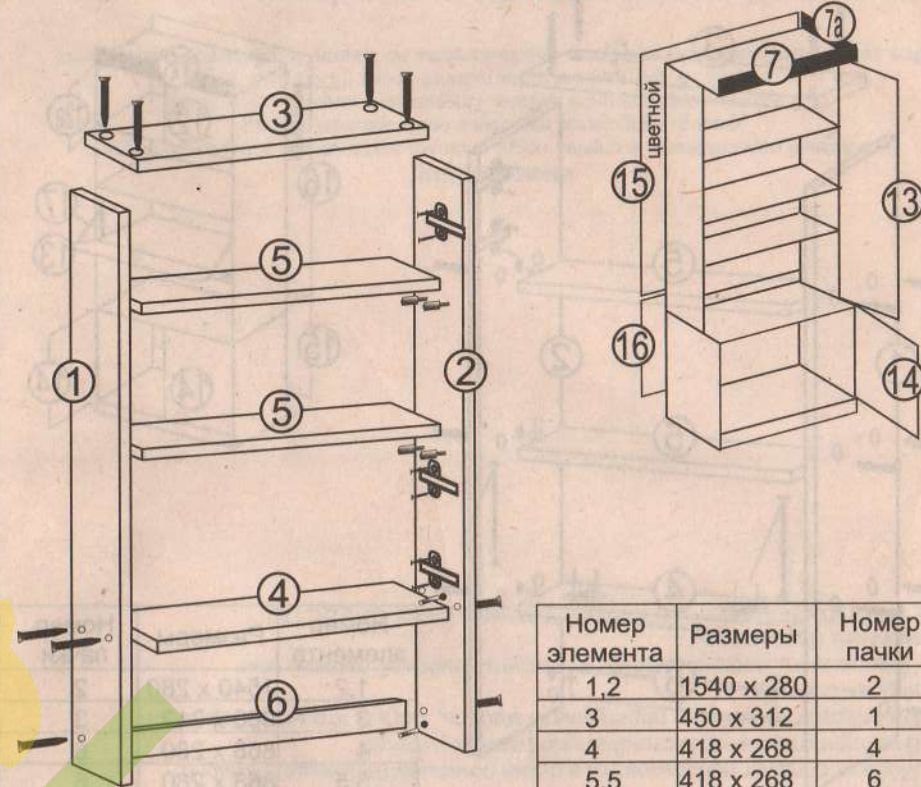


Номер элемента	Размеры	Номер пачки
1,2	1540 x 280	2
3	900 x 312	3
4	868 x 280	6
5,5,5	868 x 268	6
6	868 x 100	3
7	900 x 491	8
8,9	550 x 427	5
10	465 x 896	10
11	868 x 427	4
12	868 x 100	4
13, 13a	596 x 446	7
14, 14	446 x 446	8
15	1540 x 896	10
16	карниз	-

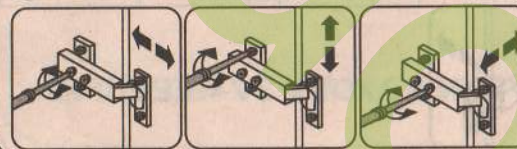
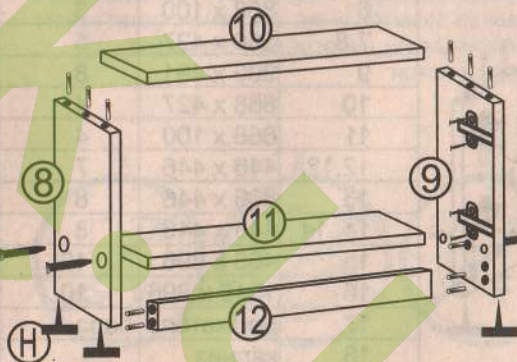


!!! ВНИМАНИЕ !!!
 Монтаж задних стенок (оргалита) производить СВЕРХУ ВНИЗ, т.е. совмещая верхнюю кромку оргалита с верхней крышкой изделия, и только после этого фиксировать гвоздями.

Пенал

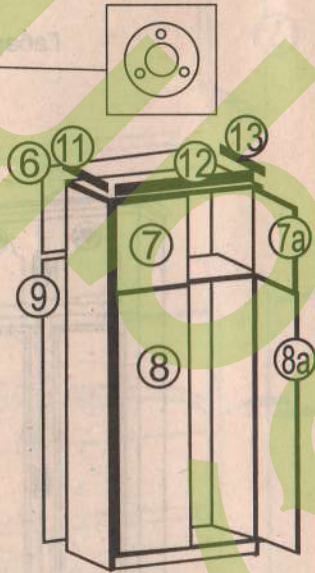
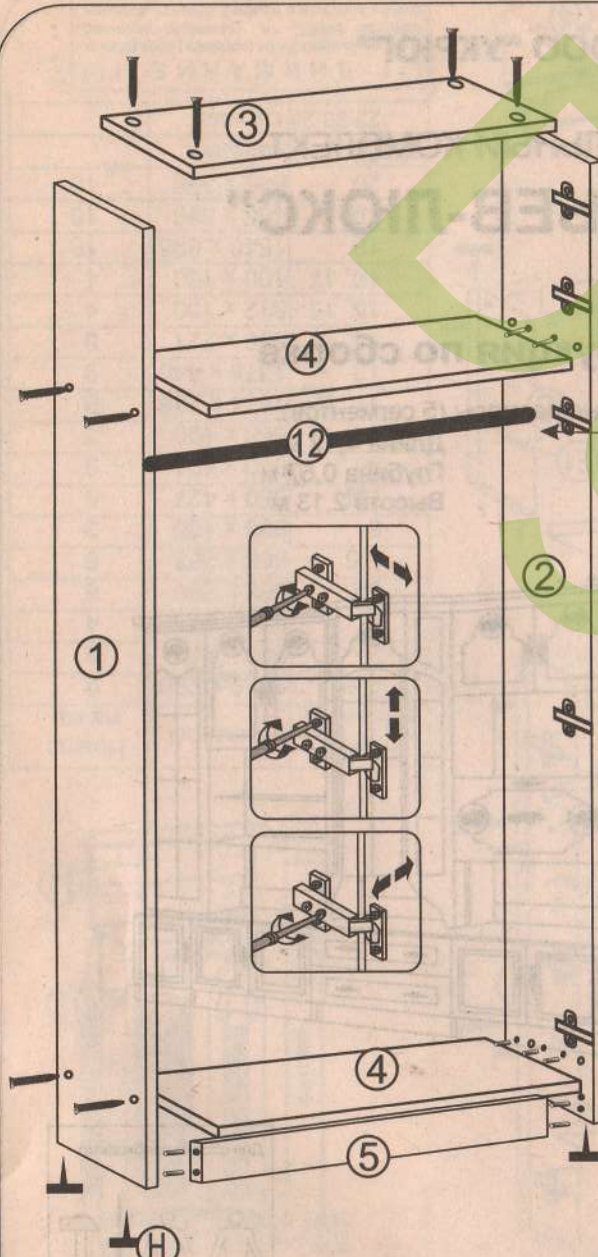


Номер элемента	Размеры	Номер пачки
1,2	1540 x 280	2
3	450 x 312	1
4	418 x 268	4
5,5	418 x 268	6
6	418 x 80	4
7, 7a	карниз	-
8,9	550 x 427	5
10	450 x 491	8
11	418 x 427	4
12	418 x 100	4
13	1534 x 446	9
14	446 x 446	8
15	1540 x 446	10
16	465 x 446	10



!!! ВНИМАНИЕ !!!
 Монтаж задних стенок (оргалита) производить СВЕРХУ ВНИЗ, т.е. совмещая верхнюю кромку оргалита с верхней крышкой изделия, и только после этого фиксировать гвоздями.

Шкаф



Номер элемента	Размеры	Номер пачки
1,2	2160 x 497	1
3	900 x 529	3
4,4	868 x 497	1
5	868 x 100	4
6	465 x 896	10
7,7a	446 x 446	7
8,8a	1554 x 446	7
9	1555 x 896	10
10	штанга	4
11,12,13	карниз	-

!!! ВНИМАНИЕ !!!
Монтаж задних стенок (оргалита) производить СВЕРХУ ВНИЗ, т.е. совмещая верхнюю кромку оргалита с верхней крышкой изделия, и только после этого фиксировать гвоздями.

Ниже представлены символы и количество аксессуаров, которые будут необходимы при сборке. Аксессуары упакованы в коробке "Аксессуары".

1 шт Магнит	39 шт Петля	1 шт Клей
117 шт Шкант Ф8х30 мм	2 компл. Направляющая 400 мм	82 шт Конфирмат Ф6,4х50 мм
1 шт Ключ	500 шт Гвоздь	82 шт Заглушка
20 шт Ножка	48 шт Шуруп Ф3х20 мм	78шт Шуруп Ф6,3х13 мм
78 шт Шуруп Ф4х14 мм	21 шт Ручка	17 шт Винт М4х22 мм
28 шт Полкодержатель	2 шт Ограничитель бара	1 шт Штанга
38 шт Стеклодержатель	2шт Штангодержатель	12 шт Крепление секций
21 шт Шайба под винт	83 шт Шуруп Ф3,5х14 мм	4 шт Винт М4х40 мм

ВНИМАНИЕ!

Не монтировать элементы в случае их деформации или при наличии других недостатков.

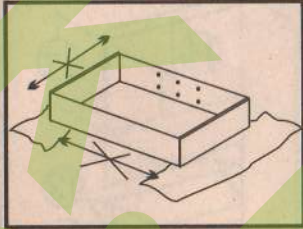


рис. 1

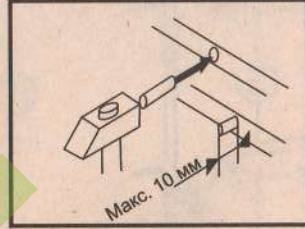


рис. 2

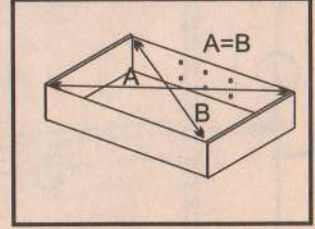


рис. 3

Сборку элементов мебели необходимо производить на мягкой и чистой поверхности (например, полотенце, одеяло), см. рис. 1. В отверстия диам. 8 мм, находящиеся по краям элементов, вбить шканты, см. рис. 2. (сквозные отверстия на стержне стяжки оставить свободными. Внимание: если Вы обнаружите, что какой-либо из шкантов выступает из отверстия на длину более 10 мм, его следует добить, заменить либо укоротить, поскольку при сборке он может повредить деталь. Замечание: перед тем, как прибить заднюю стенку (оргалит), необходимо выставить равенство диагоналей А и В (рис. 3)