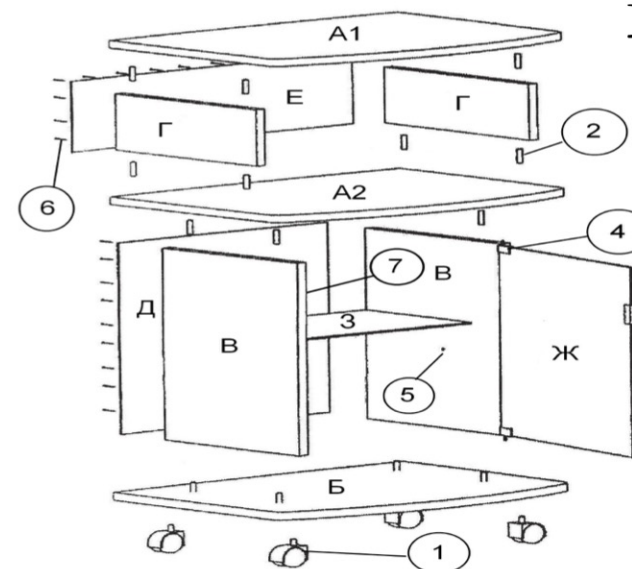


Інструкція по збірці виробу

1. Монтаж магнітів (поз.7) проводиться за допомогою шурупів (поз.8) в намічені місця.
2. З'єднати кришку (поз.а1, а2) зі стійками (поз.Г), за допомогою шкантів (поз.2) та клею.
3. З'єднати стійки (поз.В) з (поз. а2), за допомогою шкантів (поз.2) та клею.
4. З'єднати дно (поз.Б) з стійками (поз.В), за допомогою шкантів (поз.2) та клею.
5. Прибити задню стінку (поз.Д), до стійок (поз.В) за допомогою цвяхів (поз.6).
6. Прибити задню стінку (поз.Е), до (поз.а1, а2,Г) за допомогою цвяхів (поз.6).
7. З'єднати ножку меблеву (поз.1) з дном (поз.Б), за допомогою шурупів (поз.3).
8. Встановити скляні двері (поз.Ж) за допомогою склотримача (поз.4)
9. Встановити полицю скляну (поз.З) на стійки (поз.В) за допомогою полкотримачей (поз.5)

Інструкція по сборке изделия

1. Монтаж магнитов (поз.7) производится при помощи шурупов (поз.8) в намеченные места.
2. Соединить крышку (поз.а1, а2) со стойками (поз.Г), при помощи шкантов (поз.2) и клея.
3. Соединить стойки (поз.В) с (поз.а2), при помощи шкантов (поз.2) и клея.
4. Соединить дно (поз.Б) со стойками (поз.В), при помощи шкантов (поз.2) и клея.
5. Прибить заднюю стенку (поз.Д), к стойкам (поз.В) при помощи гвоздей (поз.6).
6. Прибить заднюю стенку (поз.Е), к (поз.а1, а2,Г) при помощи гвоздей (поз.6).
7. Соединить ножку мебельную (поз.1) с дном (поз.Б), при помощи шурупов (поз.3).
8. Установить стеклянную дверь (поз.Ж) при помощи стеклодержателей (поз.4).
9. Установить стеклянную полку (поз.З) на стойки (поз.В) при помощи полкодержателей (поз.5).



Список частей та їх розміри

№	Найменування	кількість
A1	крышка	600x470=1
A2	крышка	600x470=1
Б	дно	600x470=1
В	стойка	400x300=2
Г	стойка	320x120=2
Д	з.с. ЛВП	400x480=1
Е	з.с. ЛВП	585x150=1
Ж	скляні двері	392x448=1
З	скляна полиця	446x230=1

Список частей и их размеры

№	наименование	количество
A1	крышка	600x470=1
A2	крышка	600x470=1
Б	дно	600x470=1
В	стойка	400x300=2
Г	стойка	320x120=2
Д	з.с. ЛВП	400x480=1
Е	з.с. ЛВП	585x150=1
Ж	стеклянные двери	392x448=1
З	стеклянная полка	446x230=1

изготовитель имеет право на конструктивные изменения

ГАРАНТИЙНЫЙ ТАЛОН

Изготовитель гарантирует соответствие ГОСТа 16371-93

Условия гарантии

Претензии принимаются конечным продавцом (поставщиком).

Гарантийные работы производятся только при предъявлении гарантийного талона.

Гарантийный срок эксплуатации изделия для детских и общественных помещений - 18 месяцев, бытовых - 24 месяца от даты продажи.

Производитель ООО "Ровер-Ресурс"
Украина, 69124 г.Запорожье
ул.Испытателей 5

Дата продажи ".....".....20...г.

Список фурнитуры

№	Найменування	кількість
1	ножка мебельная	4
2	шкант	16
3	шуруп 3.5x16	16
4	склотримач	1
5	полкотримач	4
6	цвяхи	-
7	магнит	1
8	шуруп 3.0x15	2

Список фурнитуры

№	наименование	количество
1	ножка мебельная	4
2	шкант	16
3	шуруп 3.5x16	16
4	стеклодержатель	1
5	полкодержатель	4
6	гвозди	-
7	магнит	1
8	шуруп 3.0x15	2