

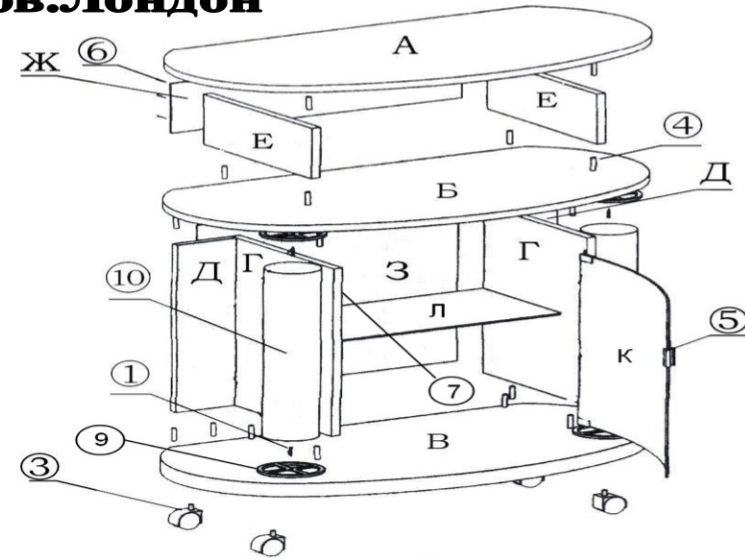
Інструкція по збірці виробу

1. Встановити тримач труби (поз.9) на (поз.Б, В) за допомогою шурупів (поз.1).
2. Монтаж магнітів (поз.7) проводиться за допомогою шурупів (поз.2) в намічені місця.
3. З'єднати дно (поз.В) з (поз. Д,Г), за допомогою шкантів (поз.4) та клею.
4. Встановити труби (поз.10) між (поз.Б, В).
5. З'єднати кришку середню (поз.Б) з (поз.Д, Г), за допомогою шкантів (поз.4) та клею.
6. З'єднати кришку середню (поз.Б) зі стійкою (поз.Е), за допомогою шкантів (поз.4) та клею.
7. З'єднати кришку верхню (поз.А) зі стійкою (поз.Е), за допомогою шкантів (поз.4) та клею.
8. Прибити задню стінку ДВП (поз.Ж), до (поз.А,Б,Е) за допомогою цвяхів (поз.6).
9. Прибити задню стінку ДВП (поз.З), до (поз.Д,Г) за допомогою цвяхів (поз.6).
10. Встановити ножку меблеву (поз.3) на дно (поз.В), за допомогою шурупів (поз.1).
11. Встановити скляні двері (поз.К,Л) за допомогою склотримачів (поз.5).
12. Встановити скляну полицю (поз.Л) на стійки (поз.Г) за допомогою полкотримачів (поз.8).

Інструкція по сборке изделия

1. Установить держатель трубы (поз.9) на (поз.Б,В) при помощи шурупов (поз.1).
2. Монтаж магнитов (поз.7) производится при помощи шурупов (поз.2) в намеченные места.
3. Соединить дно (поз.В) с (поз.Д,Г), при помощи шкантов (поз.4) и клея.
4. Установить трубы (поз.10) между (поз.Б,В).
5. Соединить крышку среднюю (поз.Б) с (поз.Д,Г), при помощи шкантов (поз.4) и клея.
6. Соединить крышку среднюю (поз.Б) со стойкой (поз.Е), при помощи шкантов (поз.4) и клея.
7. Соединить крышку верхнюю (поз.А) со стойкой (поз.Е), при помощи шкантов (поз.4) и клея.
8. Прибить заднюю стенку ДВП (поз.Ж), к (поз. А,Б,Е) при помощи гвоздей (поз.6).
9. Прибить заднюю стенку ДВП (поз.З), к (поз. Д,Г) при помощи гвоздей (поз.6).
10. Установить ножку мебельную (поз.3) на дно (поз.В) при помощи шурупов (поз.1).
11. Установить стеклянные двери (поз. К) при помощи стеклодержателей (поз.5).
12. Установить стеклянную полку (поз.Л) на стойки (поз.Г) при помощи полкодержателей (поз.8).

Нов.Лондон



Список частей та їх розміри

№	Найменування	кількість
А	кришка	830x470=1
Б	кришка	830x470=1
В	дно	830x470=1
Г	стійка	400x300=2
Л	з.с. ЛСП	400x120=2
Е	стійка	320x120=2
Ж	з.с. ЛВП	585x150=1
З	з.с. ЛВП	400x480=1
К	скляні двері	392x448=1
Л	скляна полиця	446x230=1

Список частей и их размеры

№	наименование	количество
А	крышка	830x470=1
Б	крышка	830x470=1
В	дно	830x470=1
Г	стойка	400x300=2
Л	з.с. ЛСП	400x120=2
Е	стойка	320x120=2
Ж	з.с. ЛВП	585x150=1
З	з.с. ЛВП	400x480=1
К	стеклянные двери	392x448=1
Л	стеклянная полка	446x230=1

изготовитель имеет право на конструктивные изменения

ГАРАНТИЙНЫЙ ТАЛОН

Изготовитель гарантирует соответствие ГОСТа 16371-93

Условия гарантии

Претензии принимаются конечным продавцом (поставщиком).

Гарантийные работы производятся только при предъявлении гарантийного талона.

Гарантийный срок эксплуатации изделия для детских и общественных помещений - 18 месяцев, бытовых - 24 месяца от даты продажи.

Производитель ООО "Ровер-Ресурс"
Украина, 69124 г.Запорожье
ул.Испытателей 5

Дата продажи ".....".....20...г.

Список фурнитуры

№	Найменування	кількість
1	шуруп 3.5x16	20
2	шуруп 3.0x15	2
3	ножка меблева	4
4	шкант	24
5	склотримач	1
6	цвяхи	-
7	магніт	1
8	полкотримач	4
9	тримач труби	4
10	труба 400мм	2

Список фурнитуры

№	наименование	количество
1	шуруп 3.5x16	20
2	шуруп 3.0x15	2
3	ножка мебельная	4
4	шкант	24
5	стеклодержатель	1
6	звездки	-
7	магнит	1
8	полкодержатель	4
9	держатель трубы	4
10	труба 400мм	2