

UA

ПОРЯДОК МОНТАЖУ

1. В отвори Ø8 мм, які знаходяться в торцях елементів, забити кілки **f1**. (Отвори на стержень ексцентричної стяжки залишити вільними).
Увага! Якщо виявиться, що якийсь кілок вистає з отвору на довжину більшу ніж 10 мм, потрібно його забити, замінити або скоротити, оскільки при складанні він може пошкодити бік.
ТАКІ ВИПАДКИ НЕ ПІДЛЯГАЮТЬ РЕКЛАМАЦІЇ!
2. У відповідні отвори боків **1,2** і кришок **3,4** вкрутити дюбелі **r16**.
3. До боків **1,2** прикрутити підкладки петель **b18** єврошурупами **e7**, штанготримачі **n1** шурупами **p1**.
4. До боків **1,2** прикрутити направляючі **w26^{CL}**, **w26^{CR}**, використовуючи гвинти **e10** з підкладкою **w36**.
5. До плити **3** прикрутити ніжки **10** разом з цоколями **6,7** гвинтами типу конфірма **e8** (конфірма **e8** докрутити так, щоб не виставали над плитою).
5. Скласти сегмент згідно з малюнком і з'єднати ексцентричною стяжкою **r1**, використовуючи ключик **z1**.
6. Прикріпити планку **11** кілками **f1**, використовуючи клей **y1**.
7. Покласти корпус сегмента фасаду вниз на рівну поверхню, вирівняти його так, щоб діагоналі були рівні.
8. Прибити задню стінку **15** по периметру цвяхами **i1**, перед цим з'єднати планкою **18**.
9. Скласти шухляди так, як показано на малюнку.
10. Прикрутити карнізи гвинтами **p39**, а потім з'єднати їх за допомогою кутника **n40** та гвинтів **p46**.
11. Покласти двері на рівну поверхню і обережно вмонтувати петлі **a43**, використовуючи шурупи **e5**.
12. Прикріпити і відрегулювати двері. Прикрутити ручки **c35**, використовуючи гвинти **j1** (шухляди) і **j20** (двері).
13. Прикріпити сегмент до стіни при допомозі стрічки безпеки **n2611**.

RU

ОЧЕРЕДНОСТЬ МОНТАЖА

1. В отверстия Ø8 мм в торцах элементов, вбить шканты **f1**. (Отверстия на стержень эксцентрической стяжки оставить свободными).
ВНИМАНИЕ! В случае, если шкант выступает из отверстия более чем на 10 мм, его необходимо добить, заменить другим или срезать, поскольку он при монтаже может повредить боковую стенку.
ТАКИЕ СЛУЧАИ НЕ ПОДЛЕЖАТ РЕКЛАМАЦИИ!
2. В соответствующие отверстия боков **1,2** и крышек **3,4** вкрутить стержни **r16**.
3. К бокам **1,2** прикрутить подкладки петель **b18** шурупами **e7**, штангодержатели **n1** шурупами **p1**.
4. К бокам **1,2** прикрутить направляющие **w26^{CL}**, **w26^{CR}** винтами **e10** с подкладкой **w36**.
5. К плите **3** прикрутить ножки **10** вместе с цоколями **6,7** винтами типа конфирмат **e8** (конфирматы **e8** докрутить так, чтобы не выступали над плитой).
5. Собрать сегмент в соответствии с рисунком и соединить эксцентрической стяжкой **r1**, используя ключик **z1**.
6. Прикрепить планку **11** шкантами **f1**, используя клей **y1**.
7. Положить корпус сегмента фасадом вниз на ровную поверхность, выровнять его так, чтобы диагонали были равны.
8. Прибить заднюю стенку **15** по периметру гвоздями **i1**, перед этим соединить планкой **18**.
9. Собрать выдвигаемые ящики так, как показано на рисунке.
10. Прикрутить карнизы винтами **p39**, затем соединить их при помощи уголков **n40** и винтов **p46**.
11. Положить двери на ровную поверхность и аккуратно вмонтировать петли **a43**, используя шурупы **e5**.
12. Прикрепить и отрегулировать двери. Прикрутить ручки **c35**, используя винты **j1** (выдвигаемые ящики) и **j20** (двери).
13. Прикрепить сегмент к стене при помощи предохранительной ленты **n2611**.

Фурнітура Фурнитурa	6x a43	6x b18	4x c35 ¹	4x c35 ²	2x d4
	12x e5	12x e7	4x e8	6x e10	4x e32
	27x f1	2x j1	2x j20	50x i1	2x n1
	2x p1	2x p25	7x p39	4x p46	6x p54
	22x r16	1x s2	1x t17	1x w26 ^{DR}	1x w26 ^{CR}
	1x w26 ^{DL}	1x w26 ^{CL}	1x y1	1x z1	

СТРІЧКА БЕЗПЕКИ

ПРЕДОХРАНИТЕЛЬНАЯ ЛЕНТА / TAPE SAFETY STRIP / THE SAFETY STRIP / BALKENBEWEGUNGSSCHUTZ

Система фасада является продуктом для домашнего использования. Предназначена для использования в жилых помещениях. Не использовать в общественных местах, в местах скопления людей, в местах повышенной влажности, в местах с повышенной температурой, в местах с повышенной вибрацией, в местах с повышенной нагрузкой.

При использовании системы фасада необходимо соблюдать следующие меры безопасности:

- 1. Не использовать систему фасада в местах с повышенной влажностью, в местах с повышенной температурой, в местах с повышенной вибрацией, в местах с повышенной нагрузкой.
- 2. Не использовать систему фасада в местах с повышенной влажностью, в местах с повышенной температурой, в местах с повышенной вибрацией, в местах с повышенной нагрузкой.

1x
p38

1x
n2611

ІНСТРУКЦІЯ МОНТАЖУ | ИНСТРУКЦИЯ МОНТАЖА

Система **СОНАТА**



Шафа - 2d/1s

ГАБАРИТНІ РОЗМІРИ:

ширина 110 см
висота 204,5 см
глибина 65,5 см

Шкаф - 2d/1s

ГАБАРИТНЫЕ РАЗМЕРЫ:

ширина 110 см
висота 204,5 см
глибина 65,5 см

УВАГА !!!

Шановний Клієнте!

У разі виявлення в комплектації пакета відсутності будь-якого елемента або наявності браку

обов'язково!!! -

етикетку-ярлик з даного пакета і **інструкцію монтажу** з відміткою кода цього елемента повернути продавцю.

При відсутності **етикетки-ярлика** рекламація не приймається!

ВНИМАНИЕ !!!

Уважаемый Клиент!

В случае обнаружения в комплектации пакета отсутствия какого-либо элемента или наличия браку

обязательно!!! -

этикетку-ярлык с данного пакета и **инструкцию монтажа** с пометкой кода этого элемента вернуть продавцу.

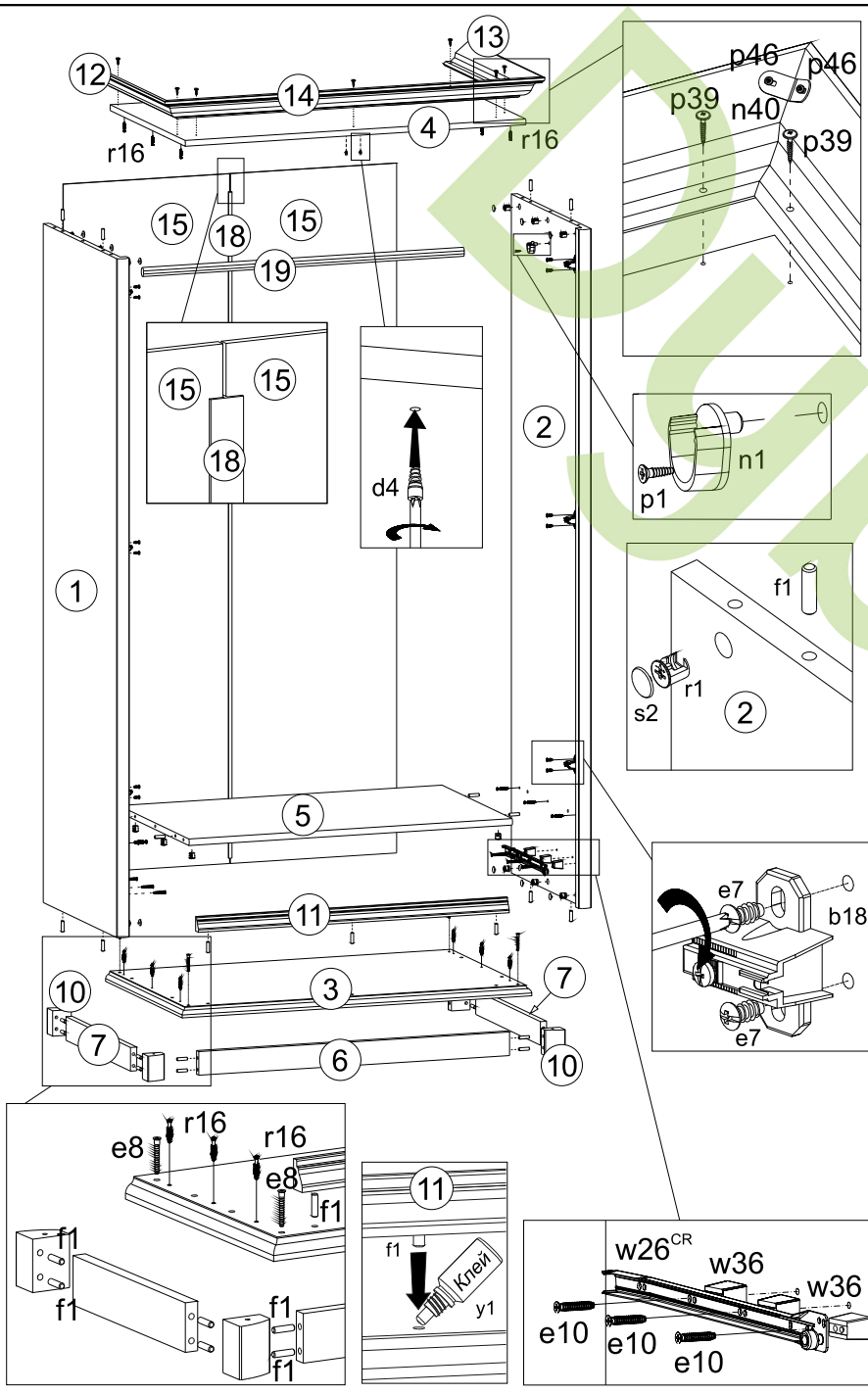
При отсутствии **этикетки-ярлика** рекламація не принимается!



Виробник:
ТзОВ "ГЕРБОР-ХОЛДІНГ"
Україна, м. Володимир-Волинський
вул. Луцька, 211а
тел.: 2-33-33; 2-29-03



Производитель:
ТОО "ГЕРБОР-ХОЛДИНГ"
Украина, г. Владимир-Волинский
ул. Луцкая, 211а
тел.: 2-33-33; 2-29-03



Номер элемента	Размеры	№ пакета	Код
1	1870x590	1/4	KT1-1123
2	1870x590	1/4	KT1-1124
3	1009x607	2/4	KT1-204-01
4	983x597	2/4	KT1-213-01
5	933x559	2/4	KT1-311
6	897x65	2/4	KT1-404
7	512x65	2/4	KT1-408
8	1620x445	3/4	KT1-021A
9	200x892	4/4	KT1-073
10	70x54	2/4	KT1-571-01
11	897x40	2/4	KT1-573
12	654,5x95,5	2/4	KT1-1571
13	654,5x95,5	2/4	KT1-1572
14	1098x95,5	2/4	KT1-596
15	1900x480	1/4	KT1-905
16	855x499	2/4	KT1-960
17	840x140	1/4	KT1-2529
18	1868x14	1/4	LH-1868
19	928x24	1/4	DR-928
20	500x140	1/4	KT1-2517
21	500x140	1/4	KT1-2518

