

UA

ПОРЯДОК МОНТАЖУ

УВАГА! Під час монтажу елементи необхідно класти на м'яку чисту підкладку, наприклад, рушник, ковдра. Не монтувати меблі на дивані, войлоці і т.п. Недотримання вказівок виробника може призвести до появи подряпин на поверхні меблів.

1. В отвори Ø8 мм, які знаходяться в торцях елементів, забити кілки **f1**.

УВАГА! Якщо виявиться, що кілок виступає з отвору на довжину більшу ніж 10 мм, його необхідно забити, замінити іншим або зрізати, оскільки при складанні він може пошкодити бік.

ТАКІ ВИПАДКИ НЕ ПІДЛЯГАЮТЬ РЕКЛАМАЦІЇ!

2. У відповідні отвори кришок **3,4** вкрутити дюбелі ексцентричних стяжок **r16**.
3. До боків **1,2** прикрутити направляючі **w37^{DL}** і **w37^{DR}** з підкладками **w36** шурупами **e10**.
4. До кришки **3** прикріпити ножки разом із цоколями стяжними гвинтами типу конфірмант **e8** (стяжні гвинти **e8** закрутити так, щоб вони не виступали за кришку).
5. Скласти сегмент згідно з малюнком і з'єднати ексцентричними стяжками **r1**, використовуючи для цього ключик **z1**.
6. Прикріпити планку **9** кілками **f1**, використовуючи клей **y1**.
7. Покласти корпус сегменту фасадом вниз на рівну поверхню, вирівняти бокові стінки так, щоб діагоналі були рівними.
8. Прибити задню стінку **15** цвяхами **l1**, перед цим вставити з'єднувальну планку **16**.
9. Скласти шухляди згідно з малюнком.
10. Прикрутити ручки **c35**, використовуючи гвинти **j1**.

RU

ОЧЕРЕДНОСТЬ МОНТАЖА






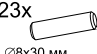

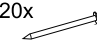
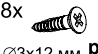
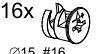







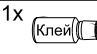

ВНИМАНИЕ! Во время монтажа элементы следует класть на мягкую чистую подкладку, например: полотенце, одеяло. Не монтировать мебель на диване, войлоке и т.п. Несоблюдение указаний производителя может привести к появлению царапин на поверхности мебели.

1. В отверстия Ø8 мм, которые находятся в торцах элементов, вбить шканты **f1**.

ВНИМАНИЕ! В случае, если шкант выступает из отверстия более чем на 10 мм, его необходимо добить, заменить другим или срезать, поскольку он при монтаже может повредить боковую стенку.

ТАКИЕ СЛУЧАИ НЕ ПОДЛЕЖАТ РЕКЛАМАЦИИ!

2. В соответствующие отверстия крышек **3,4** вкрутить дюбеля эксцентрических стяжек **r16**.
3. К бокам **1,2** прикрутить направляющие **w37^{DL}** и **w37^{DR}** вместе с подкладками **w36** шурупами **e10**.
4. К крышке **3** прикрутить ножки вместе с цоколями стяжными винтами типа конфирмант **e8** (стяжные винты **e8** закрутить так, чтобы они не выступали за крышку).
5. Собрать сегмент в соответствии с рисунком и соединить эксцентрическими стяжками **r1**, используя для этого ключик **z1**.
6. Прикрепить планку **9** шкантами **f1**, используя клей **y1**.
7. Положить корпус сегмента лицевой стороной вниз на ровную поверхность, выровнять боковые стенки так, чтобы диагонали были равны.
8. Прибить заднюю стенку **18** гвоздями **l1**, перед этим вставить соединительную планку **16**.
9. Собрать выдвижные ящики в соответствии с рисунком.
10. Прикрутить ручки **c35**, используя винты **j1**.

Фурнітура Фурнитурa		2x  c35	2x  c35²	4x  e8 Ø7x60 мм	12x  e10 Ø6,0x31 мм	8x  e32 Ø5x50 мм
23x  f1 Ø8x30 мм	2x  j1 Ø4x20 мм	20x  l1	8x  p54 Ø3x12 мм	16x  r1 Ø15 #16	16x  r16	8x  s2
12x  w36	2x  w37^{DR} 300 мм	2x  w37^{CR} 300 мм	2x  w37^{DL} 300 мм	2x  w37^{CL} 300 мм	1x  Клей y1	1x  z1

ІНСТРУКЦІЯ МОНТАЖУ | ИНСТРУКЦИЯ МОНТАЖА

Система **СОНАТА**Тумба
приліжкова - 2sТумба
прикроватьная - 2s

ГАБАРИТНІ РОЗМІРИ:

довжина 57 см
висота 53,5 см
глибина 38,5 см

ГАБАРИТНЫЕ РАЗМЕРЫ:

длина 57 см
высота 53,5 см
глубина 38,5 см**УВАГА !!!****Шановний Клієнте!**

У разі виявлення в комплектції пакета відсутності будь-якого елемента або наявності браку

обов'язково!!! -

етикетку-ярлик з даного пакета і **інструкцію монтажу** з відміткою кода цього елемента повернути продавцю.

При відсутності **етикетки-ярлика** рекламація не приймається!

ВНИМАНИЕ !!!**Уважаемый Клиент!**

В случае обнаружения в комплектации пакета отсутствия какого-либо элемента или наличия браку

обязательно!!! -

этикетку-ярлик с данного пакета и **инструкцию монтажа** с пометкой кода этого элемента вернуть продавцу.

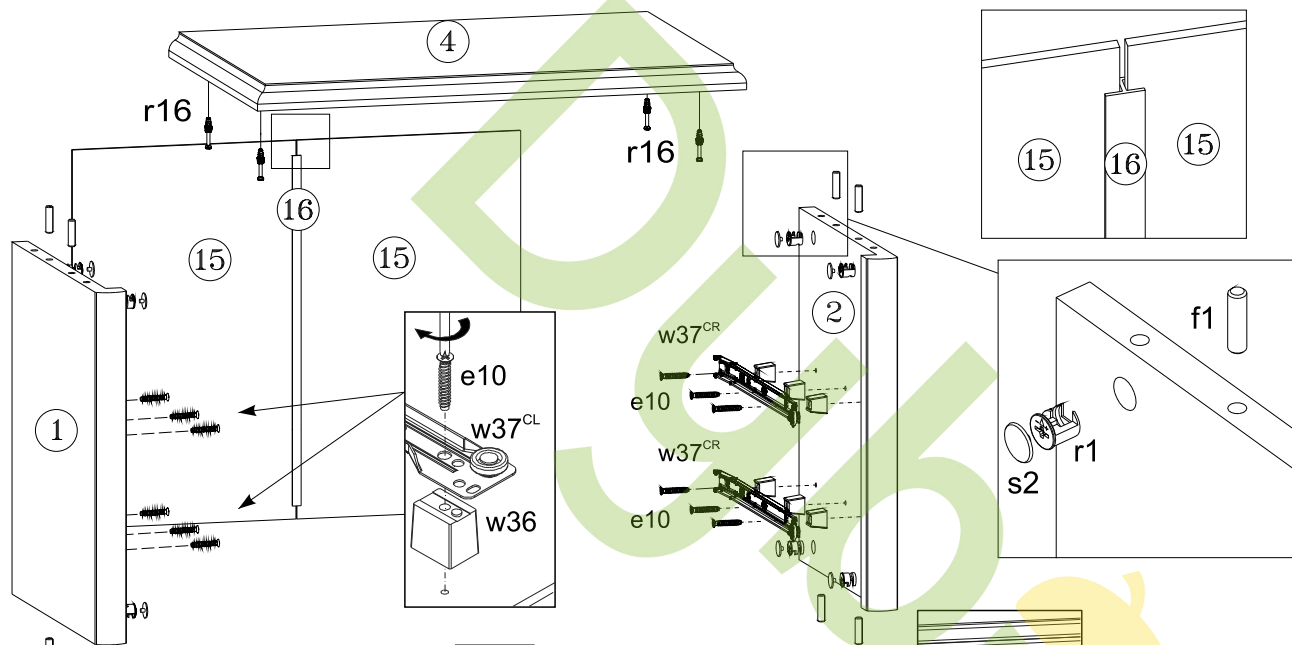
При отсутствии **этикетки-ярлика** рекламація не принимается!



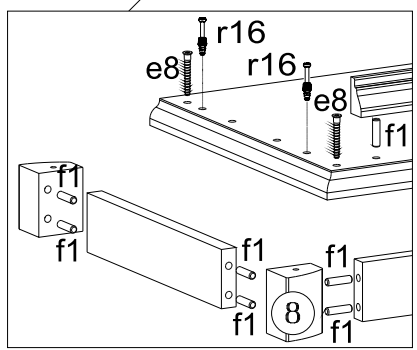
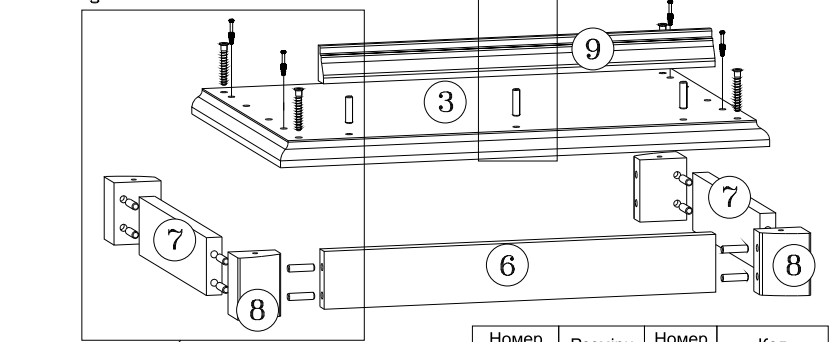
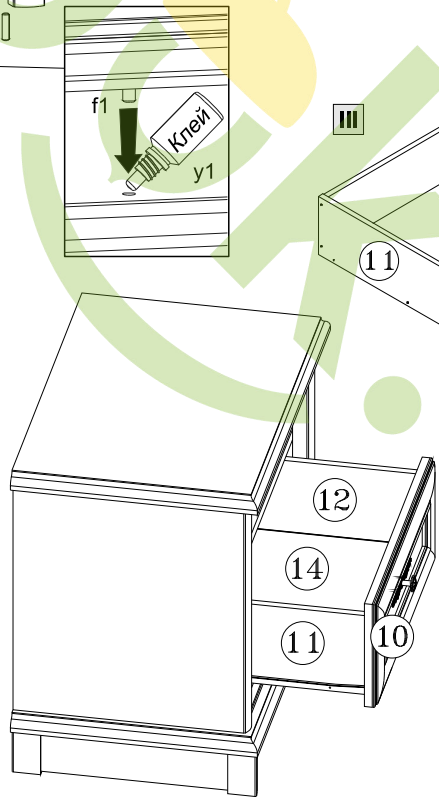
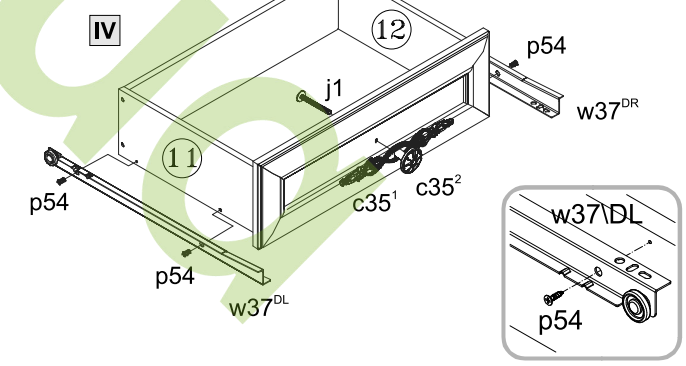
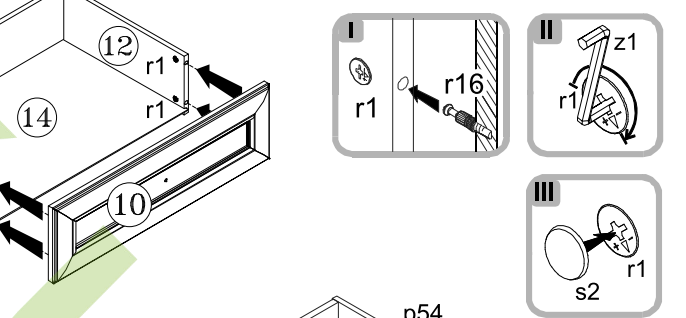
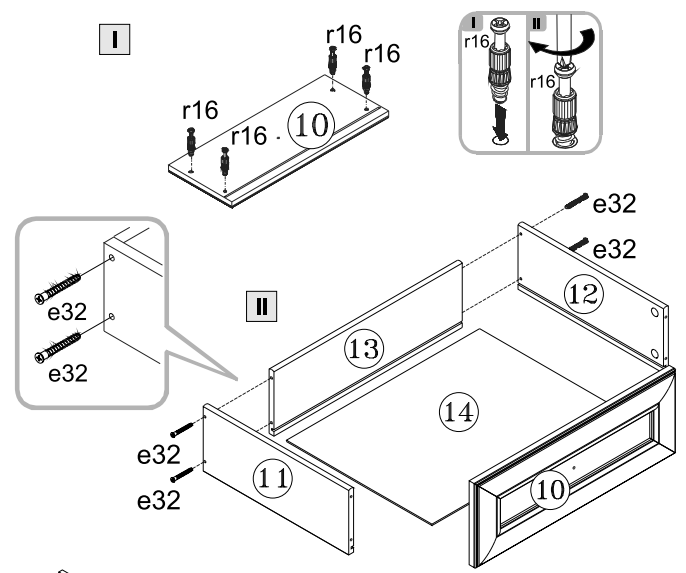
Виробник:
ТзОВ "ГЕРБОР-ХОЛДІНГ"
Україна, м. Володимир-Волинський
вул. Луцька, 211а
тел.: 2-33-33; 2-29-03



Производитель:
ТОО "ГЕРБОР-ХОЛДИНГ"
Украина, г. Владимир-Волинский
ул. Луцкая, 211а
тел.: 2-33-33; 2-29-03



Порядок монтажу шухляд
Очередность монтажа выдвижных ящиков



Номер элемента	Размеры	Номер пакета	Код
1	409x363	1/1	KT1-1117
2	409x363	1/1	KT1-1118
3	562x380	1/1	KT1-239-01
4	562x380	1/1	KT1-240-01
6	450x65	1/1	KT1-405
7	288x65	1/1	KT1-403
8	70x54	1/1	KT1-571-01
9	450x40	1/1	KT1-577
10	445x180	1/1	KT1-072
11	300x140	1/1	KT1-2526
12	300x140	1/1	KT1-2527
13	393x140	1/1	KT1-2528
14	408x299	1/1	KT1-954
15	440x257	1/1	KT1-930
16	407	1/1	LH-407

