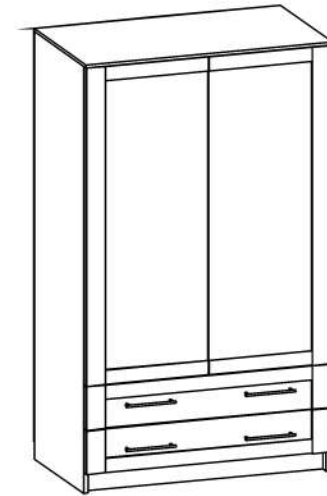
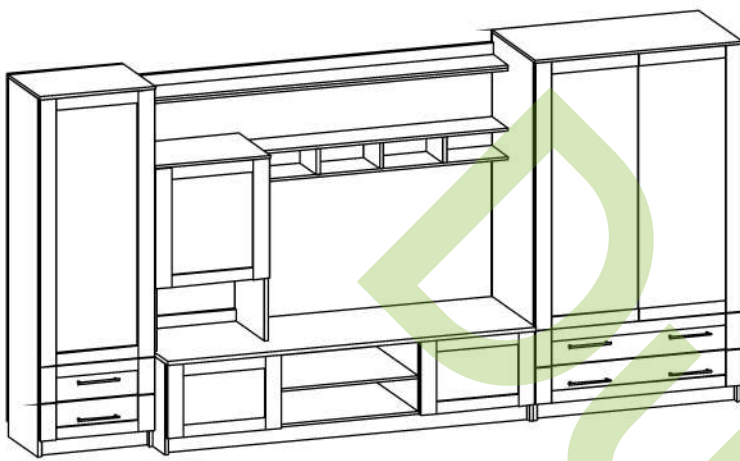


MEBEL servis

ТзОВ "Мебель-Сервис"
80200, м. Радехів, Львівська обл.,
вул. Витківська, 44, УКРАЇНА
ООО "Мебель-Сервис"
80200, г. Радехов, Львовская обл.,
ул. Вытківська, 44, УКРАИНА

Меблі для кімнати
"Каспій"
Шафа

Мебель для комнаты
"Каспій"
Шафа



UA

Увага: Перед тим як приступити до складання меблів, просимо ознайомитися з цілою інструкцією зборки, а також дотримуватися послідовності складання відповідно до цієї інструкції.

Послідовність монтажу.

1. Під час складання елементи слід дожити на м'якій і чистій поверхні (напр. рушник, одягло і т.п.). Не збирати меблі на килимі, повісті та ін. Відібрати з пачок потрібні елементи (розміри та нумерація елементів вказані в специфікації і на кресленні).
 2. В отвори діаметром 8 мм, що знаходяться по краях елементів вбити шканти. (Отвори на стержень ексцентрикової стяжки залишити відкритими). Якщо ви виявите, що який-небудь з шкантив виступає з отвору на довжину більше 10 мм, його слід добити, замінити або вкоротити, оскільки при складанні він може пошкодити бок. Такі випадки не підлягають рекламации!
 3. У нижній торець боковин вбити пластмасові ніжки.
 4. Скласти сегменти відповідно схемі і скріпити конфірматами. У місцях де конфірмати знаходяться на видимій поверхні закрийте його пластмасовим ковпачком.
 5. На задню стінку сегмента прибити лист ДВП, що входить в комплект (може складатися з декількох фрагментів).
 6. Для приклеювання дзеркал (якщо вони ідуть у комплекті), протріть поверхню, до якої буде приклеюватися дзеркало, від пилу і бруду. Зніміть з клеючої стрічки захисну плівку, прикладіть дзеркало до поверхні, притисніть і потримайте 2-3 хвилини.
- У разі браку або пошкодження яких-небудь елементів, позначте його на схемі монтажу і відісліть в пункт покупки.
- Поверхню меблів потрібно очистити вологою тканиною або паперовим рушником.

Увага: Збирання шухляд слід виконувати дуже обережно, щоб не пошкодити тонких сполук стрічки шухляди.

RUS

Внимание: Перед тем как приступить к сборке мебели, просим ознакомиться с целой инструкцией сборки, а также соблюдать последовательность сборки согласно настоящей инструкции.

Последовательность монтажа.

1. Во время сборки элементы следует ложить на мягкой и чистой поверхности (напр. полотенце, одеяло и т.п.). Не собирать мебели на ковре, войлоке и прочее. Отобрать из пачек нужные элементы (размеры и нумерация элементов указаны в спецификации и на чертеже).
 2. В отверстия диаметром 8 мм, находящиеся по краям элементов вбить шканти. (Отверстия на стержень эксцентриковой стяжки оставить свободными). Если вы обнаружите, что какой-либо из шкантив выступает из отверстия на длину более 10 мм, его следует добить, заменить либо укоротить, поскольку при сборке он может повредить бок. Такие случаи не подлежат рекламации!
 3. В нижний торец боковин вбить пластмассовые ножки.
 4. Сложить сегменты в соответствии схеме и скрепить конфирматами. В местах где конфирмат находится на видимой поверхности закройте его пластмассовым колпачком.
 5. На заднюю стенку сегмента прибить лист ДВП, входящий в комплект (может состоять из нескольких фрагментов).
 6. Для приклеивания зеркал (если они идут в комплекте), протрите поверхность, к которой будет приклеиваться зеркало, от пыли и грязи. Снимите с клеющей ленты защитную пленку, приложите зеркало к поверхности, прижмите и подержите 2-3 минуты.
- В случае брака или повреждения каких-нибудь элементов, обозначте его на схеме монтажа и отослать в пункт покупки.
- Поверхность мебели нужно чистить влажной тканью или бумажным полотенцем.

Внимание: Сборку ящиков следует выполнять очень осторожно, чтобы не повредить тонких соединений ленты ящика.

Розміри/Размеры:

Довжина/Длинна - 900
Глибина/Глубина - 525
Висота/Высота - 2100

UA

УВАГА!

Вироби повинні зберігатися згідно ГОСТ 16371-93 при температурі не нижче +2 °C і при вологості від 45% до 70%. Гарантійний термін експлуатації в громадських приміщеннях - 18 місяців, в побутових - 24 місяці.
Не рекомендується ставити меблі поблизу опалюючих пристроїв.
Чистку меблів проводити сухою м'якою тканиною.

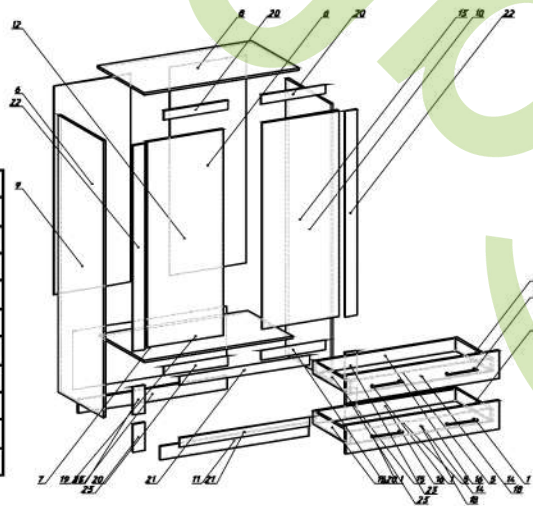
RUS

ВНИМАНИЕ!

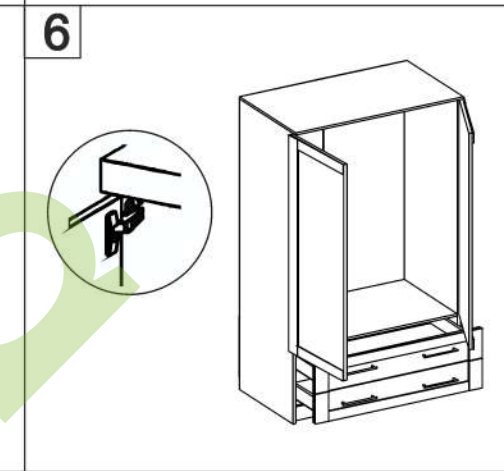
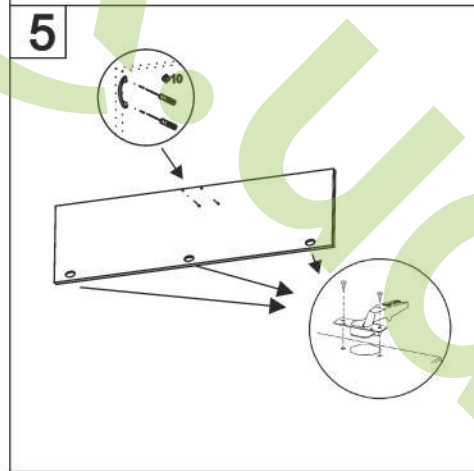
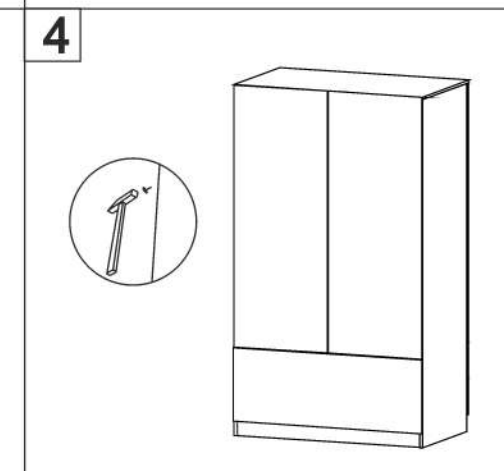
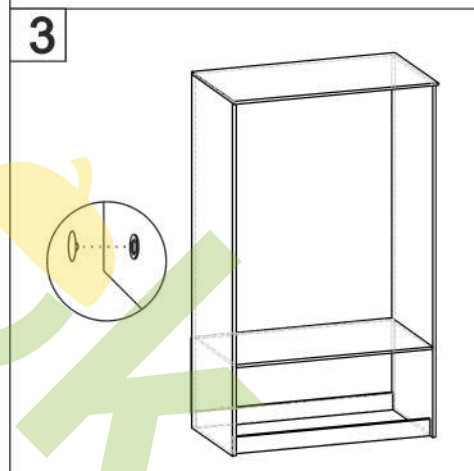
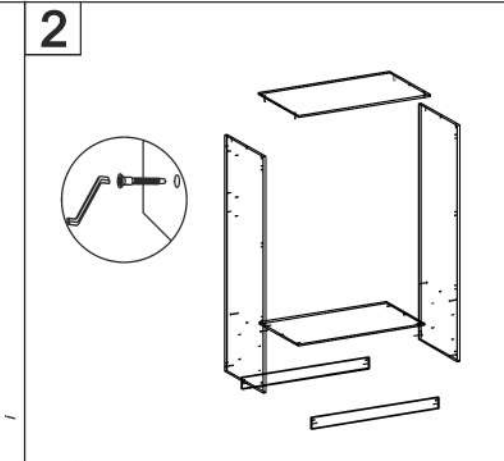
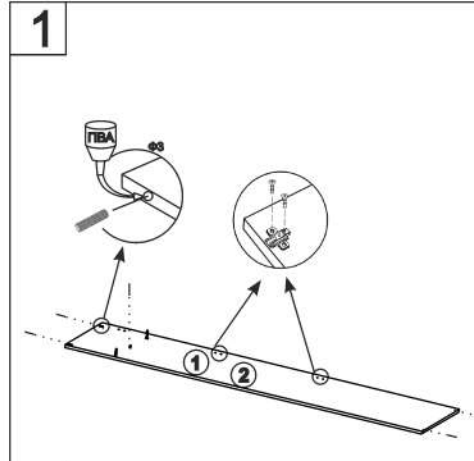
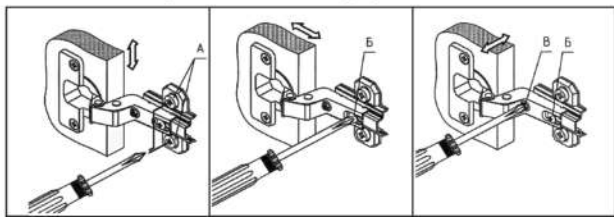
Изделия должны храниться по ГОСТ 16371-93 при температуре не ниже +2 °C и при влажности от 45% до 70%. Гарантийный срок эксплуатации в общественных помещениях - 18 месяцев, в бытовых - 24 месяца.
Не рекомендуется ставить мебель вблизи отопительных приборов.
Чистку производить сухой мягкой тканью.

Завіс Петля	Планка під завіс Планка под петлю	Шуруп під завіс Шуруп под петлю	Клюк Кольшечек	Конфірмат Конфирмат
Цяг Гвоздь	Цяг-ніжка Гвоздь-ножка	Засліпка Заглушка	Саморіз Саморез	Саморіз для ручки Саморез для ручки
Ручка Ручка	Клюк для конфірмату Клюк для конфирмата			

Бік	2084x495	2 шт.
Верх	900x520	1 шт.
Полка	868x495	1 шт.
Пер./Зад. шухл.	812x96	4 шт.
Бочок шухл.	400x96	4 шт.
Царга	100x868	2 шт.
Двері	1552x447	2 шт.
Фасад шухл.	212x896	2 шт.
ДВП біл.	1569x444	2 шт.
ДВП біл.	844x400	2 шт.
ДВП сір.	442x898	1 шт.



Регулювання завісів - Регулировка петель

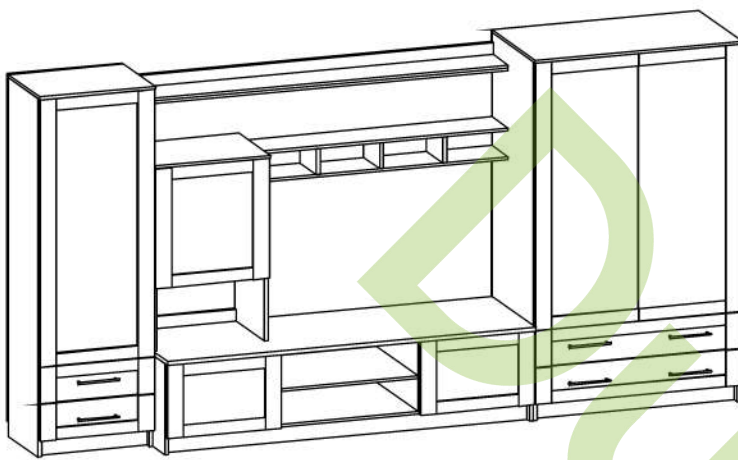


MEBEL servis

ТзОВ "Мебель-Сервис"
80200, м. Радехів, Львівська обл.,
вул. Витківська, 44, УКРАЇНА
ООО "Мебель-Сервис"
80200, г. Радехов, Львовская обл.,
ул. Вытківська, 44, УКРАИНА

Меблі для кімнати
"Каспій"
Тумба ТВ

Мебель для комнаты
"Каспій"
Тумба ТВ



UA

Увага: Перед тим як приступити до складання меблів, просимо ознайомитися з цілою інструкцією зборки, а також дотримуватися послідовності складання відповідно до цієї інструкції.

Послідовність монтажу.

1. Під час складання елементи слід докласти на м'якій і чистій поверхні (напр. рушник, одягло і т.п.). Не збирати меблі на килимі, повісті та ін. Відібрати з пачок потрібні елементи (розміри та нумерація елементів вказані в специфікації і на кресленні).
 2. В отвори діаметром 8 мм, що знаходяться по краях елементів вбити шканти. (Отвори на стержень ексцентрикової стяжки залишити відкритими). Якщо ви виявите, що який-небудь з шкантив виступає з отвору на довжину більше 10 мм, його слід добити, замінити або вкортити, оскільки при складанні він може пошкодити б'к. Такі випадки не підлягають рекламации!
 3. У нижній торець боковин вбити пластмасові ніжки.
 4. Скласти сегменти відповідно схемі і скріпити конфірматами. У місцях де конфірмати знаходяться на видимій поверхні закрийте його пластмасовим ковпачком.
 5. На задню стінку сегмента прибити лист ДВП, що входить в комплект (може складатися з декількох фрагментів).
 6. Для приклеювання дзеркал (якщо вони ідуть у комплекті), протріть поверхню, до якої буде приклеюватися дзеркало, від пилу і бруду. Зніміть з клеючої стрічки захисну плівку, прикладіть дзеркало до поверхні, притисніть і потримайте 2-3 хвилини.
- У разі браку або пошкодження яких-небудь елементів, позначте його на схемі монтажу і відісліть в пункт покупки.
- Поверхню меблів потрібно чистити вологою тканиною або паперовим рушником.

Увага: Збирання шухляд слід виконувати дуже обережно, щоб не пошкодити тонких сполук стрічки шухляди.

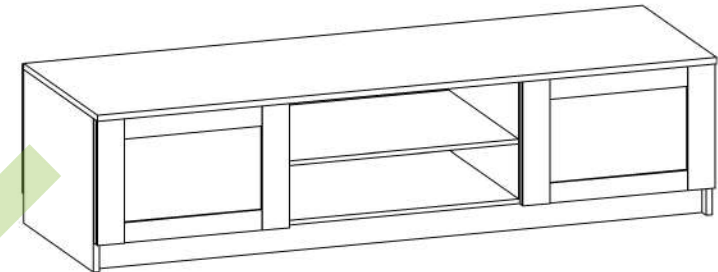
RUS

Внимание: Перед тем как приступить к сборке мебели, просим ознакомиться с целой инструкцией сборки, а также соблюдать последовательность сборки согласно настоящей инструкции.

Последовательность монтажа.

1. Во время сборки элементы следует класть на мягкой и чистой поверхности (напр. полотенце, одеяло и т.п.). Не собирать мебели на ковре, войлоке и прочее. Отобрать из пачек нужные элементы (размеры и нумерация элементов указаны в спецификации и на чертеже).
 2. В отверстия диаметром 8 мм, находящиеся по краям элементов вбить шканти. (Отверстия на стержень эксцентриковой стяжки оставить свободными). Если вы обнаружите, что какой-либо из шкантив выступает из отверстия на длину более 10 мм, его следует добить, заменить либо укоротить, поскольку при сборке он может повредить бок. Такие случаи не подлежат рекламации!
 3. В нижний торец боковин вбить пластмассовые ножки.
 4. Сложить сегменты в соответствии схеме и скрепить конфирматами. В местах где конфирмат находится на видимой поверхности закройте его пластмассовым колпачком.
 5. На заднюю стенку сегмента прибить лист ДВП, входящий в комплект (может состоять из нескольких фрагментов).
 6. Для приклеивания зеркал (если они идут в комплекте), протрите поверхность, к которой будет приклеиваться зеркало, от пыли и грязи. Снимите с клеющей ленты защитную плёнку, приложите зеркало к поверхности, прижмите и подержите 2-3 минуты.
- В случае брака или повреждения каких-либо элементов, обозначте его на схеме монтажа и отослать в пункт покупки.
- Поверхность мебели нужно чистить влажной тканью или бумажным полотенцем.

Внимание: Сборку ящиков следует выполнять очень осторожно, чтобы не повредить тонких соединений ленты ящика.



Розміри/Размеры:

Довжина/Длинна - 1600
Глибина/Глубина - 540
Висота/Высота - 555

UA

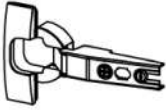








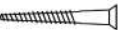


УВАГА!

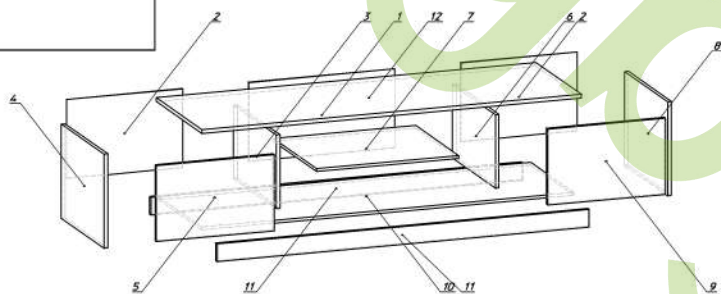
Вироби повинні зберігатися згідно ГОСТ 16371-93 при температурі не нижче +2 °C і при вологості - від 45% до 70%. Гарантійний термін експлуатації в громадських приміщеннях - 18 місяців, в побутових - 24 місяці.
Не рекомендується ставити меблі поблизу опалюючих пристроїв.
Чистку меблів проводити сухою м'якою тканиною.

RUS

ВНИМАНИЕ!

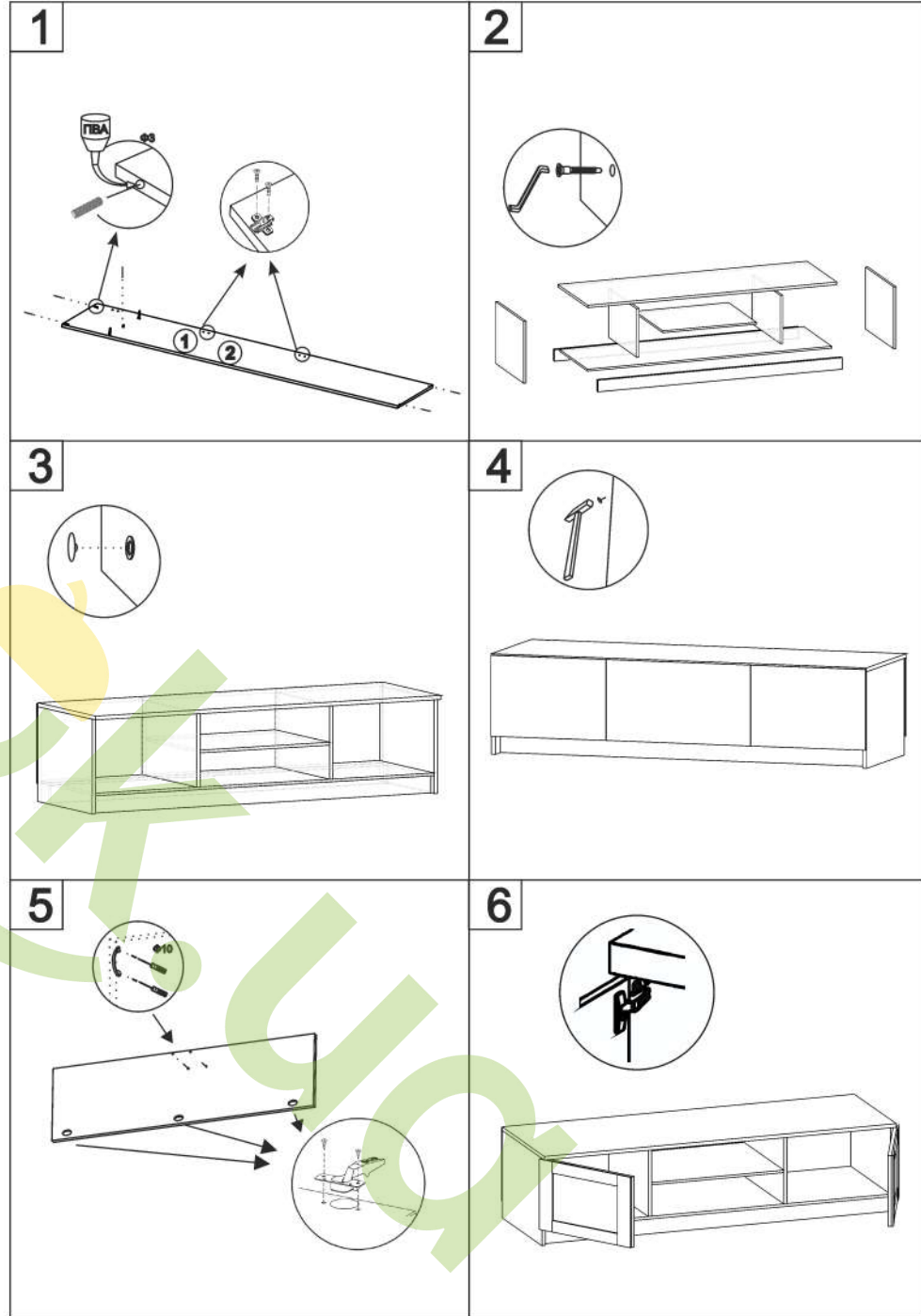
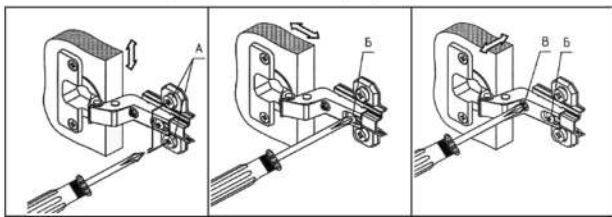
Изделия должны храниться по ГОСТ 16371-93 при температуре не ниже +2 °C и при влажности - от 45% до 70%. Гарантийный срок эксплуатации в общественных помещениях - 18 месяцев, в бытовых - 24 месяца.
Не рекомендуется ставить мебель вблизи отопительных приборов.
Чистку производить сухой мягкой тканью.

Завіс Петля	Планка під завіс Планка под петлю	Шуруп під завіс Шуруп под петлю	Клюк Кольшечек	Конфірмат Конфирмат
				
Цяха Гвоздь	Цяха-ніжка Гвоздь-ножка	Засліпка Заглушка	Саморіз Саморез	Саморіз для ручки Саморез для ручки
				
Ручка Ручка	Ключ для конфірмат Ключ для конфирмата			
				



Верх	1600x525	1	шт.
Бік	530x495	2	шт.
Низ	1568x495	1	шт.
Полка	600x495	1	шт.
Стійка	414x495	2	шт.
Царга	100x1568	2	шт.
Двері	428x496	2	шт.
ДВП кол.	463x616	1	шт.
ДВП сір.	463x490	2	шт.

Регулювання завісів - Регулировка петель

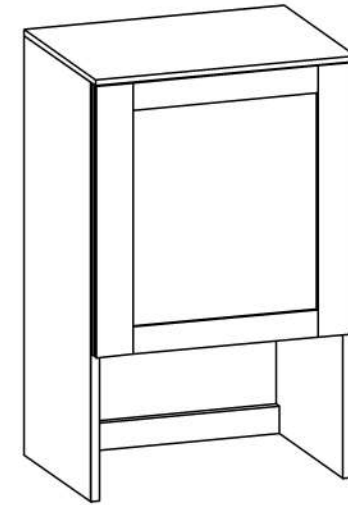
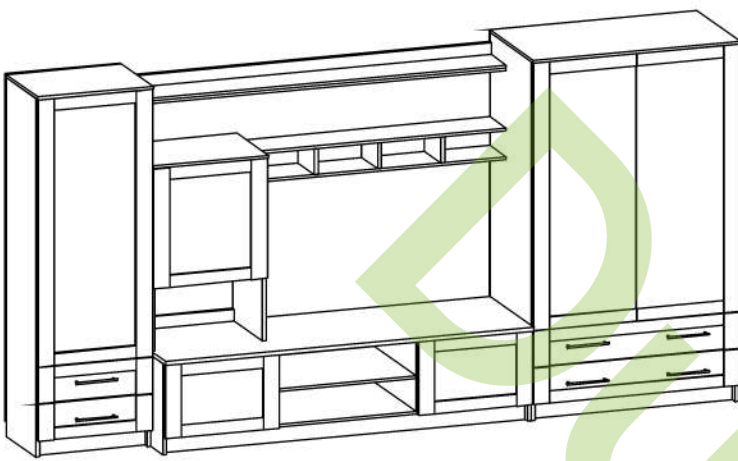


МЕБЕЛ servis

ТзОВ "Мебель-Сервис"
80200, м. Радехів, Львівська обл.,
вул. Витківська, 44, УКРАЇНА
ООО "Мебель-Сервис"
80200, г. Радехов, Львовская обл.,
ул. Вытківська, 44, УКРАИНА

Меблі для кімнати
"Каспій"
Бар

Мебель для комнаты
"Каспій"
Бар



UA

Увага: Перед тим як приступити до складання меблів, просимо ознайомитися з цілою інструкцією зборки, а також дотримуватися послідовності складання відповідно до цієї інструкції.

Послідовність монтажу.

1. Під час складання елементи слід докласти на м'якій і чистій поверхні (напр. рушник, одягло і т.п.). Не збирати меблі на килимі, повісті та ін. Відібрати з пачок потрібні елементи (розміри та нумерація елементів вказані в специфікації і на кресленні).
2. В отвори діаметром 8 мм, що знаходяться по краях елементів вбити шканти. (Отвори на стержень ексцентрикової стяжки залишити відкритими). Якщо ви виявите, що який-небудь з шканти виступає з отвору на довжину більше 10 мм, його слід добити, замінити або відвертити, оскільки при складанні він може пошкодити бок. Такі випадки не підлягають рекламации!
3. У нижній торець боковин вбити пластмасові ніжки.
4. Скласти сегменти відповідно схемі і скріпити конфірматами. У місцях де конфірмати знаходяться на видимій поверхні закрийте його пластмасовим ковпачком.
5. На задню стінку сегмента прибити лист ДВП, що входить в комплект (може складатися з декількох фрагментів).
6. Для приклеювання дзеркал (якщо вони ідуть у комплекті), протріть поверхню, до якої буде приклеюватися дзеркало, від пилу і бруду. Зніміть з клеючої стрічки захисну плівку, прикладіть дзеркало до поверхні, притисніть і потримайте 2-3 хвилини.
- У разі браку або пошкодження яких-небудь елементів, позначте його на схемі монтажу і відісліть в пункт покупки.
- Поверхню меблів потрібно чистити вологою тканиною або паперовим рушником.

Увага: Збирання шухляд слід виконувати дуже обережно, щоб не пошкодити тонких сполук стрічки шухляди.

RUS

Внимание: Перед тем как приступить к сборке мебели, просим ознакомиться с целой инструкцией сборки, а также соблюдать последовательность сборки согласно настоящей инструкции.

Последовательность монтажа.

1. Во время сборки элементы следует класть на мягкой и чистой поверхности (напр. полотенце, одеяло и т.п.). Не собирать мебели на ковре, войлоке и прочее. Отобрать из пачек нужные элементы (размеры и нумерация элементов указаны в спецификации и на чертеже).
2. В отверстия диаметром 8 мм, находящиеся по краям элементов вбить шканты. (Отверстия на стержень эксцентриковой стяжки оставить свободными). Если вы обнаружите, что какой-либо из шканти выступает из отверстия на длину более 10 мм, его следует добить, заменить либо укоротить, поскольку при сборке он может повредить бок. Такие случаи не подлежат рекламации!
3. В нижний торец боковин вбить пластмассовые ножки.
4. Сложить сегменты в соответствии схеме и скрепить конфирматами. В местах где конфирмат находится на видимой поверхности закройте его пластмассовым колпачком.
5. На заднюю стенку сегмента прибить лист ДВП, входящий в комплект (может состоять из нескольких фрагментов).
6. Для приклеивания зеркал (если они идут в комплекте), протрите поверхность, к которой будет приклеиваться зеркало, от пыли и грязи. Снимите с клеющей ленты защитную плёнку, приложите зеркало к поверхности, прижмите и подержите 2-3 минуты.
- В случае брака или повреждения каких-нибудь элементов, обозначте его на схеме монтажа и отослать в пункт покупки.
- Поверхность мебели нужно чистить влажной тканью или бумажным полотенцем.

Внимание: Сборку ящиков следует выполнять очень осторожно, чтобы не повредить тонких соединений ленты ящика.

Розміри/Размеры:

Довжина/Длинна - 500
Глибина/Глубина - 380
Висота/Высота - 1095

UA

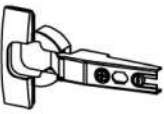











УВАГА!

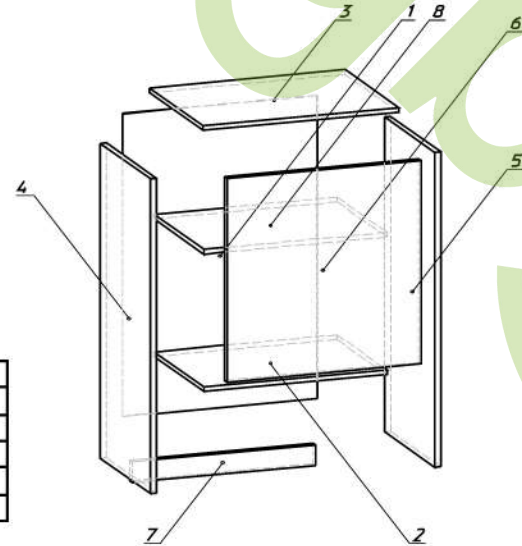
Вироби повинні зберігатися згідно ГОСТ 16371-93 при температурі не нижче +2 °C і при вологості від 45% до 70%. Гарантійний термін експлуатації в громадських приміщеннях - 18 місяців, в побутових - 24 місяці.
Не рекомендується ставити меблі поблизу опалюючих пристроїв.
Чистку меблів проводити сухою м'якою тканиною.

RUS

ВНИМАНИЕ!

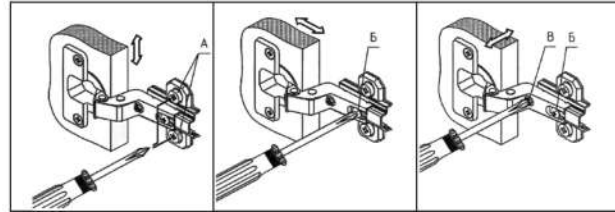
Изделия должны храниться по ГОСТ 16371-93 при температуре не ниже +2 °C и при влажности от 45% до 70%. Гарантийный срок эксплуатации в общественных помещениях - 18 месяцев, в бытовых - 24 месяца.
Не рекомендуется ставить мебель вблизи отопительных приборов.
Чистку производить сухой мягкой тканью.

Завіс Петля	Планка під завіс Планка под петлю	Шуруп під завіс Шуруп под петлю	Кіпок Кольшечк	Конфірмат Конфирмат
				
Цяха Гвоздь	Цяха-ножка Гвоздь-ножка	Засліпка Заглушка	Саморіз Саморез	Саморіз для ручки Саморез для ручки
				
Ручка Ручка	Ключ для конфірмату Ключ для конфирмата			
				



Бік	1069x352	2 шт.
Верх	500x377	1 шт.
Полка	468x352	2 шт.
Планка	70x468	1 шт.
Двері	696x496	1 шт.
ДВП код.	806x498	1 шт.

Регулювання завісів - Регулировка петель



1

2

3

4

5

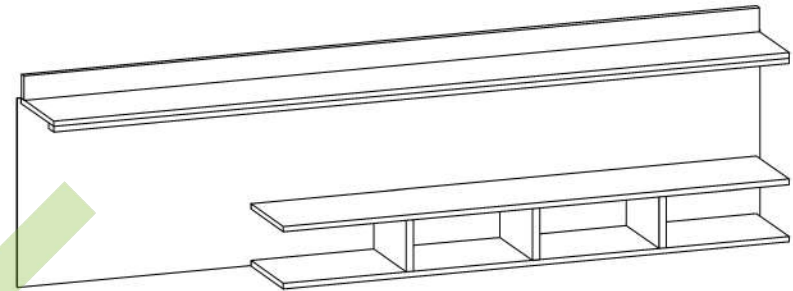
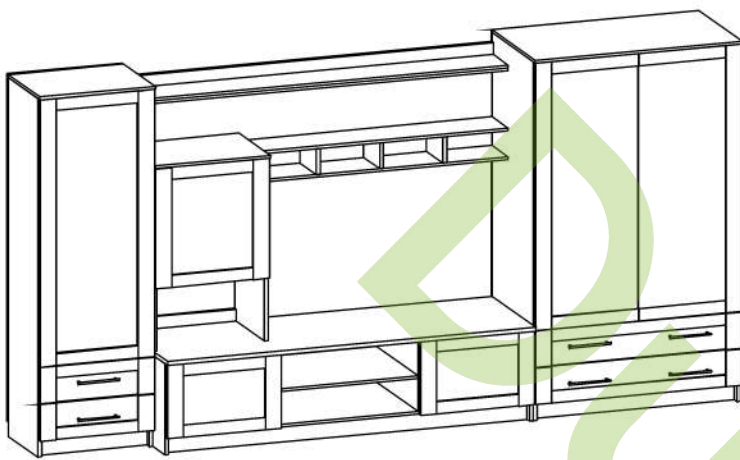
6

МЕБЕЛ servis

ТзОВ "Мебель-Сервис"
80200, м. Радехів, Львівська обл.,
вул. Витківська, 44, УКРАЇНА
ООО "Мебель-Сервис"
80200, г. Радехов, Львовская обл.,
ул. Вытківська, 44, УКРАИНА

Меблі для кімнати
"Каспій"
Надставка ТВ

Мебель для комнаты
"Каспій"
Надставка ТВ



UA

Увага: Перед тим як приступити до складання меблів, просимо ознайомитися з цілою інструкцією зборки, а також дотримуватися послідовності складання відповідно до цієї інструкції.

Послідовність монтажу.

1. Під час складання елементи слід докласти на м'якій і чистій поверхні (напр. рушник, одягло і т.п.). Не збирати меблі на килимі, повісті та ін. Відібрати з пачок потрібні елементи (розміри та нумерація елементів вказані в специфікації і на кресленні).
 2. В отвори діаметром 8 мм, що знаходяться по краях елементів вбити шканти. (Отвори на стержень ексцентрикової стяжки залишити відкритими). Якщо ви виявите, що який-небудь з шкантив виступає з отвору на довжину більше 10 мм, його слід добити, замінити або виротити, оскільки при складанні він може пошкодити бок. Такі випадки не підлягають рекламации!
 3. У нижній торець боковин вбити пластмасові ніжки.
 4. Скласти сегменти відповідно схемі і скріпити конфірматами. У місцях де конфірмати знаходяться на видимій поверхні закрийте його пластмасовим ковпачком.
 5. На задню стінку сегмента прибити лист ДВП, що входить в комплект (може складатися з декількох фрагментів).
 6. Для приклеювання дзеркал (якщо вони ідуть у комплекті), протріть поверхню, до якої буде приклеюватися дзеркало, від пилу і бруду. Зніміть з клеючої стрічки захисну плівку, прикладіть дзеркало до поверхні, притисніть і потримайте 2-3 хвилини.
- У разі браку або пошкодження яких-небудь елементів, позначте його на схемі монтажу і відісліть в пункт покупки.
- Поверхню меблів потрібно чистити вологою тканиною або паперовим рушником.

Увага: Збирання шухляд слід виконувати дуже обережно, щоб не пошкодити тонких сполук стрічки шухляди.

RUS

Внимание: Перед тем как приступить к сборке мебели, просим ознакомиться с целой инструкцией сборки, а также соблюдать последовательность сборки согласно настоящей инструкции.

Последовательность монтажа.

1. Во время сборки элементы следует класть на мягкой и чистой поверхности (напр. полотенце, одеяло и т.п.). Не собирать мебели на ковре, войлоке и прочее. Отобрать из пачек нужные элементы (размеры и нумерация элементов указаны в спецификации и на чертеже).
 2. В отверстия диаметром 8 мм, находящиеся по краям элементов вбить шканты. (Отверстия на стержень эксцентриковой стяжки оставить свободными). Если вы обнаружите, что какой-либо из шкантив выступает из отверстия на длину более 10 мм, его следует добить, заменить либо укоротить, поскольку при сборке он может повредить бок. Такие случаи не подлежат рекламации!
 3. В нижний торец боковин вбить пластмассовые ножки.
 4. Сложить сегменты в соответствии схеме и скрепить конфирматами. В местах где конфирмат находится на видимой поверхности закройте его пластмассовым колпачком.
 5. На заднюю стенку сегмента прибить лист ДВП, входящий в комплект (может состоять из нескольких фрагментов).
 6. Для приклеивания зеркал (если они идут в комплекте), протрите поверхность, к которой будет приклеиваться зеркало, от пыли и грязи. Снимите с клеющей ленты защитную пленку, приложите зеркало к поверхности, прижмите и подержите 2-3 минуты.
- В случае брака или повреждения каких-либо элементов, обозначте его на схеме монтажа и отослать в пункт покупки.
- Поверхность мебели нужно чистить влажной тканью или бумажным полотенцем.

Внимание: Сборку ящиков следует выполнять очень осторожно, чтобы не повредить тонких соединений ленты ящика.

Розміри/Размеры:

Довжина/Длинна - 500
Глибина/Глубина - 200
Висота/Высота - 615

UA

УВАГА!

Вироби повинні зберігатися згідно ГОСТ 16371-93 при температурі не нижче +2 °C і при вологості - від 45% до 70%. Гарантійний термін експлуатації в громадських приміщеннях - 18 місяців, в побутових - 24 місяці.








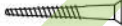
Не рекомендується ставити меблі поблизу опалюючих пристроїв.
Чистку меблів проводити сухою м'якою тканиною.

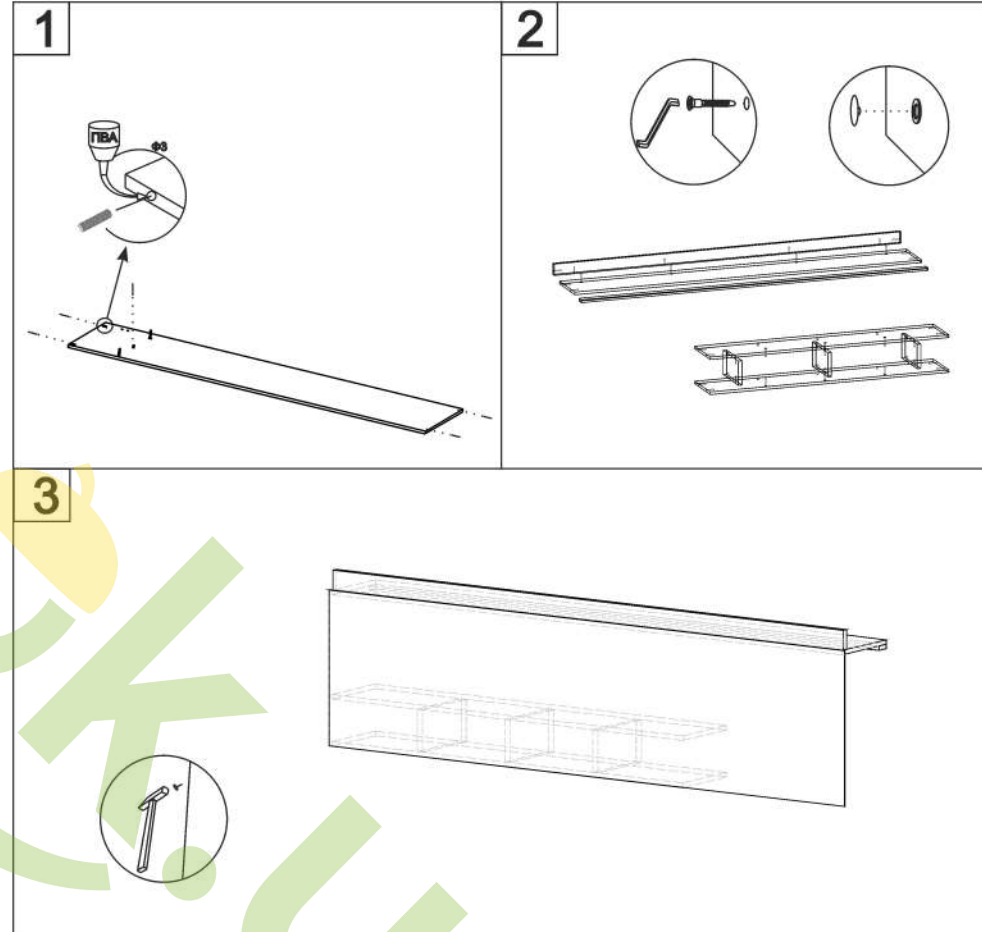
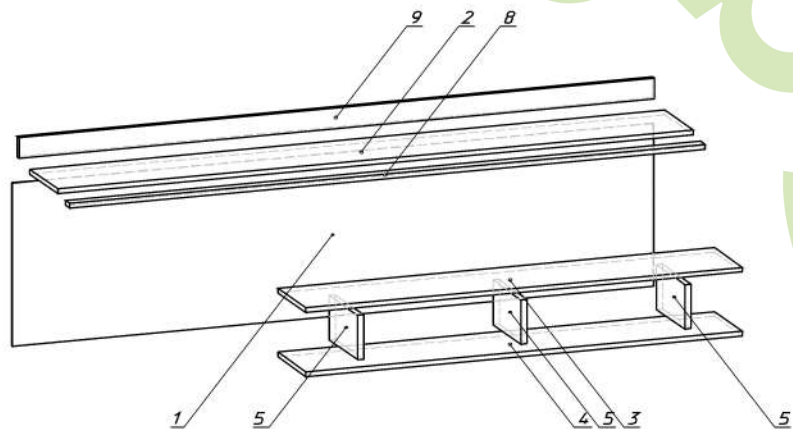
RUS

ВНИМАНИЕ!

Изделия должны храниться по ГОСТ 16371-93 при температуре не ниже +2 °C и при влажности - от 45% до 70%. Гарантийный срок эксплуатации в общественных помещениях - 18 месяцев, в бытовых - 24 месяца.

Не рекомендуется ставить мебель вблизи отопительных приборов.
Чистку производить сухой мягкой тканью.

	Шуруп під завіс Шуруп под петлю	Кілок Кольшечек	Конфирмат Конфирмат
			
Цвях Гвоздь	Цвях-ніжка Гвоздь-ножка	Засліпка Заглушка	Саморіз Саморез
			
			Саморіз для ручки Саморез для ручки
			



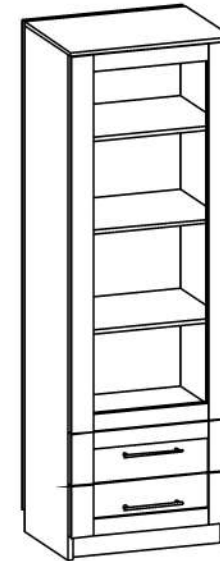
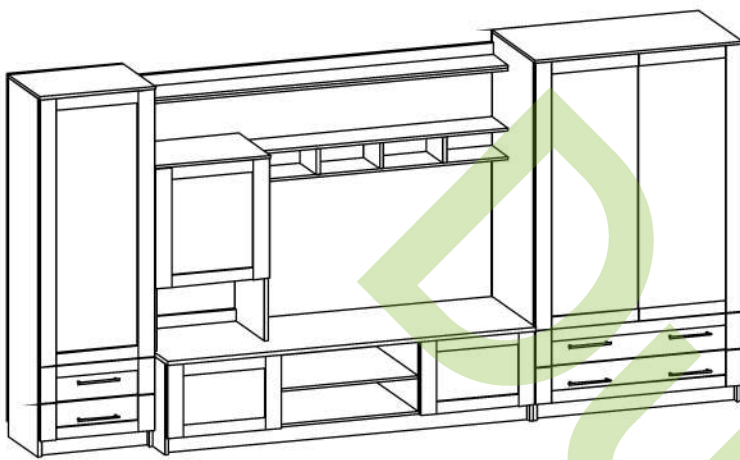
Полка	1600x195	1	шт.
Полка	1100x195	2	шт.
Полка	1600x30	1	шт.
Стійка	150x195	3	шт.
Планка	70x1600	1	шт.
ДВП кол.	549x1616	1	шт.

MEBEL servis

ТзОВ "Мебель-Сервис"
80200, м. Радехів, Львівська обл.,
вул. Витківська, 44, УКРАЇНА
ООО "Мебель-Сервис"
80200, г. Радехов, Львовская обл.,
ул. Вытківська, 44, УКРАИНА

Меблі для кімнати
"Каспій"
Пенал вітрина

Мебель для комнаты
"Каспій"
Пенал витрина



UA

Увага: Перед тим як приступити до складання меблів, просимо ознайомитися з цілою інструкцією зборки, а також дотримуватися послідовності складання відповідно до цієї інструкції.

Послідовність монтажу.

1. Під час складання елементи слід докласти на м'якій і чистій поверхні (напр. рушник, одягло і т.п.). Не збирати меблі на килимі, повіті та ін. Відібрати з пачок потрібні елементи (розміри та нумерація елементів вказані в специфікації і на кресленні).
 2. В отвори діаметром 8 мм, що знаходяться по краях елементів вбити шканти. (Отвори на стержень ексцентрикової стяжки залишити відкритими). Якщо ви виявите, що який-небудь з шкантив виступає з отвору на довжину більше 10 мм, його слід добити, замінити або виротити, оскільки при складанні він може пошкодити бок. Такі випадки не підлягають рекламации!
 3. У нижній торець боковин вбити пластмасові ніжки.
 4. Скласти сегменти відповідно схемі і скріпити конфірматами. У місцях де конфірмати знаходяться на видимій поверхні закрийте його пластмасовим ковпачком.
 5. На задню стінку сегмента прибити лист ДВП, що входить в комплект (може складатися з декількох фрагментів).
 6. Для приклеювання дзеркал (якщо вони ідуть у комплекті), протріть поверхню, до якої буде приклеюватися дзеркало, від пилу і бруду. Зніміть з клеючої стрічки захисну плівку, прикладіть дзеркало до поверхні, притисніть і потримайте 2-3 хвилини.
- У разі браку або пошкодження яких-небудь елементів, позначте його на схемі монтажу і відісліть в пункт покупки.
- Поверхню меблів потрібно очистити вологою тканиною або паперовим рушником.

Увага: Збирання шухляд слід виконувати дуже обережно, щоб не пошкодити тонких сполук стрічки шухляди.

RUS

Внимание: Перед тем как приступить к сборке мебели, просим ознакомиться с целой инструкцией сборки, а также соблюдать последовательность сборки согласно настоящей инструкции.

Последовательность монтажа.

1. Во время сборки элементы следует класть на мягкой и чистой поверхности (напр. полотенце, одеяло и т.п.). Не собирать мебели на ковре, войлоке и прочее. Отобрать из пачек нужные элементы (размеры и нумерация элементов указаны в спецификации и на чертеже).
 2. В отверстия диаметром 8 мм, находящиеся по краям элементов вбить шканти. (Отверстия на стержень эксцентриковой стяжки оставить свободными). Если вы обнаружите, что какой-либо из шкантив выступает из отверстия на длину более 10 мм, его следует добить, заменить либо укоротить, поскольку при сборке он может повредить бок. Такие случаи не подлежат рекламации!
 3. В нижний торец боковин вбить пластмассовые ножки.
 4. Сложить сегменты в соответствии схеме и скрепить конфирматами. В местах где конфирмат находится на видимой поверхности закройте его пластмассовым колпачком.
 5. На заднюю стенку сегмента прибить лист ДВП, входящий в комплект (может состоять из нескольких фрагментов).
 6. Для приклеивания зеркал (если они идут в комплекте), протрите поверхность, к которой будет приклеиваться зеркало, от пыли и грязи. Снимите с клеющей ленты защитную плёнку, приложите зеркало к поверхности, прижмите и подержите 2-3 минуты.
- В случае брака или повреждения каких-нибудь элементов, обозначте его на схеме монтажа и отослать в пункт покупки.
- Поверхность мебели нужно чистить влажной тканью или бумажным полотенцем.

Внимание: Сборку ящиков следует выполнять очень осторожно, чтобы не повредить тонких соединений ленты ящика.

Розміри/Размеры:

Довжина/Длинна - 500
Глибина/Глубина - 420
Висота/Высота - 2100

UA

УВАГА!

Вироби повинні зберігатися згідно ГОСТ 16371-93 при температурі не нижче +2 °C і при вологості від 45% до 70%. Гарантійний термін експлуатації в громадських приміщеннях - 18 місяців, в побутових - 24 місяці.
Не рекомендується ставити меблі поблизу опалюючих пристроїв.
Чистку меблів проводити сухою м'якою тканиною.

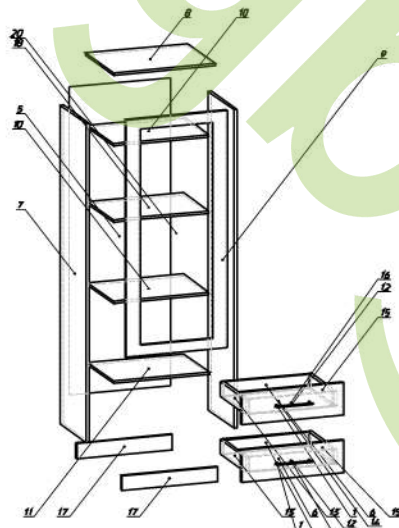
RUS

ВНИМАНИЕ!

Изделия должны храниться по ГОСТ 16371-93 при температуре не ниже +2 °C и при влажности от 45% до 70%. Гарантийный срок эксплуатации в общественных помещениях - 18 месяцев, в бытовых - 24 месяца.
Не рекомендуется ставить мебель вблизи отопительных приборов.
Чистку производить сухой мягкой тканью.

Завіс Петля	Планка під завіс Планка под петлю	Шуруп під завіс Шуруп под петлю	Кілок Кольшеч	Конфірмат Конфирмат
Цвях Гвоздь	Цвях-ніжка Гвоздь-ножка	Засліпка Заглушка	Саморіз Саморез	Саморіз для ручки Саморез для ручки
Ручка Ручка	Ключ для конфірмата Ключ для конфирмата			

Бік	2084x352	2	шт.
Верх	500x377	1	шт.
Полка	468x347	3	шт.
Полка	468x352	1	шт.
Пер./Зад. шухл.	412x96	4	шт.
Бочок шухл.	350x96	4	шт.
Царга	100x468	2	шт.
Фасад шухл.	212x496	2	шт.
Фасад вітрини	1552x496	1	шт.
ДВП кол.	2014x490	1	шт.
ДВП біл.	444x350	2	шт.



1

2

3

4

5

6

Регулювання завісів - Регулировка петель

