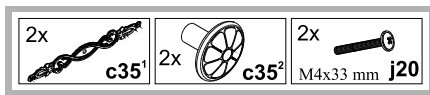
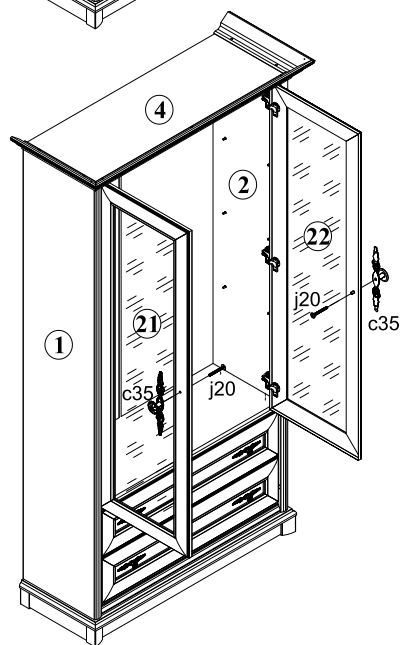
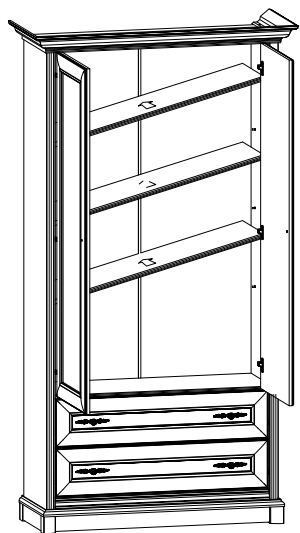
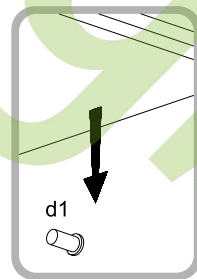
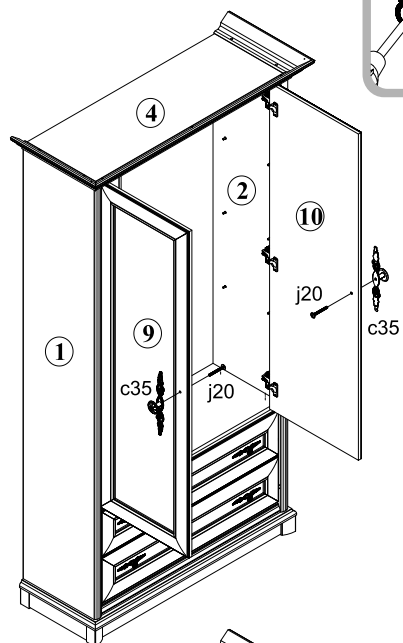
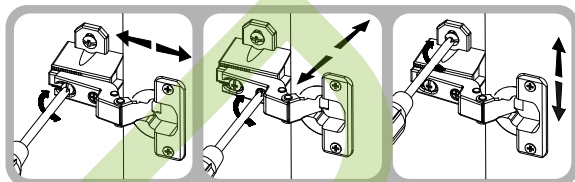


16

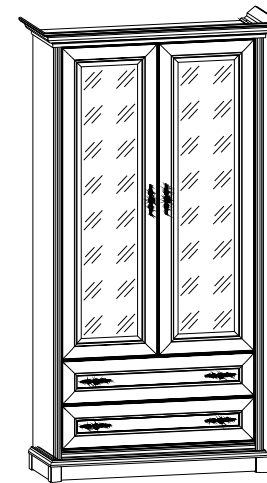
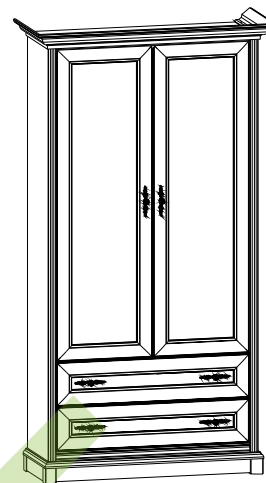


ІНСТРУКЦІЯ МОНТАЖУ | ИНСТРУКЦИЯ МОНТАЖА

Система СОНАТА

Шафа / Шкаф - 2d/2s

Вітрина / Витрина - 2d/2s



ГАБАРИТНІ РОЗМІРИ:
ширина 110 см
висота 204,5 см
глибина 43 см

ГАБАРИТНЫЕ РАЗМЕРЫ:
ширина 110 см
высота 204,5 см
глубина 43 см

УВАГА !!!

Шановний Клієнте!

У разі виявлення в комплектації пакета відсутності будь-якого елемента або наявності браку

обов'язково!!! -

етикетку-ярлик з даного пакета і **інструкцію монтажу** з відміткою кода цього елемента повернути продавцю.

При відсутності **етикетки-ярлика** рекламація не приймається!

ВНИМАНИЕ !!!

Уважаемый Клиент!

В случае обнаружения в комплектации пакета отсутствия какого-либо элемента или наличия браку

обязательно!!! -

этикетку-ярлик с данного пакета и **инструкцию монтажа** с пометкой кода этого элемента вернуть продавцу.

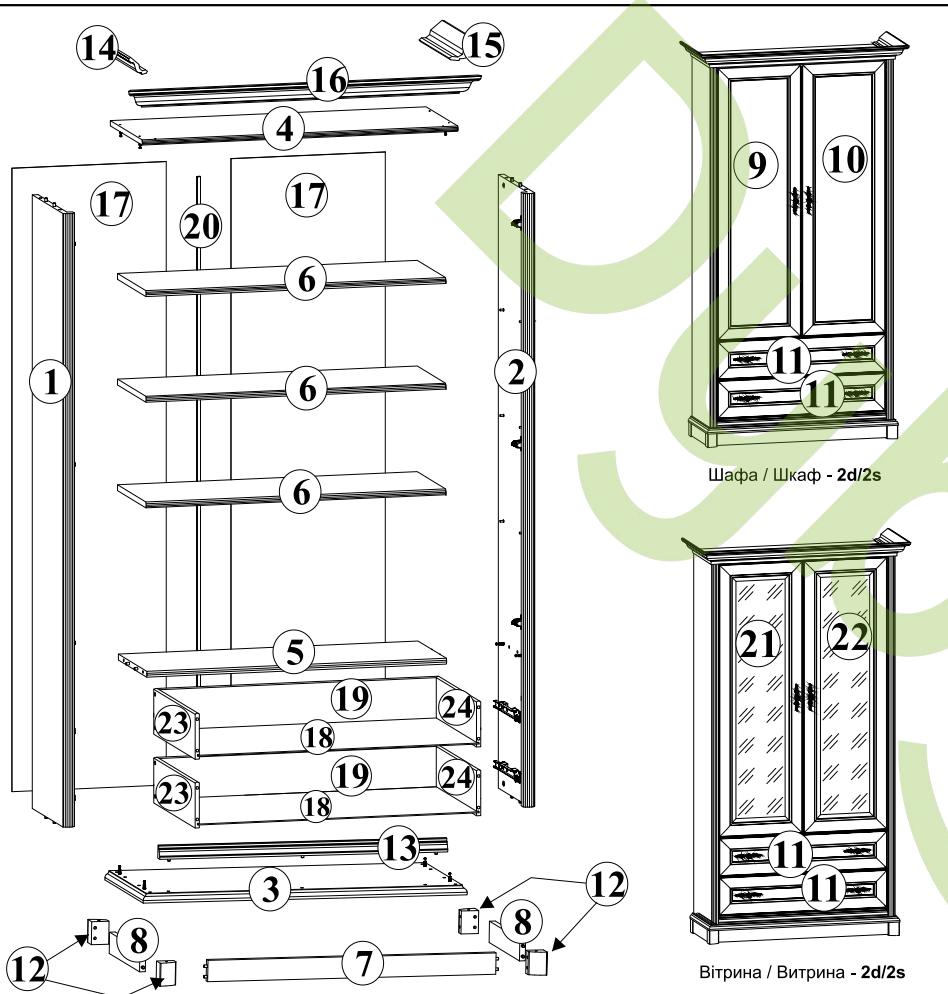
При отсутствии **этикетки-ярлика** рекламація не принимается!



Виробник:
ТзОВ "ГЕРБОР-ХОЛДІНГ"
Україна, м. Володимир-Волинський
вул. Луцька, 211а
тел.: 2-33-33; 2-29-03



Производитель:
ТОО "ГЕРБОР-ХОЛДИНГ"
Украина, г. Владимир-Волинский
ул. Луцкая, 211а
тел.: 2-33-33; 2-29-03



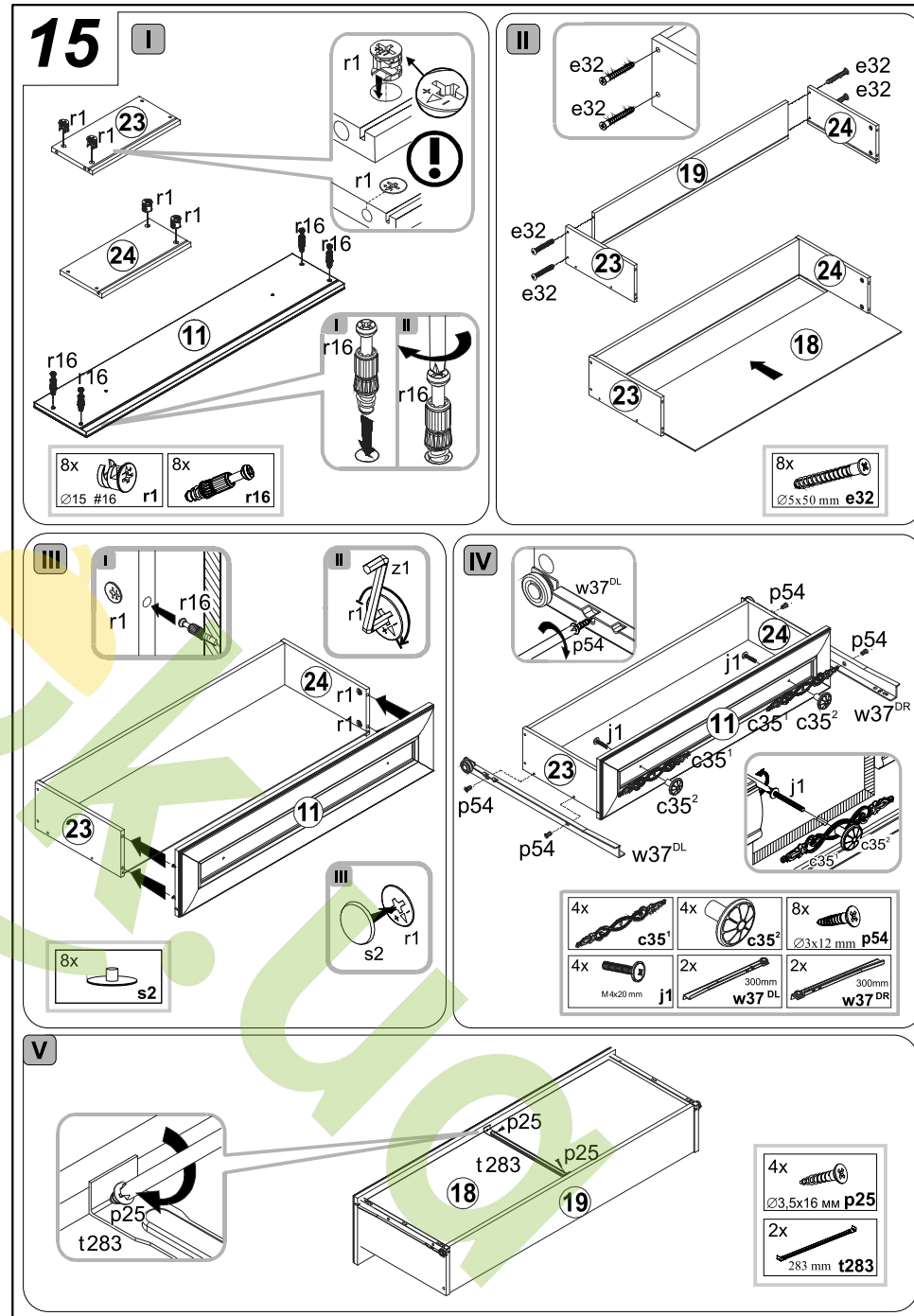
Шкаф / Шкаф - 2d/2s



Вітрина / Вітрина - 2d/2s

Номер елемента	Розміри	№ пакета	Код
Номер елемента	Размеры	№ пакета	Код
1	1870x363	1/4	КТ1-1121
2	1870x363	1/4	КТ1-1122
3	1009x380	2/4	КТ1-205-01
4	983x370	2/4	КТ1-234-01
5	933x332	2/4	КТ1-340
6	933x322	2/4	КТ1-304
7	897x65	2/4	КТ1-404
8	288x65	2/4	КТ1-403
9	1416x445	3/4	КТ1-015/A
10	1416x445	3/4	КТ1-016/A
11	892x200	4/4	КТ1-073
12	70x54	2/4	КТ1-571-01

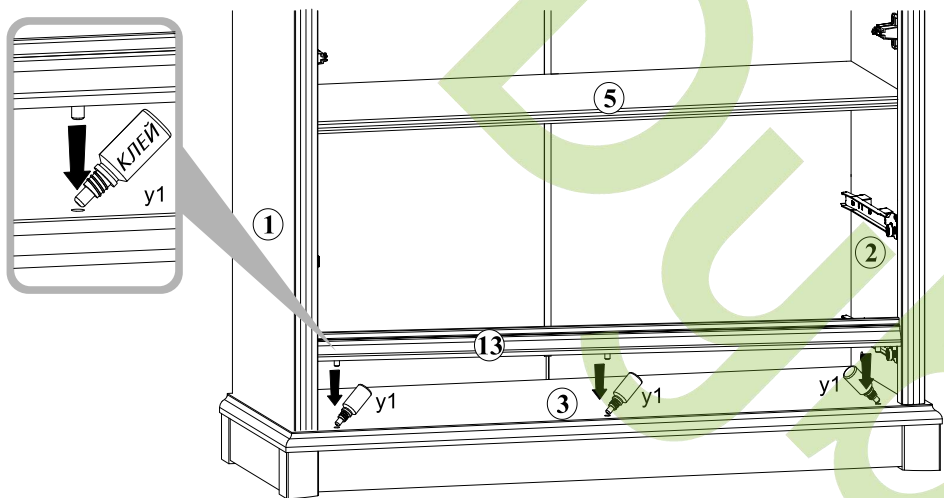
Номер елемента	Розміри	№ пакета	Код
Номер элемента	Размеры	№ пакета	Код
13	897x40	2/4	КТ1-573
14	427,5x95,5	2/4	КТ1-574
15	427,5x95,5	2/4	КТ1-575
16	1098x95,5	2/4	КТ1-596
17	1900x480	1/4	КТ1-905
18	855x299	2/4	КТ1-956
19	840x140	2/4	КТ1-2529
20	1868x14	1/4	LH-1868
21	1416x445	3/4	КТ1-013
22	1416x445	3/4	КТ1-014
23	300x140	2/4	КТ1-2526
24	300x140	2/4	КТ1-2527



15

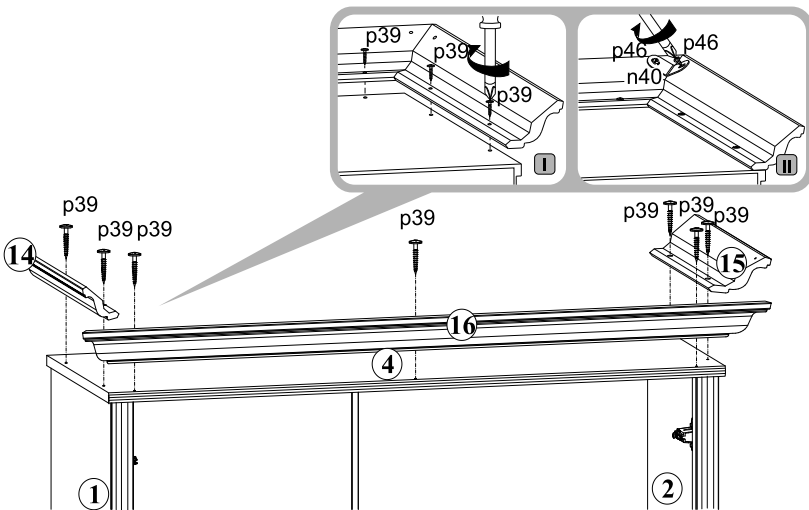
V

13



1x КЛЕЙ y1

14



2x n40 6x φ4x20 mm p39 4x φ3x7 mm p46

Фурнітура / Фурнитура / Akcesoria / Accessories / Zubehör

6x a43	6x b18	6x c35'	6x c35 ²	12x ∅5x17 mm d1	2x ∅6x15 mm d4	12x ∅6,3x13 mm e5
12x ∅6,3x16 mm e7	4x ∅7x60 mm e8	12x ∅6,0x33 mm e10	8x ∅5x50 mm e32	27x ∅8x30 mm f1	4x M4x20 mm j1	
2x M4x33 mm j20	50x i1	2x n40	4x ∅3,5x16 mm p25	7x ∅4x20 mm p39	4x ∅3x7 mm p46	
8x ∅3x12 mm p54	20x ∅15 #16 r1	20x r16	12x s2	2x ∅283 mm t283	12x w36	
2x 300 mm w37 ^{DR}	2x 300 mm w37 ^{CR}	2x 300 mm w37 ^{DL}	2x 300 mm w37 ^{CL}	1x КЛЕЙ y1	1x z1	

СТРІЧКА БЕЗПЕКИ

ПРЕДОУПРЕЖДЕЮЩА ПЛІТКА ЗАБЕЗПЕЧЕННЯ ТИП АНТИКОЛІЗЬНИЙ ДИСК БЕЗПЕЧОСКОБАН

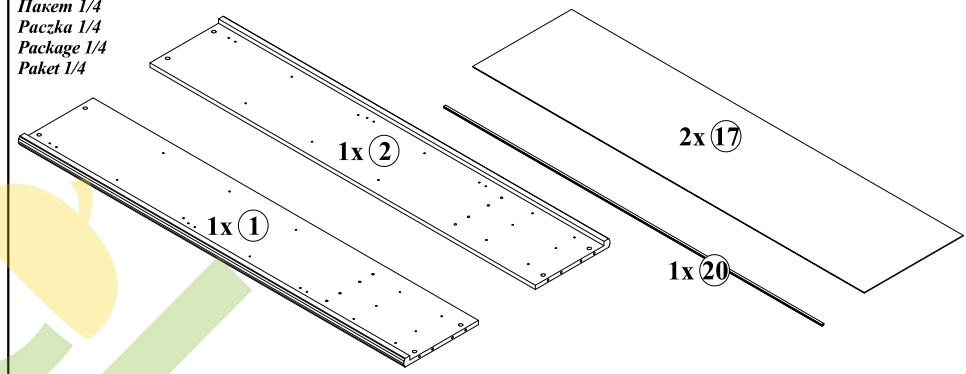
Для того щоб уникнути травм, слід використовувати цю стрічку безпеки на всіх поверхнях, які можуть бути ковзкими. Це особливо важливо в місцях, де часто ходять люди, такі як коридори, входи, виходи та місця з великою кількістю людей. Ця стрічка безпеки не є гарантією безпеки та не повинна використовуватися як єдиний засіб захисту.

Bitte verwenden Sie diese Sicherheitsstreifen auf allen rutschgefährlichen Oberflächen. Dies ist besonders wichtig an Orten, an denen viele Menschen vorbeigehen, wie Gänge, Eingänge, Ausgänge und Orte mit hohem Fußverkehr. Diese Sicherheitsstreifen sind keine Garantie für die Sicherheit und dürfen nicht als einzige Schutzmaßnahme verwendet werden.

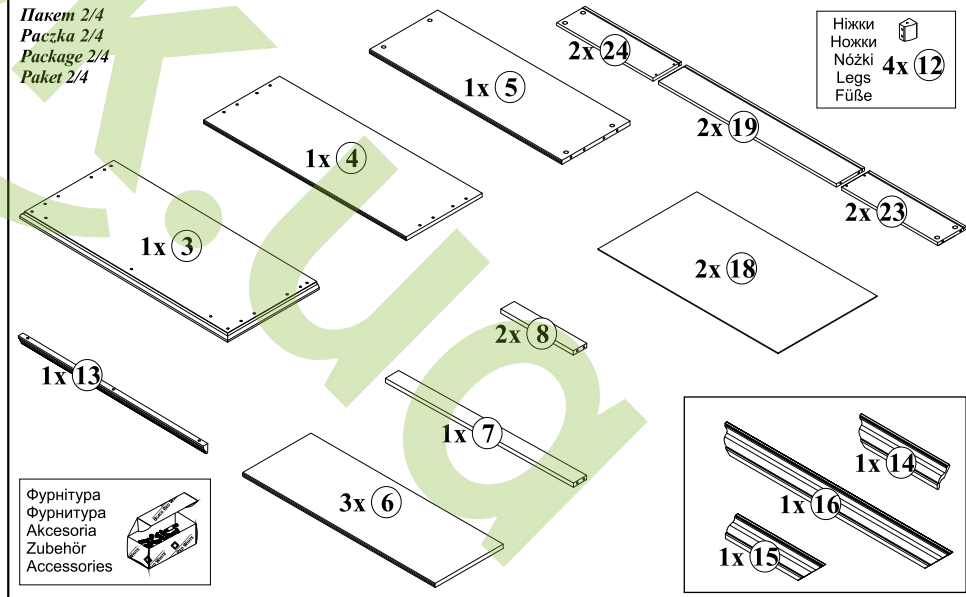
For more information, please visit our website: www.ferplast.com

1x ∅5,5x16 mm p38 1x n26¹

Пакет 1/4
Paczka 1/4
Package 1/4
Paket 1/4



Пакет 2/4
Paczka 2/4
Package 2/4
Paket 2/4



Ніжки
Nóżki
Legs
Füße

4x 12

Фурнітура
Фурнитура
Akcesoria
Zubehör
Accessories

