

**MEBEL
service
UKRAINE**

ТзОВ "Мебель-Сервіс"
80200, м.Радехів, Львівська обл.,
вул.Витківська, 44, УКРАЇНА
ООО "Мебель-Сервис"
80200, г.Радехов, Львовская обл.,
ул.Вытківська, 44, УКРАИНА

Меблі для спальні
"Мілано"

Приліжкова тумба

Мебель для спальни
"Милано"

Тумба прикроватная

UA

Послідовність монтажу.

1. Вибрати з пачок потрібні елементи (розміри та номерація елементів розміщені в специфікації та на кресленні).
2. В отвори діаметром 8 мм на торцях та боковинах вбити дерев'яні кілки, попередньо змазавши їх клеєм.

Увага!

Якщо виявиться, що який не будь з кілків виступає з отвору на довжину, більшу, ніж 10 мм, то належить його добити, замінити або вкоротити, тому що це може привести до ушкодження боковин під час збирання меблів.

Такі випадки не підлягають рекламации!

3. В нижні торці боковин вбити пластмасові ніжки.
4. Зкласти сегмент відповідно до схеми і закрутити конфірматами та ексцентриками. В місцях де конфірмаат знаходиться на видимій поверхні закрити його пластмасовим ковпачком.
5. На задню стінку сегменту прибити лист ДВП, який входить в комплект (може складатися з декількох фрагментів).

- У випадку браку або пошкодження будь-якого елемента потрібно, зазначити його на інструкції монтажу та відіслати до пункту купівлі.

- Поверхню меблів потрібно чистити вологою тканиною або паперовим рушником.

RUS

Последовательность монтажа.

1. Отобрать из пачек нужные элементы (размеры и номерация элементов указаны в спецификации и на чертеже).
2. В отверстия диаметром 8 мм на торцах и боковинах вбить деревянные колышки, предварительно смазав их клеем.

Внимание!

Если, в процессе сборки, какой нибудь из колышков выступает из отверстия более чем на 10 мм, то нужно его добить, заменить или укоротить, потому что это может привести к повреждению боковин во время сборки мебели.

Такие случаи не подлежат рекламации!

3. В нижний торец боковин вбить пластмассовые ножки.
4. Сложить сегменты в соответствии схеме и скрепить конфирматами и эксцентриками. В местах где конфирмаат находится на видимой поверхности закройте его пластмассовым колпачком
5. На заднюю стенку сегмента прибить лист ДВП, входящий в комплект (может состоять из нескольких фрагментов).

- В случае брака или повреждения каких нибудь элементов, обозначте его на схеме монтажа и отослать в пункт покупки.

- Поверхность мебели нужно чистить влажной тканью или бумажным полотенцем.

Розміри/Размеры:

Ширина/Ширина - 520

Глибина/Глубина - 455

Висота/Высота - 515

UA

УВАГА!

Вироби повинні зберігатися згідно ГОСТ 16371-93 при температурі не нижче +2 °С і при вологості - від 45% до 70%. Гарантійний термін експлуатації в громадських приміщеннях - 18 місяців, в побутових - 24 місяці.

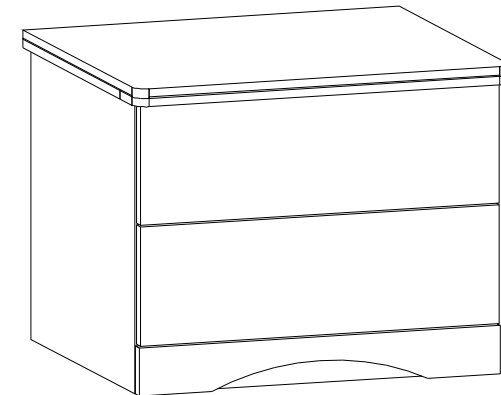
Не рекомендується ставити меблі поблизу опалюючих пристроїв.
Чистку меблів проводити сухою м'якою тканиною.

RUS

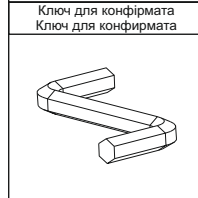
ВНИМАНИЕ!

Изделия должны храниться по ГОСТ 16371-93 при температуре не ниже +2 °С и при влажности - от 45% до 70%. Гарантийный срок эксплуатации в общественных помещениях - 18 месяцев, в бытовых - 24 месяца.

Не рекомендуется ставить мебель вблизи отопительных приборов.
Чистку производить сухой мягкой тканью.



Ексцентрик Эксцентрик	Дюбель ексцентрика Дюбель эксцентрика	Направляючі шарикові Направляющие шариковые	Кілок Колышек	Конфірмат Конфирмат
Цвях Гвоздь	Ручка Ручка	Засліпка Заглушка	Саморіз Саморез	Саморіз для ручки Саморез для ручки



5 дно шухл.	420	394	2 шт.
6 задня стінка	421	487	1 шт.
7 боковина ліва	485	416	1 шт.
8 боковина права	485	416	1 шт.
9 царга	80	468	1 шт.
10 царга	80	468	1 шт.
11 боковина шухл. ліва	400	140	2 шт.
12 задня стінка шухл.	410	140	2 шт.
13 боковина шухл. права	400	140	2 шт.
14 кришка	520	455	1 шт.
18 фасад шухл.	198	496	1 шт.
19 фасад шухл.	198	496	1 шт.
20 цоколь	80	498	1 шт.
21 планка	468	80	1 шт.

