

## ПРИНЦИПЫ ЭКСПЛУАТАЦИИ И УХОДА ЗА МЕБЕЛЬЮ



1. Мебель при установке выровнять по горизонтали.
2. Внимание: перемещение мебели волоком грозит нанесением дефектов. Во время переноса, мебель следует брать за вертикальные элементы: бока, ножки т.д. Запрещается брать за горизонтальные элементы мебели: панели, полки и т.д.
3. Мебель следует использовать в сухих помещениях, защищенных от воздействий неблагоприятных атмосферных условий.
4. Не следует чрезмерно перегружать мебель, так как это может привести к деформации.
5. Поверхность мебели следует протирать влажной тряпкой или бумажным полотенцем, для чистки использовать только средства, предназначенные для ухода за мебелью.
6. На мебельных фасадах МДФ защитную пленку снимать ПОСЛЕ МОНТАЖА И УСТАНОВКИ МЕБЕЛИ.
7. Избегать попадания прямых солнечных лучей на фасадную часть мебели.
8. При эксплуатации встроенных и других бытовых приборов избегать нагревания элементов мебели больше 45 С.  
**Не использовать чистящих химических средств!**

### ИНФОРМАЦИЯ!

Уважаемый пользователь, в случае предъявления рекламаций, просьба письменно указать недостаток изделия с приложением ярлыка с упаковки поврежденной детали. Претензии к качеству продукции подаются на протяжении гарантийного срока (ГОСТ 16371-93)

*Все замечания и жалобы следует предъявлять по месту приобретения мебели!*



**ООО "УКРЮГ"**

ООО "УКРЮГ", 09170, Украина, Киевская обл., Белоцерковский р-н, с. Шаровка, ул. Мира, 1а, тел./факс: +38(0456) 32-00-81, 32-00-82

ТОВ «УКРЮГ», 09170, Україна, Київська обл., Білоцерківський р-н, с. Шарівка, вул. Миру, 1а. Тел./факс: +38(0456) 32-00-81, 32-00-82

*Мебель для хранения (корпусная)*

Торговое наименование изделия

**Набор мебели для кухни К-201 "Луиза Юг"**

Шкафы-столы кухонные :СШ-513,СШ-514,СШ-516

Шкаф хозяйственный ШКХ-93

Шкаф под мойку ШМ-197

Шкафы настенные:ШКН-770,ШКН-770.1,ШКН-771,ШКН-772

Дата изготовления.....**20 січн. 2015**

ГОСТ 16371-93.....

Штамп ОТК.....

Дата продажи.....



Гарантия 24 месяца со дня продажи  
Гарантія 24 місяці з дня продажу



**ООО "УКРЮГ"**

ООО "УКРЮГ", 09170, Украина, Киевская обл., Белоцерковский р-н, с. Шаровка, ул. Мира, 1а, тел./факс: +38(0456) 32-00-81, 32-00-82

ТОВ «УКРЮГ», 09170, Україна, Київська обл., Білоцерківський р-н, с. Шарівка, вул. Миру, 1а. Тел./факс: +38(0456) 32-00-81, 32-00-82

*Мебель для хранения (корпусная)*

Торговое наименование изделия

**Набор мебели для кухни К-201 "Луиза Юг"**

Шкафы-столы кухонные :СШ-513,СШ-514,СШ-516

Шкаф хозяйственный ШКХ-93

Шкаф под мойку ШМ-197

Шкафы настенные:ШКН-770,ШКН-770.1,ШКН-771,ШКН-772

Дата изготовления.....**20 січн. 2015**

ГОСТ 16371-93.....

Штамп ОТК.....

Дата продажи.....



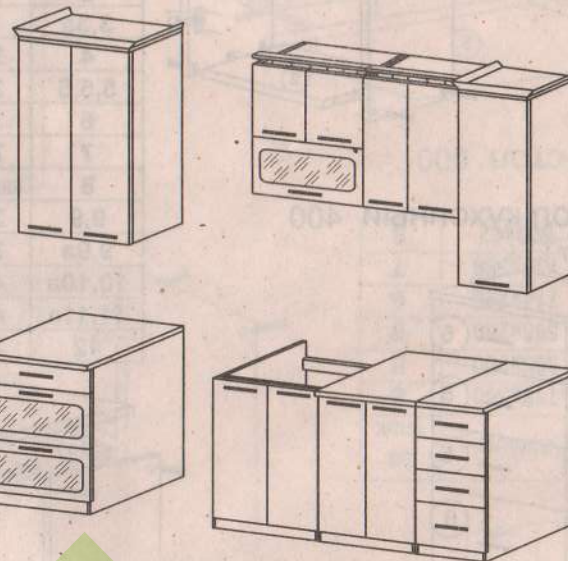
Гарантия 24 месяца со дня продажи  
Гарантія 24 місяці з дня продажу

ООО "УКРЮГ", 09170, Украина, Киевская обл., Белоцерковский р-н, с. Шаровка, ул. Мира, 1а, тел./факс: +38(0456) 32-00-81, 32-00-82

**НАБОР МЕБЕЛИ ДЛЯ КУХНИ К-201**

**ЛУИЗА 2.0-2.6м**

Инструкция по сборке

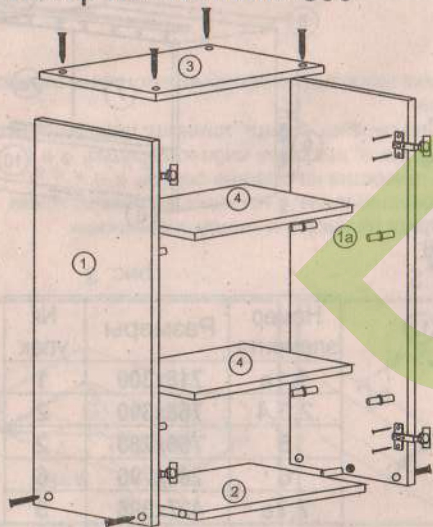


### ИНФОРМАЦИЯ!

Уважаемый пользователь, в случае предъявления рекламаций, просьба письменно указать недостаток изделия с приложением ярлыка с упаковки поврежденной детали. Претензии к качеству продукции подаются на протяжении гарантийного срока (ГОСТ 16371-93).

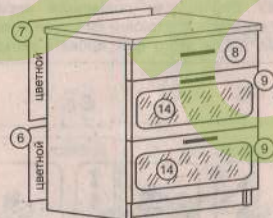
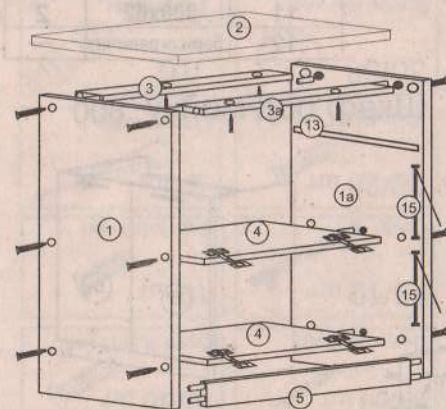
*Все замечания и жалобы следует предъявлять по месту приобретения мебели!*

## Шкаф настенный 800

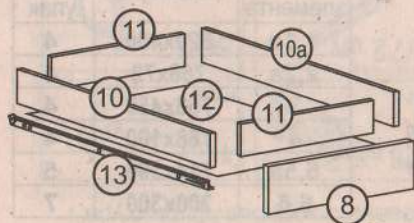


Номер элемента	Размеры	№ упак
1,1a	924x300	1
2	768x300	2
3	800x332	2
4,4	768x280	2
5,5a	920x396	5
6	596x796	7
7	340x796	7
8,9,10	карниз	10

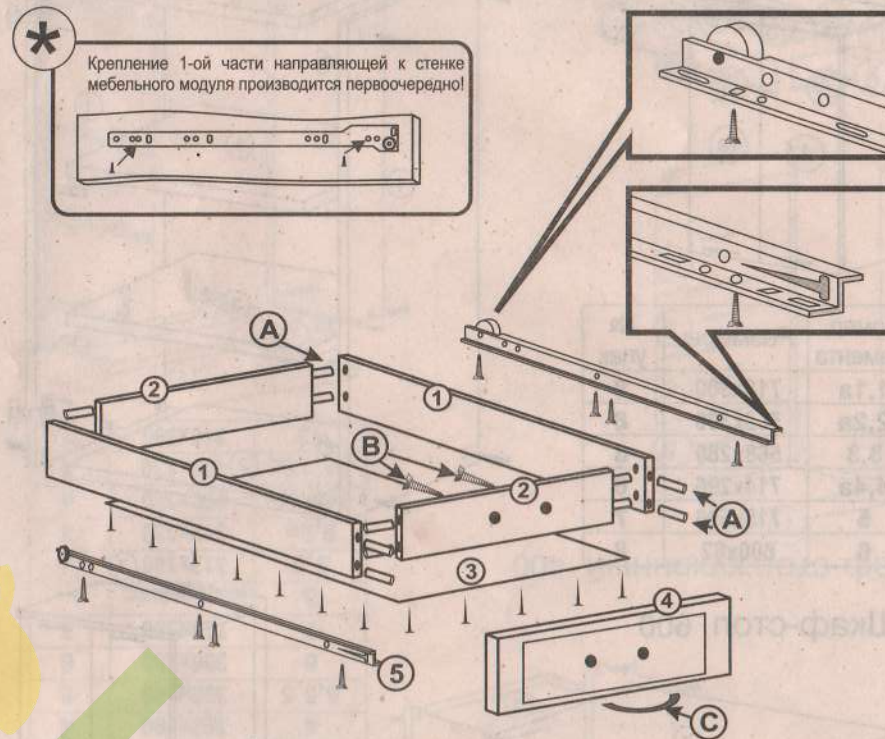
## Шкаф-стол 800



Номер элемента	Размеры	№ упак
1,1a	820x450	3
2	600x801	7
3,3a	768x72	3
4,4	768x450	3
5	768x100	3
6	436x796	7
7	280x796	7
8	140x796	6
9,9	284x796	6
10,10a	400x100	4
11	712x100	3
12	740x396	7
13	направляющ.	---
14	700x190	стекло
15	барн. ограничит	---



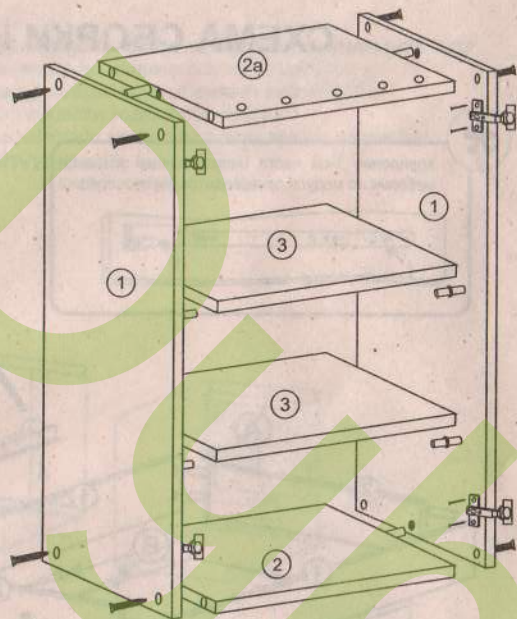
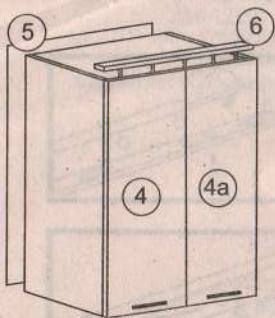
## СХЕМА СБОРКИ ШУХЛЯДЫ



1. Собрать каркас шухляды (соединить между собой шкантами А детали 1 и 2)
2. Проверить диагональ (диагонали каркаса должны быть равны друг другу). Прибить снизу (с неклееной стороны) ДВП (3) гвоздями.
3. Закрепить с помощью саморезов металлические направляющие 5, которые должны поддерживать ДВП (3) снизу. Направляющая ровняется с передней частью каркаса шухляды. Положение роликов см. на рисунке.
4. Соединить фасад шухляды 4 шкантами с каркасом шухляды.
5. Через готовые отверстия в фасаде шухляды досверлить отверстия Ф 5 мм.
6. Прикрутить ручку С саморезом В длиной 45 мм, или винтом длиной 35 мм (для металлических ручек)

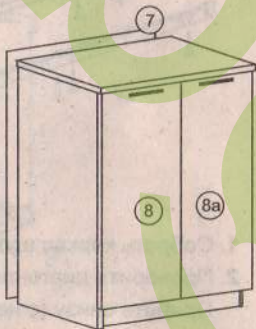
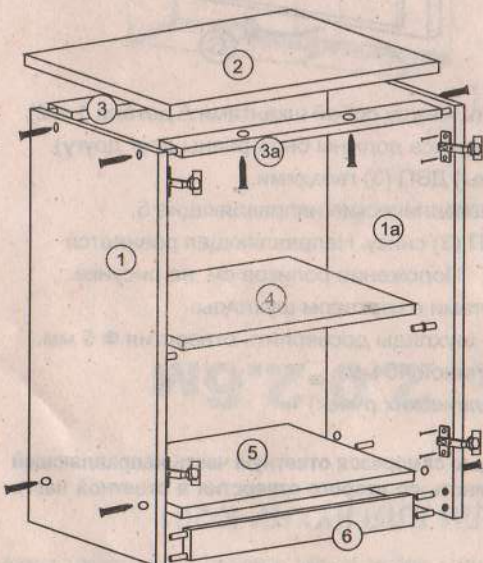
\* До сборки тумбы прикрутить с помощью саморезов ответную часть направляющей к бокам тумбы. **ВНИМАНИЕ!** крепеж начинать со второго отверстия в ответной части (35 мм от края), см. рисунок

### Шкаф настенный 600



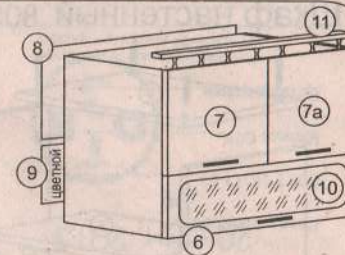
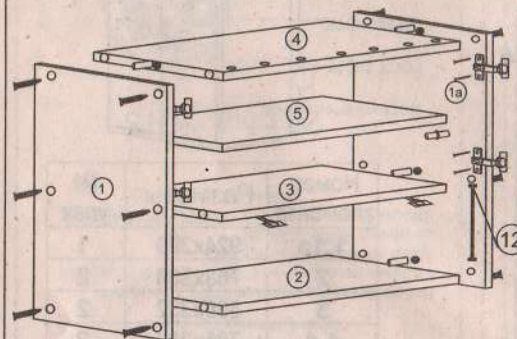
Номер элемента	Размеры	№ упак
1,1a	718x300	8
2,2a	568x300	8
3,3	568x280	8
4,4a	714x296	6
5	715x596	7
6	600x62	8

### Шкаф-стол 600



Номер элемента	Размеры	№ упак
1,1a	820x450	9
2	600x601	7
3,3a	568x72	9
4	568x430	9
5	568x450	9
6	568x100	9
7	596x715	7
8,8a	714x296	6

### Шкаф настенный 800

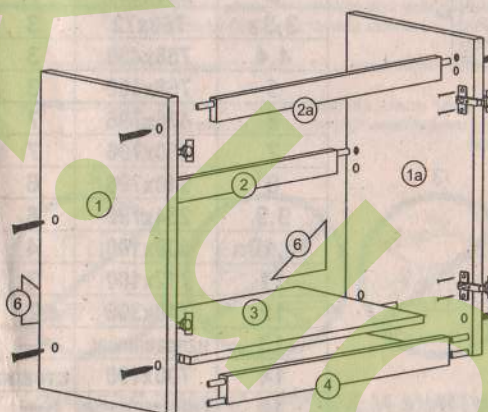
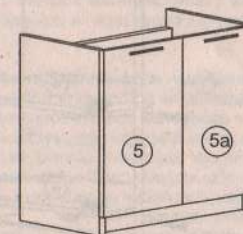


#### !!! ВНИМАНИЕ !!!

Монтаж задних стенок (оргалита) производить СВЕРХУ ВНИЗ, т.е. совмещая верхнюю кромку оргалита с верхней крышкой изделия, и только после этого фиксировать гвоздями.

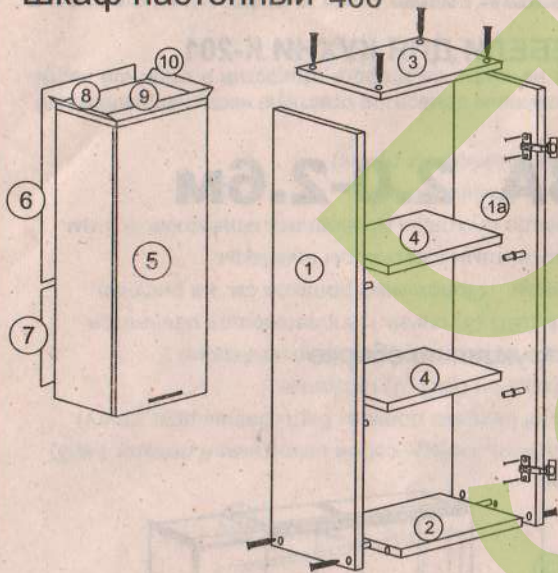
Номер элемента	Размеры	№ упак
1,1a	718x300	1
2,3,4	768x300	2
5	768x280	2
6	285x796	6
7,7a	427x396	5
8	436x796	7
9	280x796	7
10	700x190	стекло
11	800x62	2
12	барн.ограничит	---

### Шкаф под мойку 800



Номер элемента	Размеры	№ упак
1,1a	820x450	4
2,2a	768x72	4
3	768x450	4
4	768x100	4
5,5a	714x396	5
6,6	300x300	7

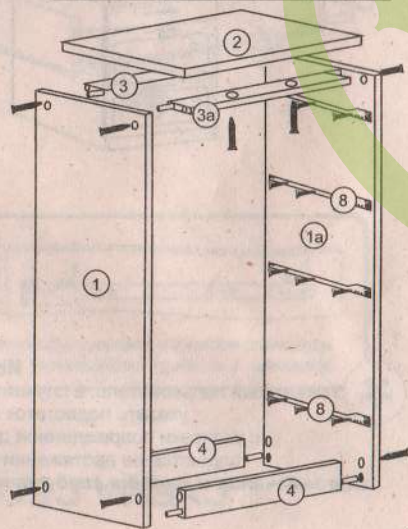
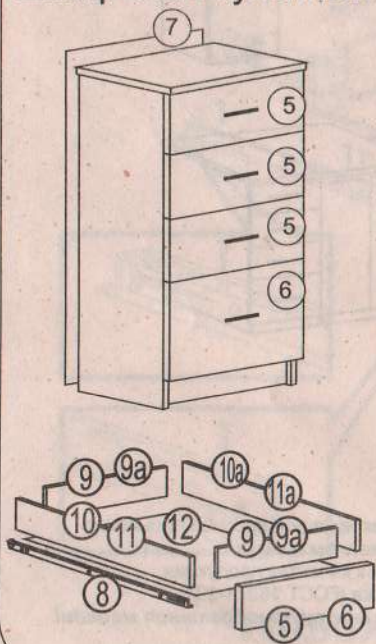
### Шкаф настенный 400



Номер элемента	Размеры	№ упак
1,1a	924x300	1
2	368x300	2
3	400x332	2
4,4	368x280	2
5	920x396	5
6	596x396	7
7	340x396	7
8,9,10	карниз	10

Номер элемента	Размеры	№ упак
1,1a	820x450	4
2	600x401	7
3,3a	368x72	4
4	368x100	4
5,5,5	396x140	6
6	396x285	6
7	715x396	7
8	направляющ.	---
9,9	312x100	4
9,9a	312x130	4
10,10a	400x100	4
11,11a	400x130	4
12	340x396	7

### Шкаф-стол кухонный 400



Ниже представлены символы и количество фурнитуры, которые будут необходимы при сборке. Фурнитура упакована в коробке "Фурнитура".

8/12 шт Шуруп 4x30 мм	3 шт Магнит	20/28 шт Петля	1 шт Клей
106/122 шт Шкант Ф8x30 мм	5 компл. Направляющая 400 мм	56/72 шт Конфирмат 6,4x50 мм	56/72 шт Заглушка
1 шт Ключ	250/300 шт Гвоздь	61/69 шт Шуруп 3x20 мм	40/56 шт Шуруп 6,3x13 мм
12/16 шт Ножка	40/56 шт Шуруп 4x14 мм	15/19 шт Ручка	10 шт Винт М4x35 мм
20/32 шт Полкодержатель	6/8 шт Навес	20/28 шт Винт М4x20 мм	3 шт Ограничитель
18 шт Стеклодержатель	95 шт Шуруп 3,5x14 мм	30/38 Шайбы под винт	7/12 Балясины

#### ВНИМАНИЕ!

Не монтировать элементы в случае их деформации или при наличии других недостатков.

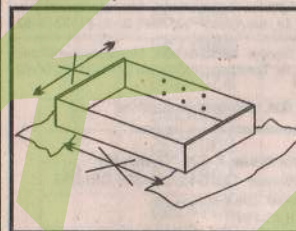


рис. 1

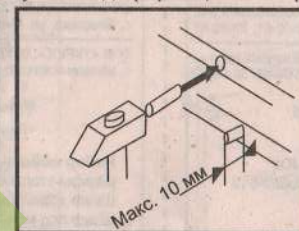


рис. 2

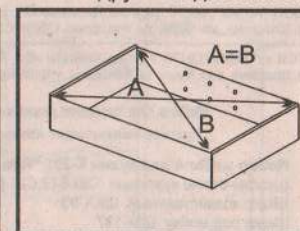


рис. 3

Сборку элементов мебели необходимо производить на мягкой и чистой поверхности (например, полотенце, одеяло), см. рис. 1. В отверстия диам. 8 мм, находящиеся по краям элементов, вбить шканты, см. рис. 2: сквозные отверстия на стержне стяжки оставить свободными. Внимание: если Вы обнаружите, что какой-либо из шкантов выступает из отверстия на длину более 10 мм, его следует добить, заменить либо укоротить, поскольку при сборке он может повредить деталь. Замечание: перед тем, как прибить заднюю стенку (оргалит), необходимо выставить равенство диагоналей А и В (рис. 3)