

UA

ПОРЯДОК МОНТАЖУ

1. Вибрати з пачок потрібні елементи (розміри елементів і номери пачок, в котрих вони знаходяться, вказані в таблицях інструкції).
2. В отвори Ø8 мм, які знаходяться в торцях елементів, забити кілки **f1**.
УВАГА! Якщо виявиться, що кілок виступає з отвору на довжину більшу ніж 10 мм, його необхідно забити, замінити іншим або зрізати, оскільки при складанні він може пошкодити бік.
ТАКІ ВИПАДКИ НЕ ПІДЛЯГАЮТЬ РЕКЛАМАЦІЇ!
3. У нижні торці боків забити ковзні деталі **t1**.
4. У визначених місцях елементів прикрутити підкладки петель **b1**, штанготримачі **n1**, направляючі шухляд **w5^{cl}**, **w5^{cr}** самогальмівний механізм до дверей бару **m1^l**, **m1^r** і забити полицетримачі **d1**.
5. Скласти сегменти згідно з малюнком і скрутити стяжними гвинтами типу конфірмат **e1**, використовуючи спец. ключ **z1**.
6. Покласти корпус сегмента фасадом вниз на рівну поверхню і вирівняти бокові стінки (впевнитись, що діагоналі мають однакову довжину). Прибити задню стінку цвяхами **l1**.
7. Покласти двері на рівну поверхню і акуратно вмонтувати петлі **a2** в призначені для цього місця, скрутити двері з боковими стінками.
8. Прикрутити ручки **c35^l**, **c35^r** гвинтами **j6** (двері), **j1** (шухляди).
9. Скласти шухляди. До шухляд прикріпити опори дна **t1**.
10. Відрегулювати двері.
11. Щоб запобігти зсуванню надставок по підставках, з'єднати їх між собою бляшками **n52**, застосувати шурупи **p20**.

RU

ОЧЕРЕДНОСТЬ МОНТАЖА

1. Выбрать из пачек нужные элементы (размеры элементов и номера пачек, в которых они находятся, указаны в таблицах инструкции).
2. В отверстия Ø8 мм, которые находятся в торцах элементов, вбить шканты **f1**.
ВНИМАНИЕ! В случае, если шкант выступает из отверстия более чем на 10 мм, его необходимо добить, заменить другим или срезать, поскольку при монтаже это может привести к повреждениям.
ТАКИЕ СЛУЧАИ НЕ ПОДЛЕЖАТ РЕКЛАМАЦИИ!
3. В нижние торцы боковин вбить пластиковые ножки **k1**.
4. К нужным элементам в предназначенные для этого места прикрутить подкладки петель **b1**, штангодержатели **n1**, направляющие выдвижных ящиков **w5^{cl}**, **w5^{cr}**, самотормозящий механизм к дверям бара **m1^l**, **m1^r** и вбить полкодержатели **d1**.
5. Собрать сегменты согласно рисунку и стянуть их стяжными винтами **e1**, используя при этом спец. ключ **z1**.
6. Положить корпус сегмента лицевой стороной вниз на ровную поверхность и выровнять боковые стенки так, чтобы диагонали были равны. Прибить заднюю стенку гвоздями.
7. Положить двери на ровную поверхность и аккуратно вмонтировать петли **a2** в предназначенные для этого места, скрутить двери с боковыми стенками.
8. Прикрутить ручки **c35^l**, **c35^r** шурупами **j6** (двери), **j1** (выдвижные ящики).
9. Собрать выдвижные ящики. К выдвижным ящикам прикрепить опоры дна **t1**.
10. Отрегулировать двери.
11. Чтобы предотвратить сдвиг надставок по подставкам, соединить их между собой пластинками **n52**, применить шурупы **p20**.

ІНСТРУКЦІЯ МОНТАЖУ ВІКТОРІЯ-Н

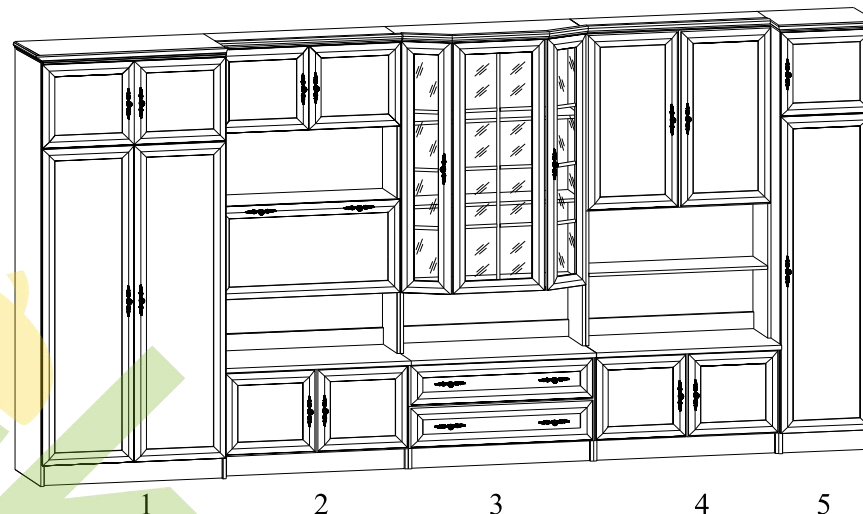
ГАБАРИТНІ РОЗМІРИ:
(5 сегментів)
довжина 413 см
глибина 54 см
висота 213 см

Увага!
Скло перевіряйте при купівлі меблів!

ИНСТРУКЦИЯ МОНТАЖА ВИКТОРИЯ-Н

ГАБАРИТНЫЕ РАЗМЕРЫ:
(5 сегментов)
длина 413 см
глубина 54 см
высота 213 см

Внимание!
Стекло проверяйте при покупке мебели!



УВАГА !!!

Шановний Клієнте!

У разі виявлення в комплектації пакета відсутності будь-якого елемента або наявності браку

обов'язково!!! -

етикетку-ярлик з даного пакета і **інструкцію монтажу** з відміткою **кода** цього елемента повернути продавцю.
При відсутності **етикетки-ярлика** рекламація не приймається!

ВНИМАНИЕ !!!

Уважаемый Клиент!

В случае обнаружения в комплектации пакета отсутствия какого-либо элемента или наличия браку

обязательно!!! -

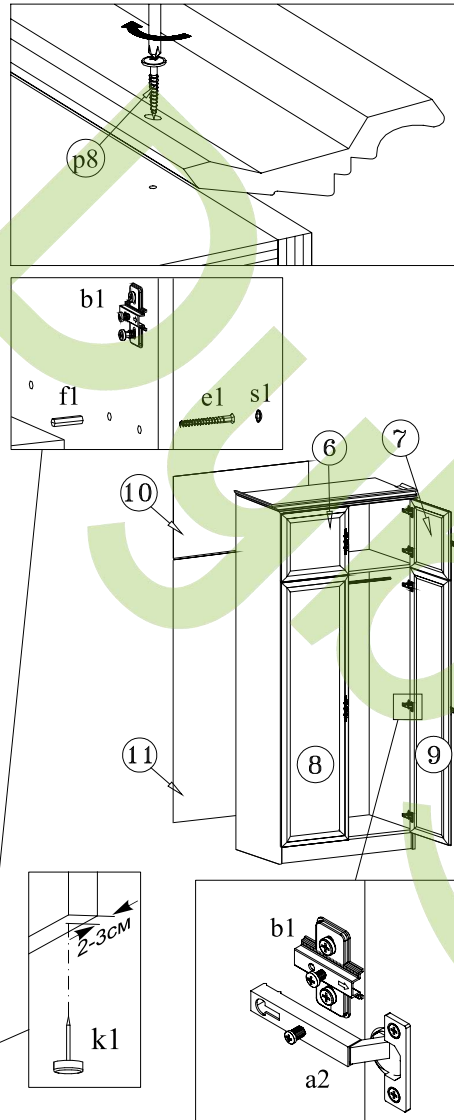
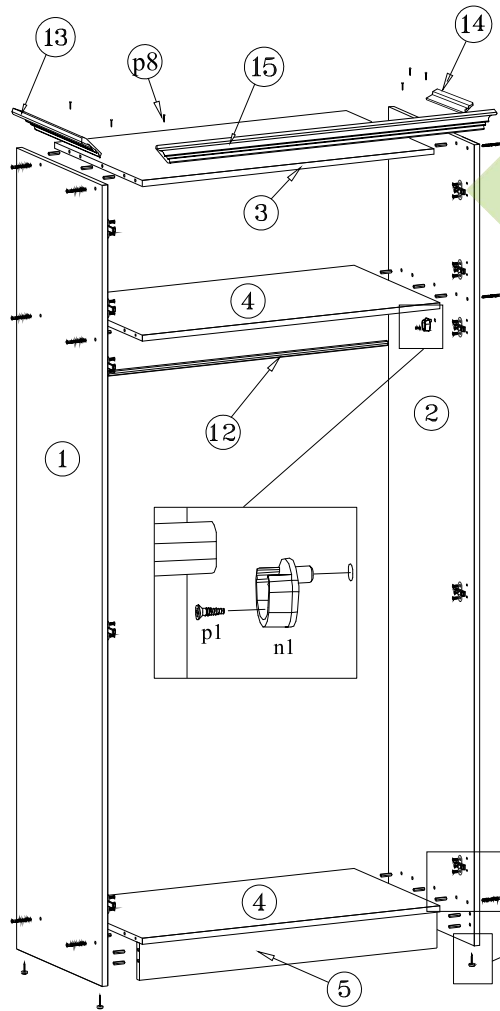
этикетку-ярлик с данного пакета и **инструкцию монтажа** с пометкой **кода** этого элемента вернуть продавцу.
При отсутствии **этикетки-ярлика** рекламація не принимается!

Виробник:
ТзОВ "ГЕРБОР-ХОЛДІНГ"
Україна, м. Володимир-Волинський
вул. Луцька, 211а
тел.: 2-33-33; 2-29-03



Производитель:
ТОО "ГЕРБОР-ХОЛДИНГ"
Украина, г. Владимир-Волинский
ул. Луцкая, 211а
тел.: 2-33-33; 2-29-03

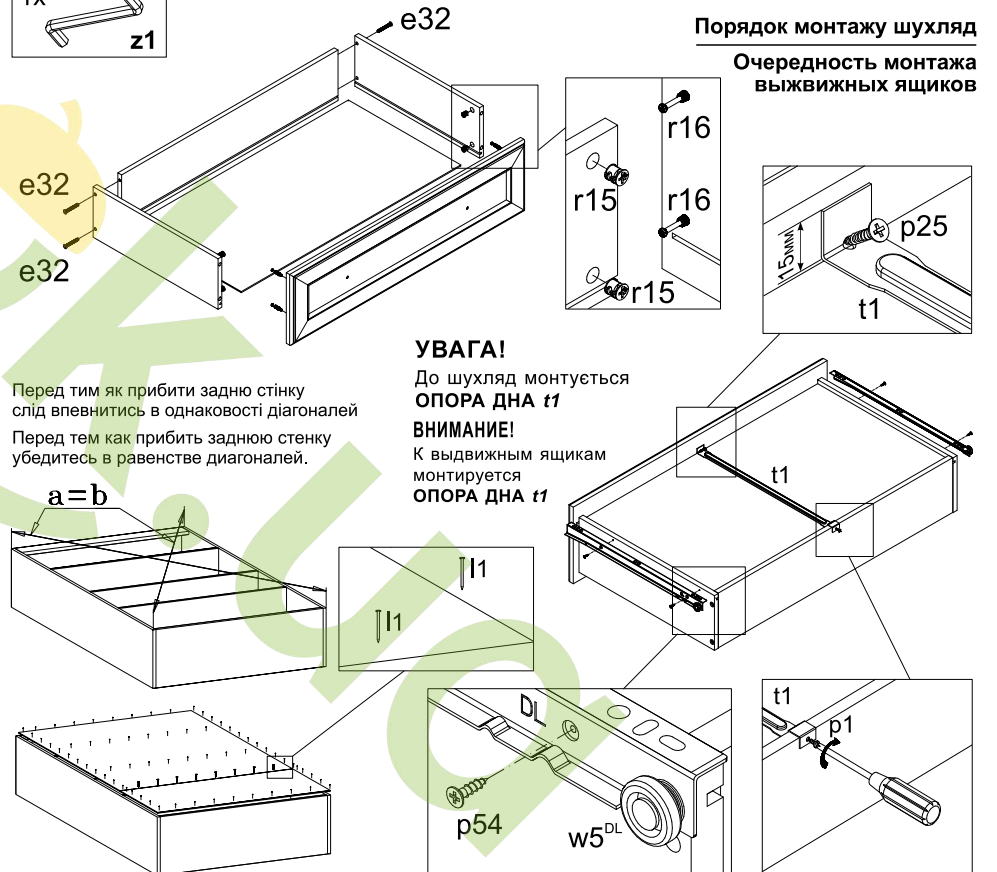
Сегмент 1: ШАФА | ШКАФ



Фурнітура		Фурнітура		Фурнітура		Фурнітура		Фурнітура	
37x		37x		22x		22x		32x	
74x		12x		8x		110x		18x	
20x		400x		1x		1x		2x	
2x		6x		10x		8x		22x	
12x		2x		4x		8x		4x	
70x		2x		2x		2x		2x	
1x									

Порядок монтажу шухляд

Очередность монтажа выдвижных ящиков



УВАГА!

До шухляд монтується **ОПОРА ДНА t1**

ВНИМАНИЕ!

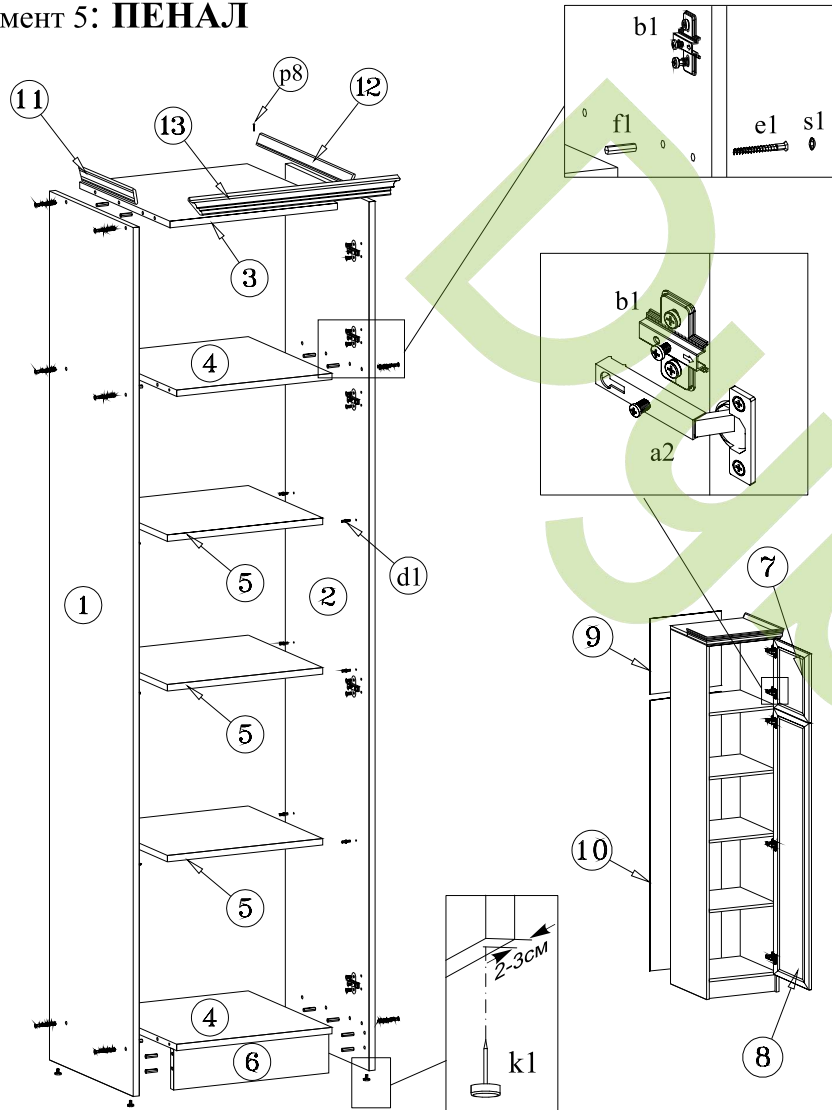
К выдвижным ящикам монтується **ОПОРА ДНА t1**

Перед тим як прибити задню стінку слід впевнитись в однаковості діагоналей
Перед тем как прибить заднюю стенку убедитесь в равенстве диагоналей.

№ елемента	Розміри	Код	№ пакета
№ елемента	Размеры	Код	№ пакета
1	2060 x 495	VN1-103	1/13
2	2060 x 495	VN1-104	1/13
3	867 x 495	VN1-307A	1/13
4	867 x 495	VN1-307	1/13
5	867 x 100	VN1-402	3/13
6	400 x 445	VN2-004	7/13
7	400 x 445	VN2-004	7/13
8	1554 x 445	VN2-005	7/13

№ елемента	Розміри	Код	№ пакета
№ элемента	Размеры	Код	№ пакета
9	1554 x 445	VN2-005	7/13
10	403 x 895	VN1-910	11/13
11	1555 x 895	VN1-909	11/13
12	862	DR-862	1/13
13	539	VN1-510	12/13
14	210	VN1-514	12/13
15	962	VN1-504	12/13

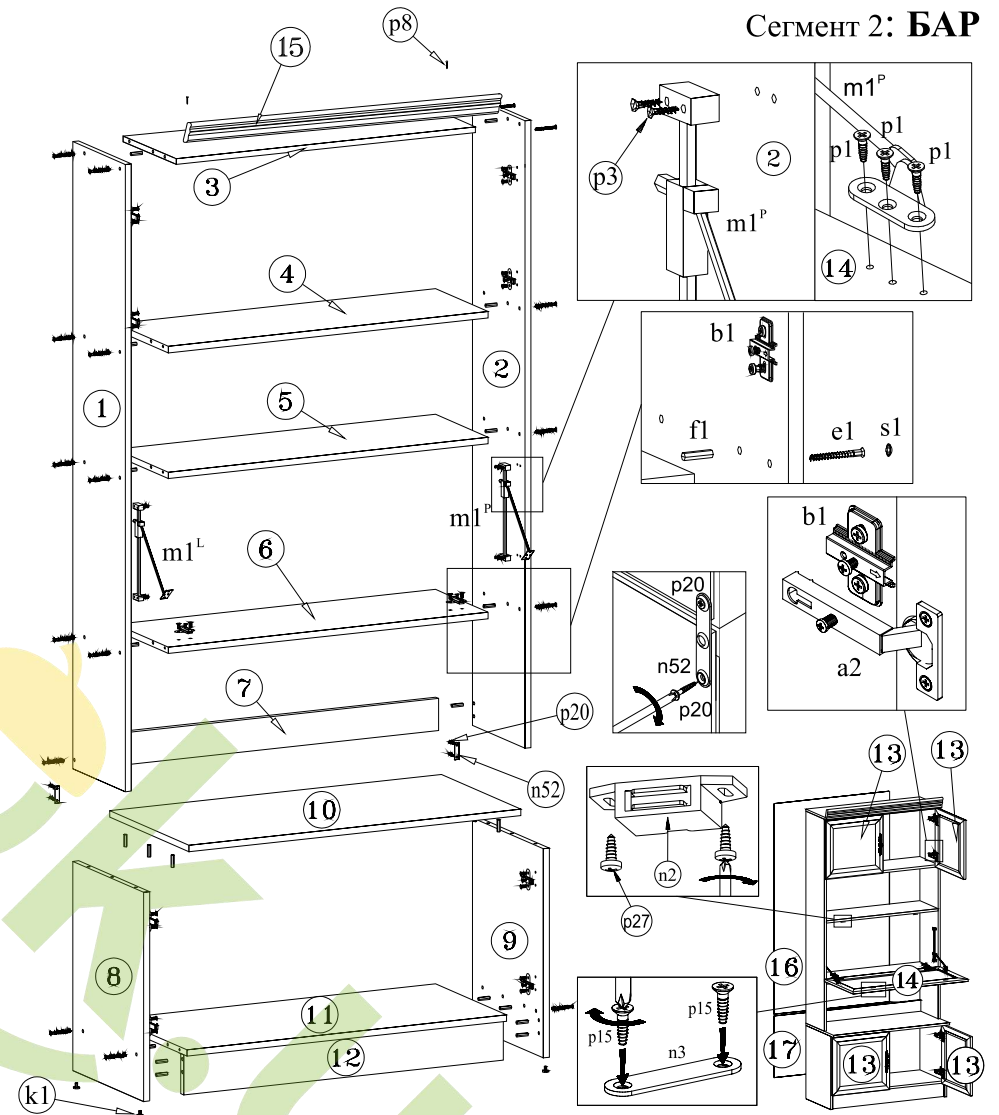
Сегмент 5: ПЕНАЛ



№ елемента	Розміри	Код	№ пакета
№ елемента	Размеры	Код	№ пакета
1	2060 x 495	VN1-105	6/13
2	2060 x 495	VN1-106	6/13
3	417 x 495	VN1-303A	6/13
4	417 x 495	VN1-303	6/13
5	417 x 495	VN1-308	6/13
6	417 x 100	VN1-403	6/13
7	400 x 445	VN2-004	7/13

№ елемента	Розміри	Код	№ пакета
№ елемента	Размеры	Код	№ пакета
8	1554 x 445	VN2-005	7/13
9	403 x 445	VN1-903	11/13
10	1555 x 445	VN1-902	11/13
11	210	VN1-513	12/13
12	539	VN1-509	12/13
13	512	VN1-505	12/13

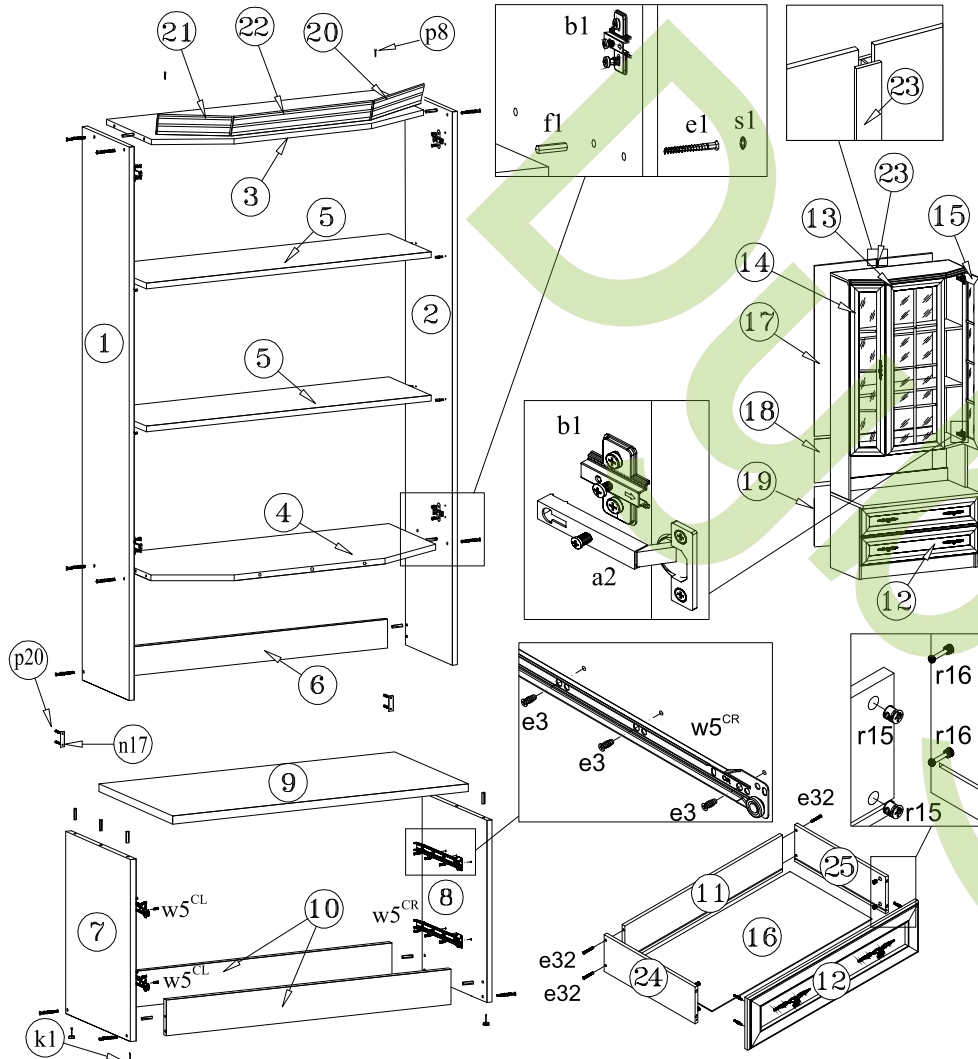
Сегмент 2: БАР



№ елемента	Розміри	Код	№ пакета
№ елемента	Размеры	Код	№ пакета
1	1524 x 285	VN1-109	2/13
2	1524 x 285	VN1-110	2/13
3	867 x 285	VN1-305A	4/13
4	867 x 285	VN1-305	4/13
5	867 x 285	VN1-302	4/13
6	867 x 285	VN1-301	3/13
7	867 x 80	VN1-404	3/13
8	504 x 437	VN1-113	5/13
9	504 x 437	VN1-114	5/13

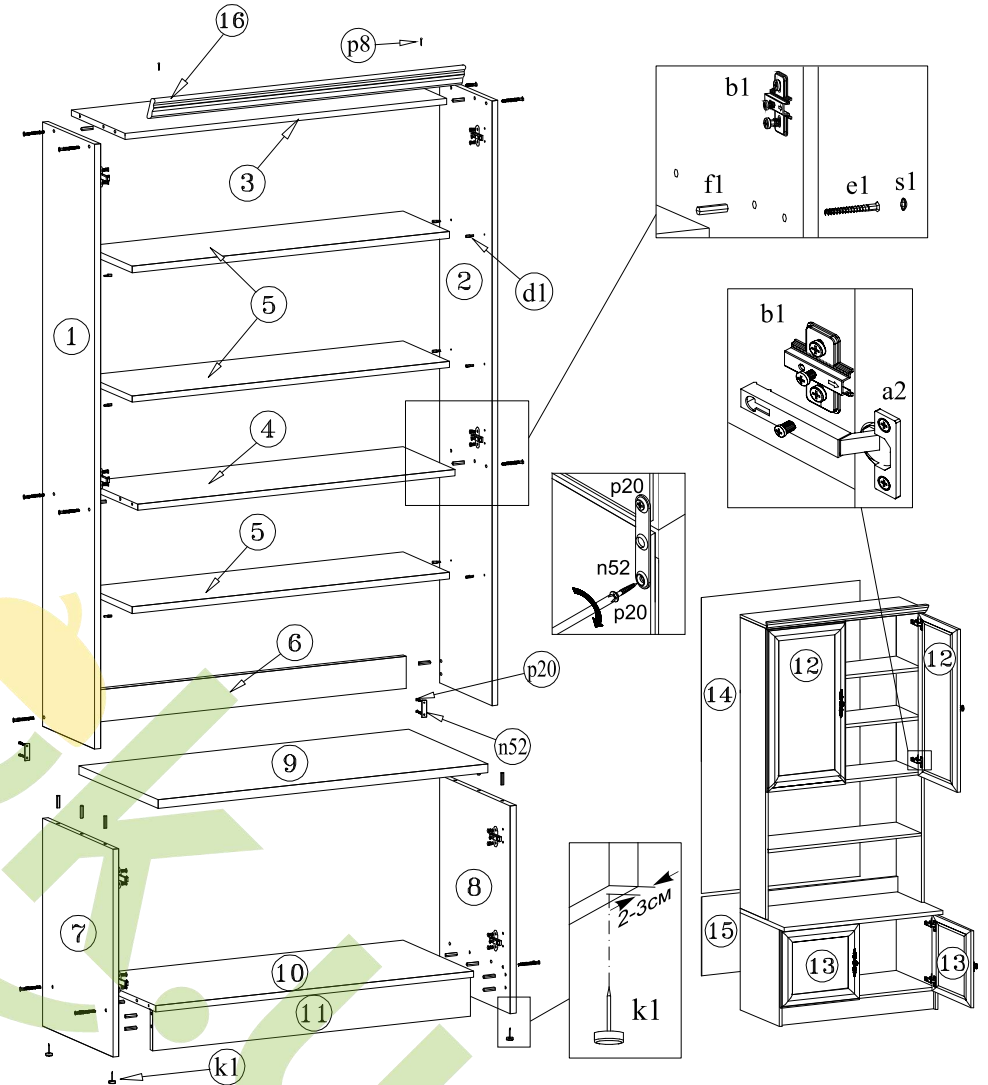
№ елемента	Розміри	Код	№ пакета
№ елемента	Размеры	Код	№ пакета
10	900 x 495	VN1-201	3/13
11	867 x 437	VN1-304	4/13
12	867 x 100	VN1-402	3/13
13	400 x 445	VN2-004	8/13
14	895 x 445	VN2-006	9/13
15	943	VN1-523	12/13
16	1490 x 895	VN1-904	11/13
17	435 x 895	VN1-905	11/13

Сегмент 3: ВІТРИНА | ВИТРИНА



№ ел-та	Розміри	Код	Пакет	№ ел-та	Розміри	Код	Пакет	№ ел-та	Розміри	Код	Пакет
№ зл-та	Размеры	Код	Пакет	№ зл-та	Размеры	Код	Пакет	№ зл-та	Размеры	Код	Пакет
1	1524x285	VN1-111	2/13	10	867x100	VN1-401	3/13	19	500x895	VN1-906	11/13
2	1524x285	VN1-112	2/13	11	816x120	VN1-503-01	1/13	20	248	VN1-511	12/13
3	867x385	VN1-306A	4/13	12	895x198	VN2-003	9/13	21	248	VN1-512	12/13
4	867x385	VN1-306	4/13	13	1203x445	VN2-001	10/13	22	464	VN1-506	12/13
5	867x255	VN1-309	4/13	14	1200x237	VN2-002	10/13	23	1200	LH-1200	10/13
6	867x80	VN1-404	3/13	15	1200x237	VN2-002	10/13	24	423x120	VN1-502	1/13
7	504x437	VN1-101	5/13	16	827x421	VN1-907	11/13	25	423x120	VN1-501	1/13
8	504x437	VN1-102	5/13	17	1200x445	VN1-901	10/13				
9	900x495	VN1-201	3/13	18	280x895	VN1-908	11/13				

Сегмент 4: ШАФА ДЛЯ БЛИЗНИ | БЕЛЬЕВОЙ ШКАФ



№ элемента	Розміри	Код	№ пакета	№ элемента	Розміри	Код	№ пакета
№ элемента	Размеры	Код	№ пакета	№ элемента	Размеры	Код	№ пакета
1	1524 x 285	VN1-107	2/13	9	900 x 495	VN1-201	3/13
2	1524 x 285	VN1-108	2/13	10	867 x 437	VN1-304	4/13
3	867 x 285	VN1-305A	3/13	11	867 x 100	VN1-402	3/13
4	867 x 285	VN1-305	3/13	12	895 x 445	VN2-007	8/13
5	867 x 255	VN1-309	4/13	13	400 x 445	VN2-004	8/13
6	867 x 80	VN1-404	3/13	14	1490 x 895	VN1-904	11/13
7	504 x 437	VN1-113	5/13	15	435 x 895	VN1-905	11/13
8	504 x 437	VN1-114	5/13	16	943	VN1-522	12/13