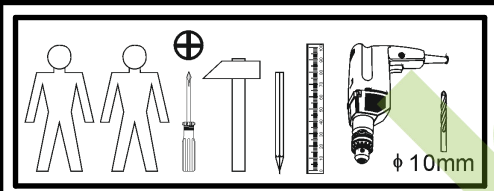
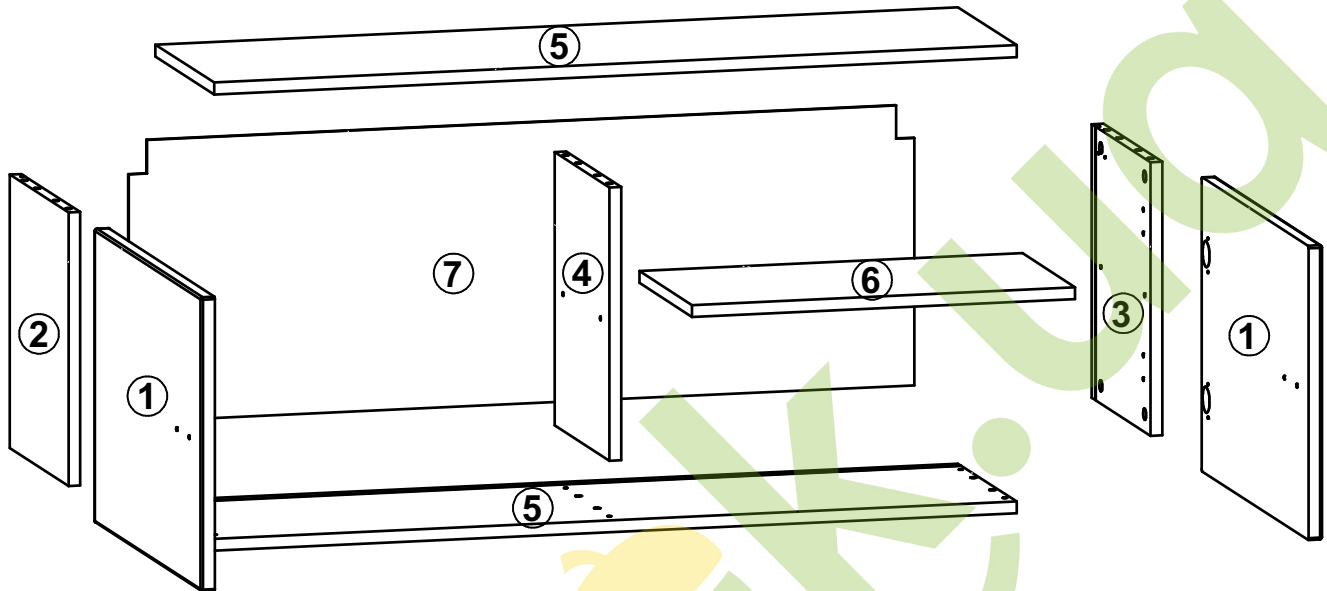
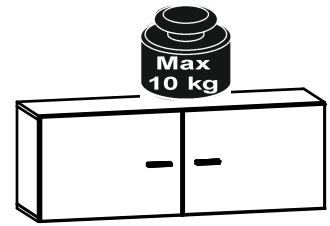
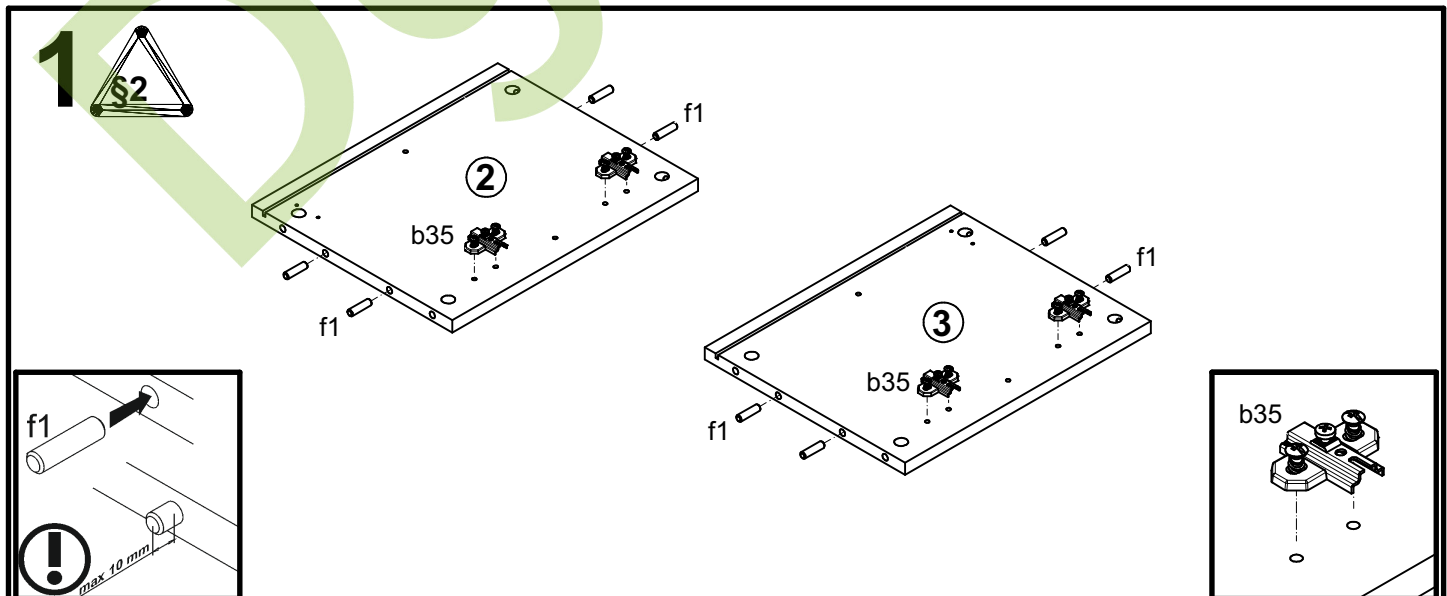
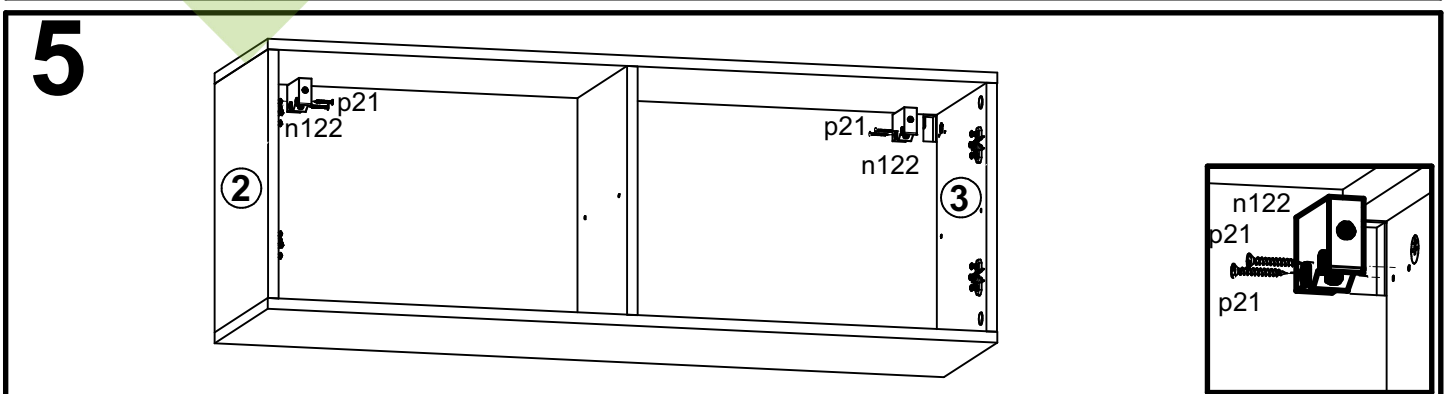
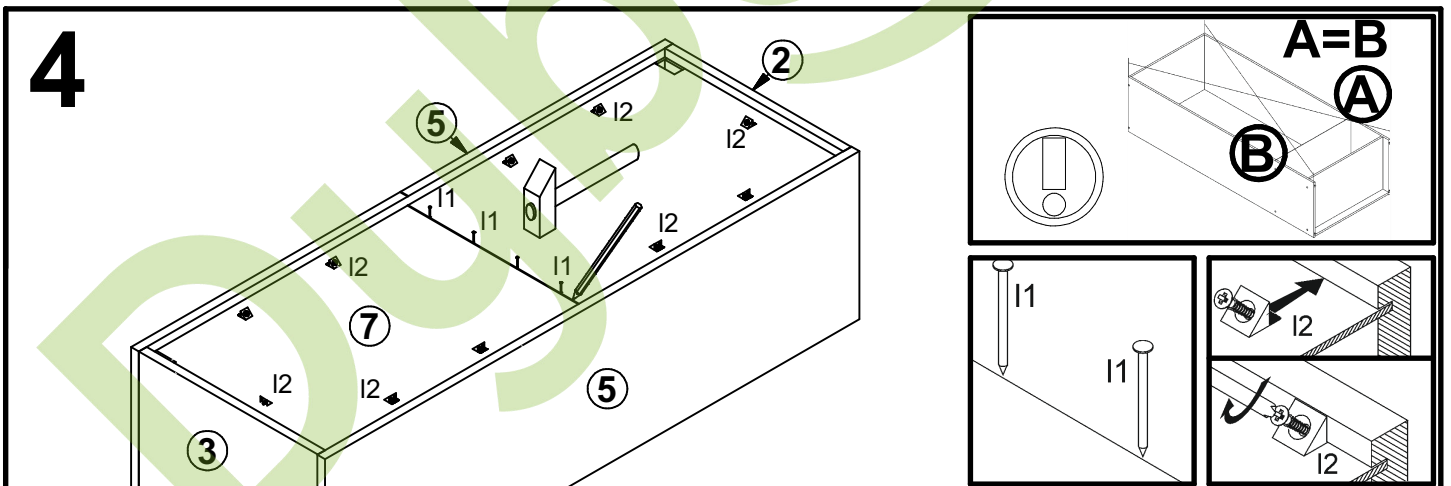
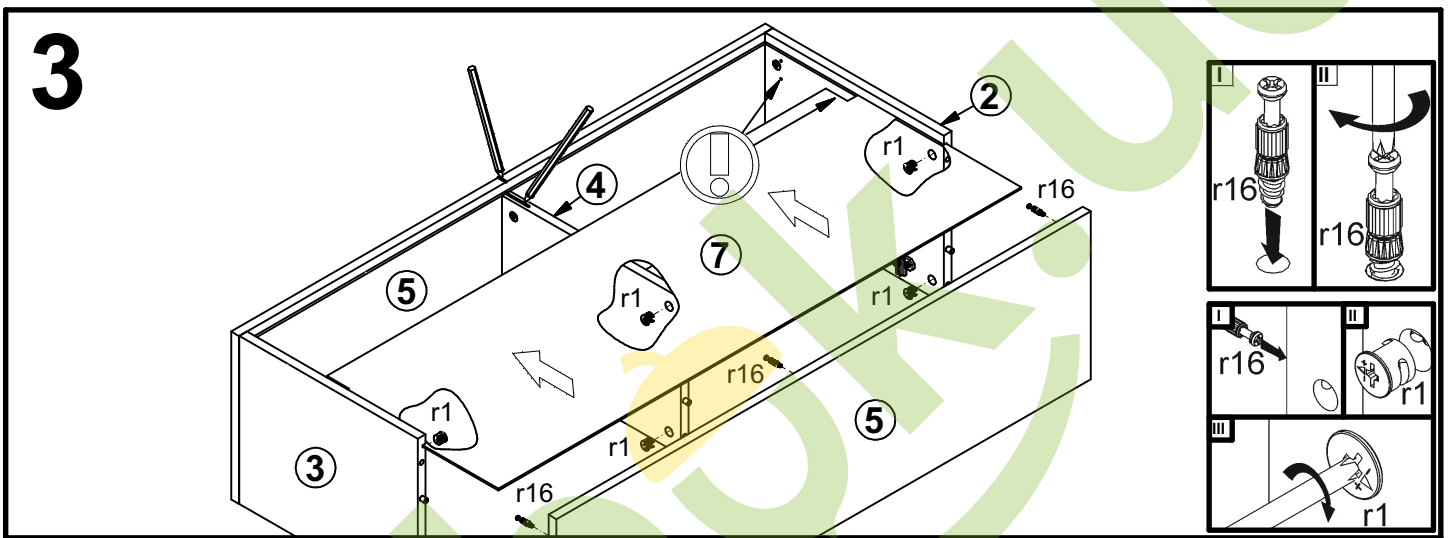
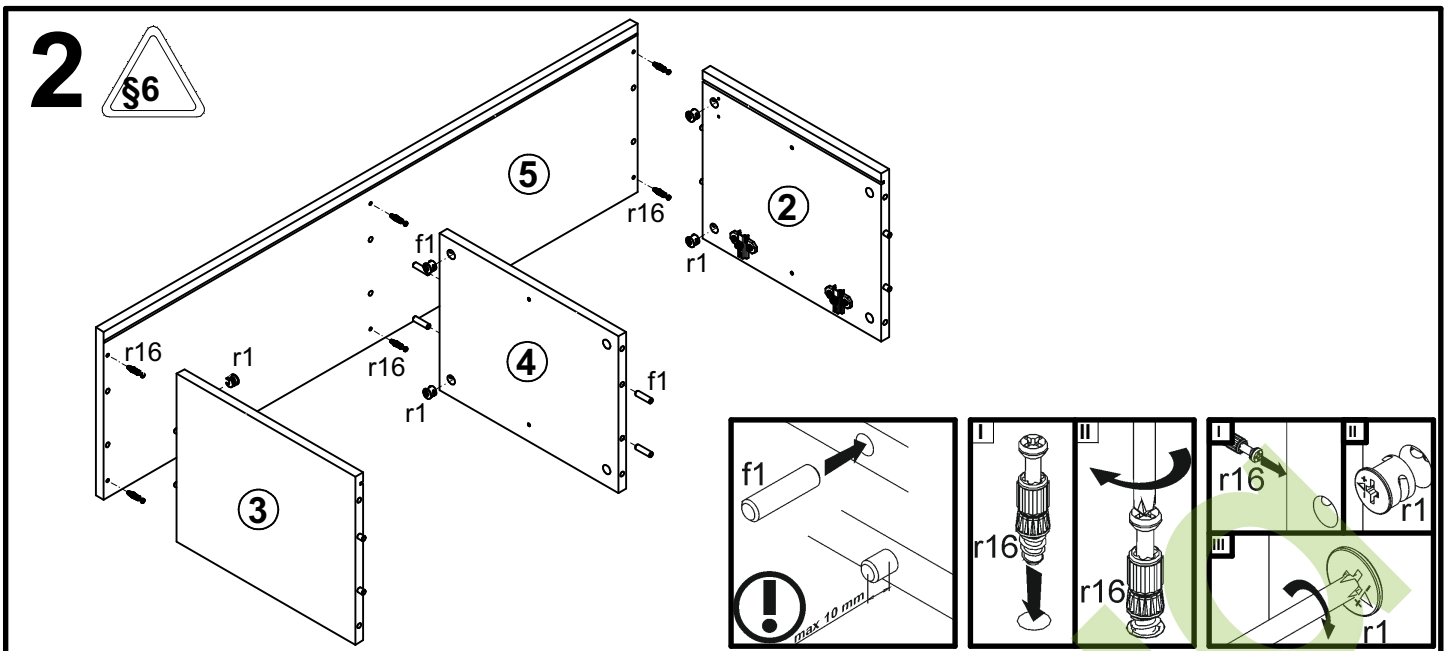


A	B	C	D	
1	S92-013	546	396	1/1
2	S92-1125	368	300	1/1
3	S92-1126	368	300	1/1
4	S92-127B	368	280	1/1
5	S92-216B	1100	300	1/1
6	S92-312A	525	269	1/1
7	S92-914A	1077	378	1/1

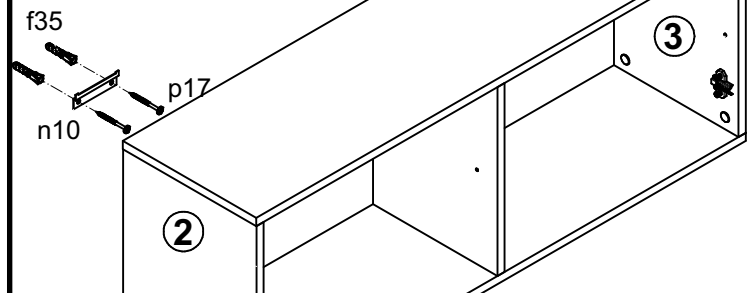
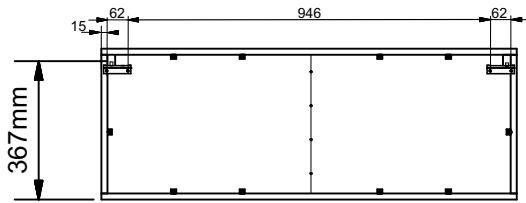
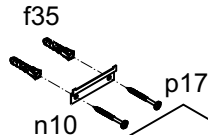


4x  a44	4x  b35	2x L-84mm  c25312	4x  φ5x17 mm d1	12x  φ8x30 mm f1	4x  φ10x50 mm f35	5x  l1	10x  l2	2x  n122
2x  n10	4x  φ4x30 mm p21	8x  φ3,5x15 mm p51	4x  φ5x60 mm p17	4x  φ4x30 mm p9	12x  φ15x12mm #16 r1	12x  r16	10x  ø16 s2	



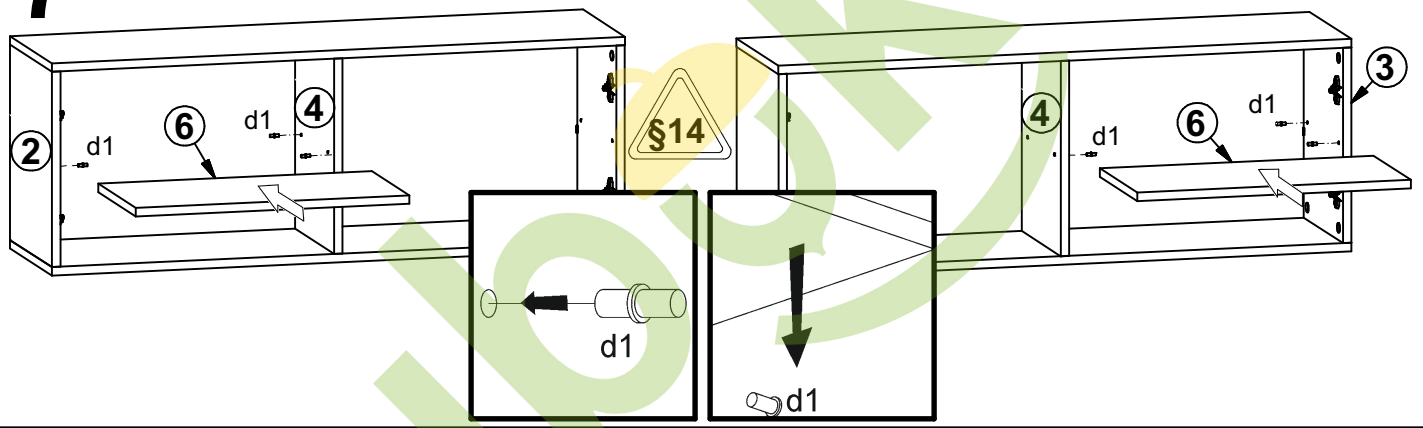


# 6

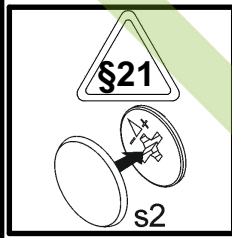
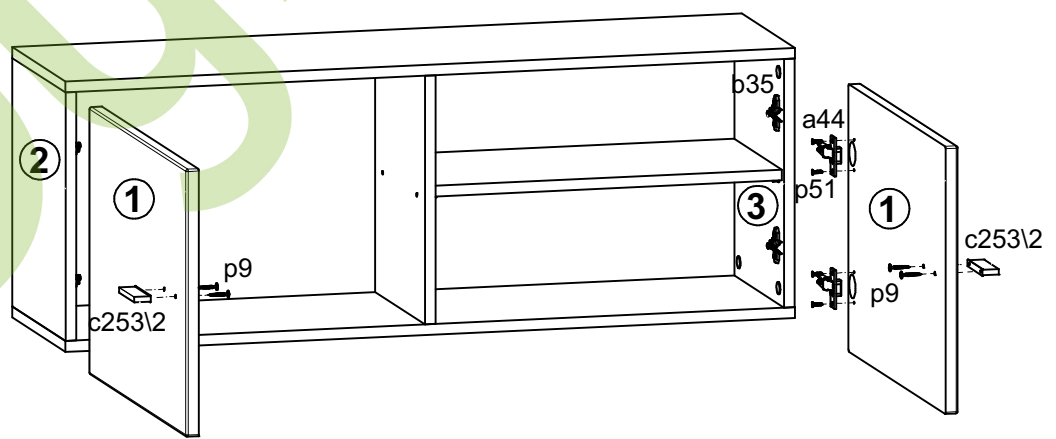


--	--	--	--	--	--	--

# 7



# 8



--	--	--	--	--	--	--