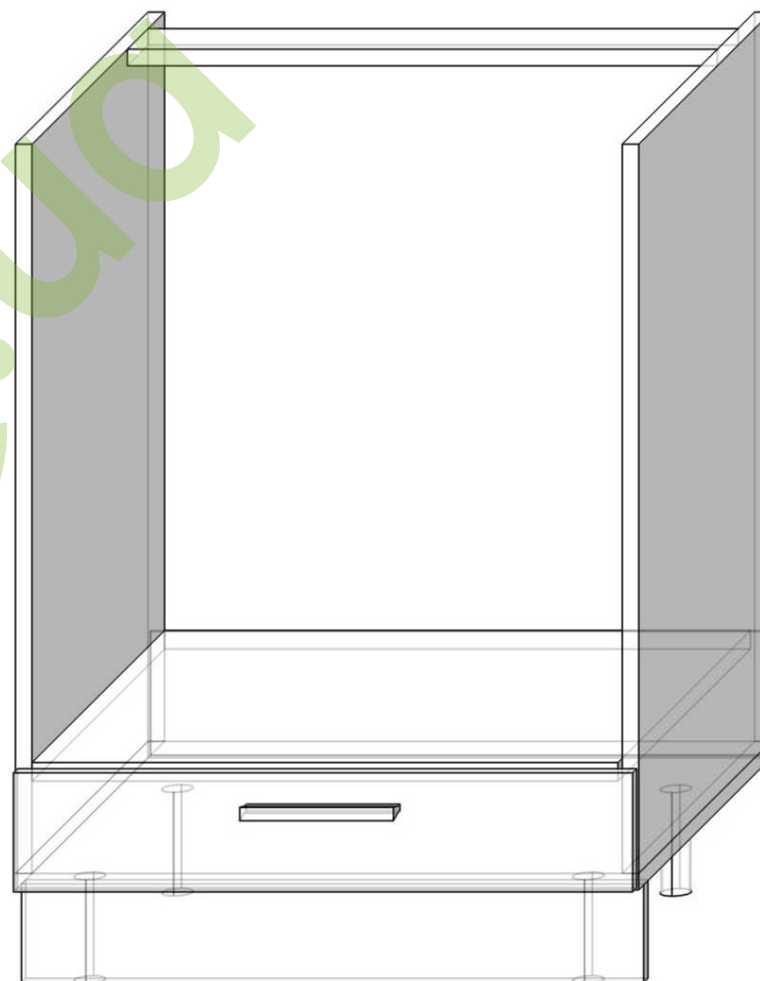




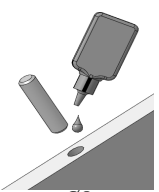
Инструкция по сборке мебели Кухня «АЛИНА» 60НДух

Производитель: ООО «СОКМЕ»
Украина (80040)
Львовская область
Сокальский р-н, пгт. Жвирка
ул. Леси Украинки, 32
тел: (03257) 7-43-23, 7-43-30



Инструкция по сборке Кухня «АЛИНА» 60НДух

Забивание шкантов



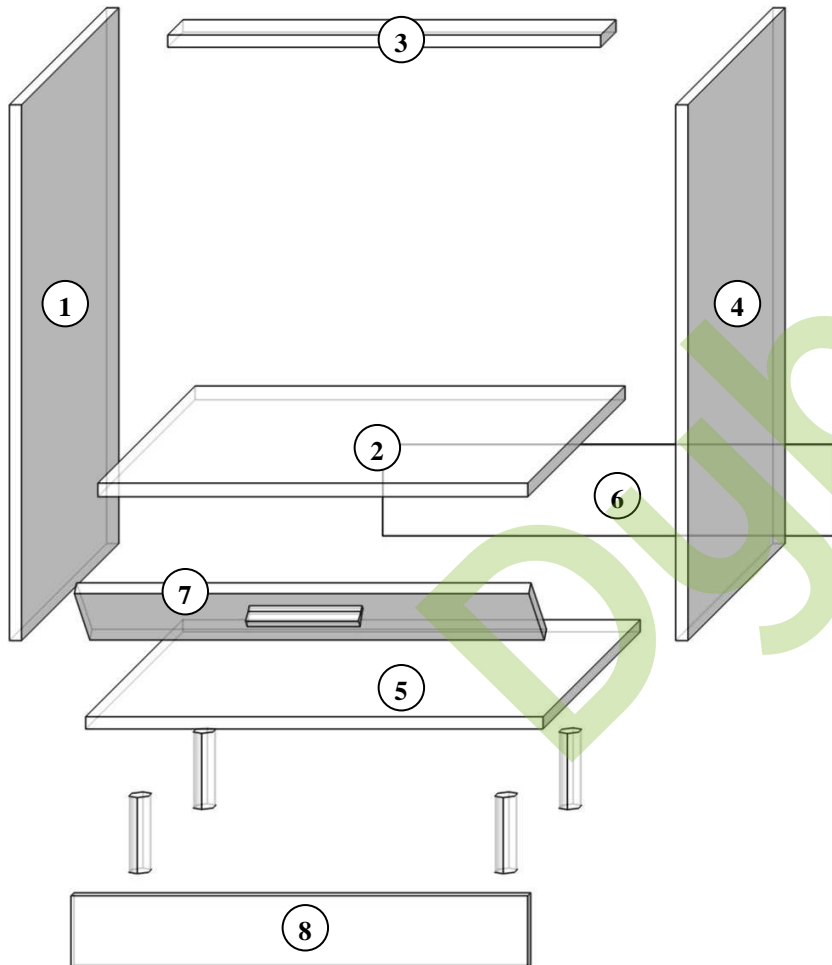
В отверстия Ø8мм., которые находятся в торцах элементов залить клей, затем вбить шканты.

Крепление конфирматами



Все **видимые** головки конфирматов закрыть пластмассовыми заглушками.

№	Деталь	Размер, мм.
1,5	боковина	704 x 510 - 2шт.
2	дно	600 x 510 - 1шт.
3	полка	567 x 510 - 1шт.
4	планка	567 x 80 - 1шт.
6	задняя стенка ДВП	120 x 595 - 1шт.
7	фасад тумбы	596 x 115 - 1шт.
8	цоколь	599 x 95 - 1шт.



2шт.  петля	2шт.  площадка	4шт.  заглушка	1шт.  ключ Z	6шт.  шкант 8x32
14шт.  конфирмат 7x50	4шт.  уголок	4шт.  ножка пластмассовая	4шт.  клипса	1шт.  ручка 128мм.
20шт.  гвоздь	16шт.  шуруп 3x15	28шт.  шуруп 4x16	4шт.  шуруп 6.3x13	2шт.  шуруп 4x27



Выбрать из пачек нужные элементы (размеры элементов указаны в таблице). В отверстия $\varnothing 8\text{мм.}$, которые находятся в торцах элементов залить клей, затем вбить шканты. К дну **5** прикрепить установочные **площадки** петель с помощью шурупов **6,3x13**. Сложить тумбу согласно рисунку (учитывая нумерацию в таблице) и скрепить ее конфирматами **7x50**, используя при этом специальный **ключ Z**. С помощью уголка и шурупов **3x16** дополнительно скрепить полку **3** с боковинами **1,4**. К фасаду **7** прикрепить **петли** с помощью шурупов **4x16**. Заднюю стенку из ДВП **6** прикрепить к корпусу с помощью **гвоздей**, предварительно выровняв диагонали тумбы. К нижней стороне дна **5**, с помощью шурупов **4x16**, прикрепить **ножки**, согласно поданной ниже схеме. **Клипсы** крепить к цоколю шурупами **4x16** согласно схеме. Ручка крепится к фасаду **7** шурупами **4x27** (предварительно засверлив отверстия сверлом $\varnothing 5\text{мм.}$).

Список используемых инструментов: молоток металлический, молоток резиновый, отвертка, рулетка, карандаш, ключ для конфирматов, электродрель, сверло $\varnothing 5\text{мм.}$, сверло $\varnothing 8\text{мм.}$

Примечание: производитель оставляет за собой право проводить изменения параметров изделий без предупреждения.

