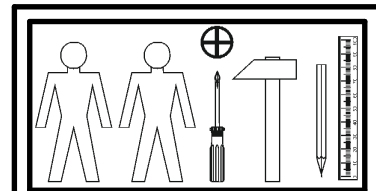
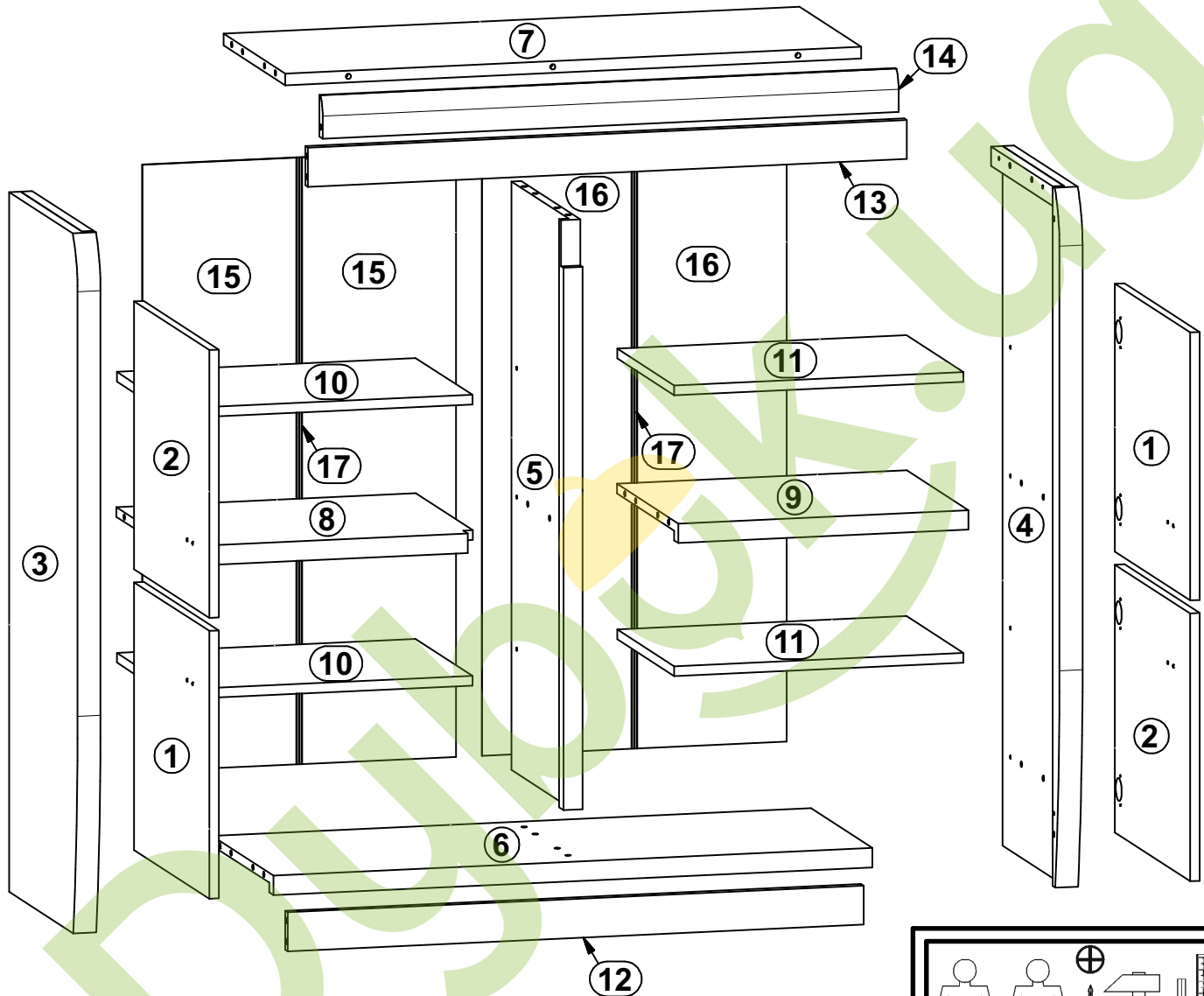
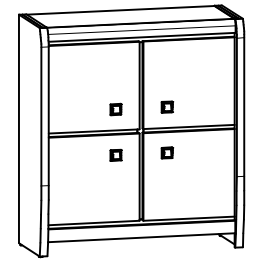


LOREN

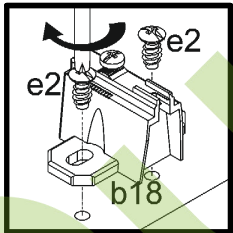
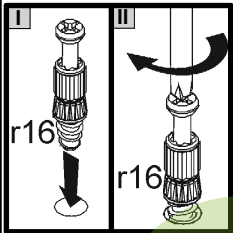
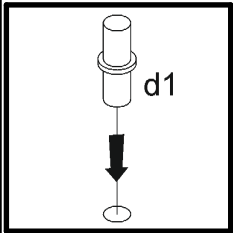
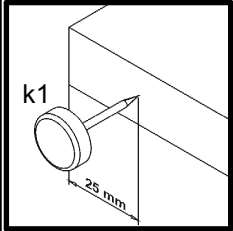
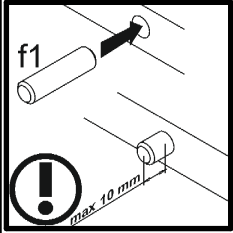
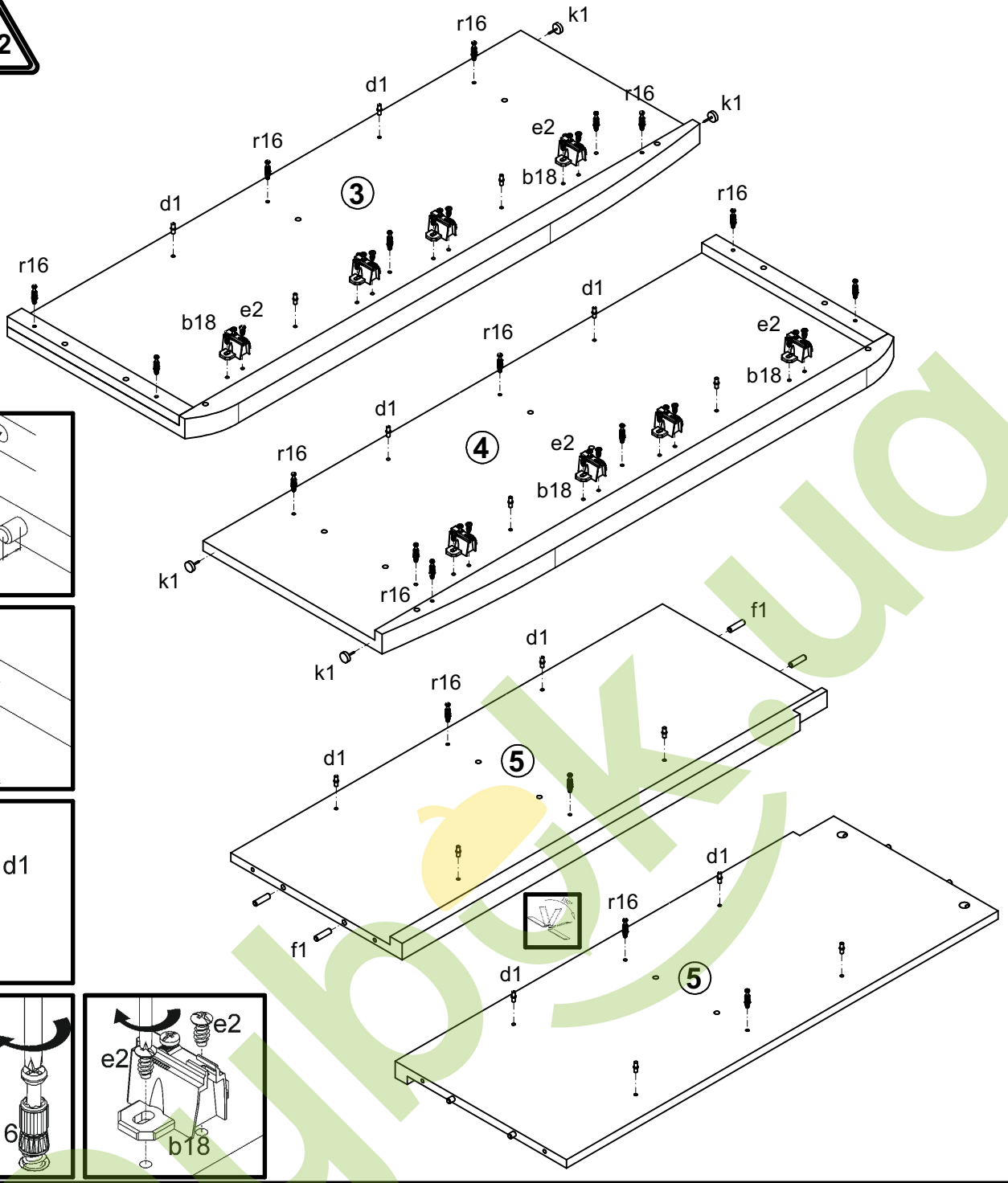
S163-KOM4D

A	B	C	D	A	B	C	D		
1	S163-0012	412	439	2/2	9	S163-3317	453	359	1/2
2	S163-0013	412	439	2/2	10	S163-3318	468	333	1/2
3	S163-1121	1076	400	1/2	11	S163-3338	452	333	1/2
4	S163-1122	1076	400	1/2	12	S163-4404	902	60	1/2
5	S163-1123	905	359	1/2	13	S163-4405	938	60	1/2
6	S163-3314	938	359	1/2	14	S163-514	902	64	1/2
7	S163-3315	902	360	1/2	15	S163-91915	933	245	1/2
8	S163-3316	469	359	1/2	16	S163-91916	933	238	1/2
					17	Lh-903	903	14	1/2

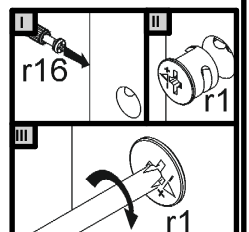
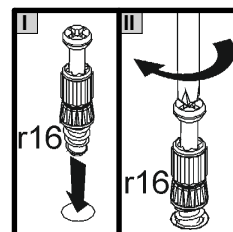
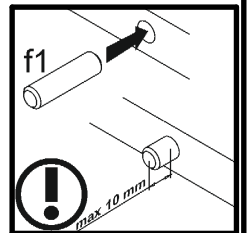
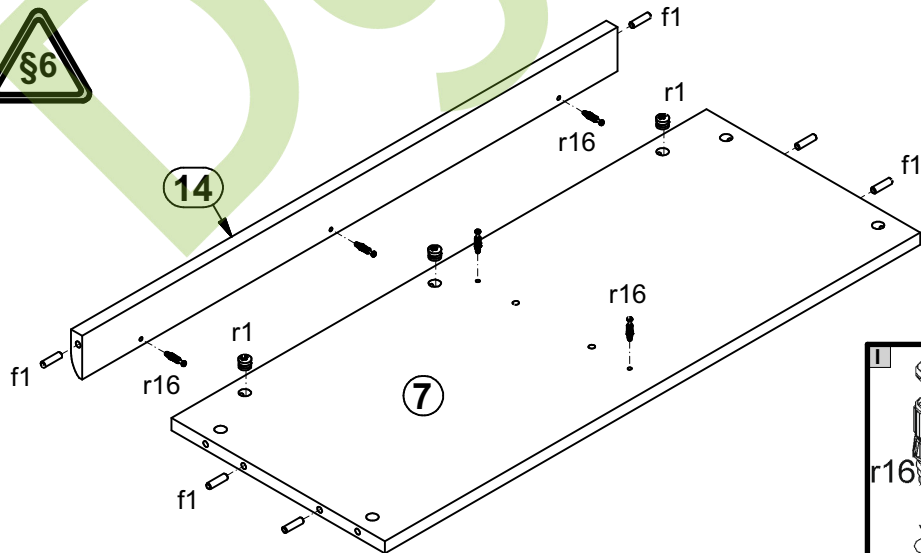


8x a43	8x b18	4x c333	16x d1 5x17 mm	2x e1 M7 x50 mm	16x e2 M6,3x13 mm	28x f1 M8x30 mm	8x j1 M4x20 mm	4x k1
80x l1	16x p51 M8,5x15 mm	23x r1 M1,5x12 mm #16	23x r16	2x s2 M1,6	1x z1	1x n26\1	1x p38 M8,5x16 mm	

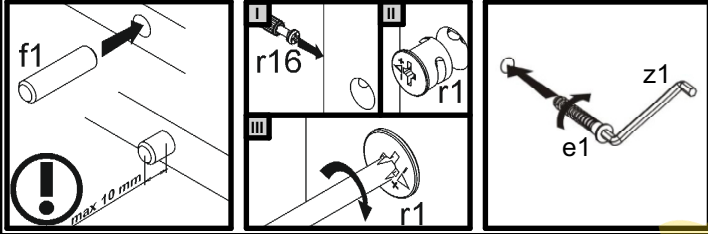
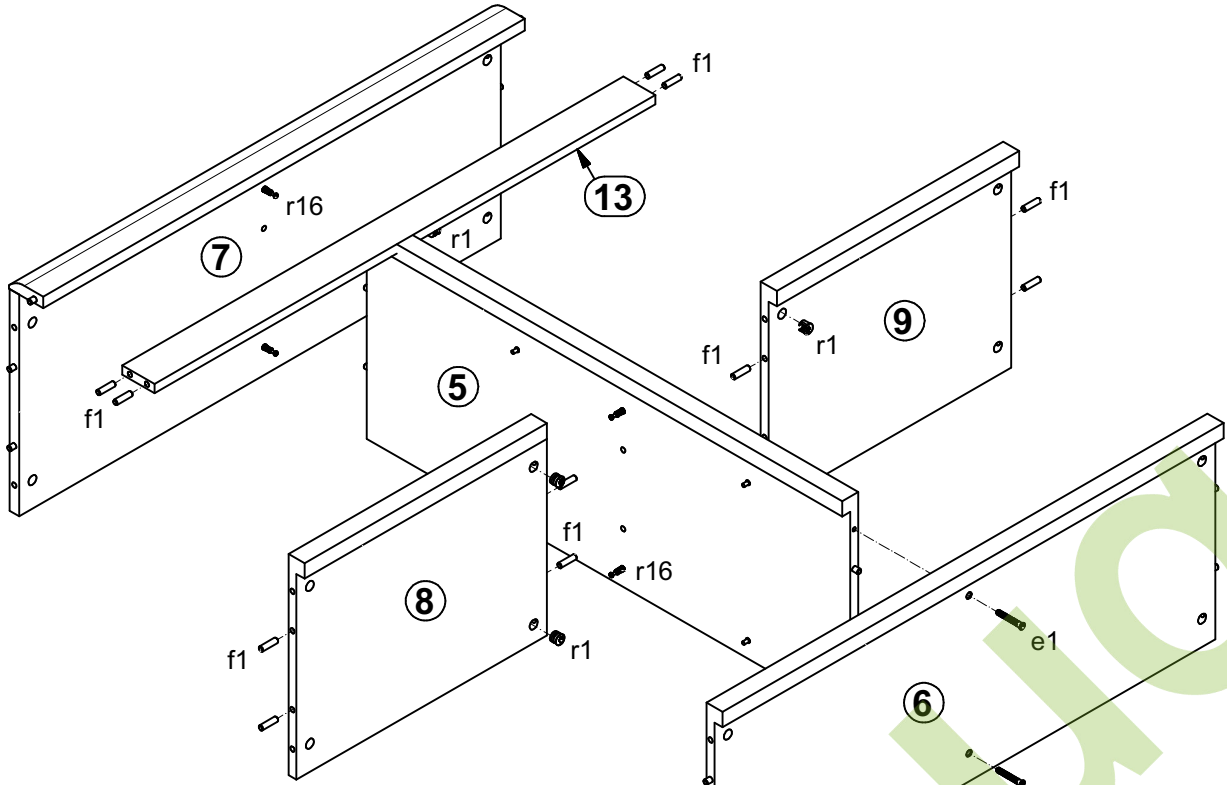
1



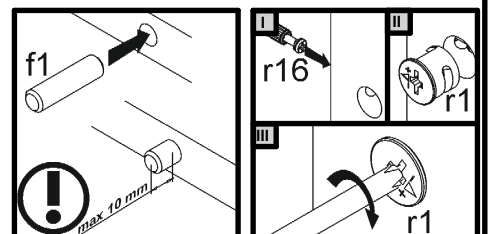
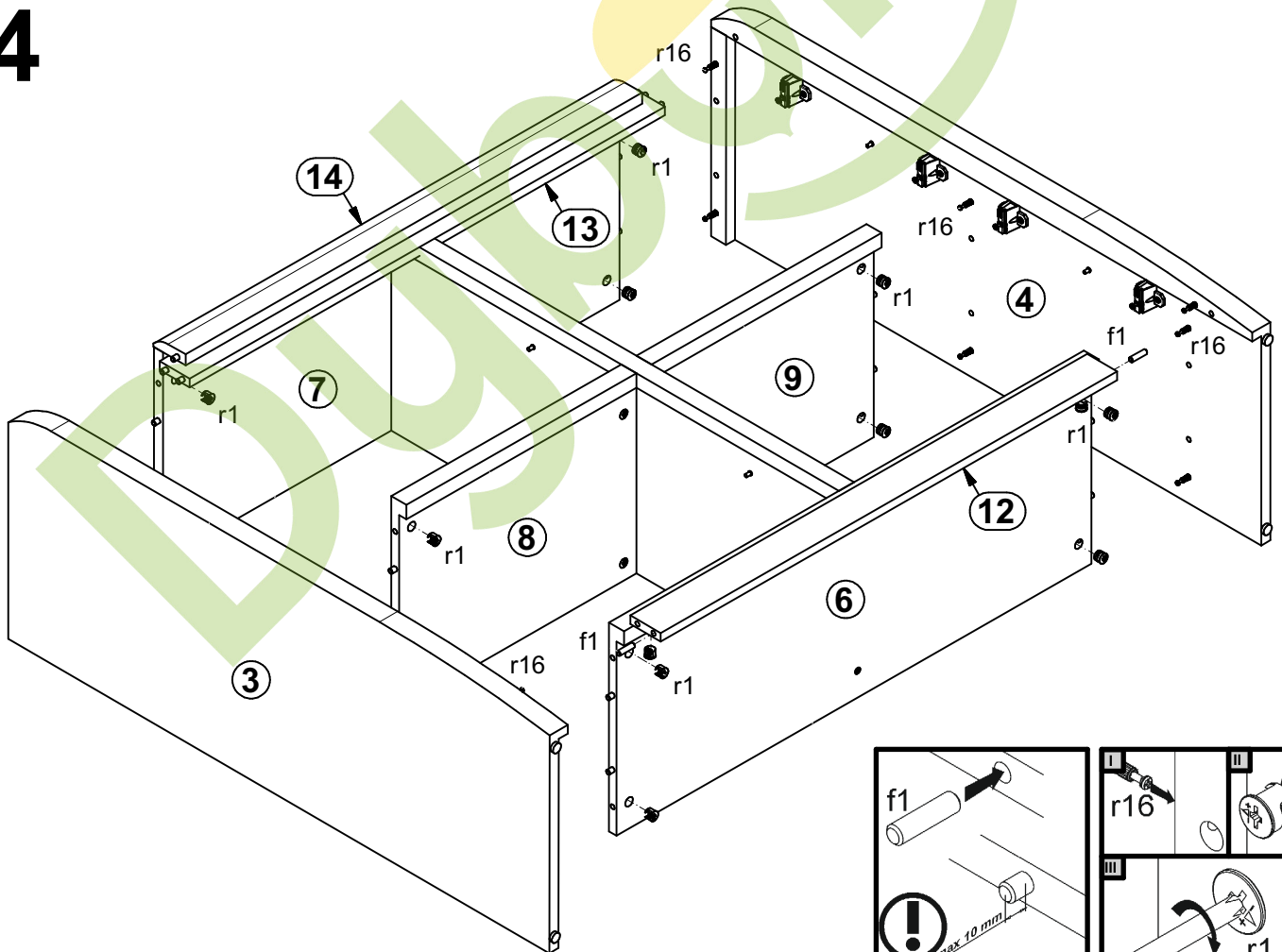
2



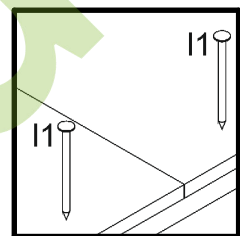
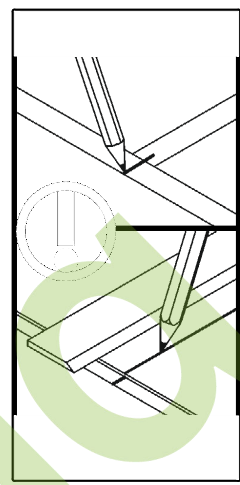
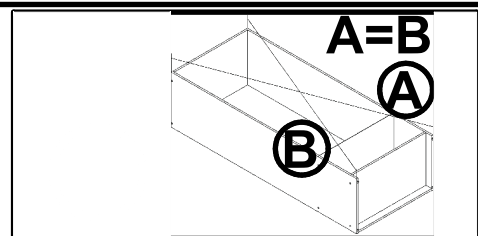
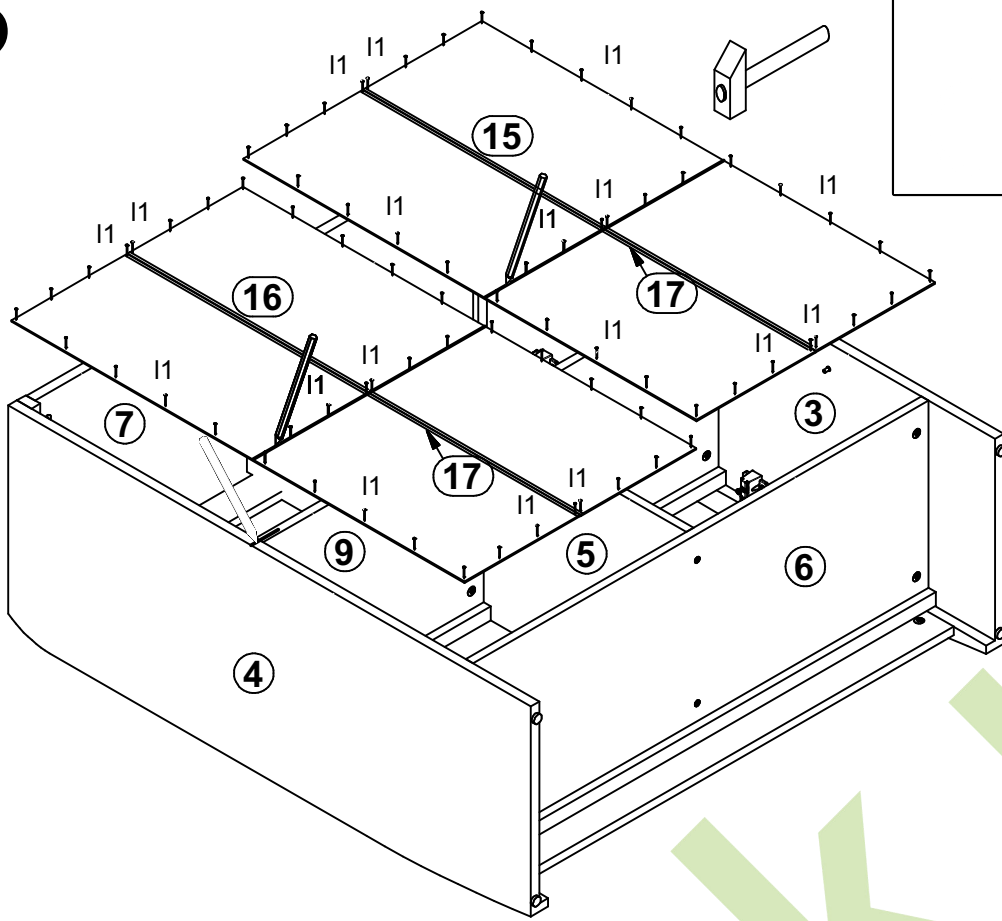
3



4



5



6

