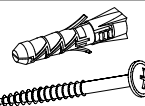
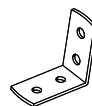
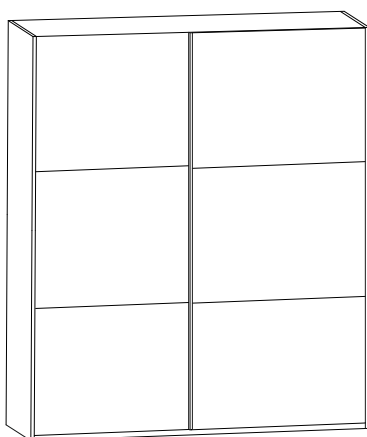
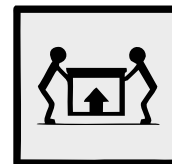
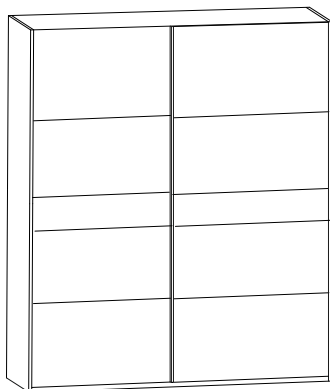
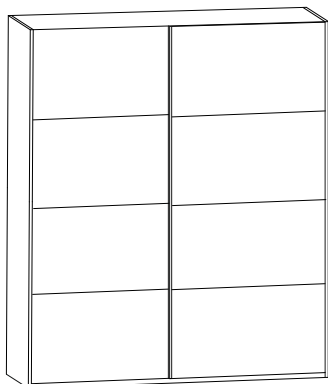


ENG

Sliding wardrobe G-Caiser 2400x1800x600 mm

UA

Розсувна шафа G-Caiser



To avoid falling

we recommend fixing the product to the wall using **corners** or **double-sided tape**. Purchase separately.

ENG

Щоб уникнути падіння виробу рекомендуємо закріпити його до стіни кутиками чи двосторонньою стрічкою. Необхідно придбати окремо.

UA

ENG

RULES FOR USE AND CARE OF FURNITURE

1. Use furniture only in dry rooms protected from the effects of weather conditions.
2. Install with suitable tools according to these assembly instructions.
3. Try to assemble as close to the location as possible.
4. The body is assembling in a horizontal position.
5. Before moving furniture, make sure that it is not loaded with items.

Caution: moving furniture may damage it. When moving, hold on to vertical elements only; moving furniture by horizontal parts can break the product.

6. Overloading the furniture can damage it.
7. From time to time check the fittings and their correct position.
8. Wipe the furniture surface only with a slightly damp cloth or paper towels. Do not use chemical cleaning agents other than those specifically made for this.



UA

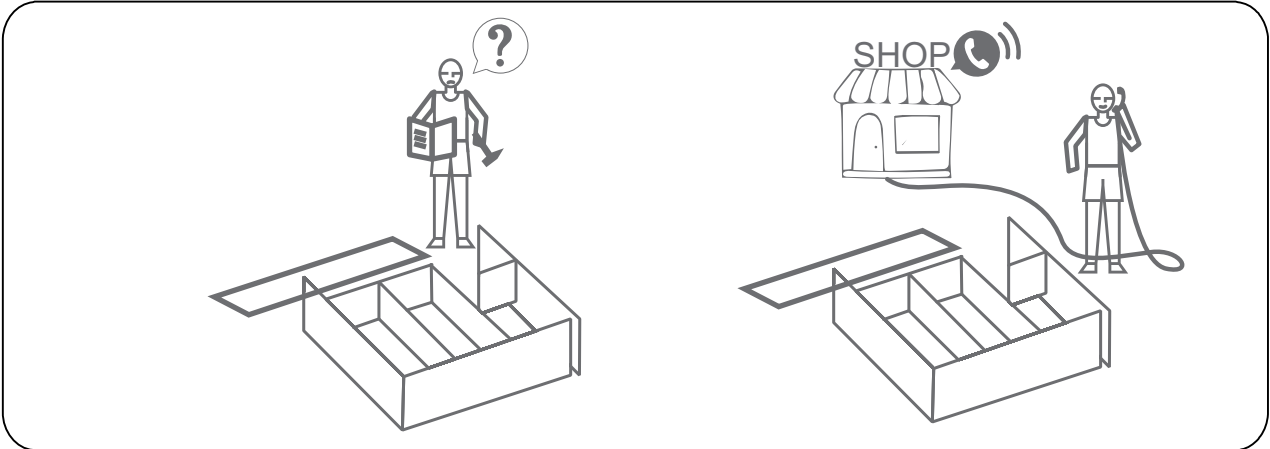
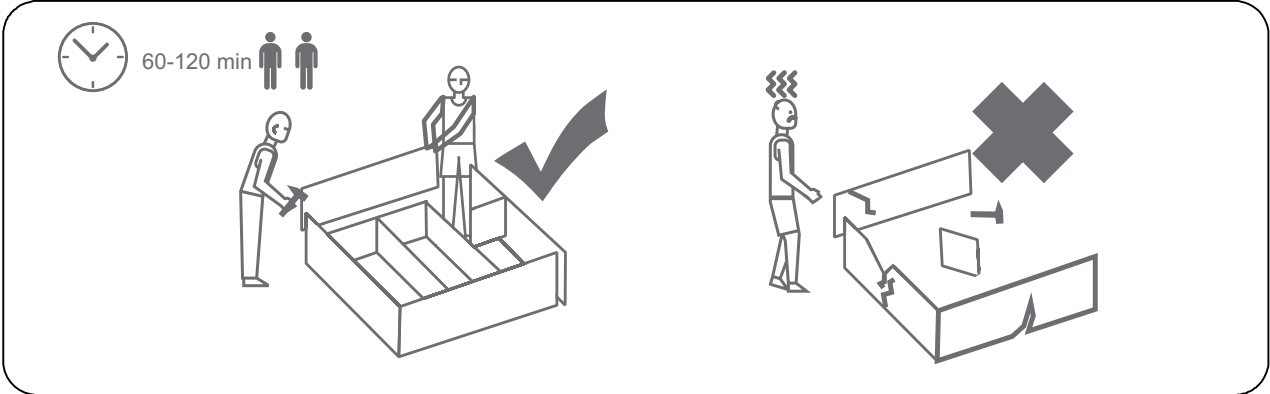
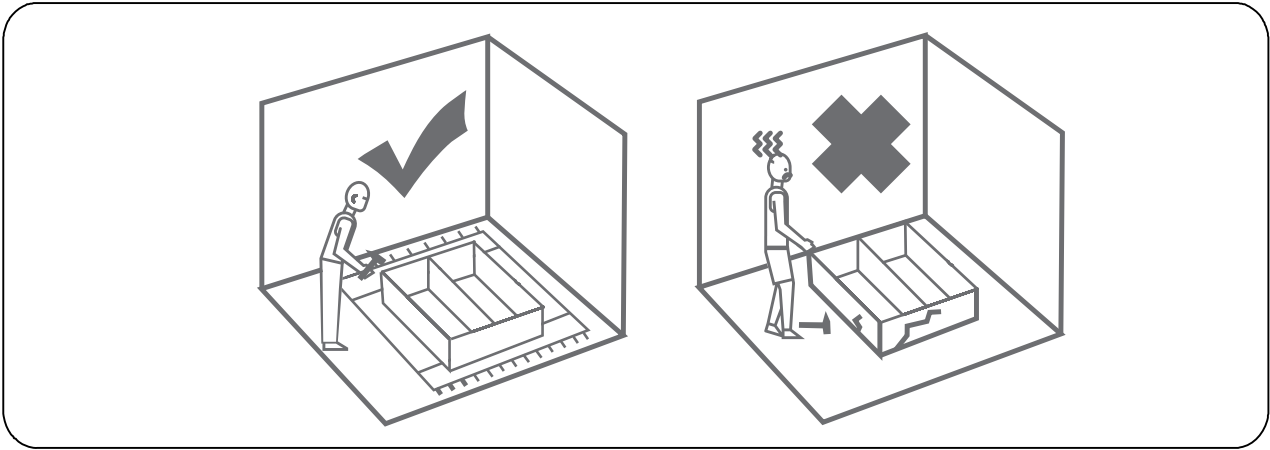
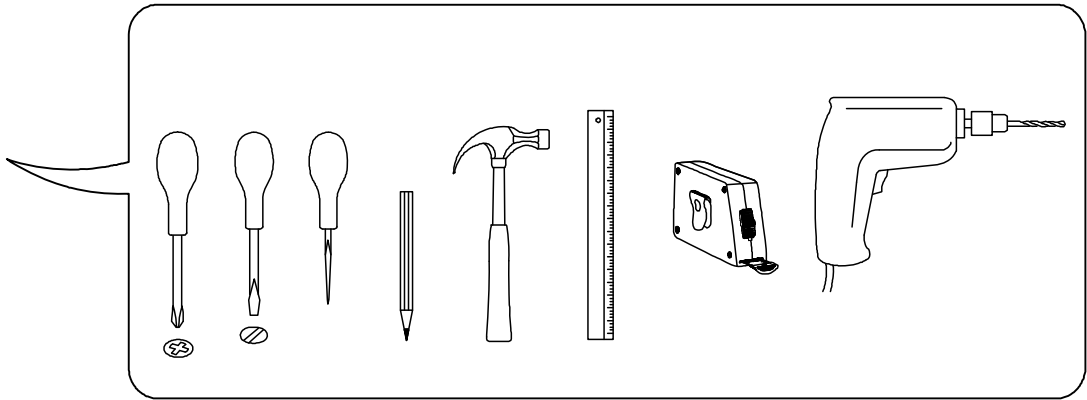
ПРАВИЛА ВИКОРИСТАННЯ ТА ДОГЛЯДУ ЗА МЕБЛЯМИ

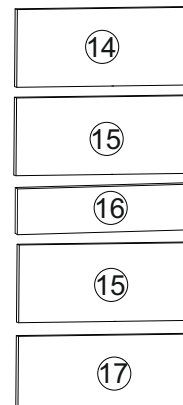
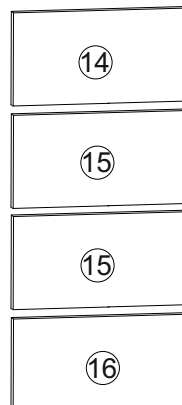
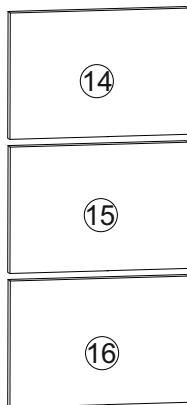
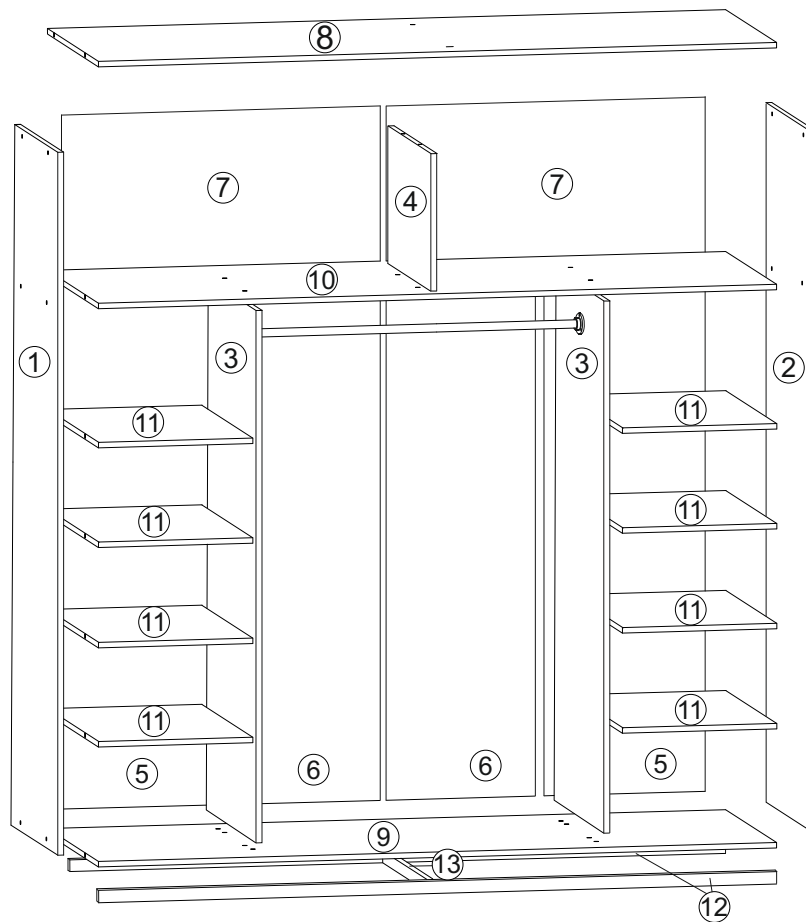
1. Використовуйте меблі тільки в сухих приміщеннях, захищених від впливу погодних умов.
2. Виконуйте установку за допомогою відповідних інструментів відповідно до даної інструкції зі складання.
3. Намагайтеся проводити збірку якомога ближче до місця використання.
4. Збірка корпусу здійснюється в горизонтальному положенні.
5. Перед переміщенням меблів переконайтеся, що вони не навантажені.

Увага: переміщення меблів може привести до її пошкодження.

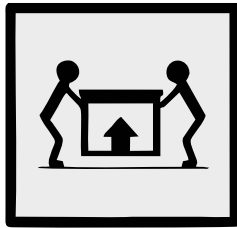
При переміщенні тримайтеся тільки за вертикальні елементи, переміщаючи меблі за горизонтальні деталі ви можете зламати виріб.

6. Перевантаження меблів може привести до їх пошкодження.
7. Час від часу перевіряйте кріплення і правильність їх положення.
8. Протирайте поверхню меблів тільки добре віджатою вологою тканиною або ж паперовими рушниками. Не використовуйте хімічні засоби для очищення, крім спеціально для цього призначених.

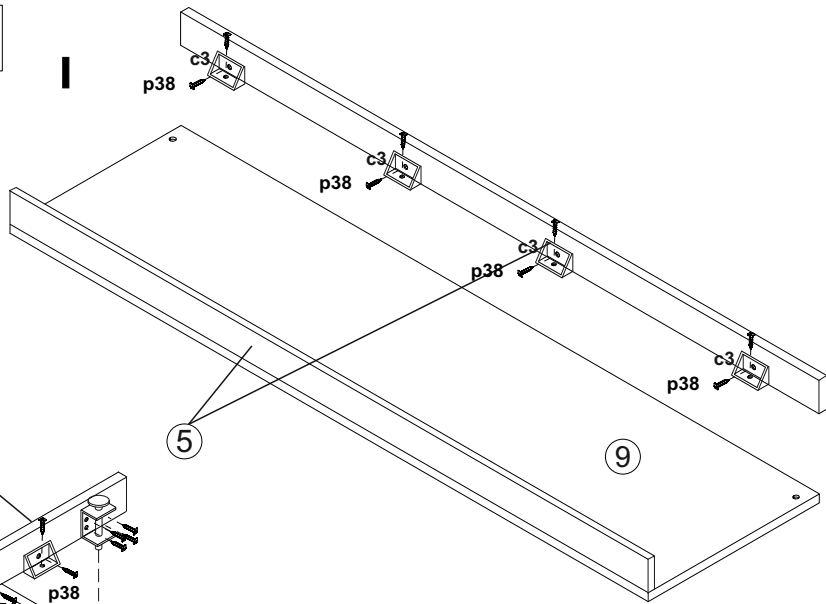
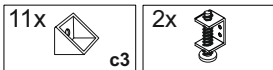




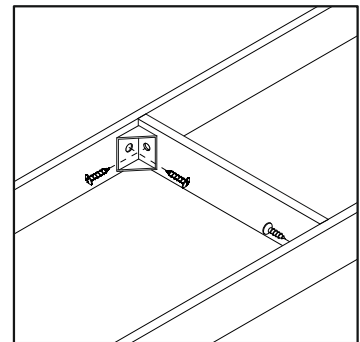
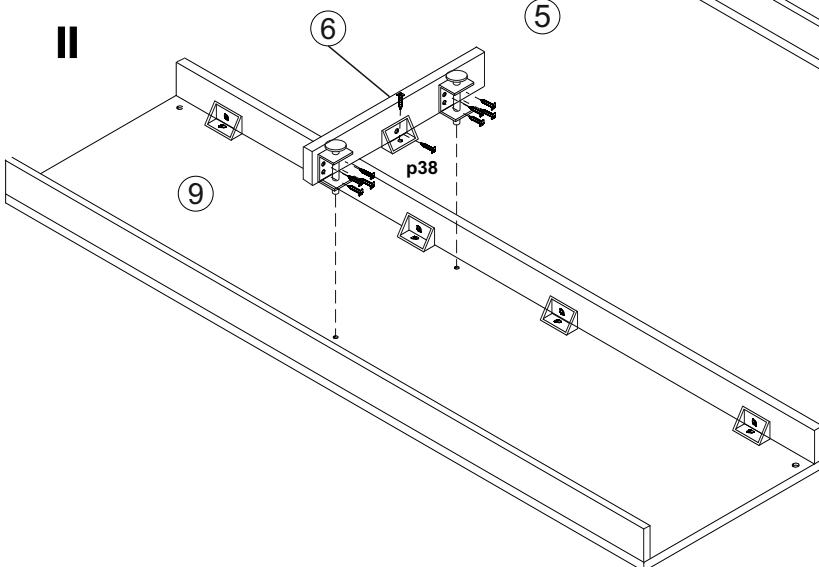
26x zn1	3x ph1	1x up1	1x cr1	20x f1 φ8x30 mm	12/18/24x f6 φ8x60 mm	32x r11
1x dp1	8/12/16x r20	124x p38 φ3,5x16 mm	60x s3	24x e32 φ7x50 mm	2x n906	32x p60
1x dp1	28x e3 φ6x13 mm	1x z1	11x c3	6x al1	1x l1	6x p40 φ4,0x25 mm



1

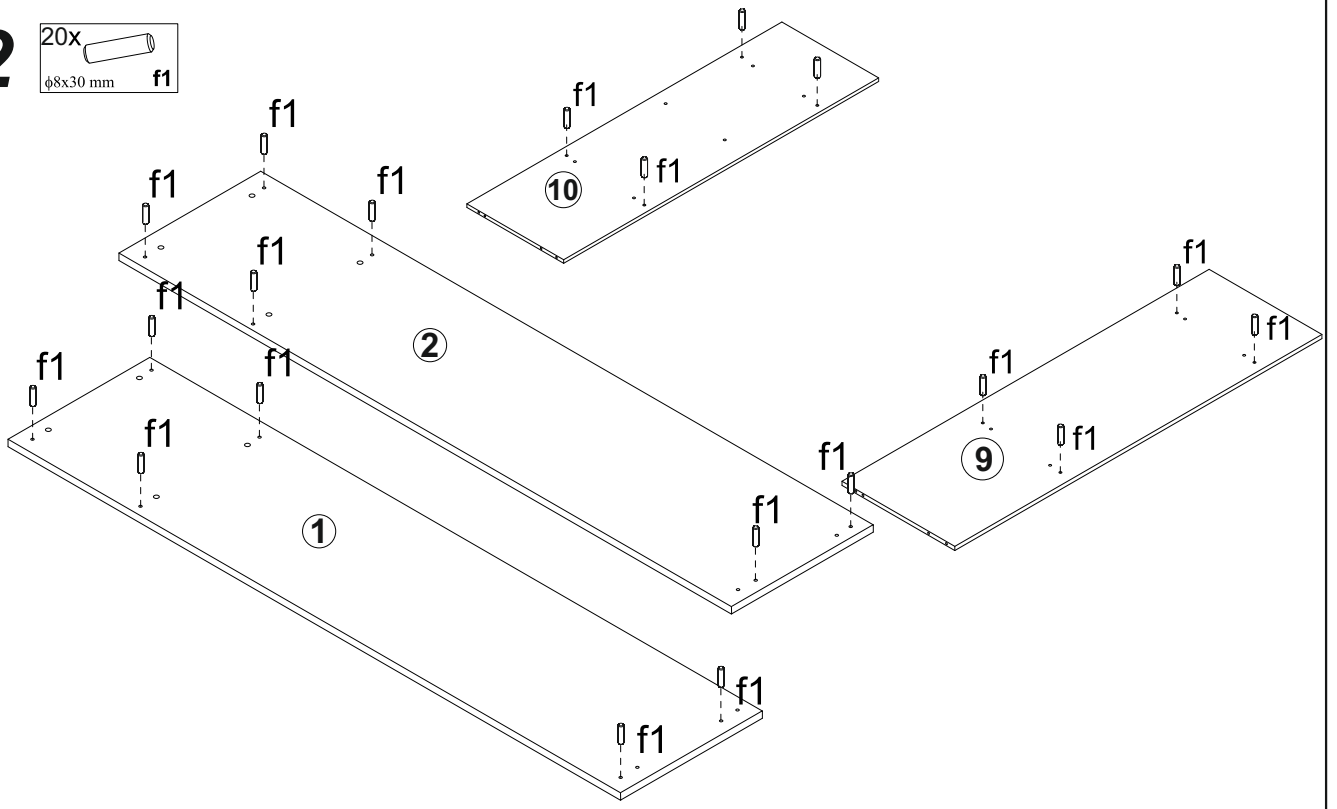


II



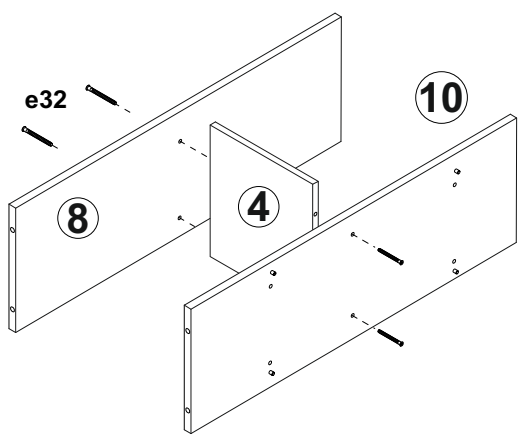
2

20x
φ8x30 mm f1



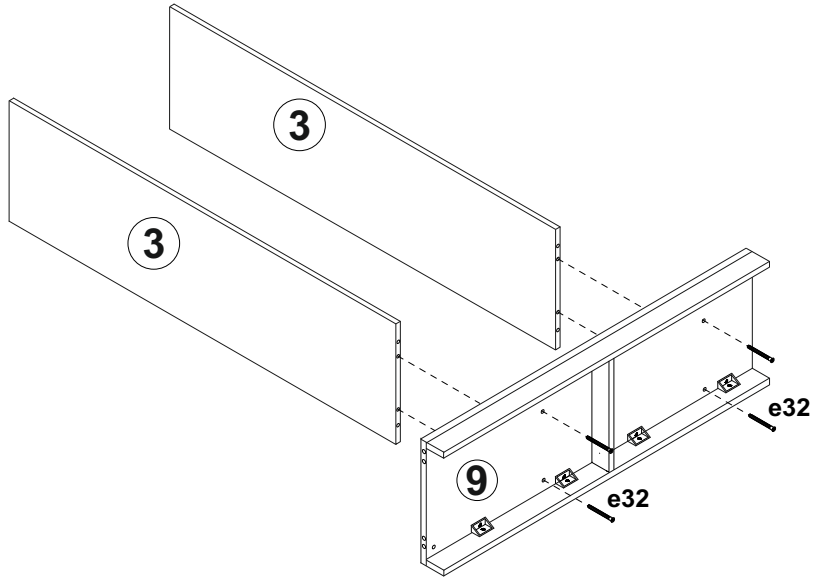
3

4x
φ7x50 mm e32



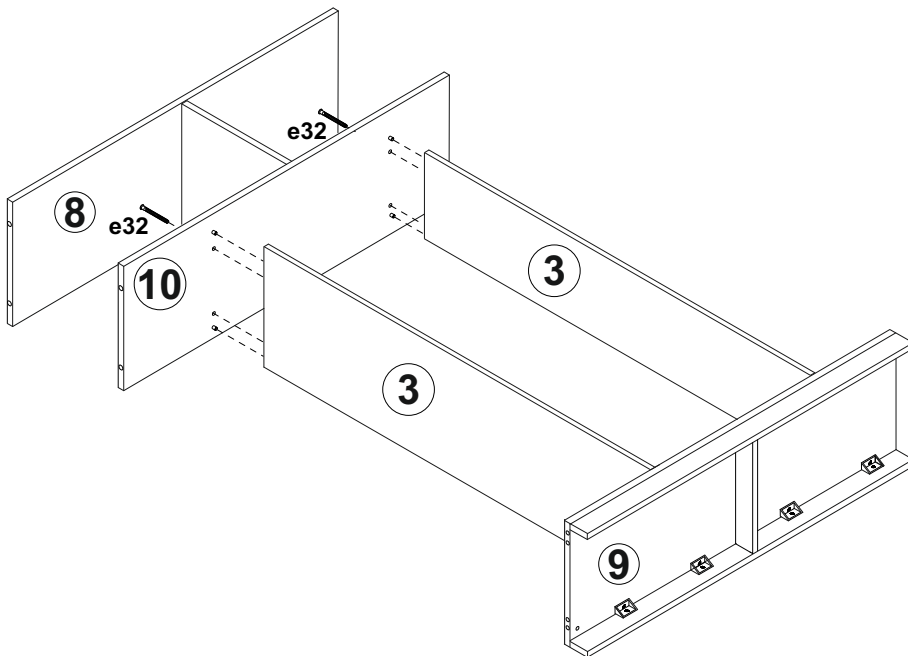
4

4x
φ7x50 mm e32



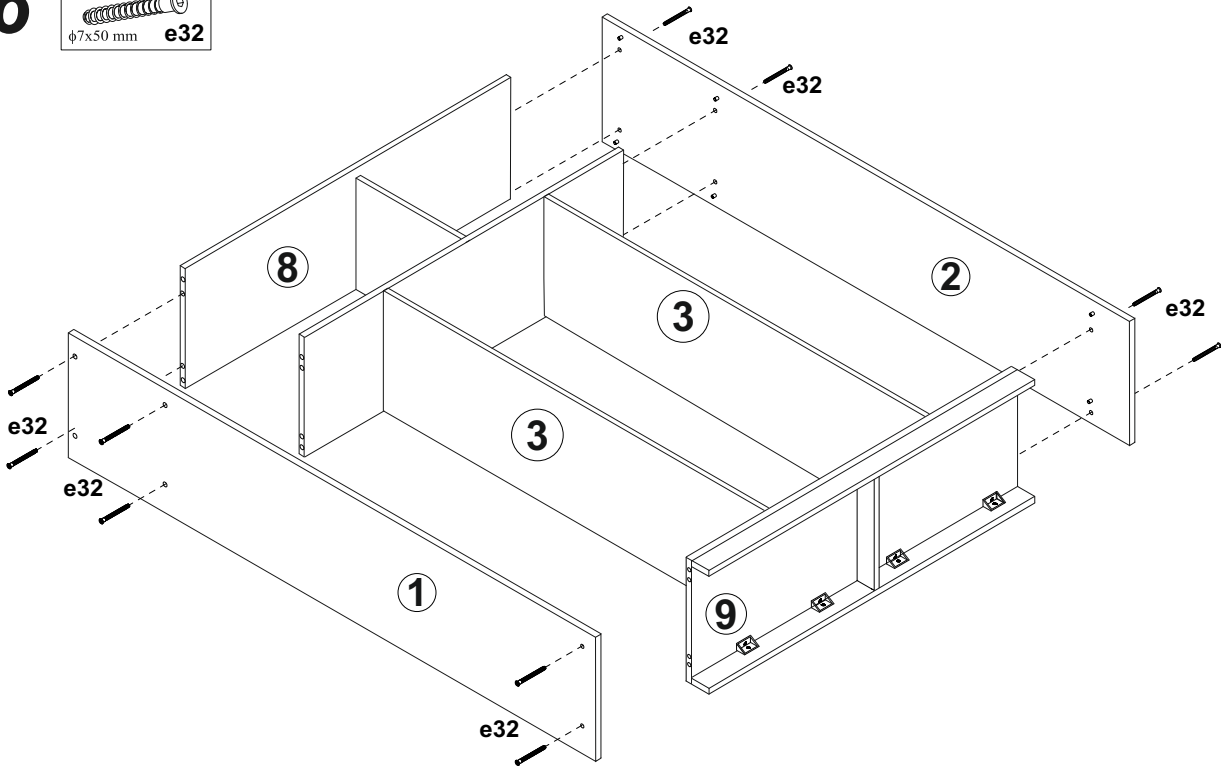
5

4x
φ7x50 mm e32



6

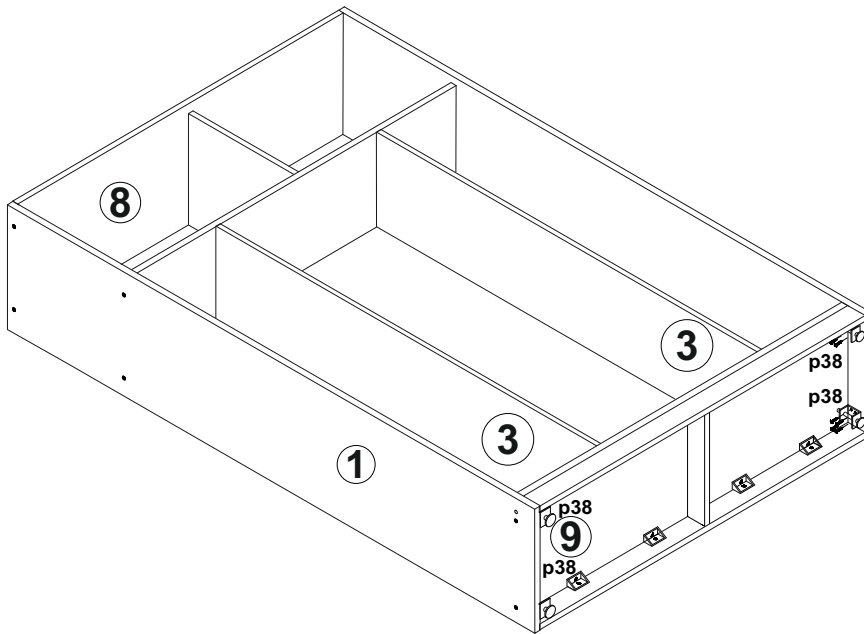
12x
φ7x50 mm e32



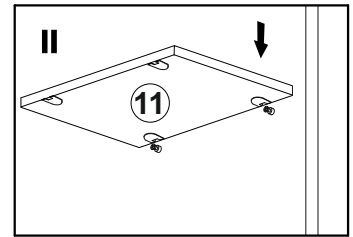
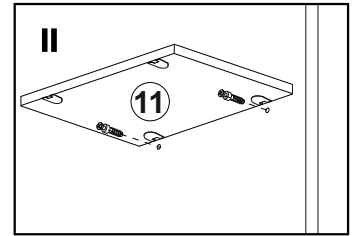
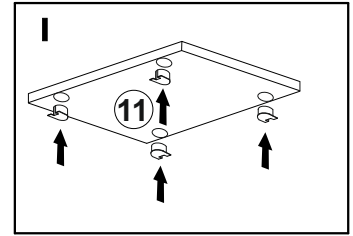
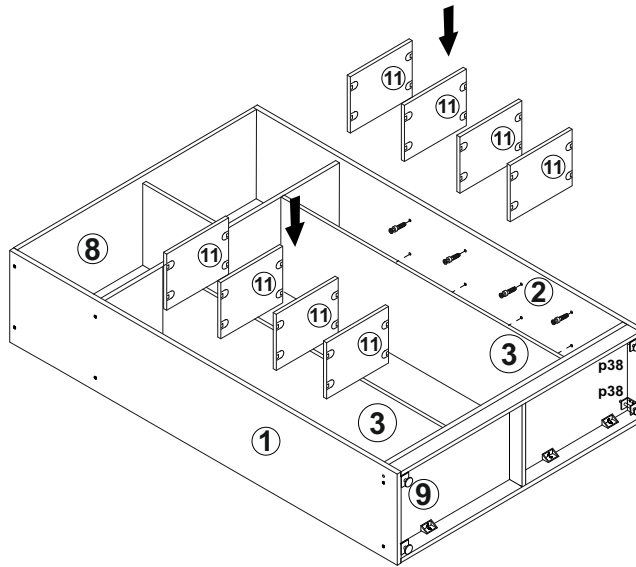
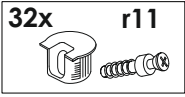
7

16x
φ3.5x16 mm p38

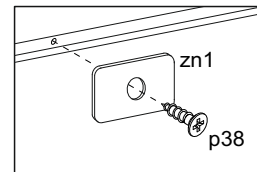
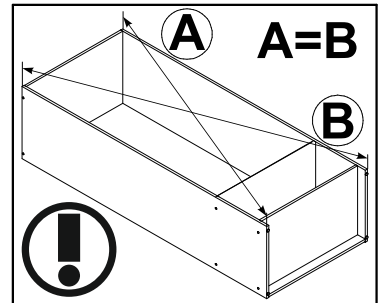
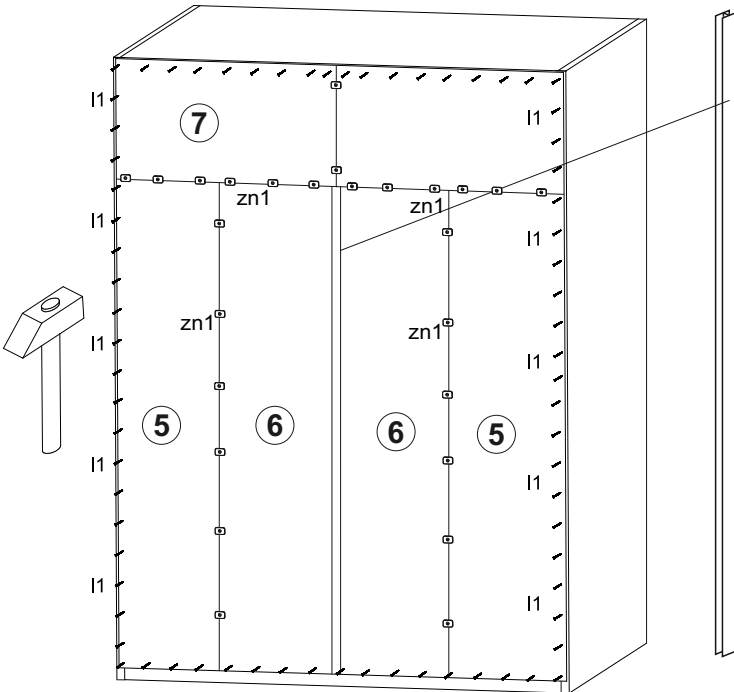
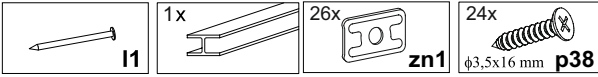
4x



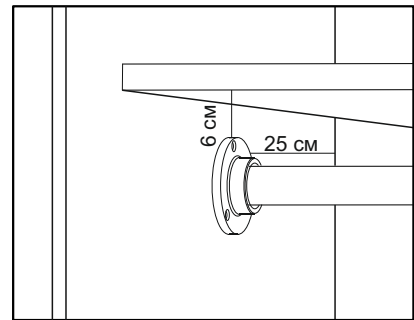
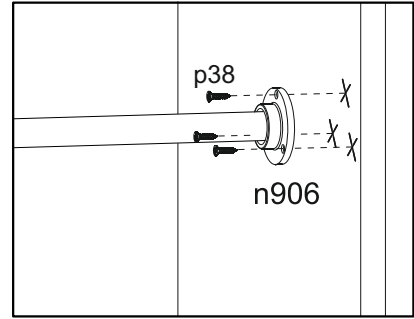
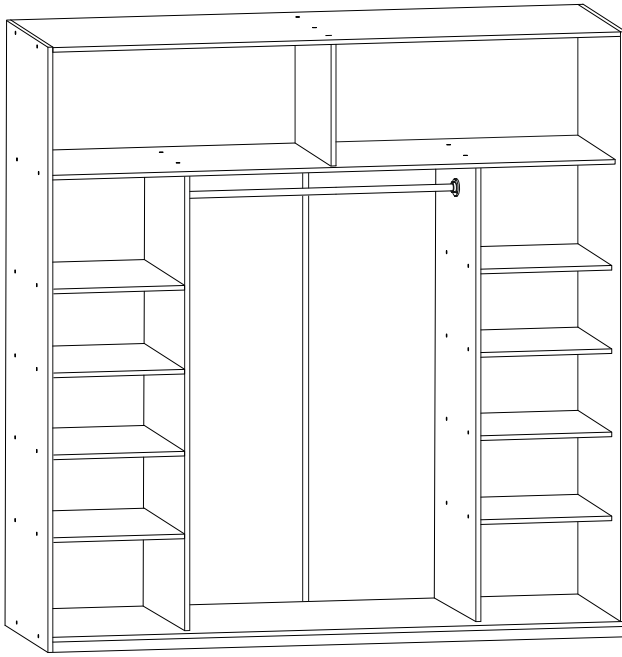
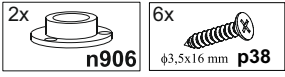
8



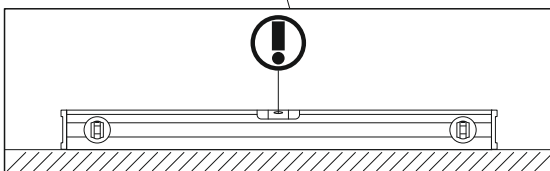
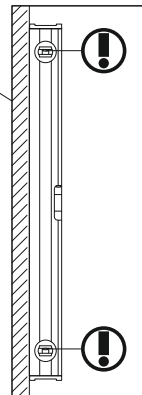
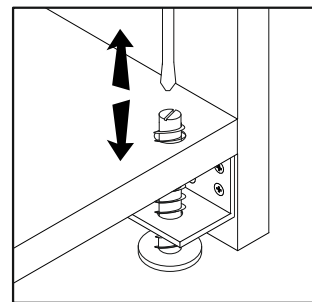
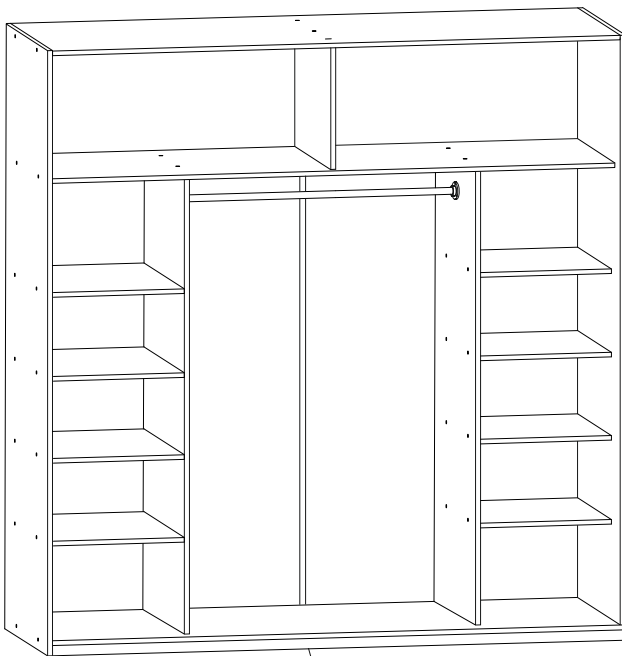
9



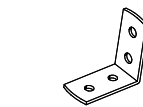
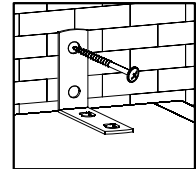
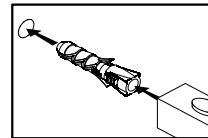
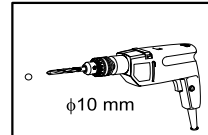
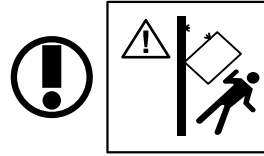
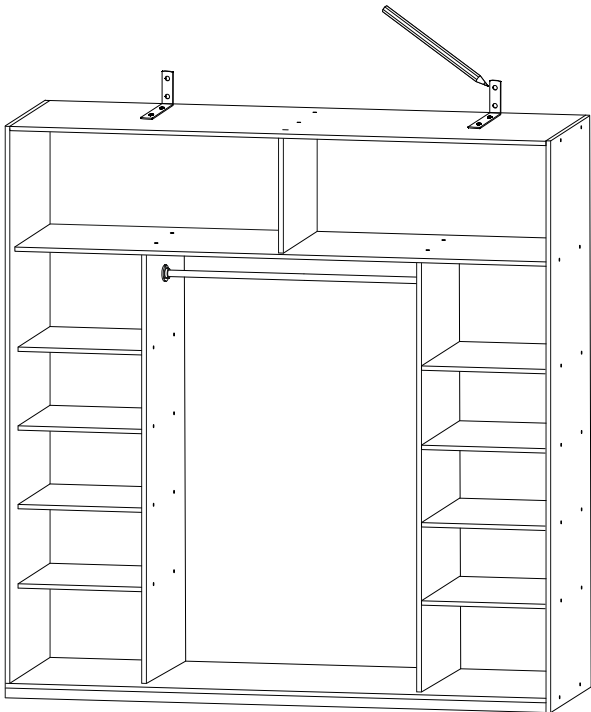
10



11

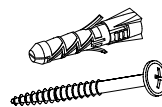


12



ENG

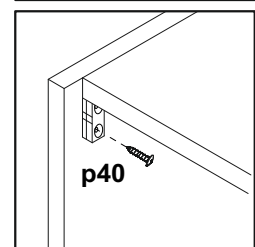
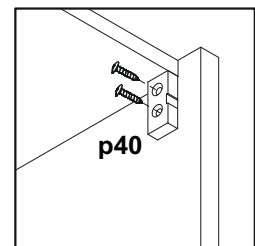
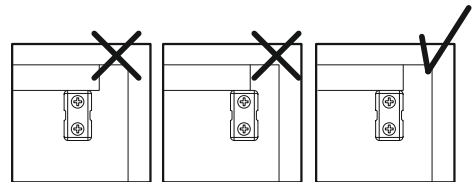
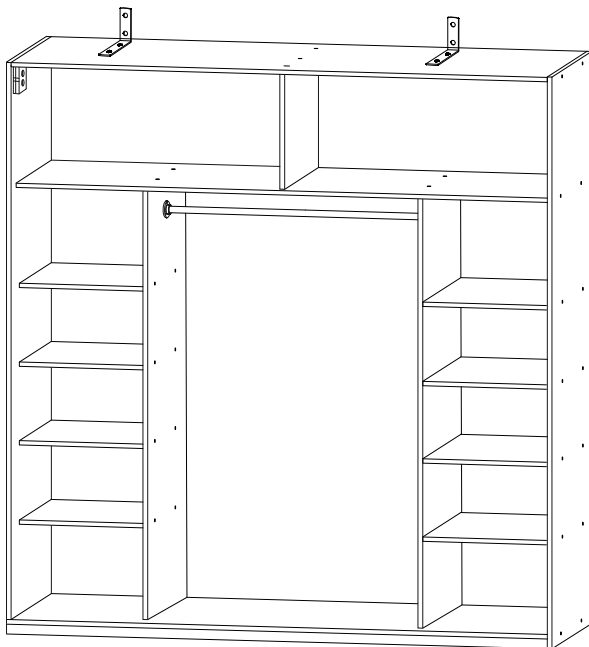
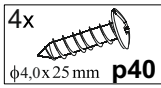
The dowel and the wall mounting angle are not included. Purchase separately.



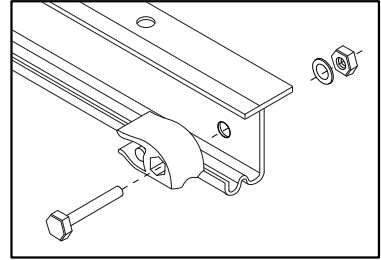
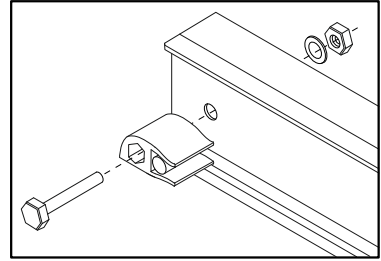
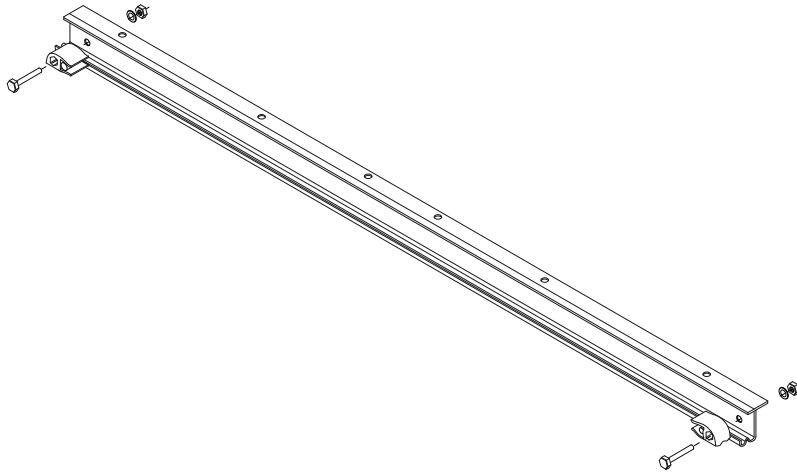
UA

Дюбель та куток кріплення до стіни в комплект не входять. Необхідно придбати окремо.

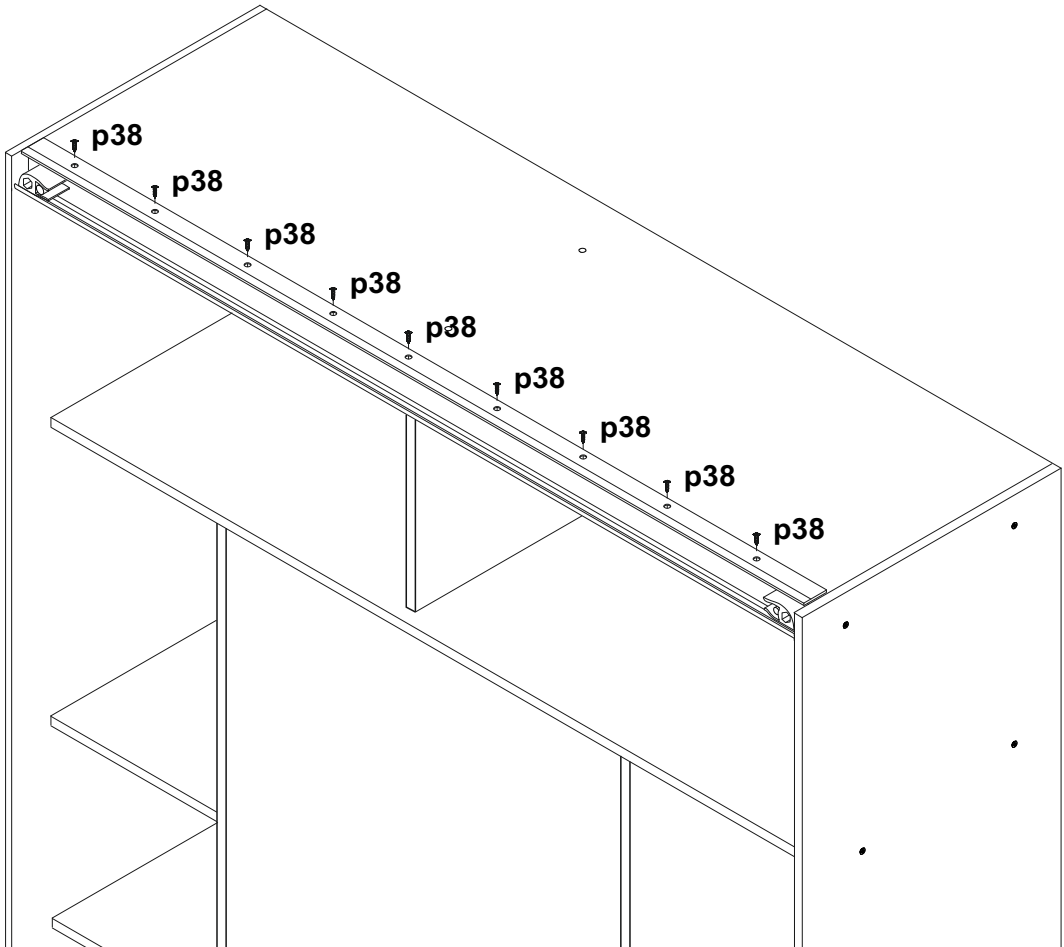
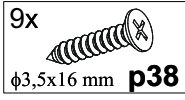
13



14

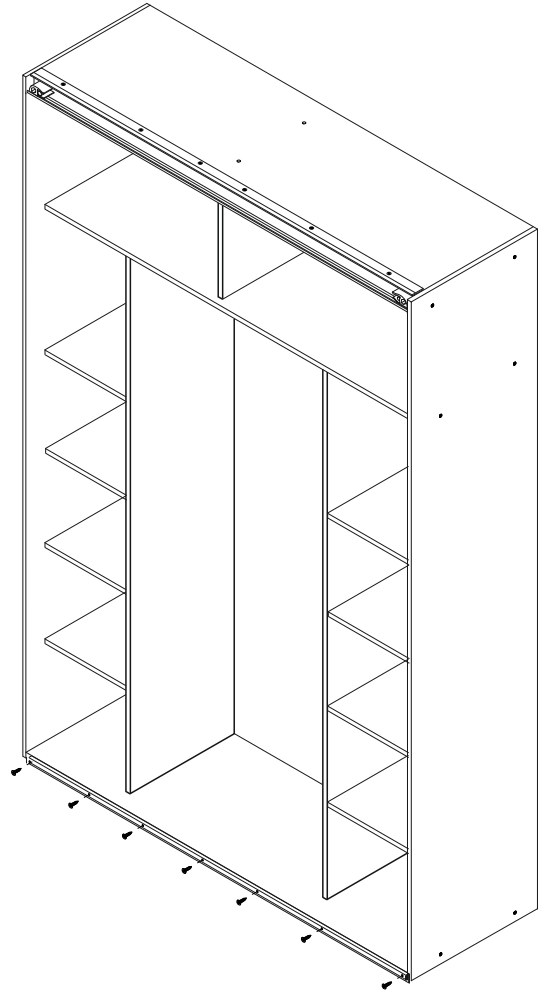
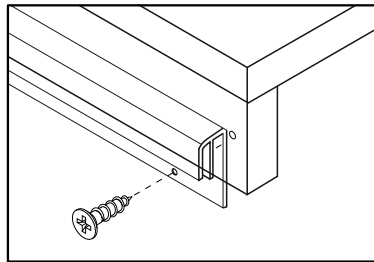
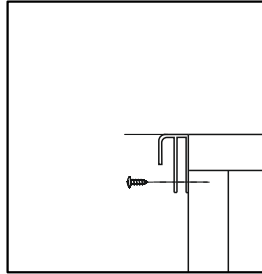
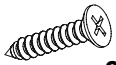


15



16

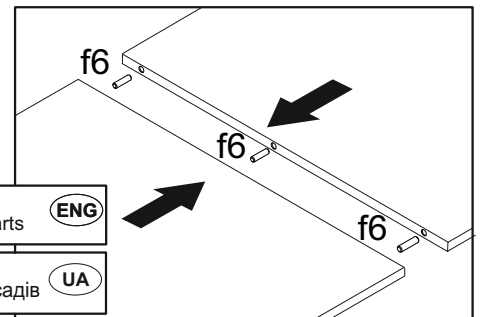
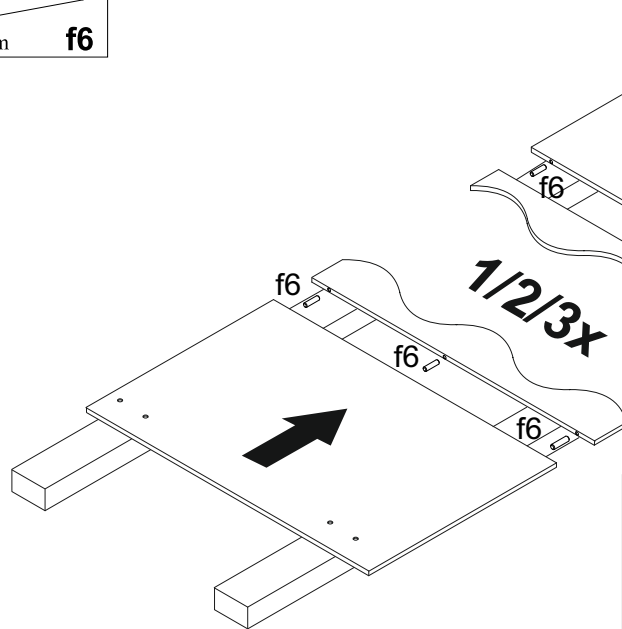
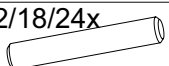
7x
φ3,5x16 mm p38





17

2x

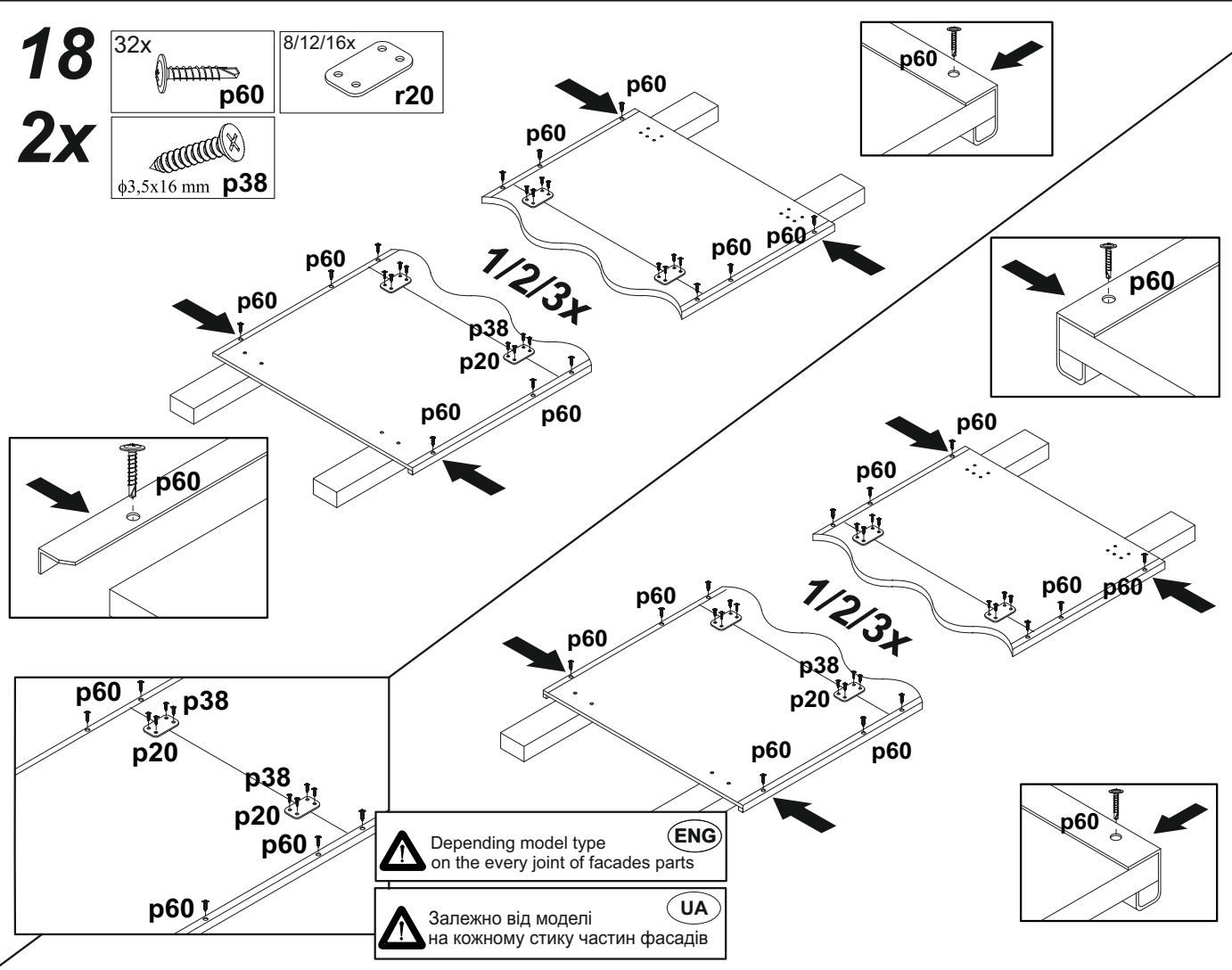
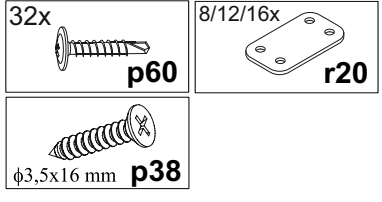
12/18/24x
φ8x60 mm f6



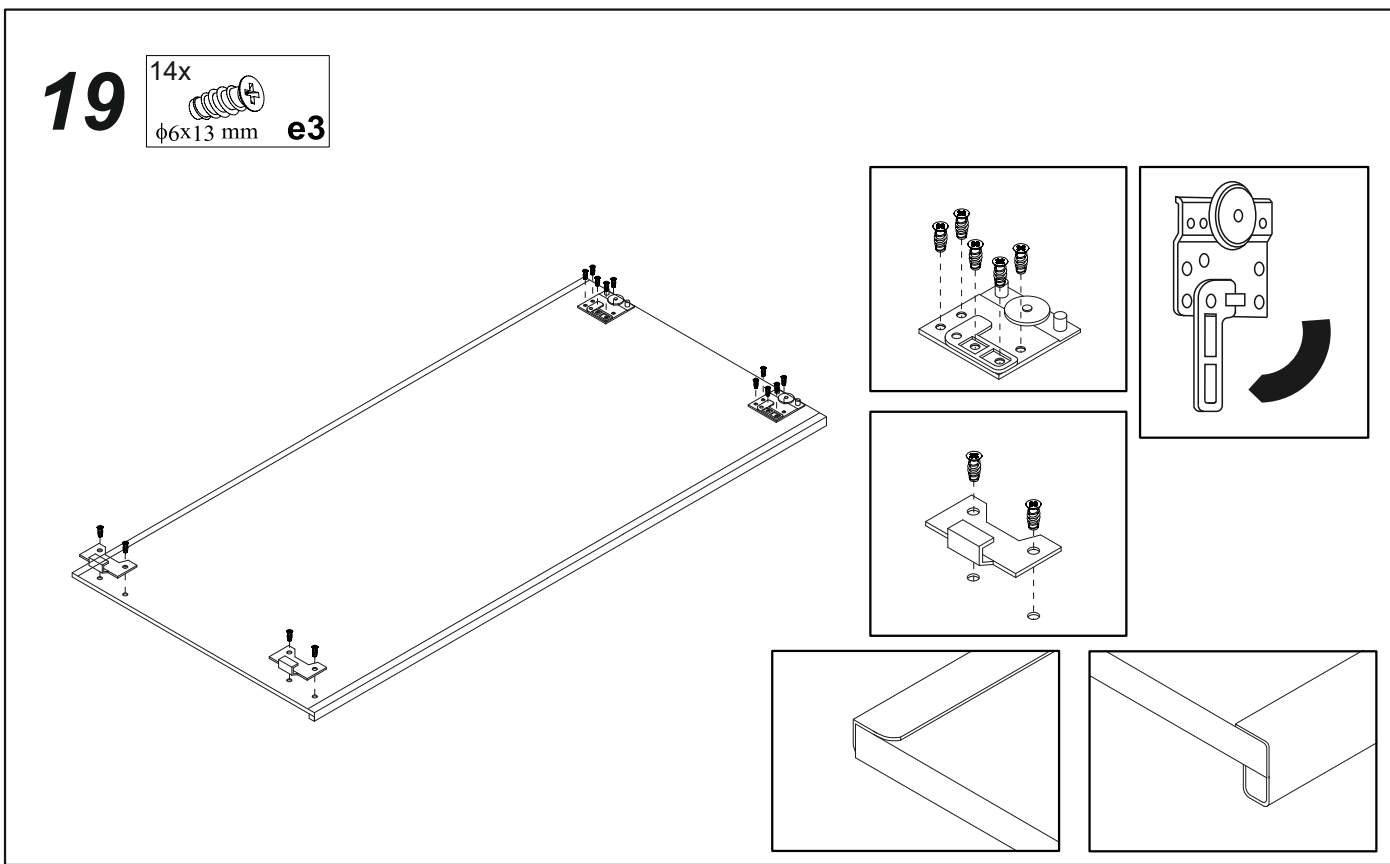
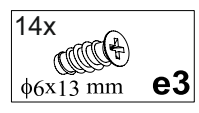
 Depending on model type
on the every joint of facades parts **ENG**

 Залежно від моделі
на кожному стику частин фасадів **UA**

18
2x

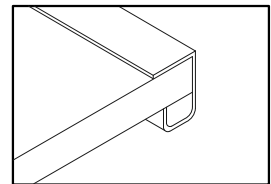
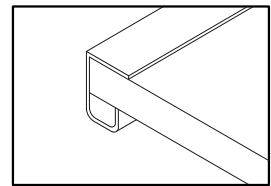
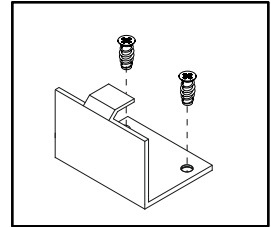
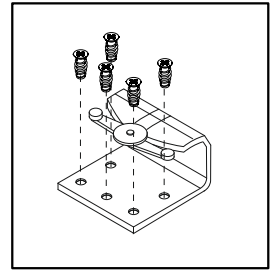
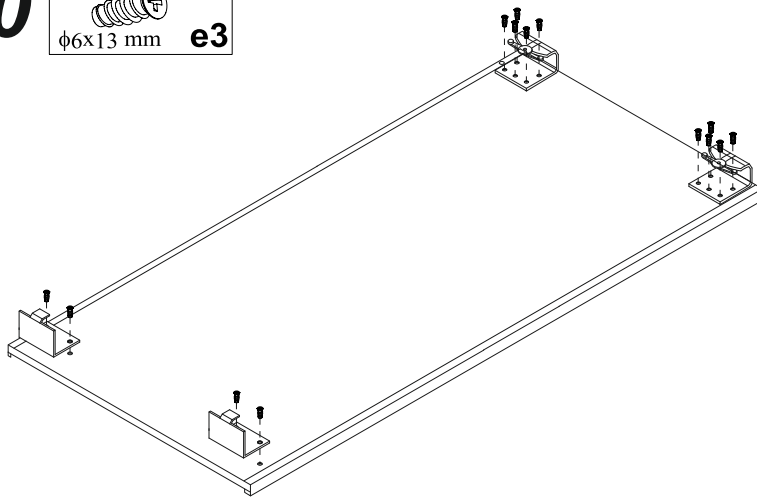


19

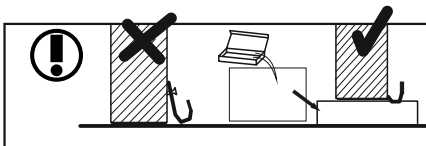
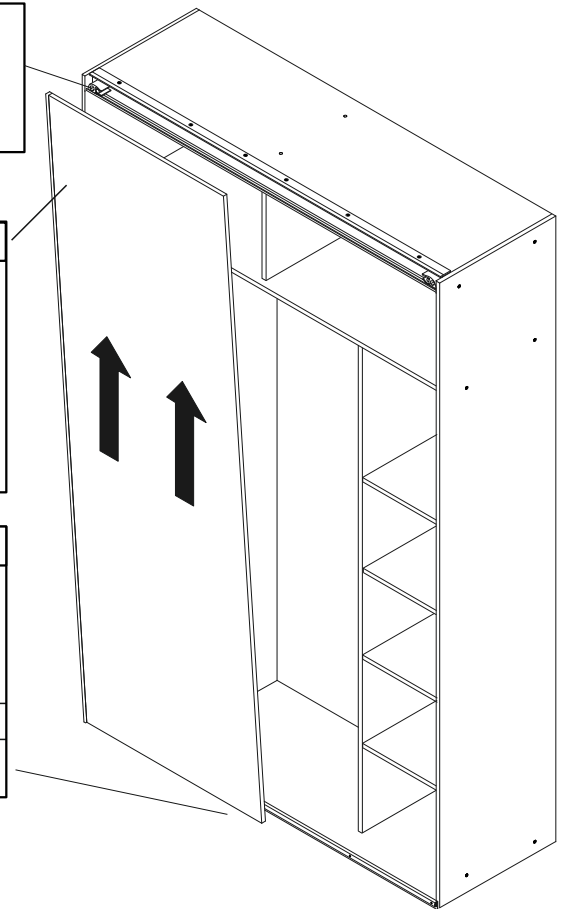
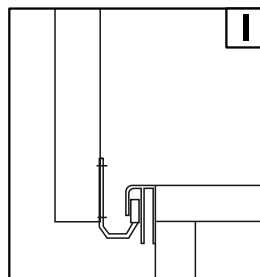
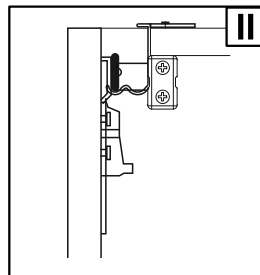
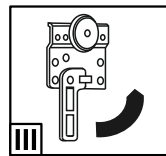


20

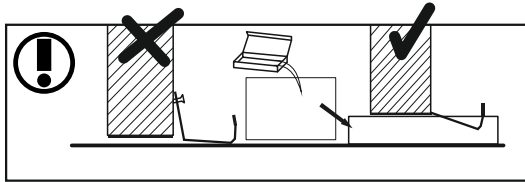
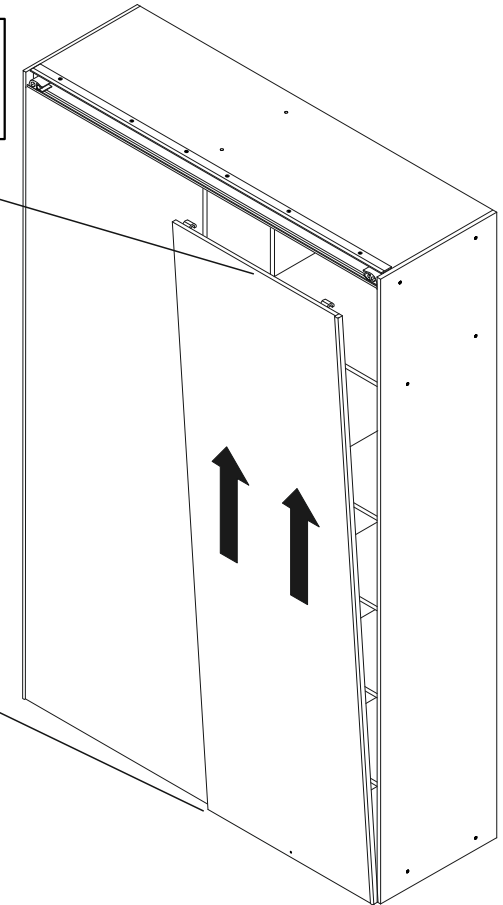
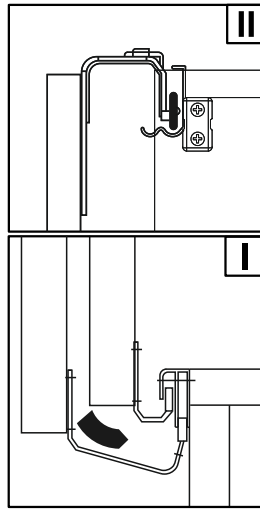
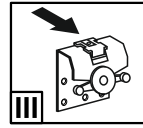
14x
φ6x13 mm e3



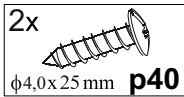
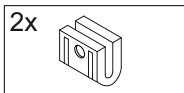
21



22



23



$\phi 4,0 \times 25 \text{ mm}$ **p40**

