

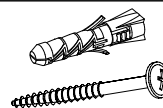
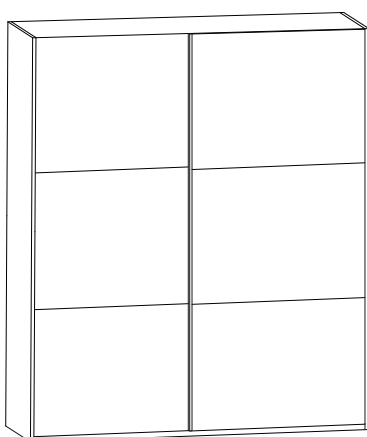
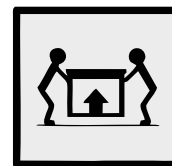
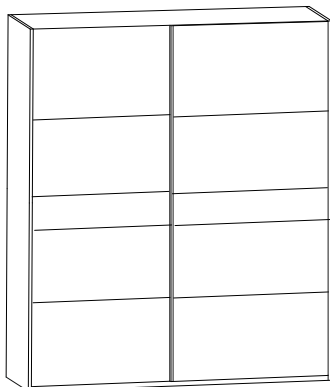
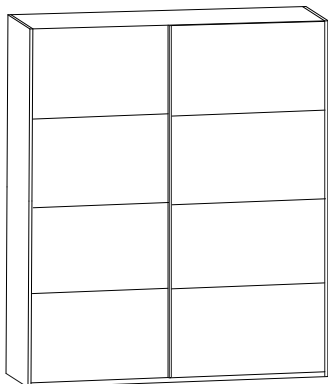
ENG

Sliding wardrobe G-Caiser

UA

Розсувна шафа G-Caiser

2400x1600x600 mm

**To avoid falling**

we recommend fixing the product to the wall using **corners** or **double-sided tape**

Purchase separately.

ENG

Щоб уникнути падіння виробу

рекомендуємо закріпити його до стіни кутиками чи двосторонньою стрічкою.

Необхідно придбати окремо.

UA

ENG

RULES FOR USE AND CARE OF FURNITURE

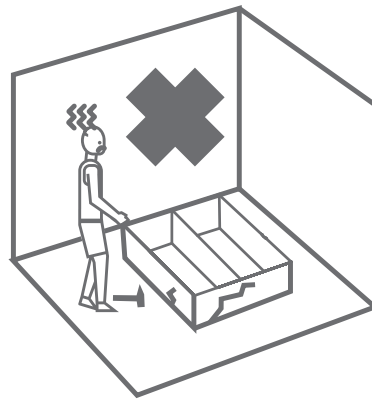
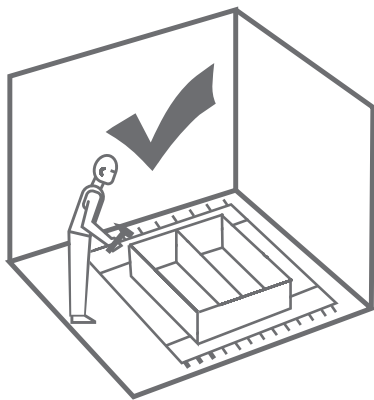
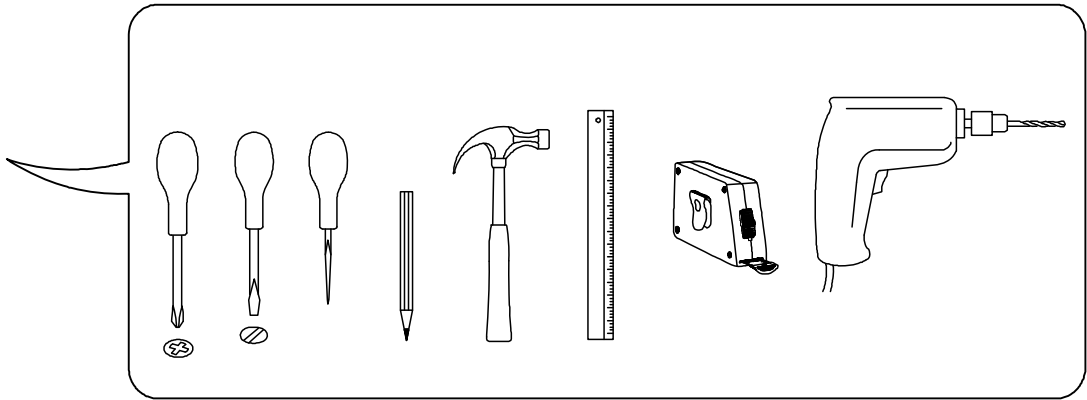
1. Use furniture only in dry rooms protected from the effects of weather conditions.
2. Install with suitable tools according to these assembly instructions.
3. Try to assemble as close to the location as possible.
4. The body is assembling in a horizontal position.
5. Before moving furniture, make sure that it is not loaded with items.
Caution: moving furniture may damage it. When moving, hold on to vertical elements only; moving furniture by horizontal parts can break the product.
6. Overloading the furniture can damage it.
7. From time to time check the fittings and their correct position.
8. Wipe the furniture surface only with a slightly damp cloth or paper towels. Do not use chemical cleaning agents other than those specifically made for this.



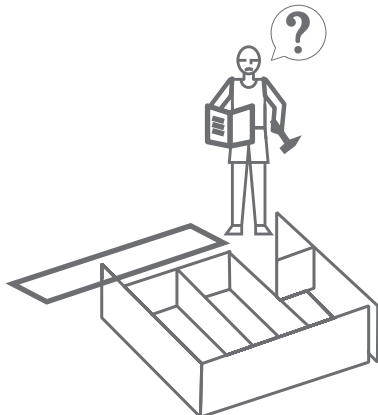
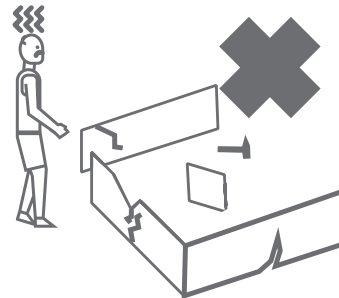
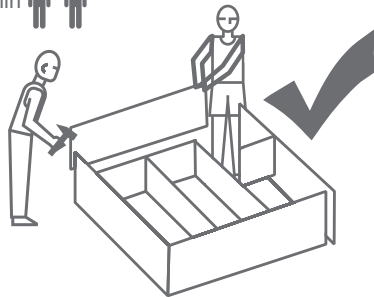
UA

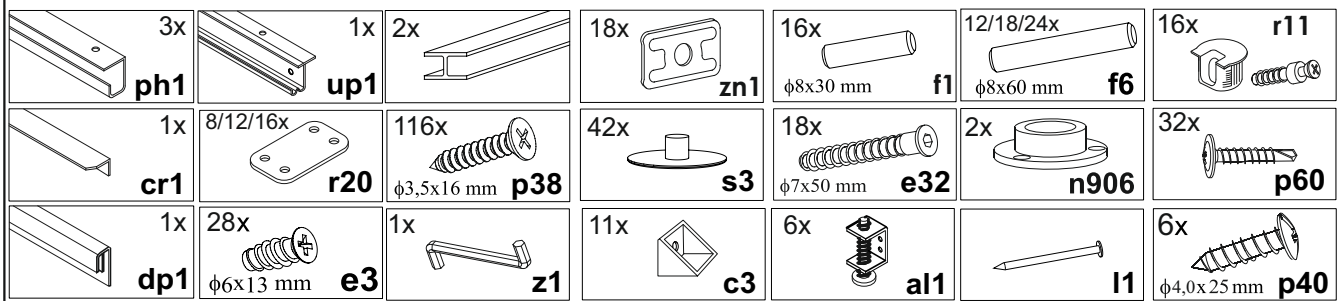
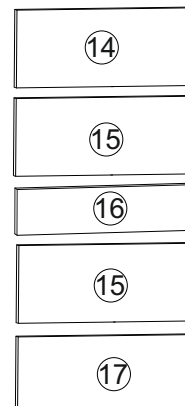
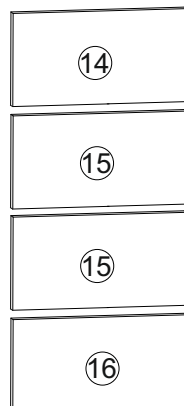
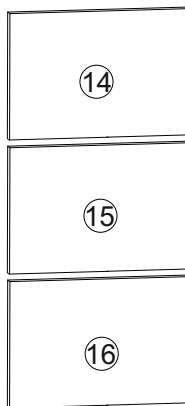
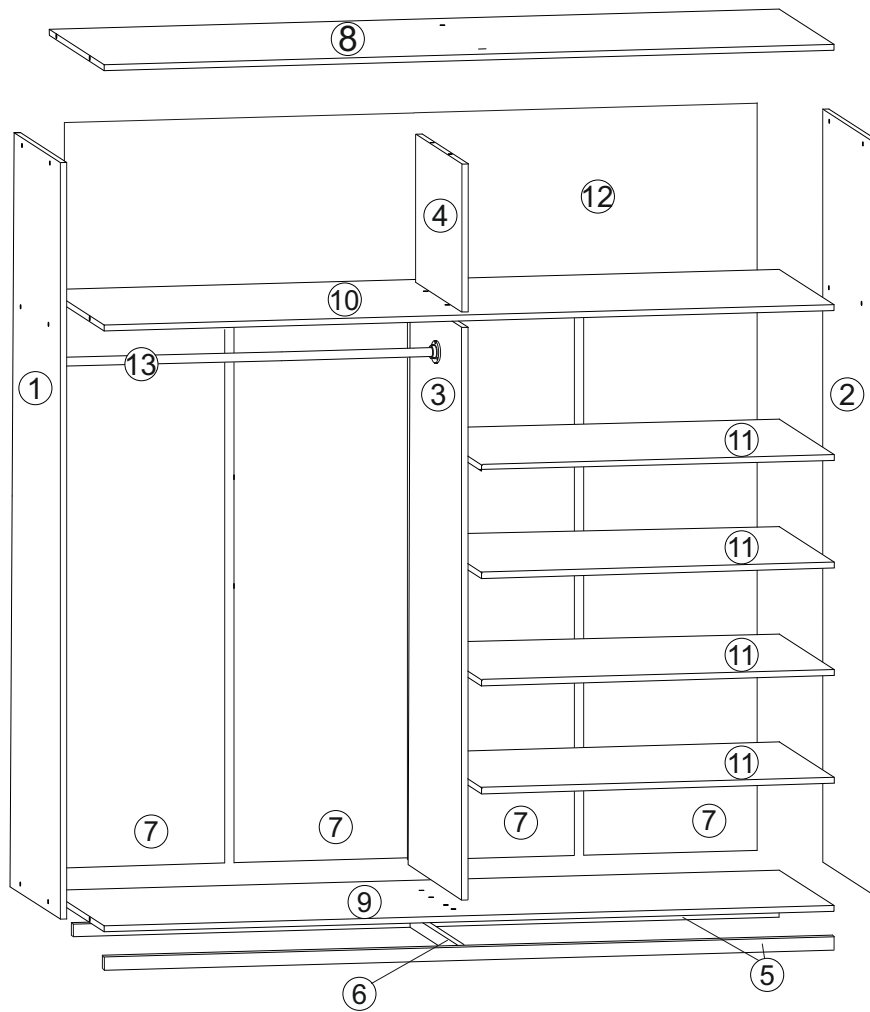
ПРАВИЛА ВИКОРИСТАННЯ ТА ДОГЛЯДУ ЗА МЕБЛЯМИ

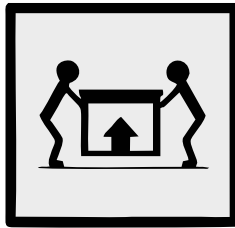
1. Використовуйте меблі тільки в сухих приміщеннях, захищених від впливу погодних умов.
2. Виконуйте установку за допомогою відповідних інструментів відповідно до даної інструкції зі складання.
3. Намагайтеся проводити збірку якомога ближче до місця використання.
4. Збірка корпусу здійснюється в горизонтальному положенні.
5. Перед переміщенням меблів переконайтеся, що вони не навантажені.
Увага: переміщення меблів може привести до її пошкодження. При переміщенні тримайтеся тільки за вертикальні елементи, переміщаючи меблі за горизонтальні деталі ви можете зламати виріб.
6. Перевантаження меблів може привести до їх пошкодження.
7. Час від часу перевіряйте кріплення і правильність їх положення.
8. Протирайте поверхню меблів тільки добре віджатою вологою тканиною або ж паперовими рушниками. Не використовуйте хімічні засоби для очищення, крім спеціально для цього призначених.



60-120 min





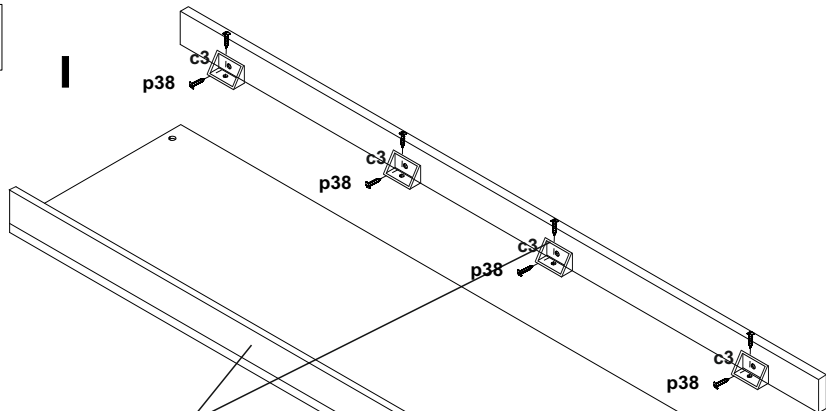


1

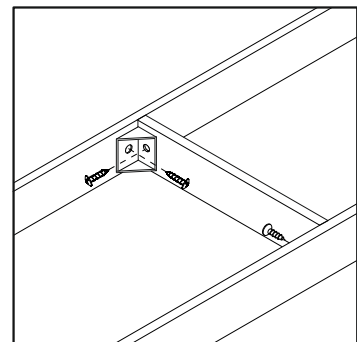
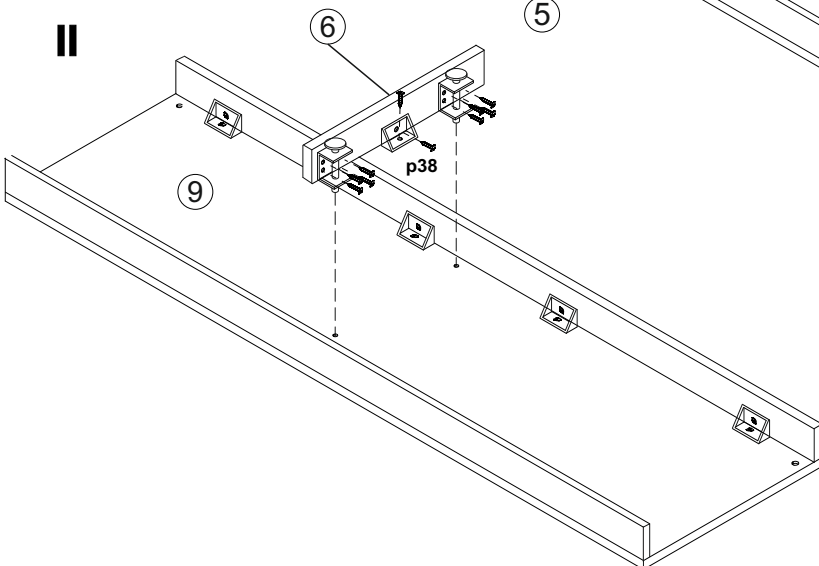
11x  c3

2x 

29x  p38
ø3,5x16 mm

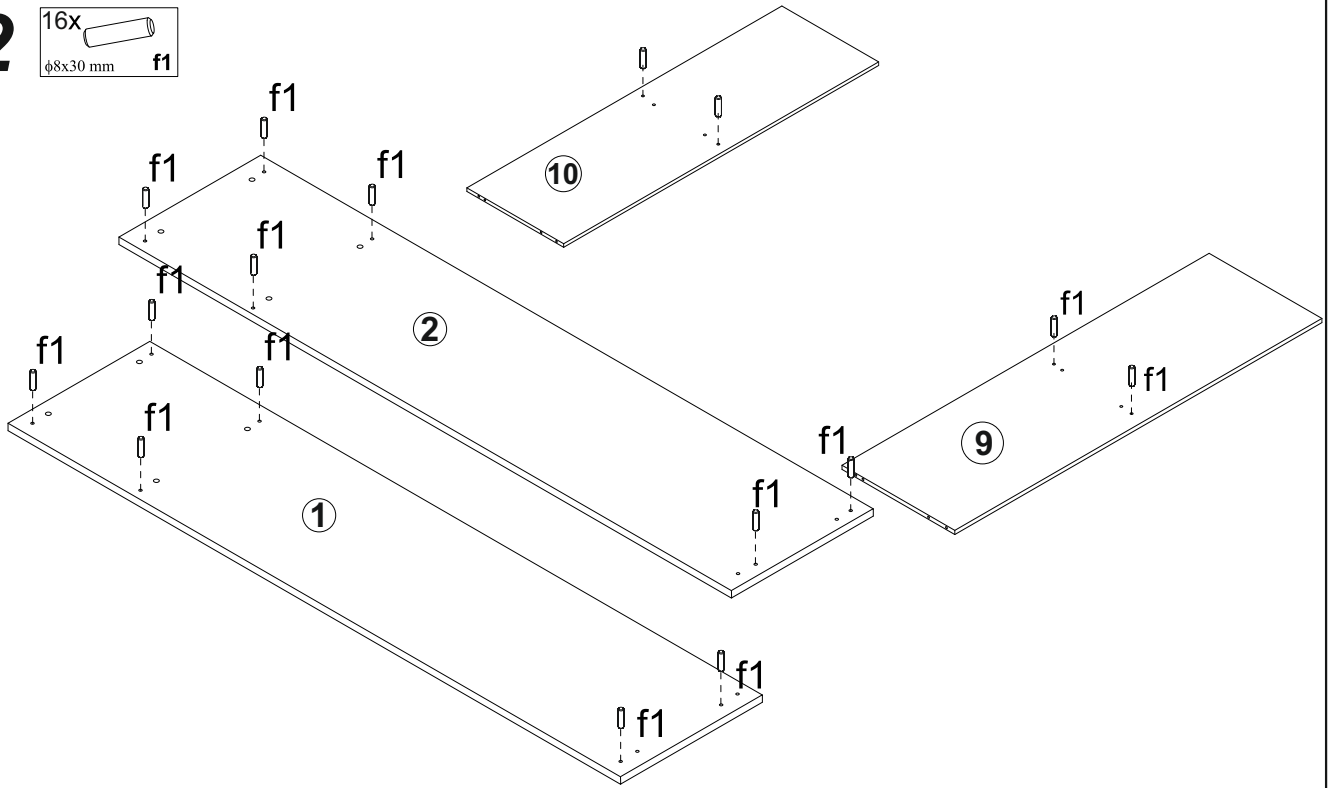


II



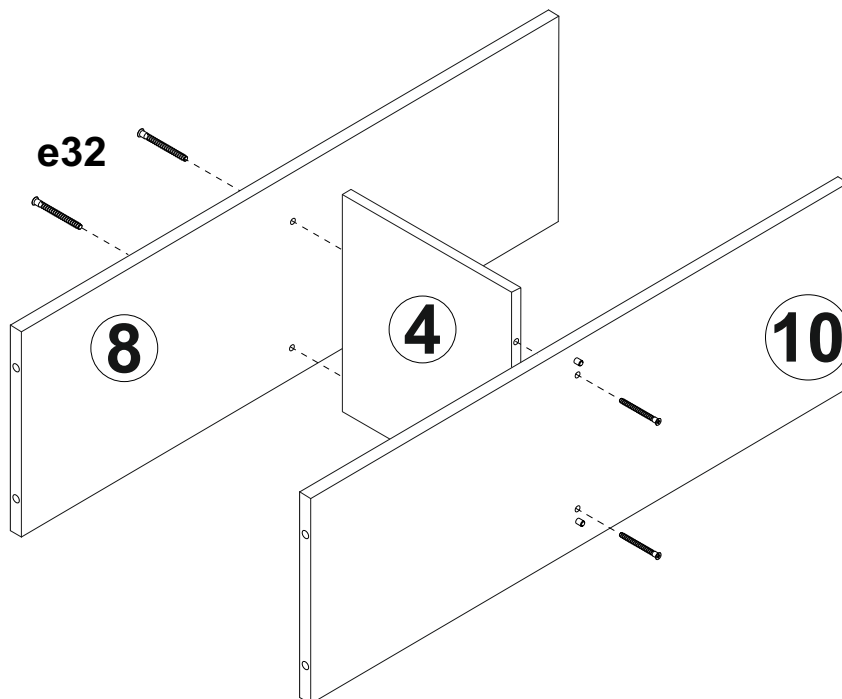
2

16x
φ8x30 mm f1

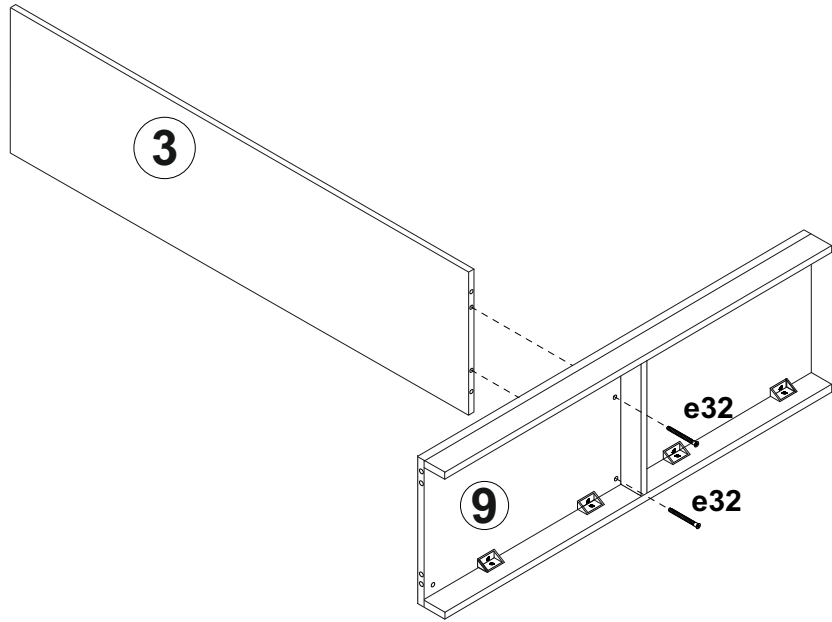
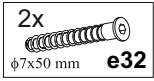


3

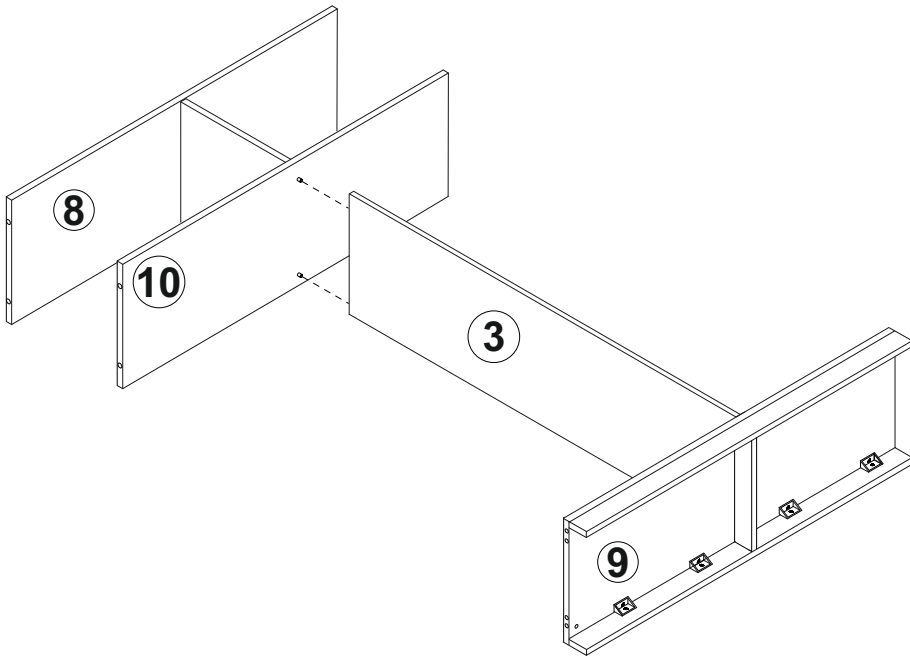
4x
φ7x50 mm e32



4

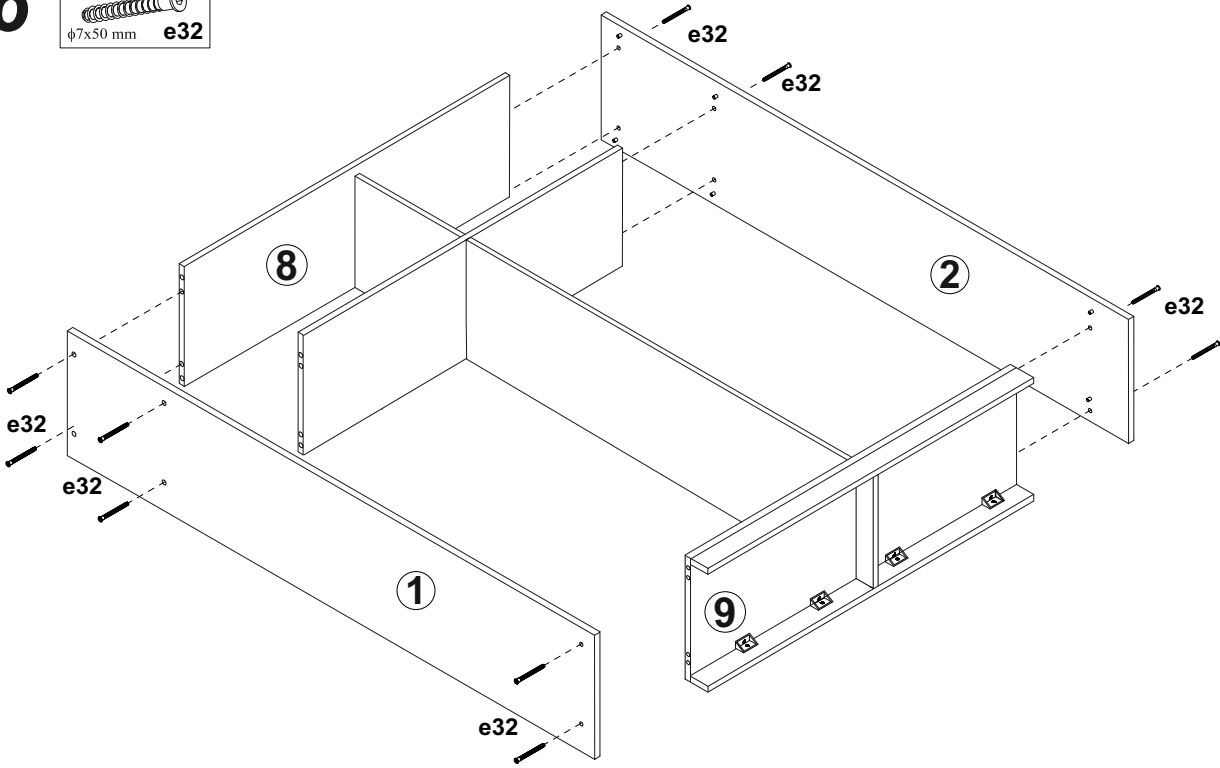


5



6

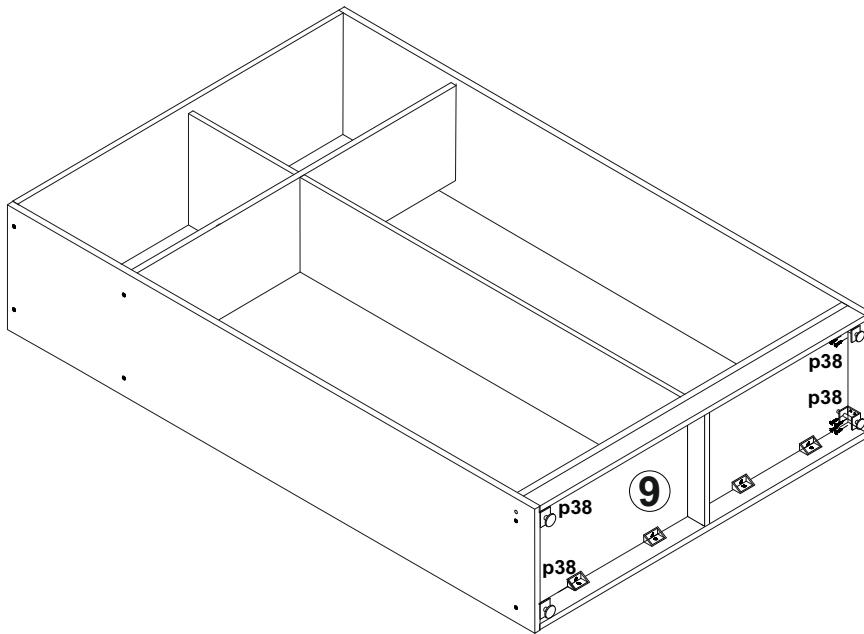
12x
φ7x50 mm e32



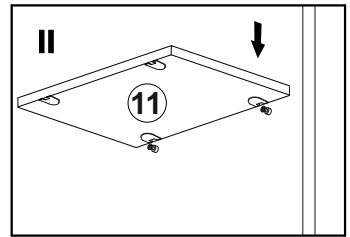
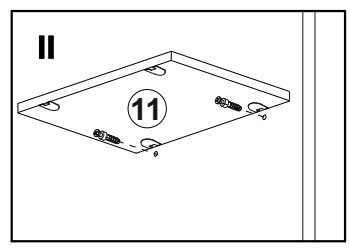
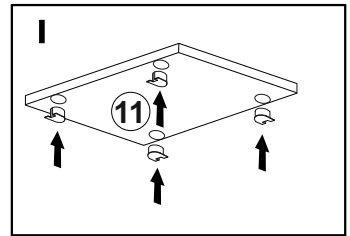
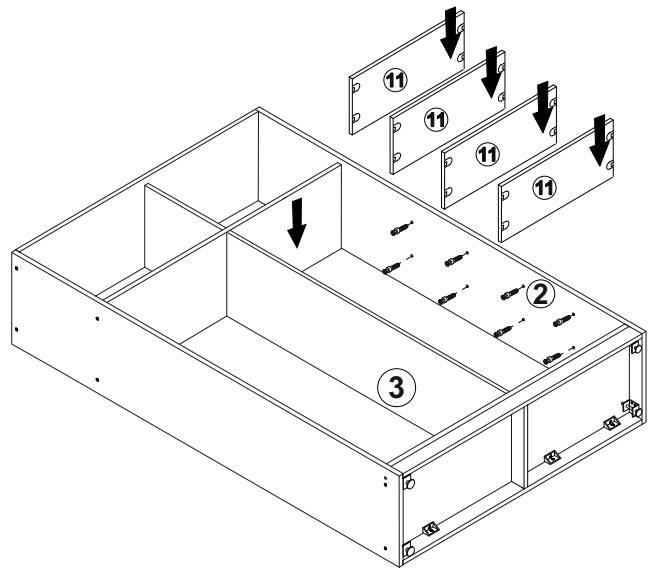
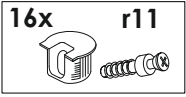
7

16x
φ3.5x16 mm p38

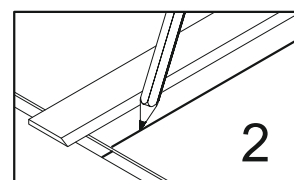
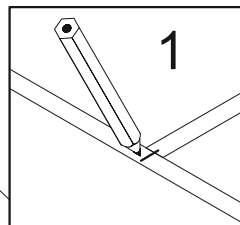
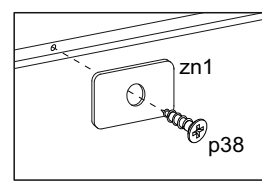
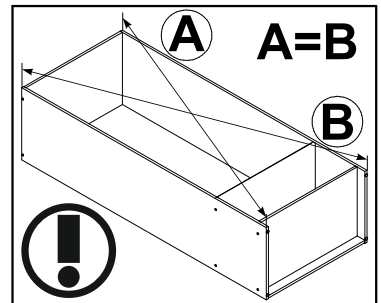
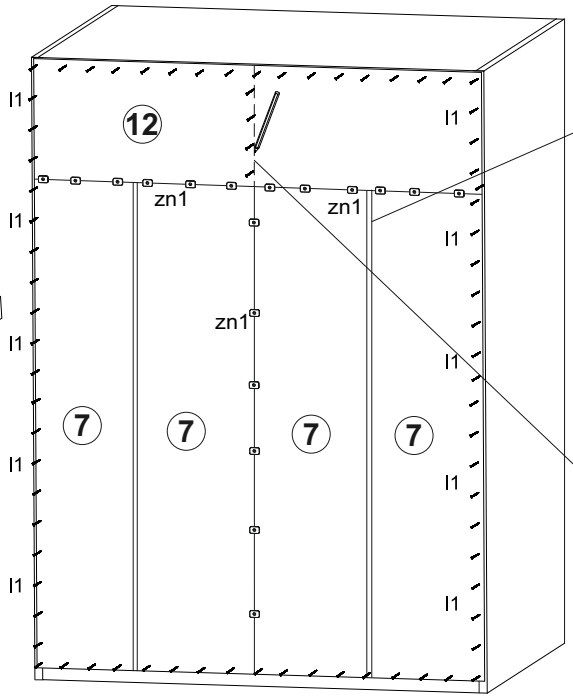
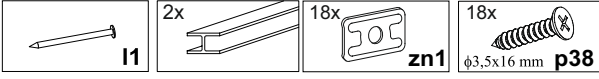
4x



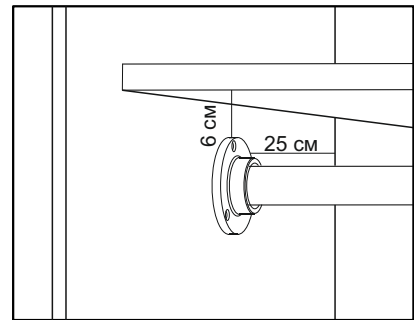
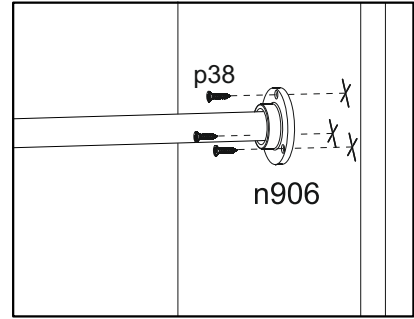
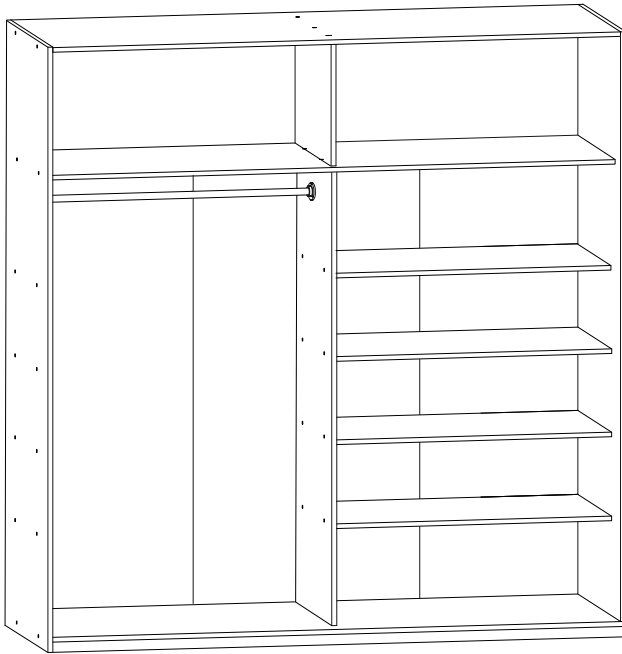
8



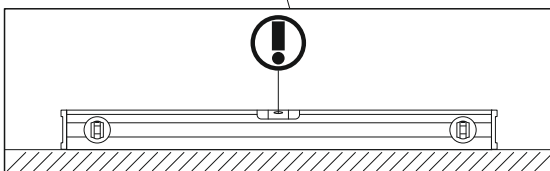
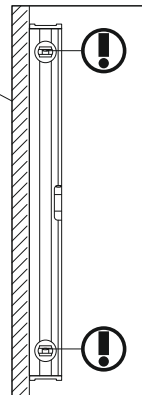
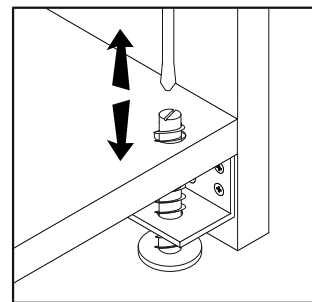
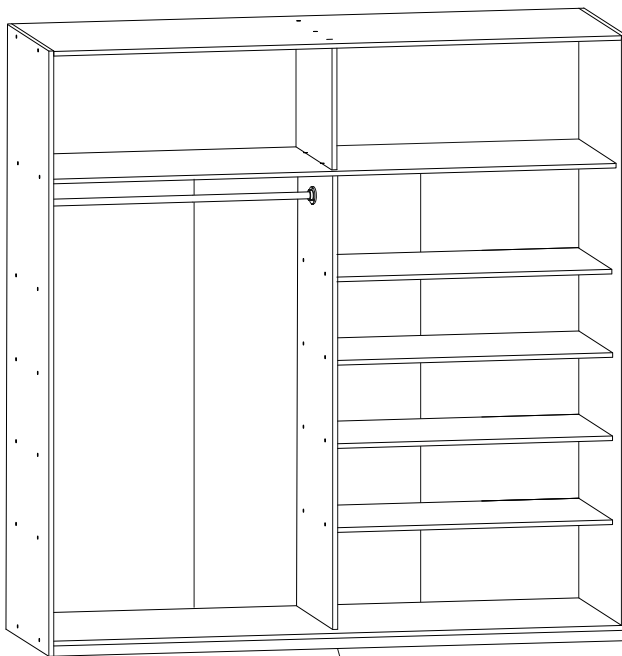
9



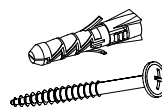
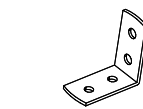
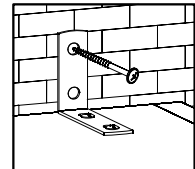
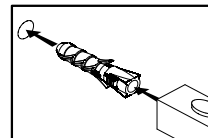
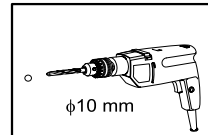
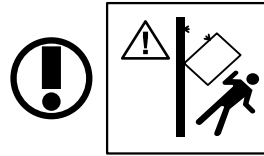
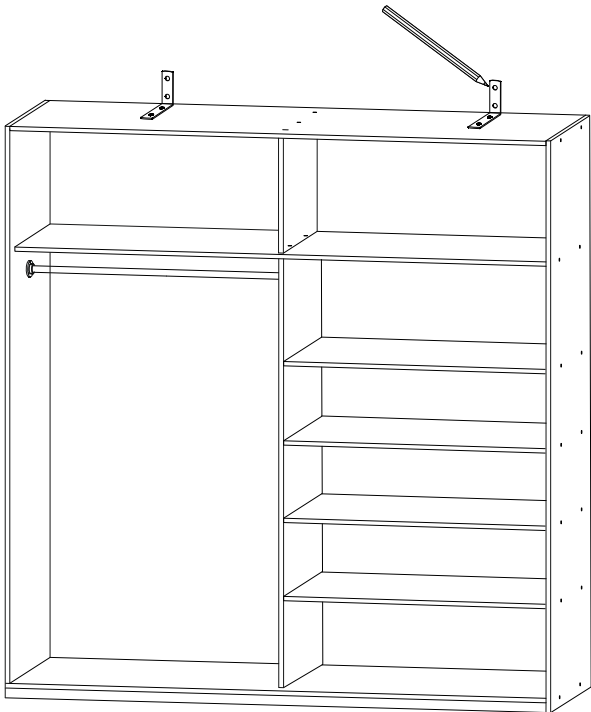
10



11



12



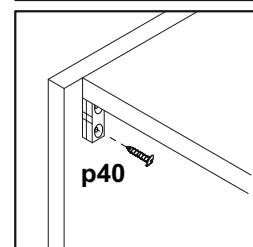
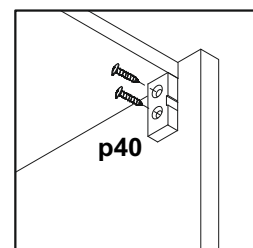
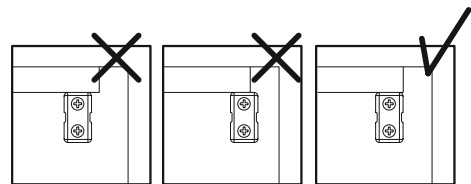
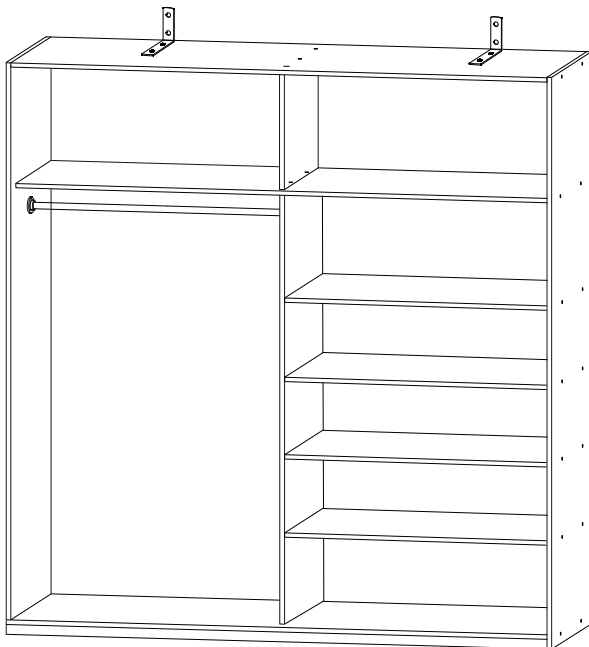
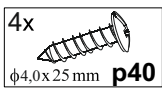
ENG

UA

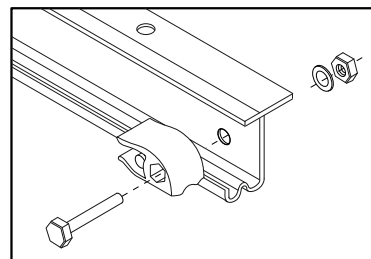
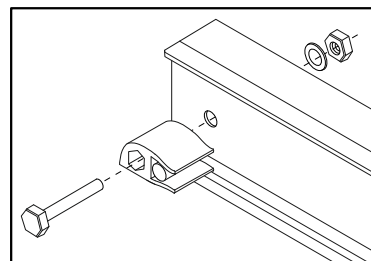
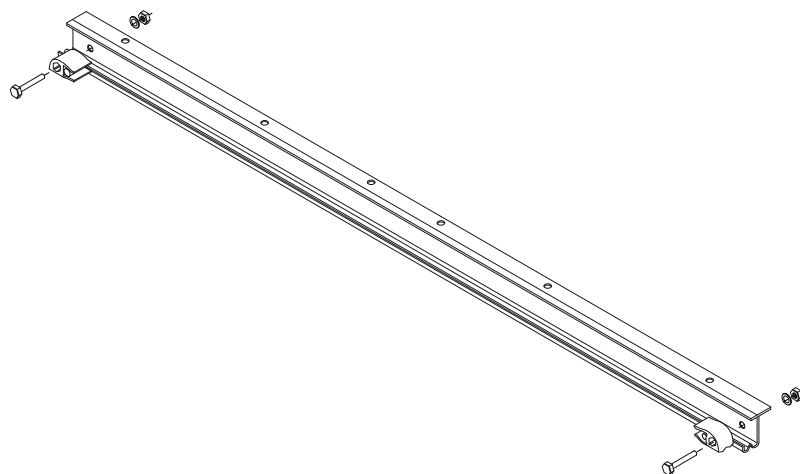
The dowel and the wall mounting angle are not included. Purchase separately.

Дюбель та куток кріплення до стіни в комплект не входять. Необхідно придбати окремо.


13

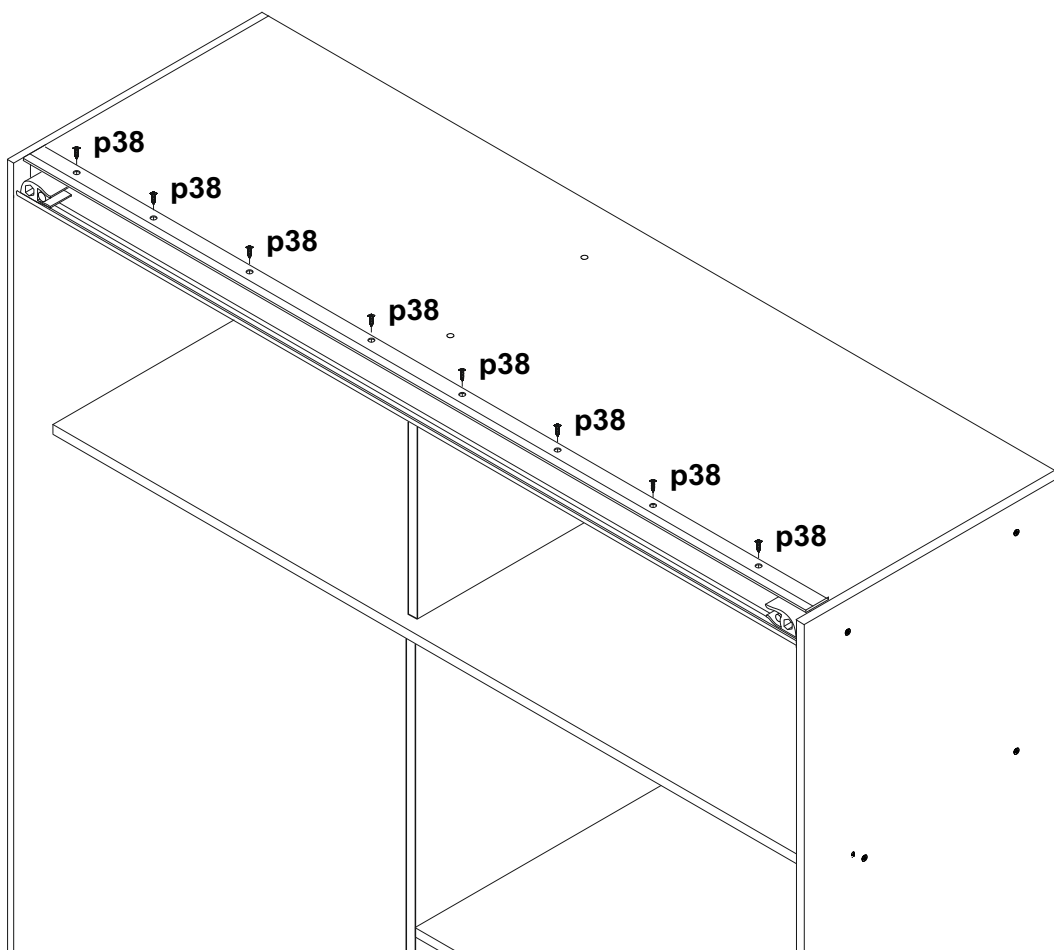


14



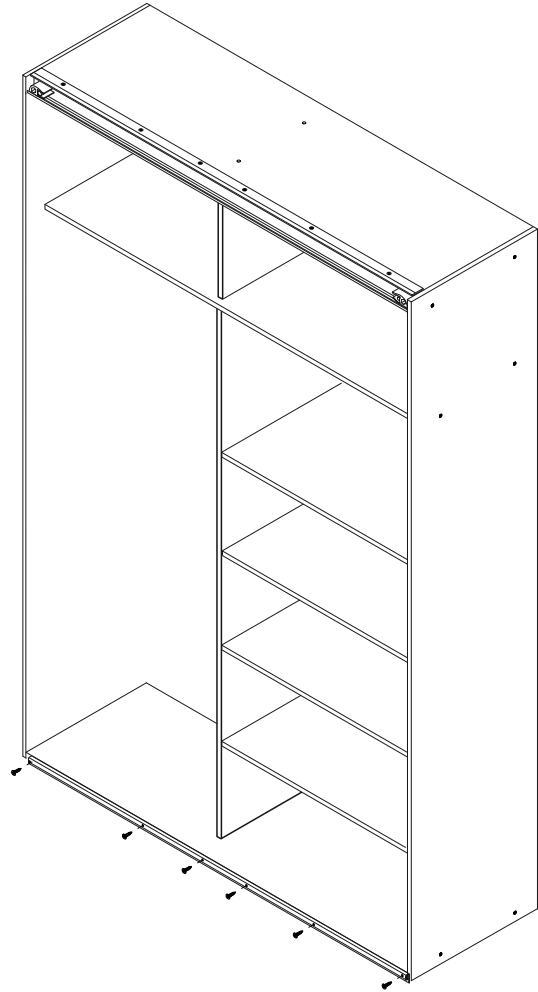
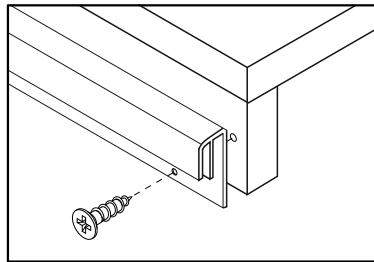
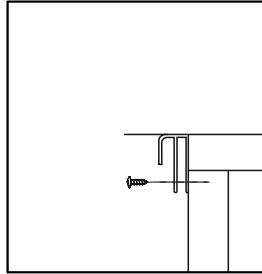
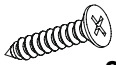
15

8x

φ3,5x16 mm p38



16

6x
φ3,5x16 mm p38



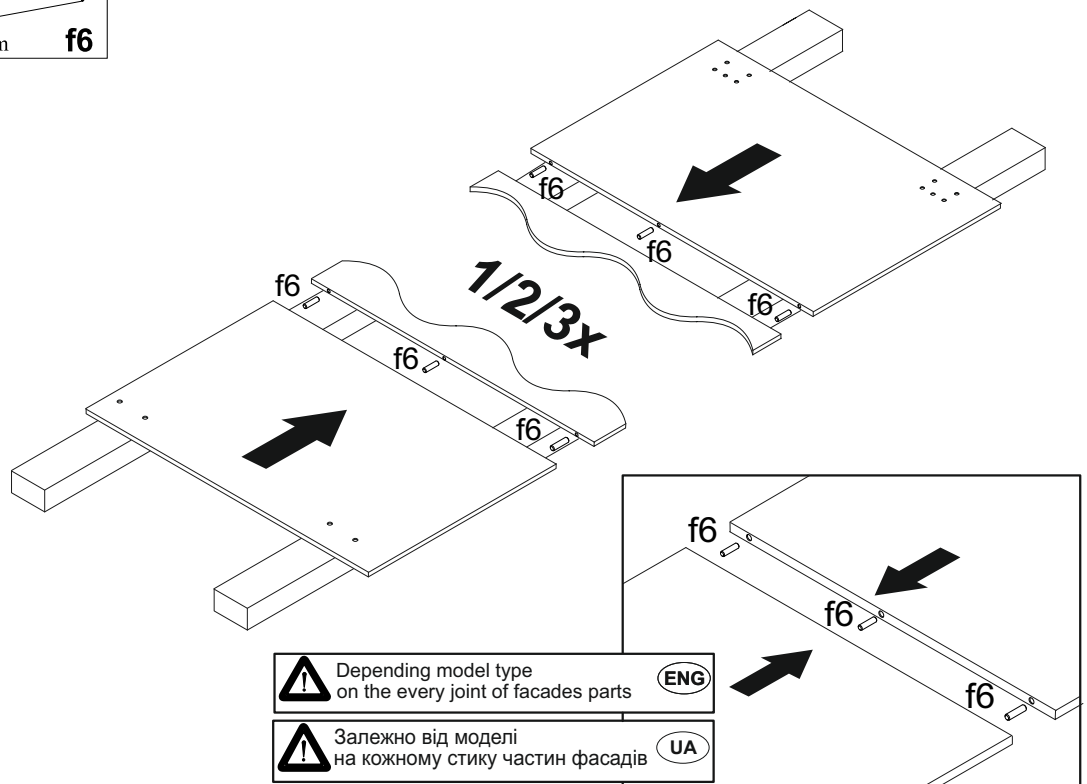
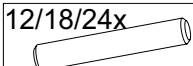
17

2x

12/18/24x

φ8x60 mm

f6



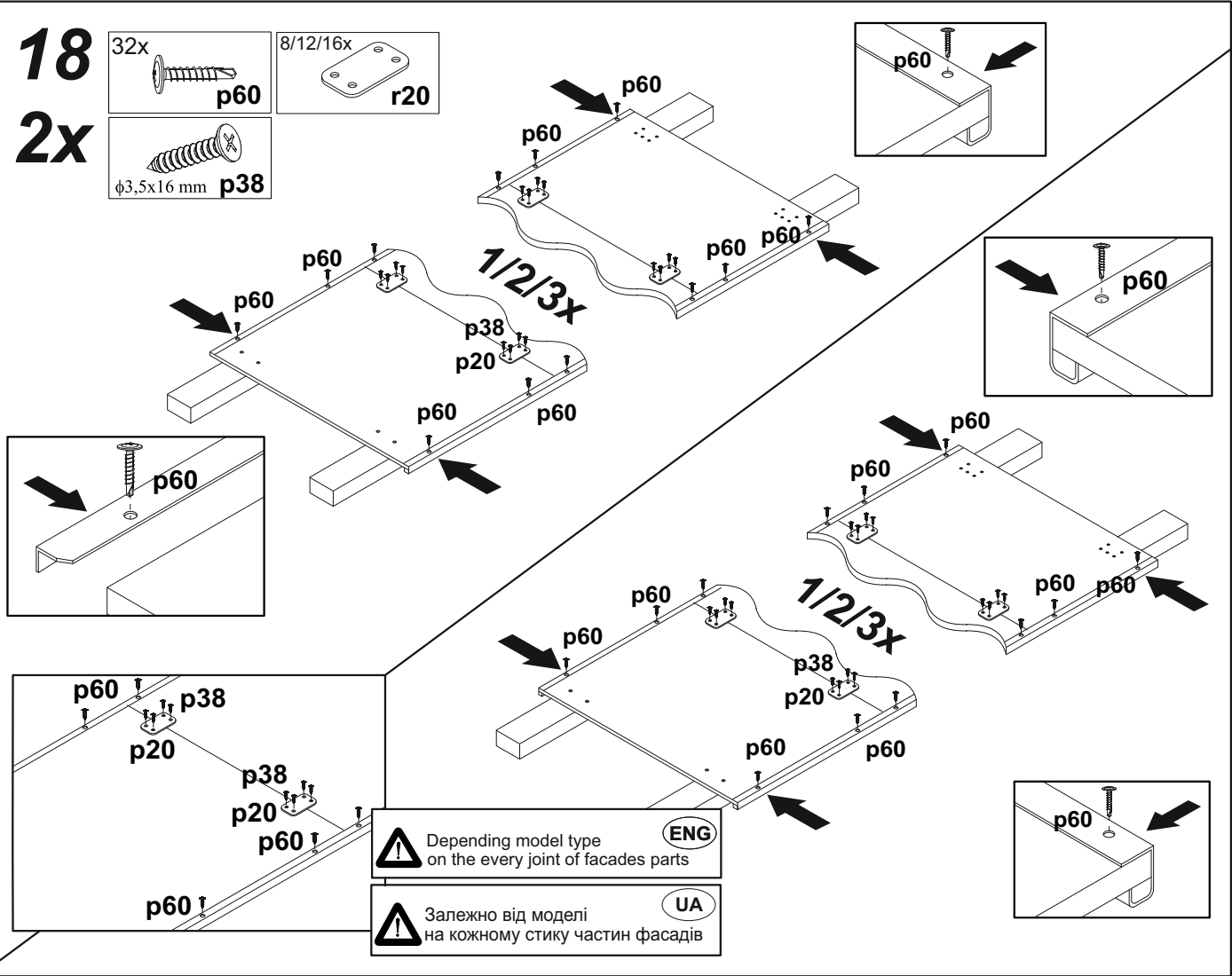
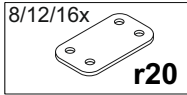
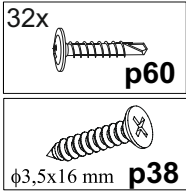
⚠ Depending on model type
on the every joint of facades parts

ENG

⚠ Залежно від моделі
на кожному стику частин фасадів

UA

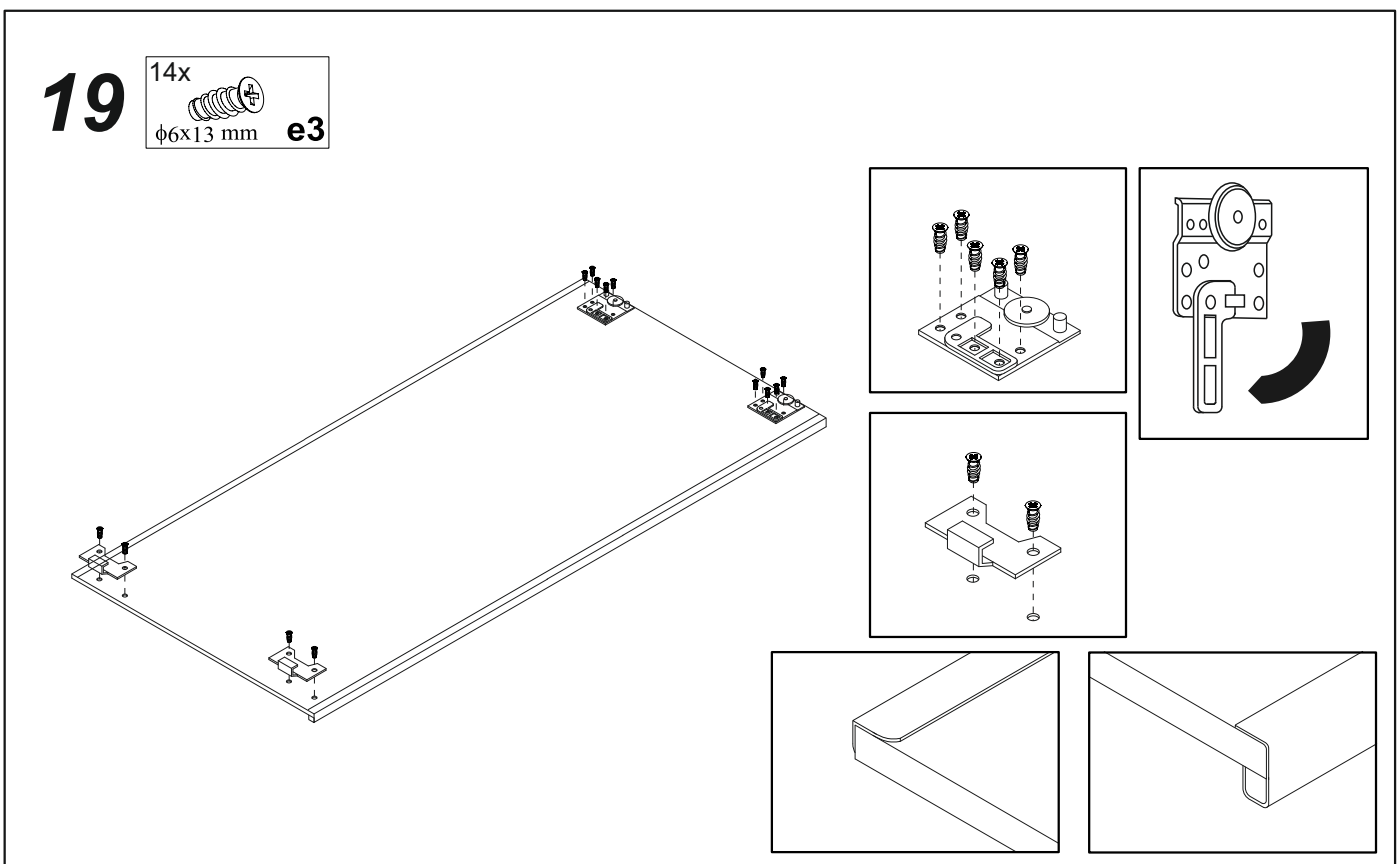
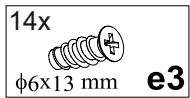
18
2x



ENG
Depending on model type
on the every joint of facades parts

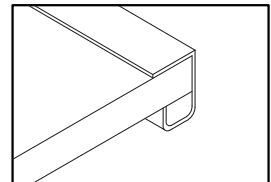
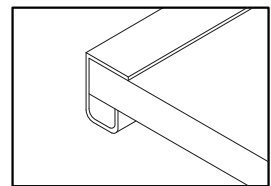
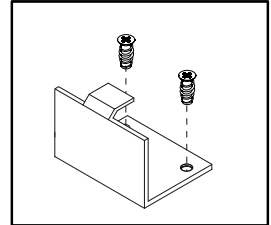
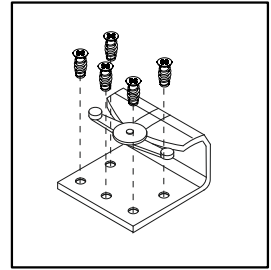
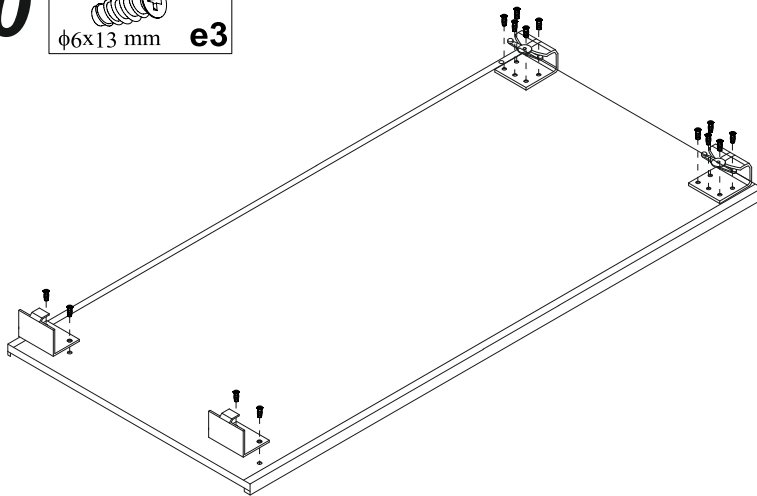
UA
Залежно від моделі
на кожному стику частин фасадів

19

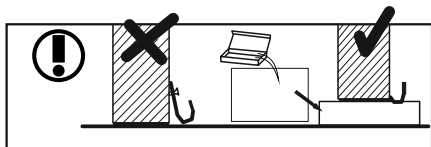
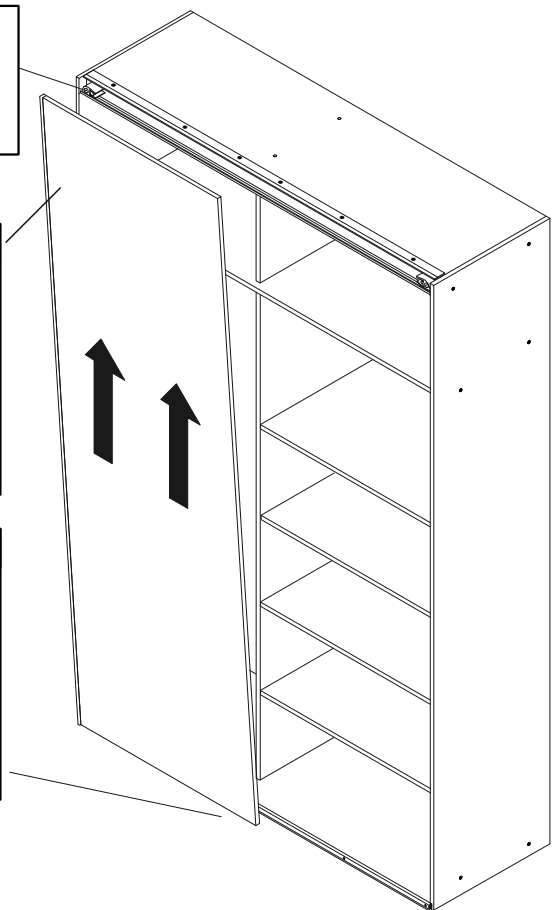
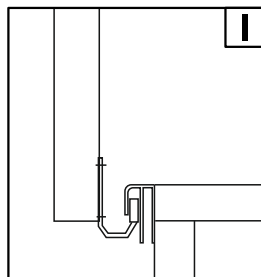
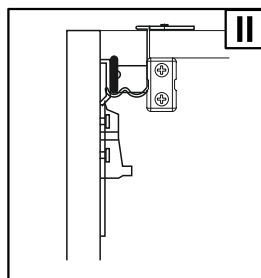
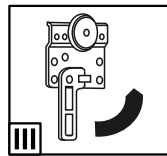


20

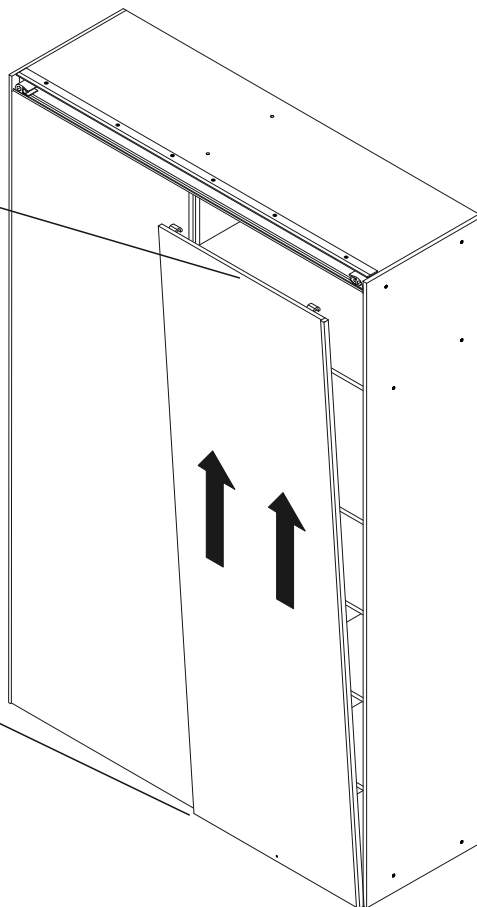
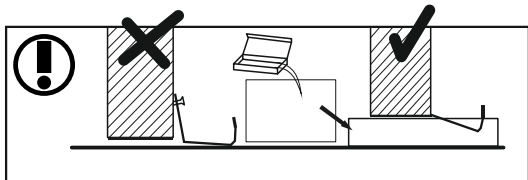
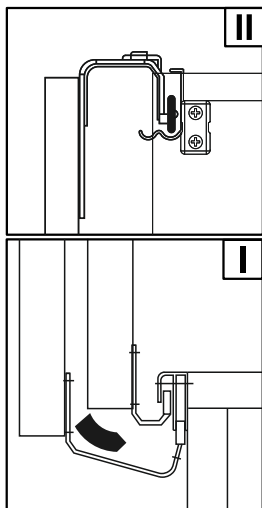
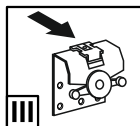
14x
φ6x13 mm e3



21



22



23

