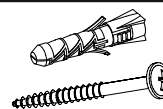
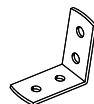
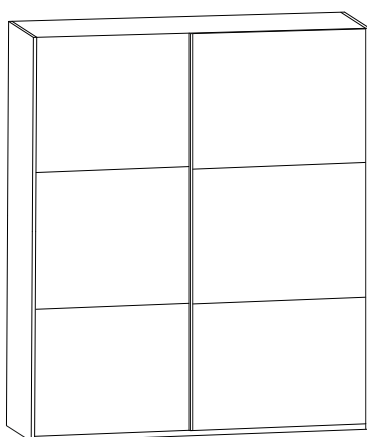
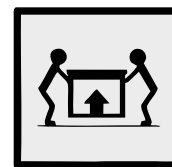
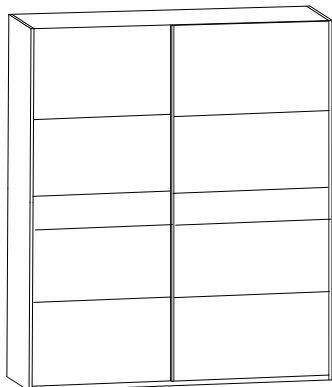
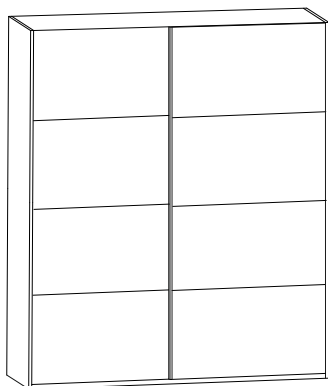


ENG
UA

Sliding wardrobe G-Caiser 2400x2200x600 mm

Розсувна шафа G-Caiser 2400x2200x600 mm



To avoid falling

we recommend fixing the product to the wall using **corners** or **double-sided tape**. Purchase separately.

ENG

Щоб уникнути падіння виробу рекомендуємо закріпити його до стіни кутиками чи двосторонньою стрічкою. Необхідно придбати окремо.

UA

ENG

RULES FOR USE AND CARE OF FURNITURE

1. Use furniture only in dry rooms protected from the effects of weather conditions.
2. Install with suitable tools according to these assembly instructions.
3. Try to assemble as close to the location as possible.
4. The body is assembling in a horizontal position.
5. Before moving furniture, make sure that it is not loaded with items.

Caution: moving furniture may damage it. When moving, hold on to vertical elements only; moving furniture by horizontal parts can break the product.

6. Overloading the furniture can damage it.
7. From time to time check the fittings and their correct position.
8. Wipe the furniture surface only with a slightly damp cloth or paper towels. Do not use chemical cleaning agents other than those specifically made for this.



UA

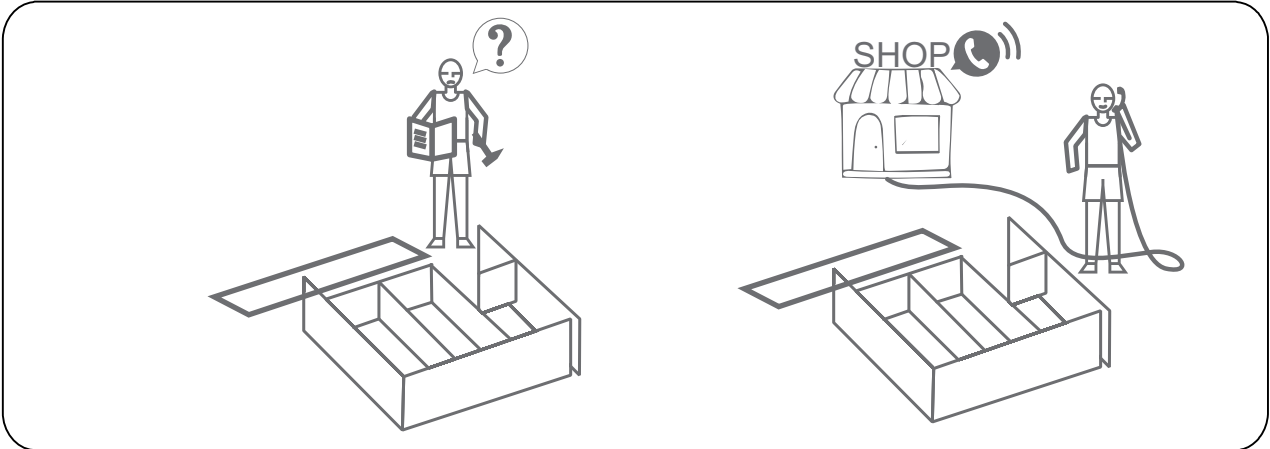
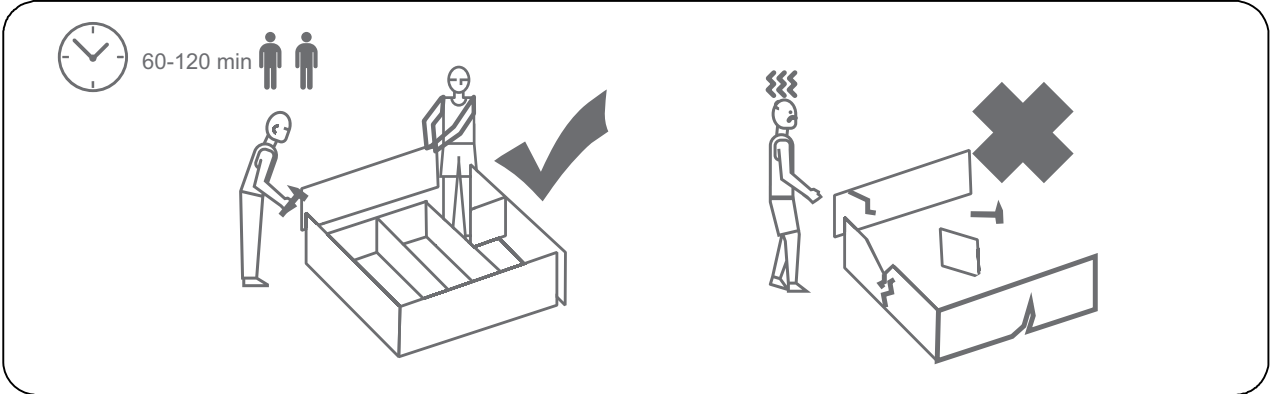
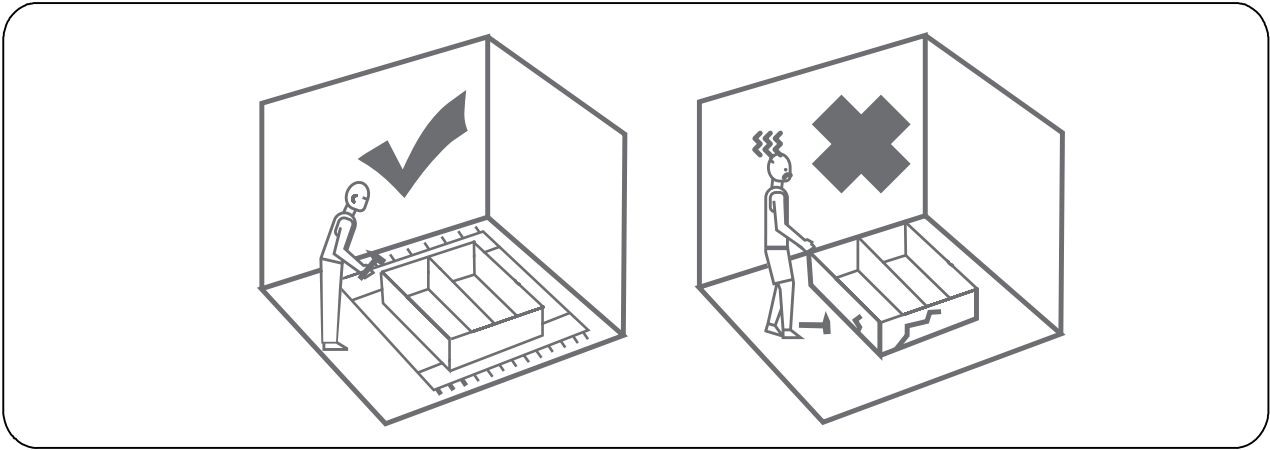
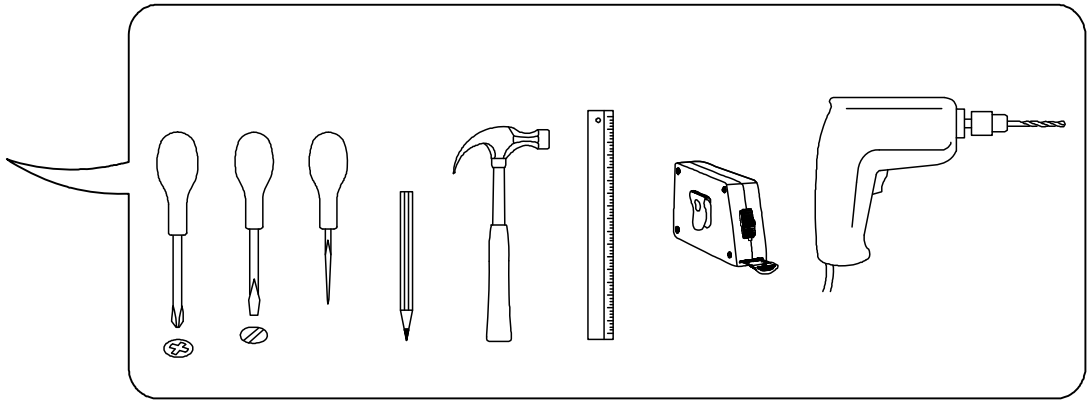
ПРАВИЛА ВИКОРИСТАННЯ ТА ДОГЛЯДУ ЗА МЕБЛЯМИ

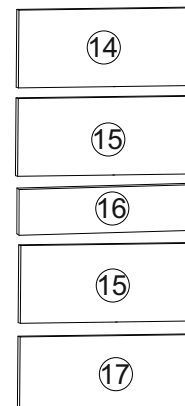
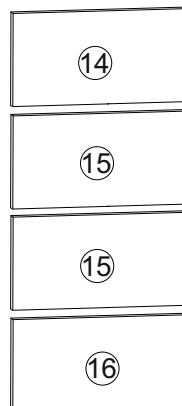
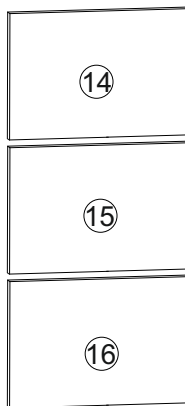
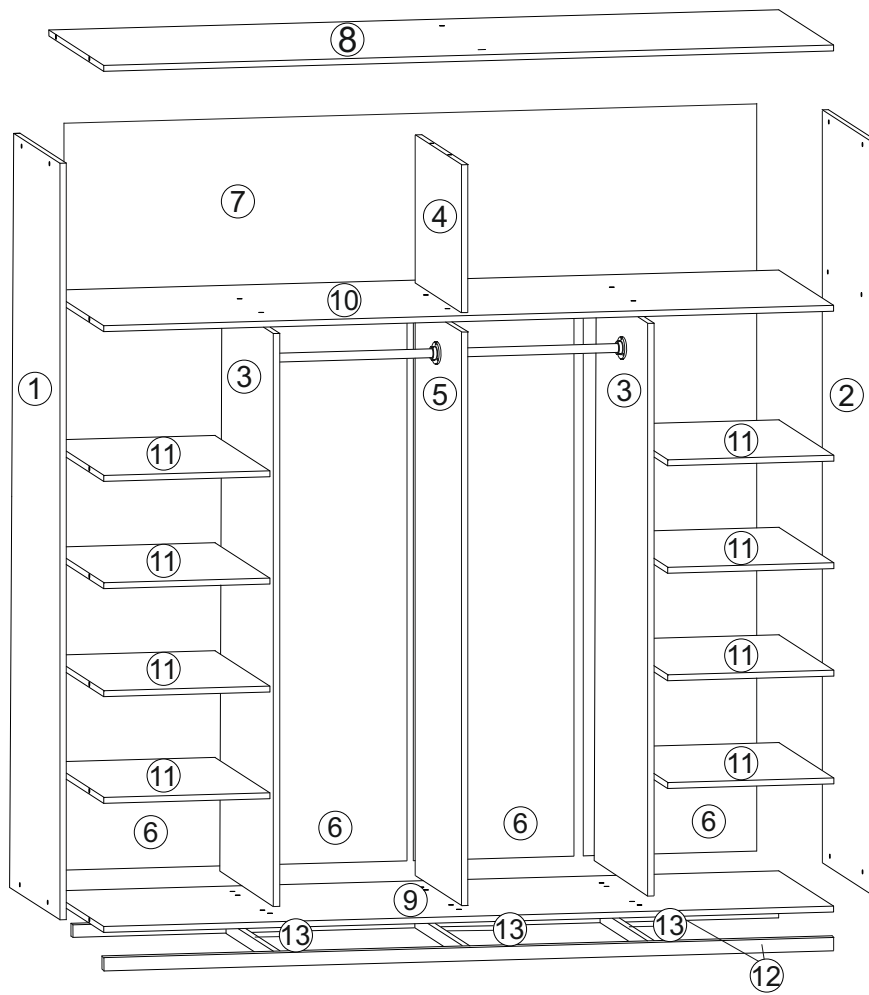
1. Використовуйте меблі тільки в сухих приміщеннях, захищених від впливу погодних умов.
2. Виконуйте установку за допомогою відповідних інструментів відповідно до даної інструкції зі складання.
3. Намагайтеся проводити збірку якомога ближче до місця використання.
4. Збірка корпусу здійснюється в горизонтальному положенні.
5. Перед переміщенням меблів переконайтеся, що вони не навантажені.

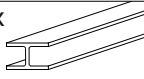

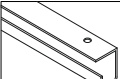
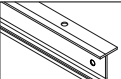

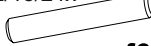

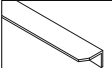
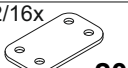


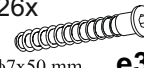

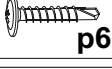
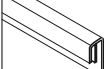



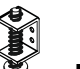


Увага: переміщення меблів може привести до її пошкодження.

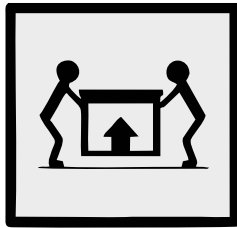
При переміщенні тримайтеся тільки за вертикальні елементи, переміщаючи меблі за горизонтальні деталі ви можете зламати виріб.

6. Перевантаження меблів може привести до їх пошкодження.
7. Час від часу перевіряйте кріплення і правильність їх положення.
8. Протирайте поверхню меблів тільки добре віджатою вологою тканиною або ж паперовими рушниками. Не використовуйте хімічні засоби для очищення, крім спеціально для цього призначених.





2x 	18x  zn1	3x  ph1	1x  up1	22x  f1 φ8x30 mm	12/18/24x  f6 φ8x60 mm	32x  r11
1x  cr1	8/12/16x  r20	136x  p38 φ3,5x16 mm	72x  s3	26x  e32 φ7x50 mm	4x  n906	32x  p60
1x  dp1	28x  e3 φ6x13 mm	1x  z1	17x  c3	6x  al1	 l1	6x  p40 φ4,0x25 mm

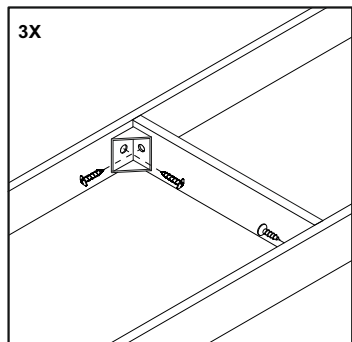
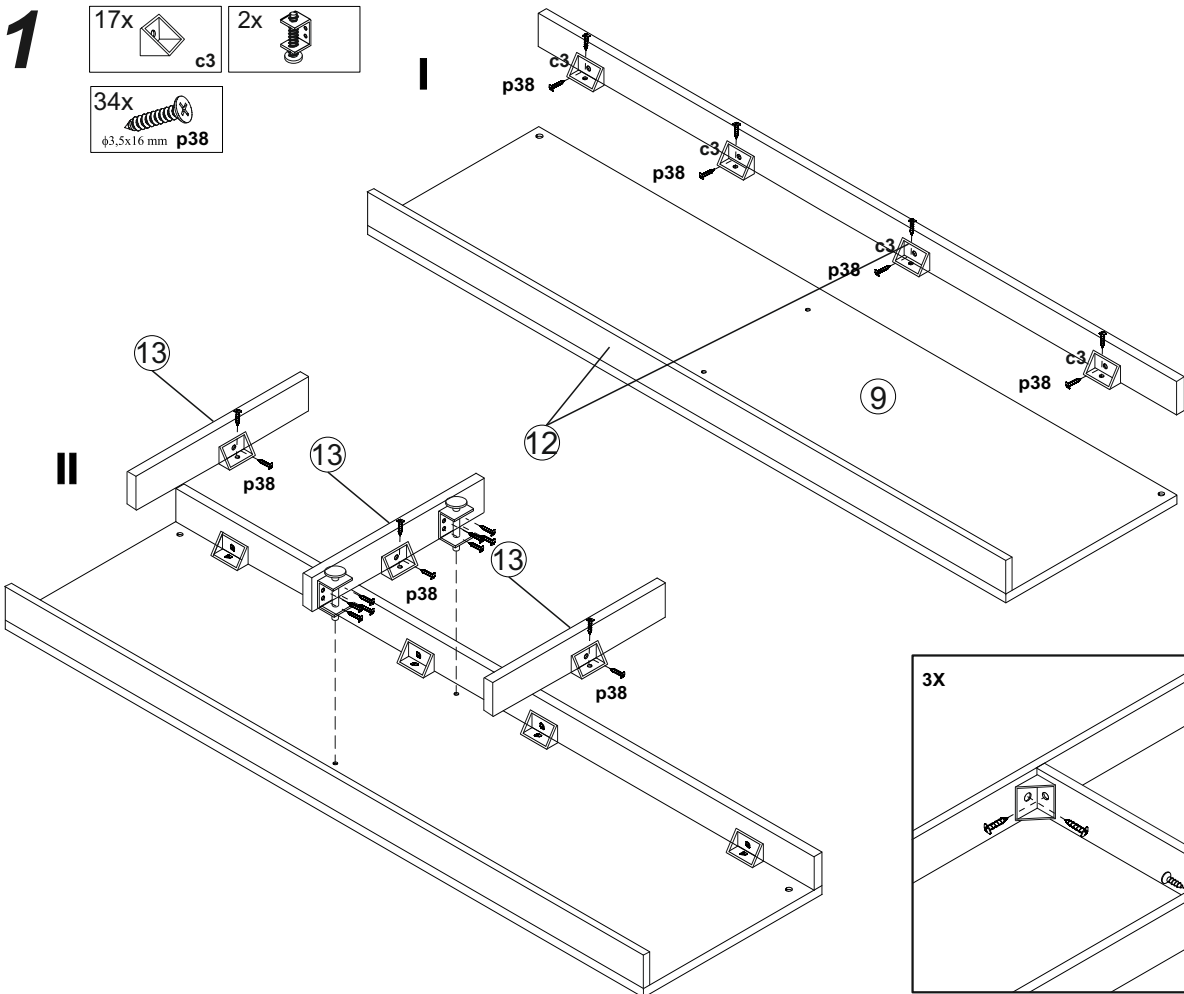


1

17x  c3

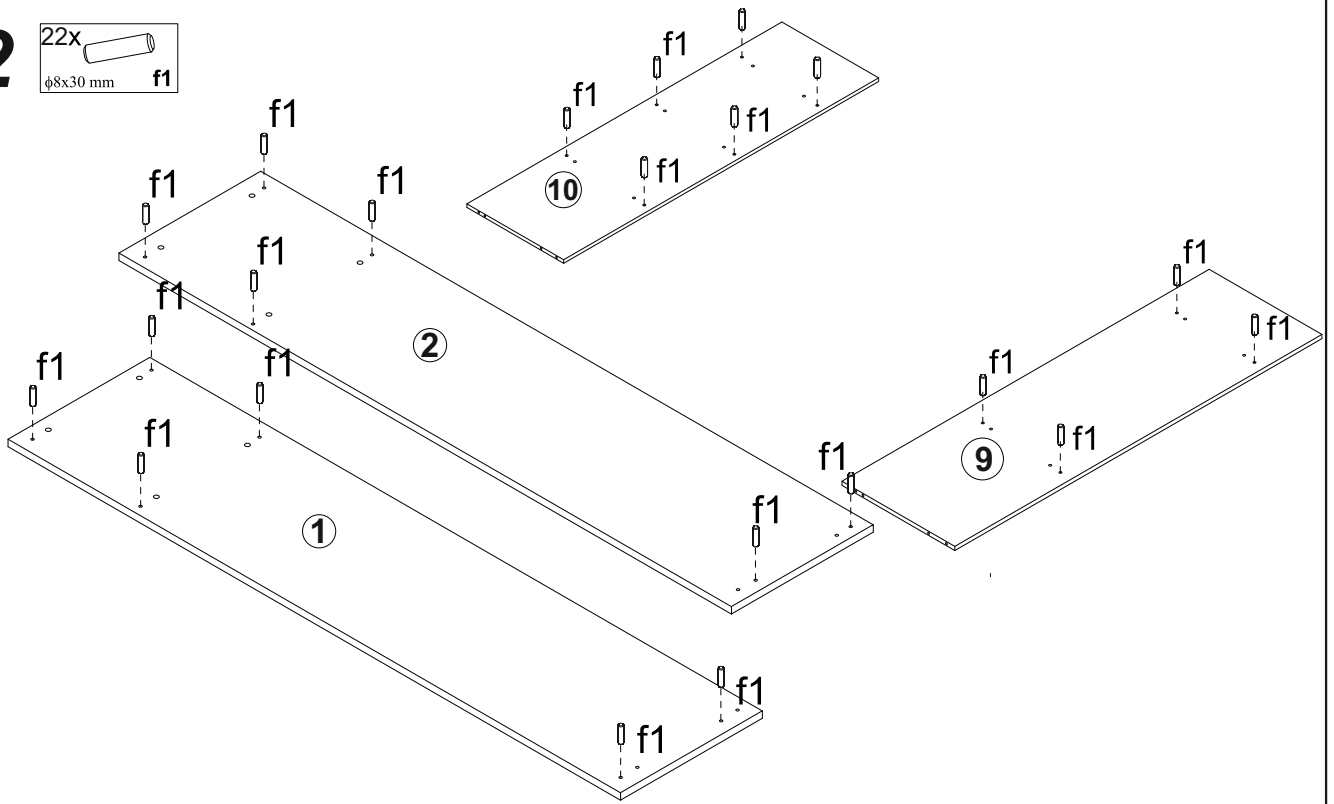
2x 

34x  p38
ø3,5x16 mm



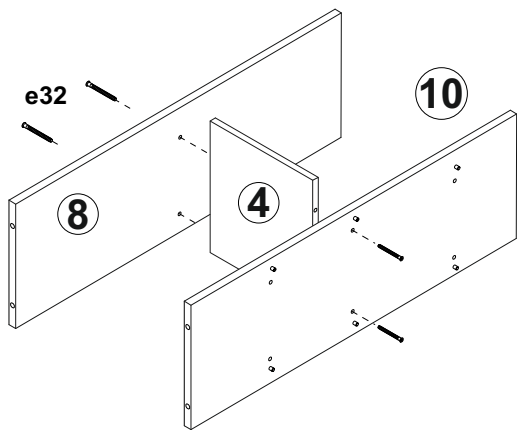
2

22x
φ8x30 mm f1



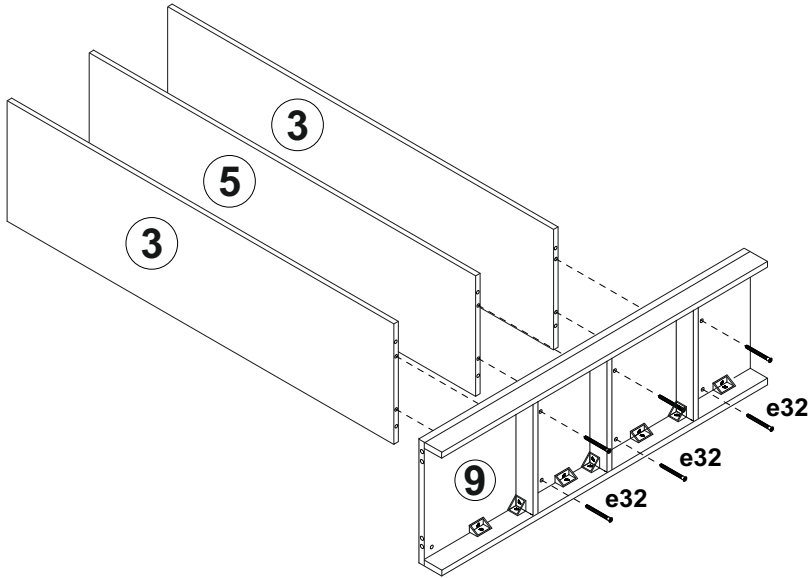
3

4x
φ7x50 mm e32



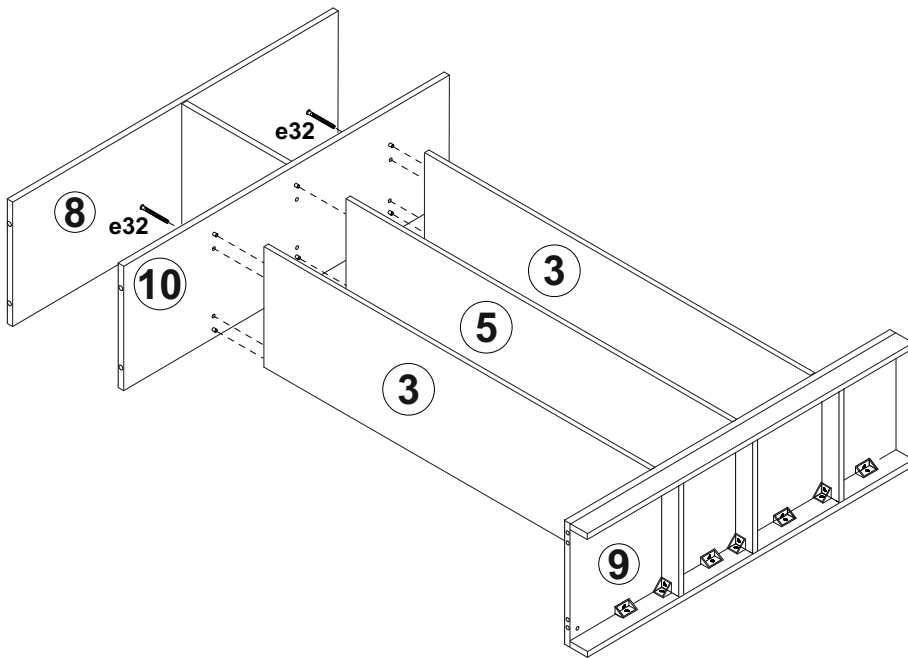
4

6x
φ7x50 mm e32



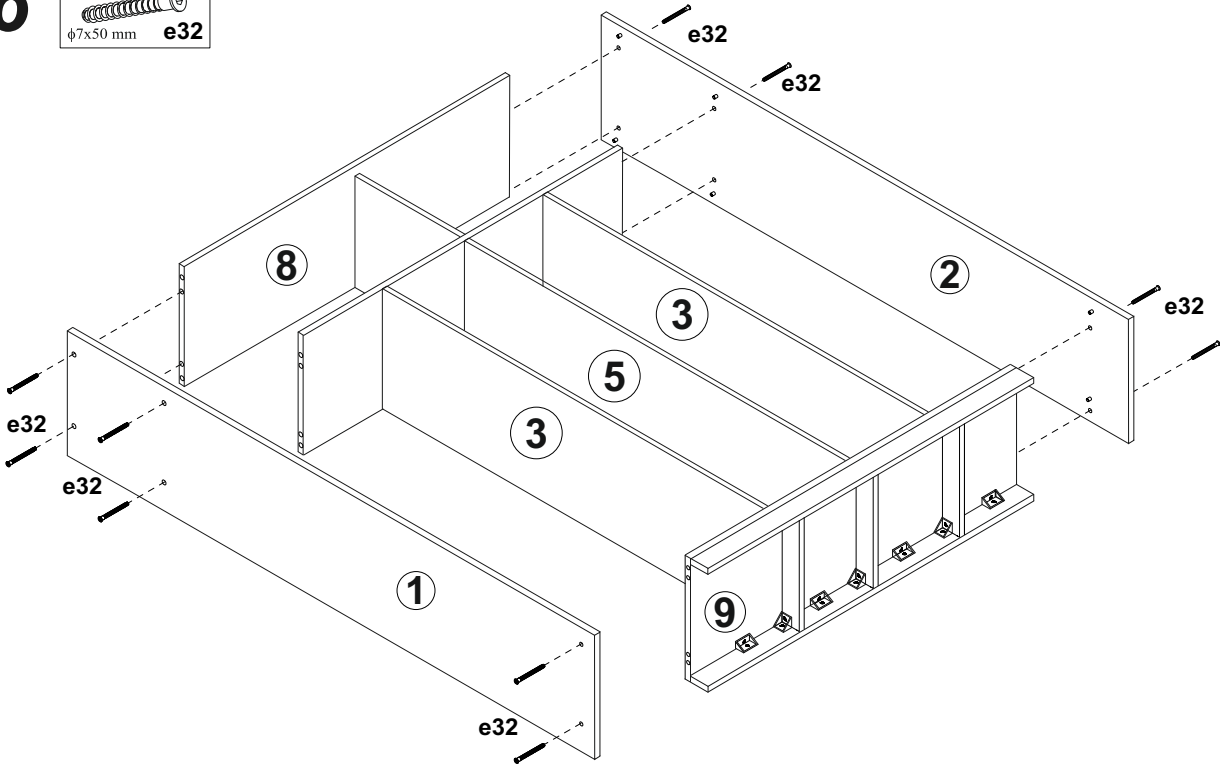
5

4x
φ7x50 mm e32



6

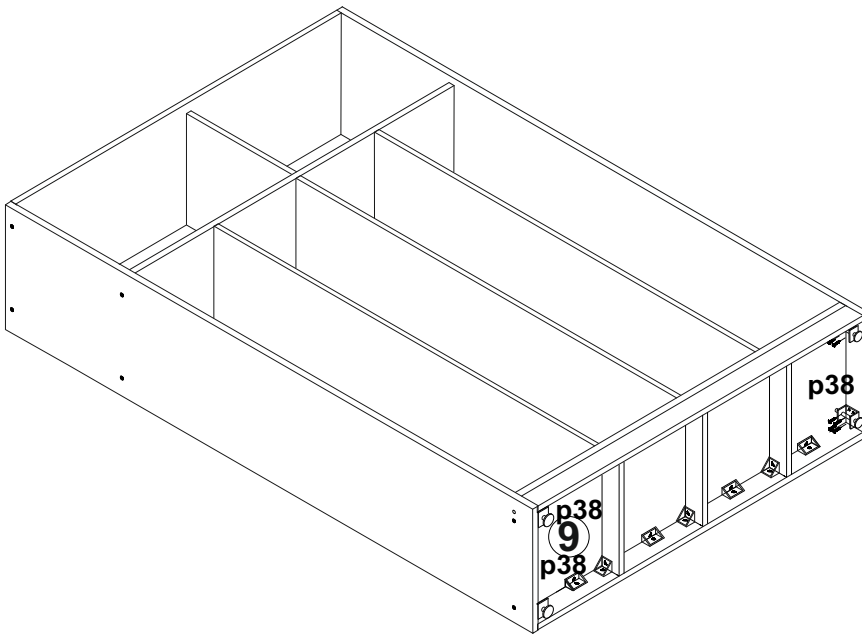
12x
 $\phi 7 \times 50$ mm e32



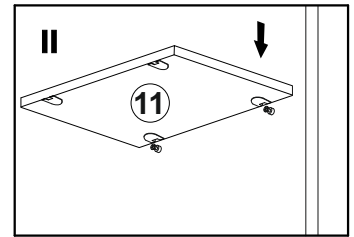
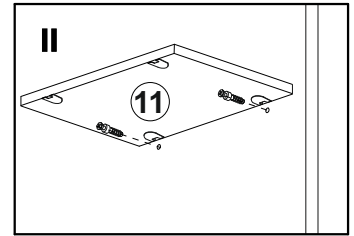
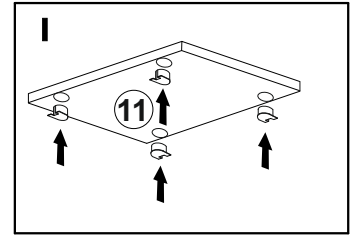
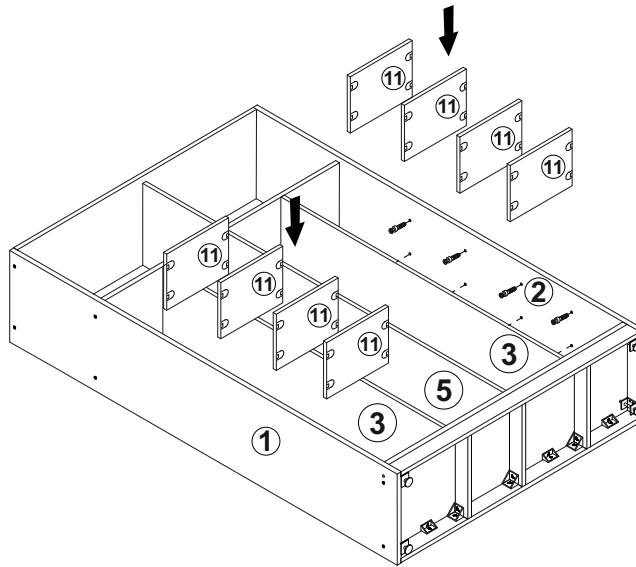
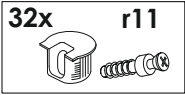
7

16x
 $\phi 3.5 \times 16$ mm p38

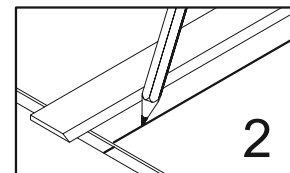
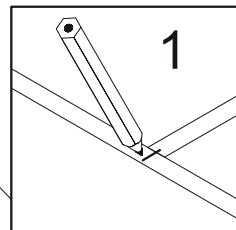
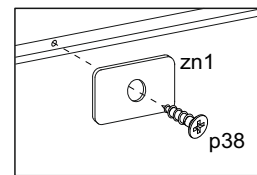
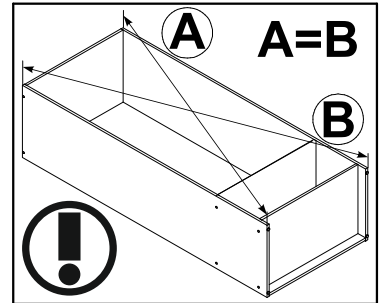
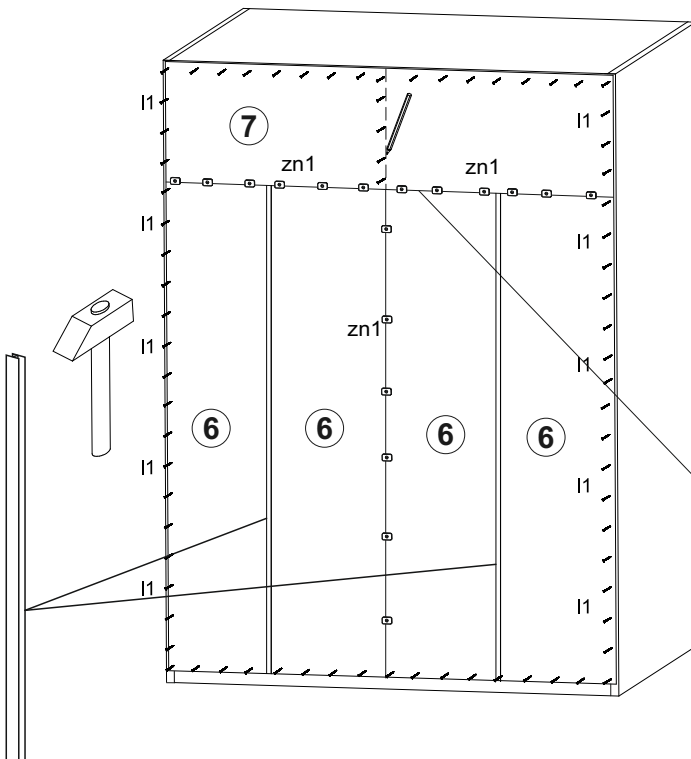
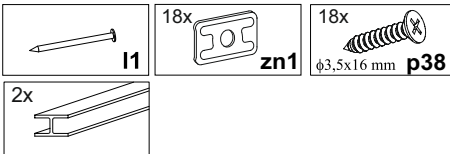
4x



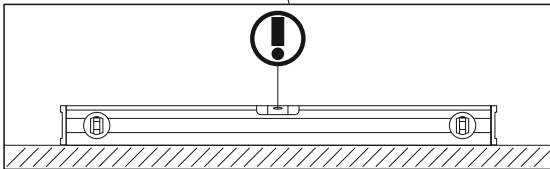
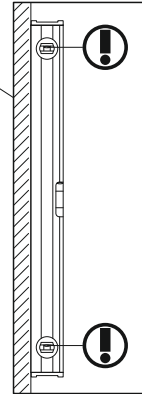
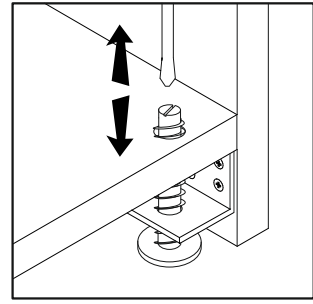
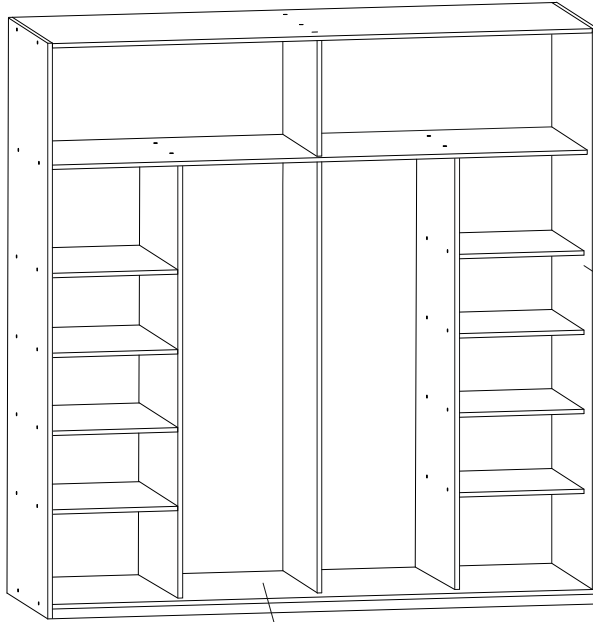
8



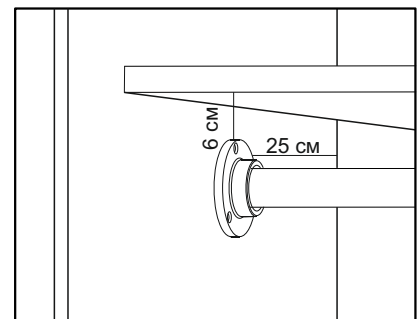
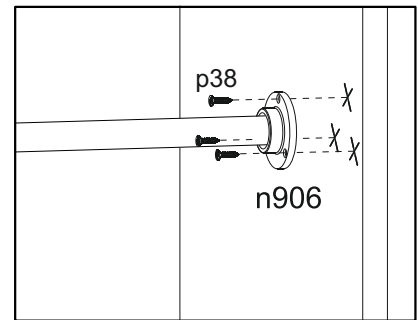
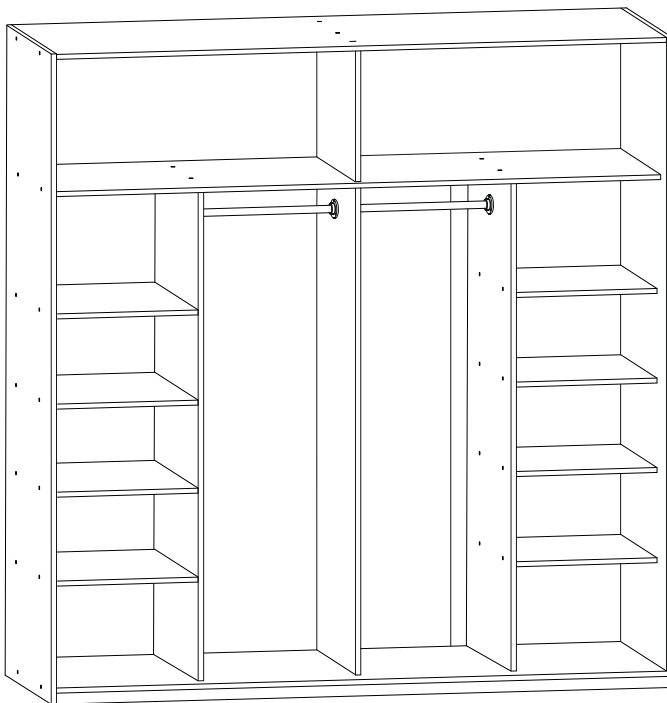
9



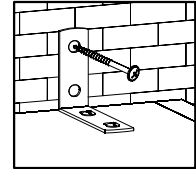
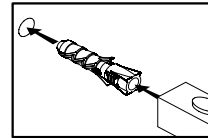
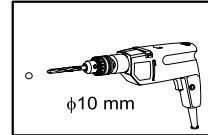
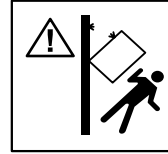
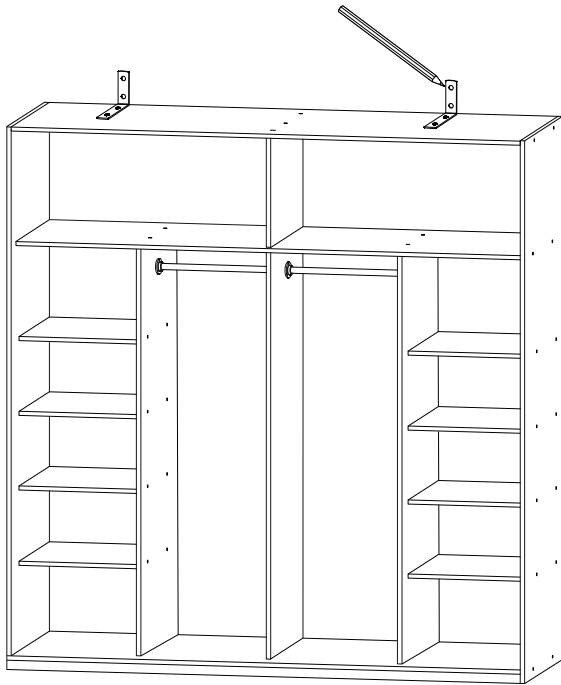
10



11



12



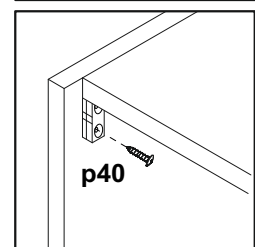
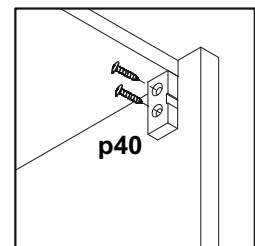
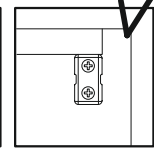
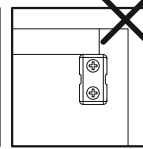
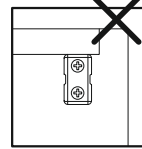
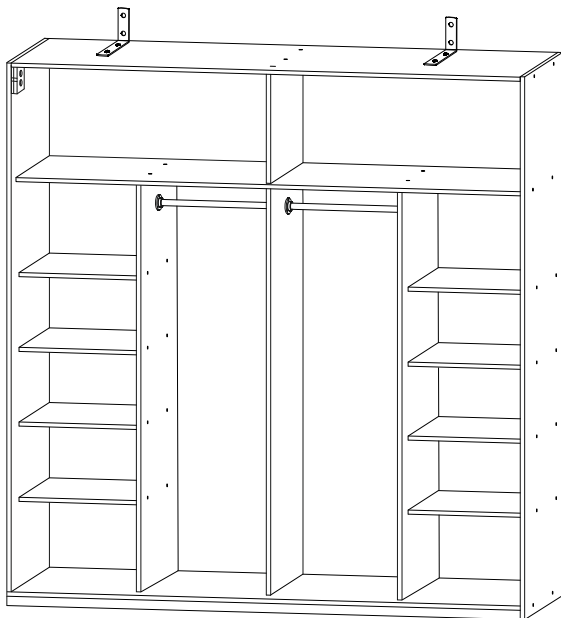
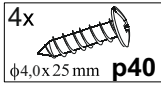
ENG

The dowel and the wall mounting angle are not included. Purchase separately.

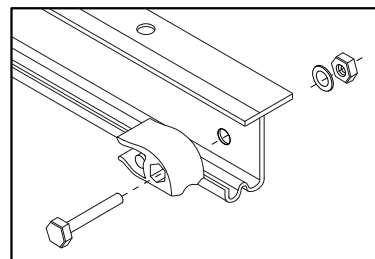
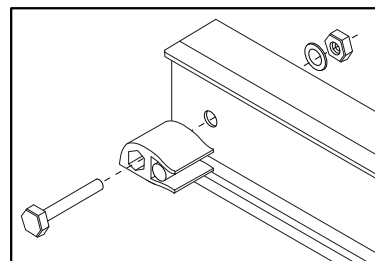
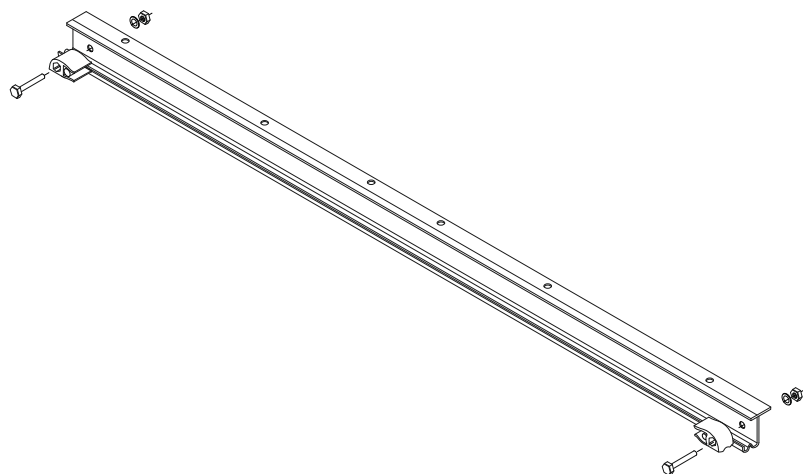
UA

Дюбель та куток кріплення до стіни в комплект не входять. Необхідно придбати окремо.


13

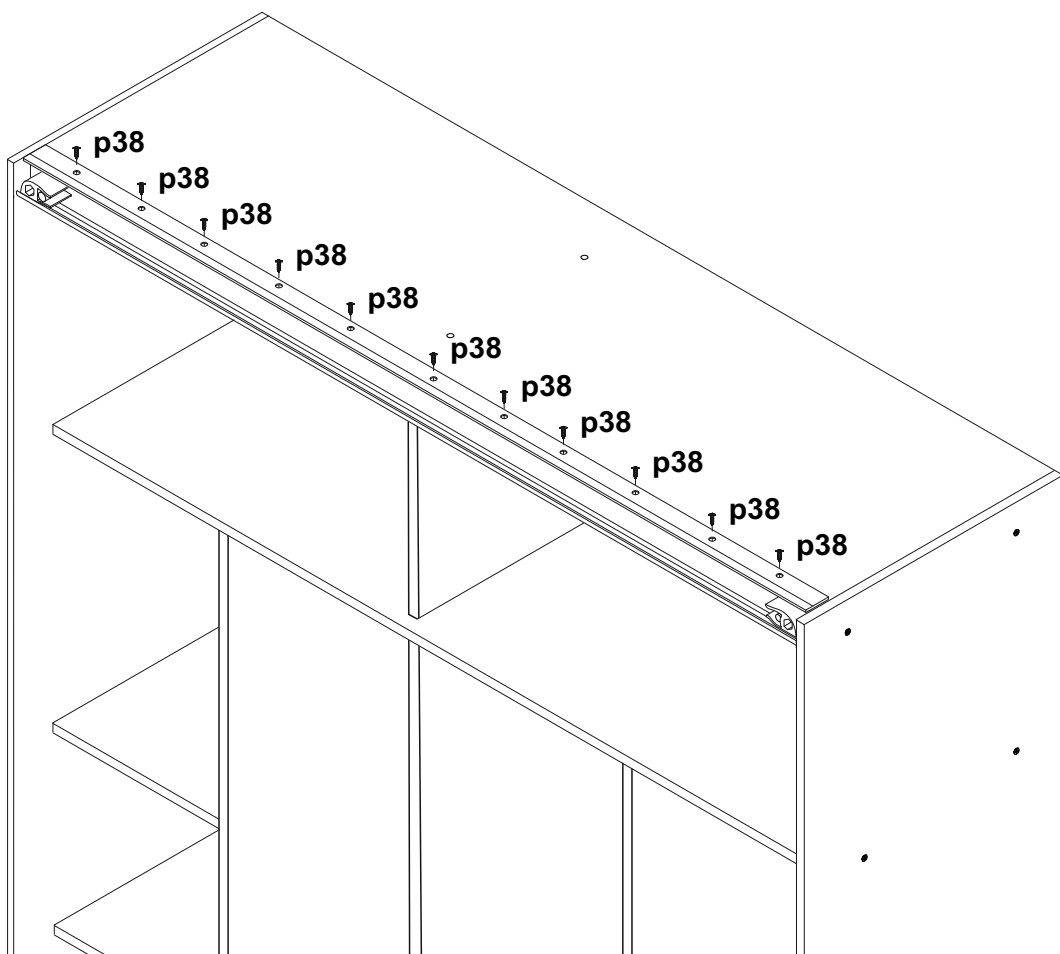


14



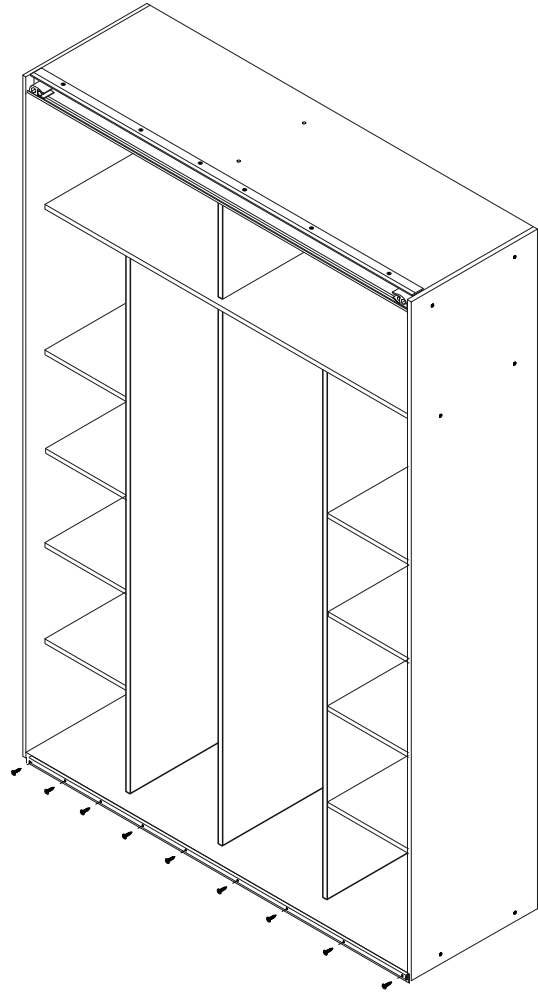
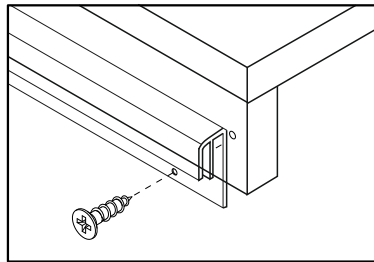
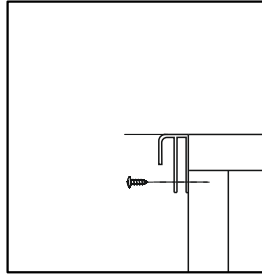
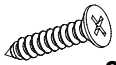
15

11x

φ3,5x16 mm p38



16

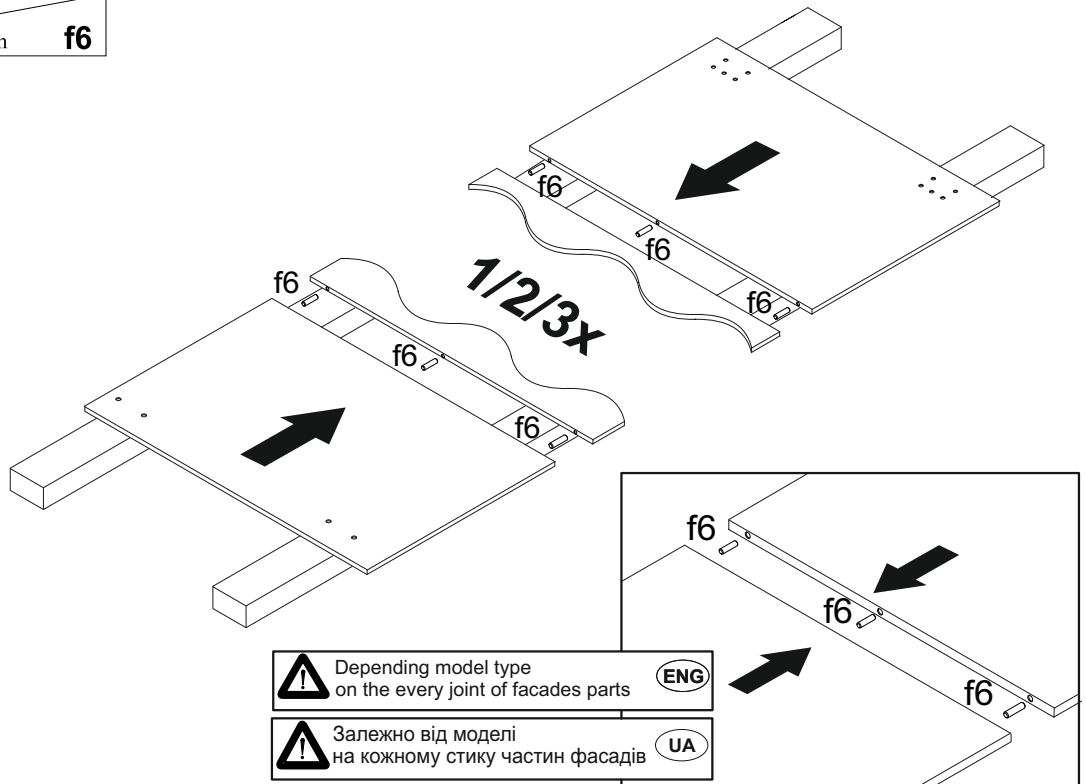
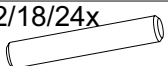
9x
φ3,5x16 mm p38



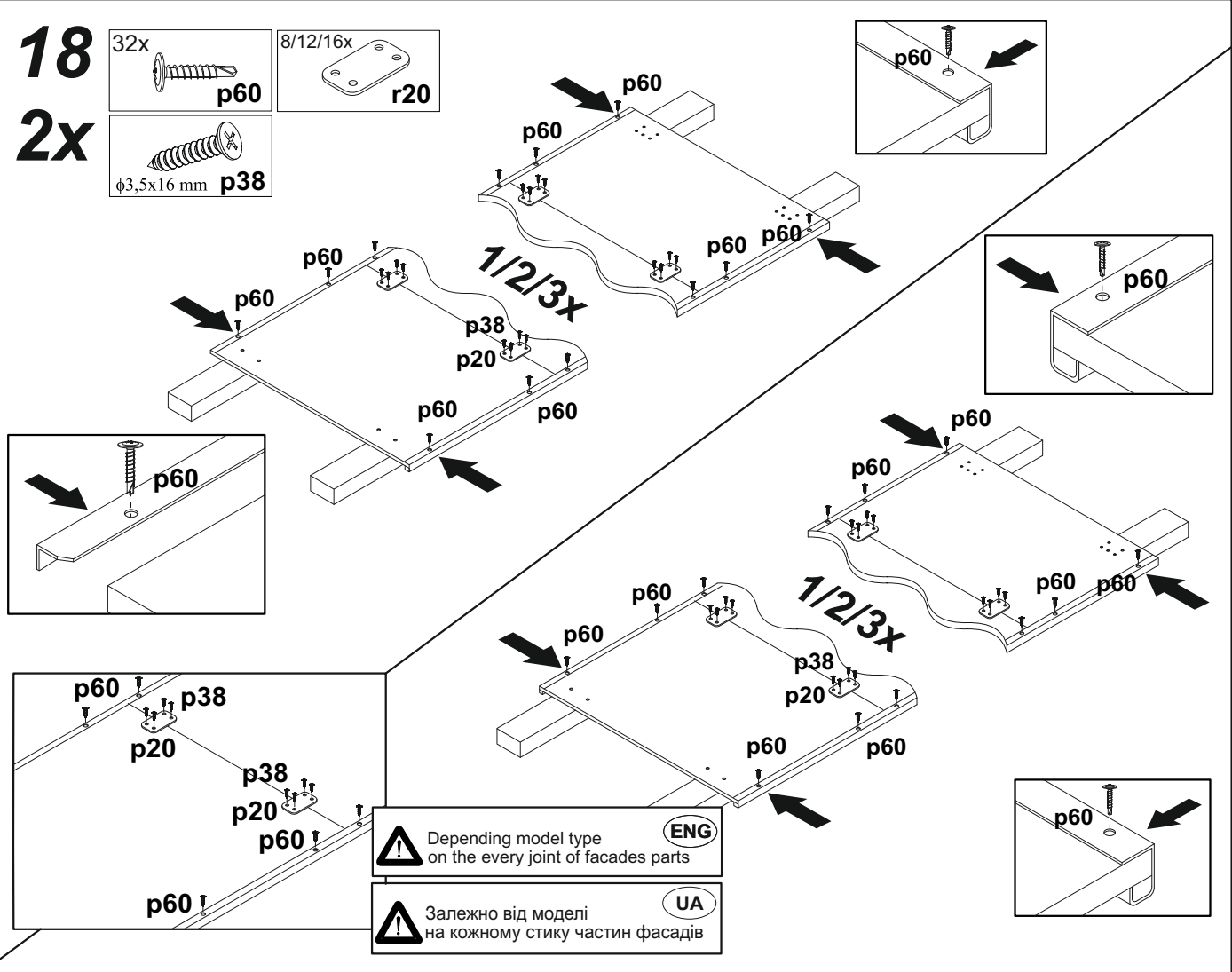
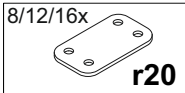
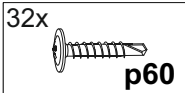
17

2x

12/18/24x
φ8x60 mm f6



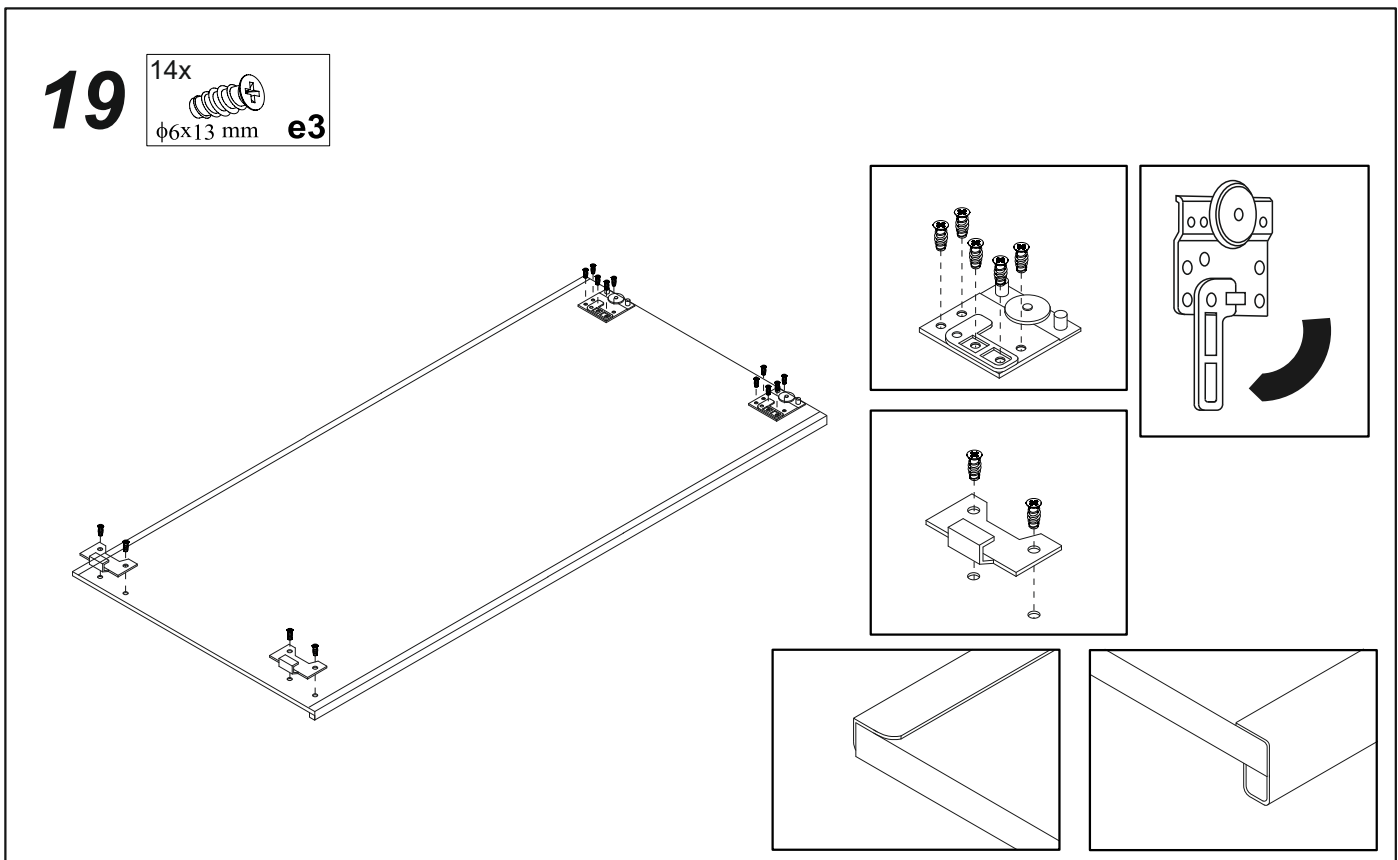
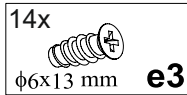
18
2x



⚠ Depending model type
on the every joint of facades parts **ENG**

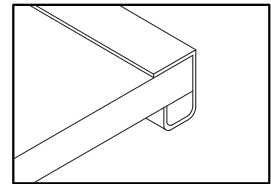
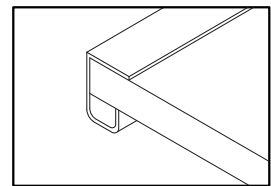
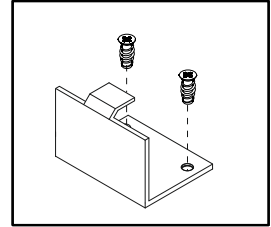
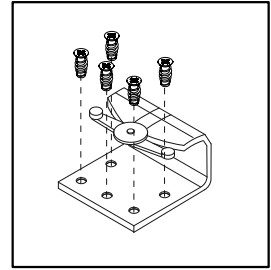
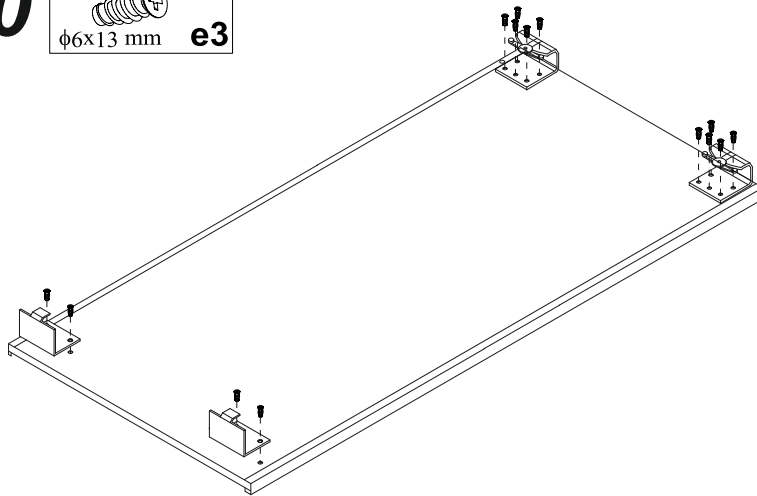
⚠ Залежно від моделі
на кожному стику частин фасадів **UA**

19

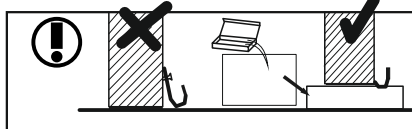
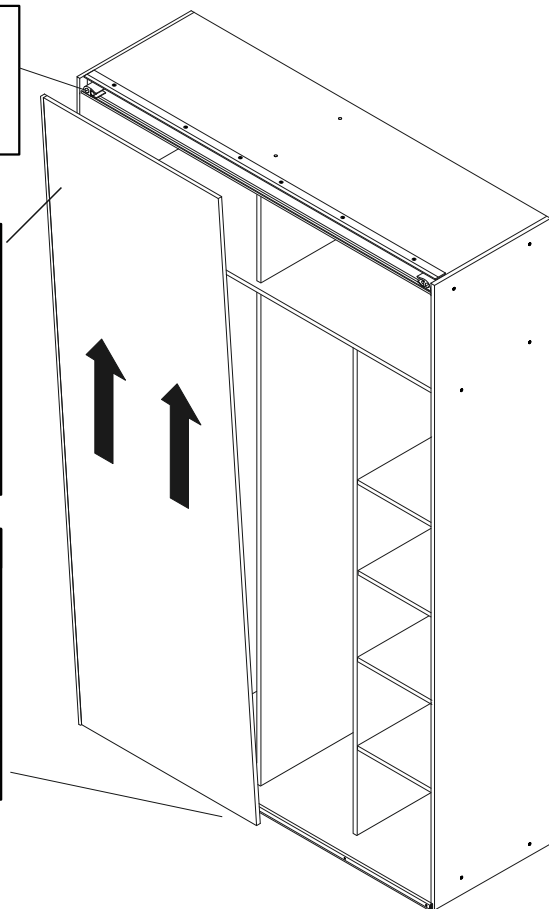
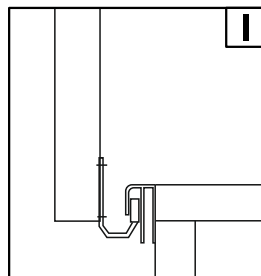
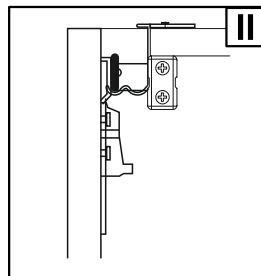
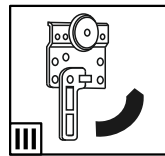


20

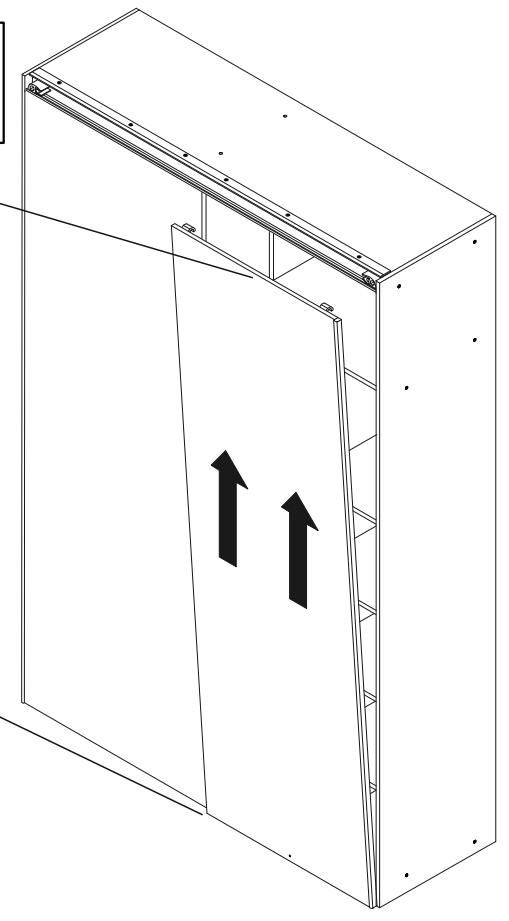
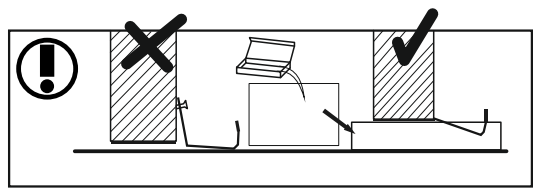
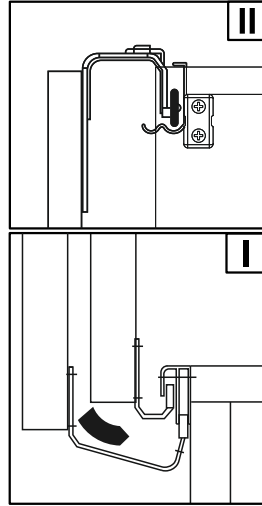
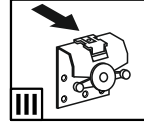
14x
φ6x13 mm e3



21



22



23

