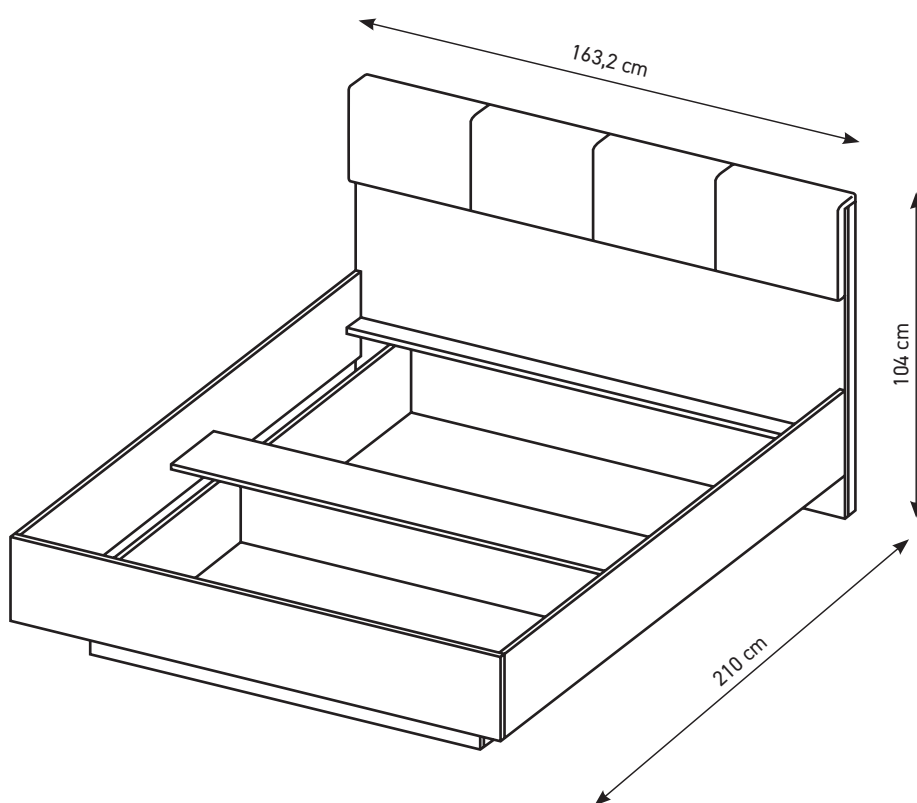
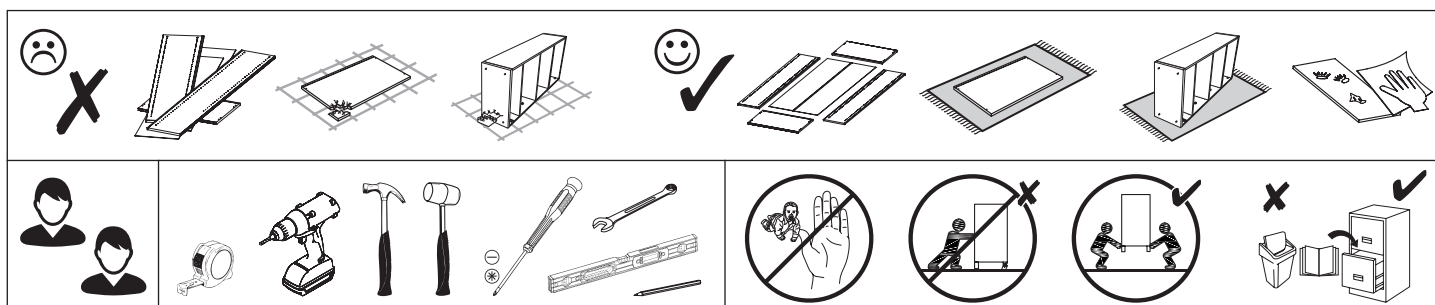
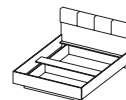


- PL Instrukcja montażu
 D Montageanleitung
 NL Handleiding voor de montage
 TR Montaj talimatı
 F Notice de montage
 CZ Montážní návod
 HU Szerelési útmutató
 GB Assembly instructions
 RU Инструкция по монтажу
 IT Istruzioni di montaggio
 SK Návod na montáž
 RO Instrucțiuni de montaj
 ES Instrucciones de montaje



2023-06-29





PL Przed rozpoczęciem montażu mebla wszystkie elementy należy sprawdzić czy nie są uszkodzone. W przypadku wykrycia uszkodzenia elementu należy odstąpić od montażu mebla i złożyć reklamację. Montaż produktu w oparciu o uszkodzone elementy oznacza akceptację ich stanu przez Kupującego, co powoduje, że reklamacja uszkodzonych elementów nie będzie uznawana.

Nie wolno przekraczać podanych maksymalnych wartości obciążenia. W innym przypadku można mebel uszkodzić lub zniszczyć.

Przed zawieszeniem mebla, lub przymocowaniem go do ściany (w celu zabezpieczenia przed przewróceniem), sprawdź wcześniej rodzaj i wytrzymałość ściany. Dobierz odpowiednie kotki i wkręty do rodzaju ściany. W przypadku wątpliwości skontaktuj się ze specjalistą. Montaż musi zostać wykonany przez osobę kompetentną.

D Vor Beginn der Möbelmontage sollten alle Elemente auf Beschädigungen überprüft werden. Wenn ein Element des Produkts beschädigt ist, installieren Sie das Produkt bitte nicht und reichen Sie eine Beschwerde ein. Die Installation des Produkts auf der Grundlage der beschädigten Elemente bedeutet, dass der Käufer seinen Zustand akzeptiert, was bedeutet, dass die Beschwerde über beschädigte Elemente nicht akzeptiert wird.

Überschreiten Sie die angegebenen Maximalbelastungen nicht. Andernfalls kann das Möbelstück beschädigt oder zerstört werden.

Bevor Sie ein Möbelstück an einer Wand aufhängen oder befestigen (um es gegen Umkippen zu sichern), prüfen Sie Art und Tragfähigkeit der Wand. Wählen Sie für die Wand geeigneten Dübel und Schrauben. Im Zweifelsfall kontaktieren Sie bitte einen Fachmann. Die Montage muss durch eine sachkundige Person ausgeführt werden.

F Avant de commencer l'assemblage du meuble, tous les éléments doivent être vérifiés pour déceler tout dommage. Si un élément du produit est endommagé, veuillez ne pas installer le produit et déposer une plainte. L'installation du produit sur la base des éléments endommagés signifie que l'Acheteur accepte leur état, ce qui signifie que la réclamation d'éléments endommagés ne sera pas acceptée.

Ne dépassez pas les charges maximum indiquées. Sinon, le meuble peut être endommagé ou détruit.

Avant de suspendre le meuble ou de le fixer au mur (dans le but d'éviter un renversement), vérifiez au préalable le type et la résistance du mur. Utilisez les chevilles et les vis adaptées au type de mur. En cas de doute, veuillez contacter un spécialiste. Le montage doit être réalisé par une personne compétente.

CZ Před zahájením montáže nábytku je třeba zkontrolovat poškození všech prvků. Pokud je některý prvek produktu poškozen, zdržte se instalace produktu a podejte stížnost. Instalace výrobku na základě poškozených prvků znamená, že kupující akceptuje jejich stav, což znamená, že reklamacie poškozených prvků nebude uznána. Nepřekračujte uvedené maximální zatížení. V opačném případě může dojít k poškození nebo zničení nábytku.

Před zavěšením nábytku nebo jeho připevněním ke zdi (za účelem zajištění před převrácením) dříve zkontrolujte druh a odolnost stěny. Vyberte k druhu stěny vhodné hmoždinky a šrouby. V případě pochybností kontaktujte specialistu. Montáž musí být provedena kompetentní osobou.

HU A bútor szerelés megkezdése előtt ellenőrizni kell az összes elem sérülését. Ha a termék bármely eleme megsérült, kérjük, tartózkodjon a termék telepítésétől és nyújtson be panaszt. A termék sérült elemek alapján történő felszerelés azt jelenti, hogy a Vevő elfogadja azok állapotát, ami azt jelenti, hogy a sérült elemek igényét nem fogadják el. A megadott maximális terhelési értékeket nem szabad túllépni. Ellenkező esetben a bútor megsérülhet vagy megsemmisülhet.

A bútor felfüggesztése illetve falhoz való rögzítése (megakadályozván ezzel eldőléseinek lehetőségét) előtt ellenőrizze a fal fajtáját és szilárdságát. Megfelelő, a falhoz illő tipliket és csavarokat használjon. Ha kétsége támadna, konzultáljon szakemberrel. A felszerelést csakis egy hozzáértő szakember végezheti el.

GB Before starting the furniture assembly, all elements should be checked for damage. If any element of the product is damaged, please refrain from installing the product and file a complaint. Installation of the product on the basis of the damaged elements means the Buyer's acceptance of their condition, which means that the complaint of damaged elements will not be accepted.

The specified maximum load values must not be exceeded. Otherwise, the piece of furniture may be damaged or destroyed.

Before suspending or fixing furniture to the wall (in order to prevent falling over), check the type and strength of the wall. Select wall plugs and screws appropriate for the given type of the wall. In the case of doubts, contact a specialist. The installation must be performed by a competent person.

SK Pred začatím montáže nábytku by sa mali skontrolovať všetky prvky, či nie sú poškodené. Ak je niektorý prvok výrobku poškodený, neinštalujte výrobok a reklamujte ho. Inštalácia produktu na základe poškodených prvkov znamená, že Kupujúci akceptuje ich stav, čo znamená, že reklamácia poškodených prvkov nebude akceptovaná. Uvedené hodnoty maximálneho zaťaženia nesmú byť prekročené. V opačnom prípade môže dôjsť k poškodeniu alebo zničeniu nábytku.

Pred zaviesním nábytku alebo jeho pripavením na stenu (za účelom zaistenia pred prevrátením) predtým skontrolujte druh a odolnosť steny. Vyberte k druhu steny vhodné hmoždinky a skrutky. V prípade pochybností kontaktujte špecialistu. Montáž musí byť vykonaná kompetentnou osobou.

RU Перед началом сборки мебели следует проверить все элементы на предмет повреждений. Если какой-либо элемент продукта поврежден, пожалуйста, воздержитесь от установки продукта и подайте жалобу. Установка товара на поврежденные элементы означает, что Покупатель принимает их состояние, а значит, претензии по поврежденным элементам не принимаются.

Указанные максимальные значения нагрузки не должны превышаться. В противном случае предмет мебели может быть поврежден или уничтожен.

Перед подвешиванием мебели или ее креплением к стене (для защиты от падений) проверьте предварительно тип и прочность стены. Подберите соответствующие типу стены дюбели и шурупы. При возникновении сомнений свяжитесь со специалистом. Монтаж должен проводиться компетентным лицом.

IT Prima di iniziare l'assemblaggio del mobile, tutti gli elementi dovrebbero essere controllati per danni. Se qualche elemento del prodotto è danneggiato, astenersi dall'installare il prodotto e presentare un reclamo. L'installazione del prodotto sulla base degli elementi danneggiati implica l'accettazione da parte dell'Acquirente della loro condizione, il che significa che il reclamo per elementi danneggiati non sarà accettato.

I valori di carico massimo specificati non devono essere superati. In caso contrario, il mobile potrebbe essere danneggiato o distrutto.

Prima di appendere i mobili, oppure attaccarli al muro (per proteggerli da ribaltamenti), verifica prima la tipologia e resistenza del muro. Scegli i tasselli e viti più adatti per il tipo di muro. In caso di dubbi contattare uno specialista. Il montaggio deve essere fatto da una persona competente.

NL Voordat u met de meubelmontage begint, moeten alle elementen op schade worden gecontroleerd. Als een onderdeel van het product beschadigd is, installeer het dan niet en dien een klacht in. Installatie van het product op basis van de beschadigde elementen betekent dat de koper hun staat accepteert, wat betekent dat de claim voor beschadigde elementen niet wordt geaccepteerd.

Overschrijd de aangegeven maximale belastingen niet. Anders kan het meubelstuk worden beschadigd of vernield.

Voordat u het meubel ophangt of bevestigt tegen de muur (om het te beschermen tegen omvallen) dient u het type en de duurzaamheid van deze muur na te kijken. Maak gebruik van pluggen en schroeven die geschikt zijn voor het type muur. Neem in geval van twijfel contact op met een specialist. De assemblage dient te worden uitgevoerd door iemand met kennis van zaken.

TR Mobilya montajına başlamadan önce tüm elemanlarda hasar olup olmadığını kontrol edilmelidir. Ürünün herhangi bir parçası hasar görmüşse, lütfen ürünü kurmayın ve şikayete bulunun. Ürünün hasarlı elemanlar bazında montajı, Alıcının durumunu kabul ettiği anlamına gelir, bu da hasarlı elemanlar için talep kabul edilmeceği anlamına gelir.

Belirtilen azami yük değerini aşmayınız, aksi takdirde mobilya parçaları zarar görebilir veya kullanılamaz hale gelebilir.

Mobilyayı duvara asmadan veya montaj etmeden önce (devrilmesini önlemek için) duvarın türünü ve dayanıklılığını kontrol edin. Duvara uygun dübelleri ve vidaları seçin. Emin olamadığınız durumda bir uzman ile iletişime geçin. Kurulum yetkili bir kişi tarafından yapılmalıdır.

RO Înainte de a începe asamblarea mobilierului, toate elementele trebuie verificate pentru a nu se deteriora. Dacă vreun element al produsului este deteriorat, vă rugăm să vă abțineți de la instalarea produsului și să depuneți o reclamație. Instalarea produsului pe baza elementelor deteriorate înseamnă acceptarea de către Cumpărător a stării lor, ceea ce înseamnă că reclamația privind elementele deteriorate nu va fi acceptată.

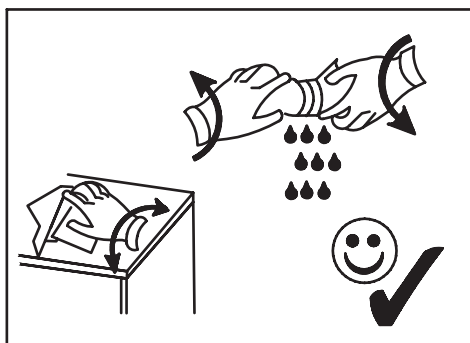
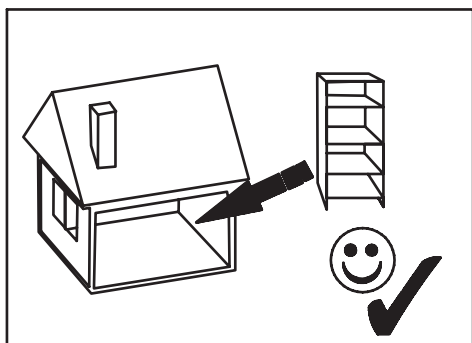
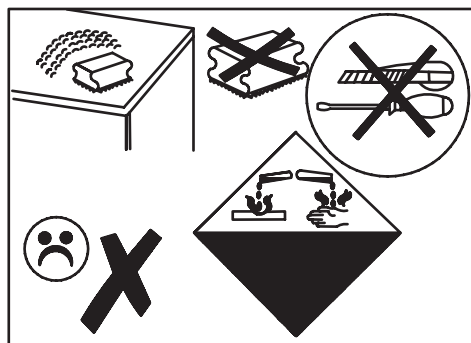
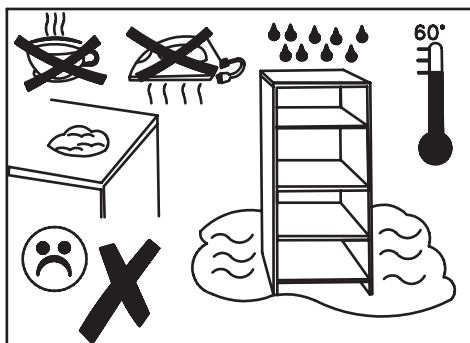
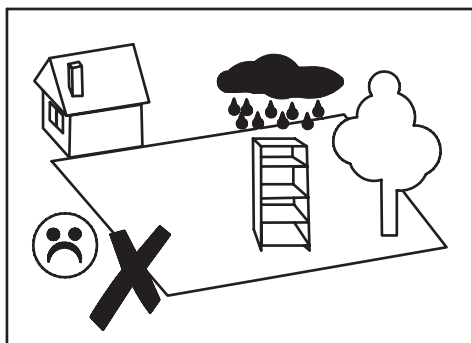
Valoriile maxime de sarcină specificate nu trebuie depășite. În caz contrar, piesa de mobilier poate fi deteriorată sau distrusă.

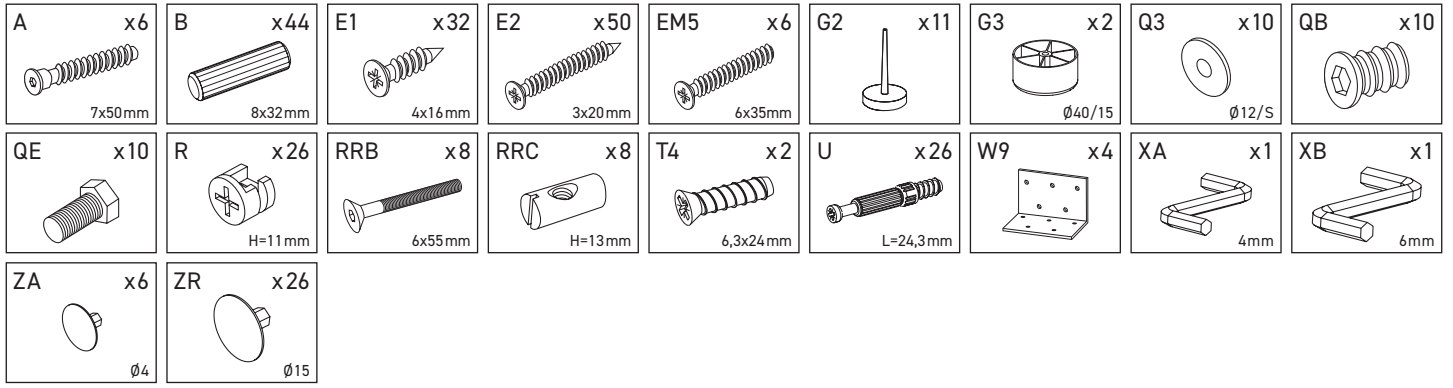
Înainte de suspendarea unei piese de mobilier sau atașarea acestuia la perete (pentru a preveni bascularea), verificați în prealabil tipul și gradul de rezistență a peretelui. Montați diblurile și șuruburile adecvate pentru tipul de perete. În caz de îndoieli, consultați un specialist. Instalarea trebuie să fie efectuată de către o persoană competentă.

ES Antes de comenzar el montaje de los muebles, todos los elementos deben comprobarse en busca de daños. Si algún elemento del producto está dañado, absténgase de instalar el producto y presente una queja. La instalación del producto sobre la base de los elementos dañados supone la aceptación por parte del Comprador de su estado, por lo que no se aceptará la reclamación de elementos dañados.

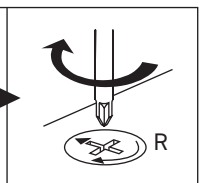
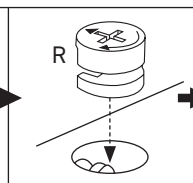
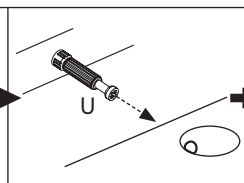
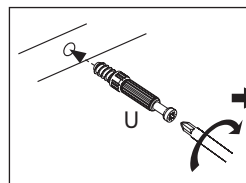
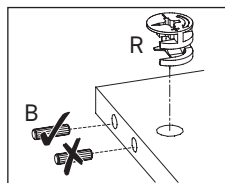
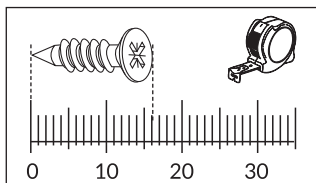
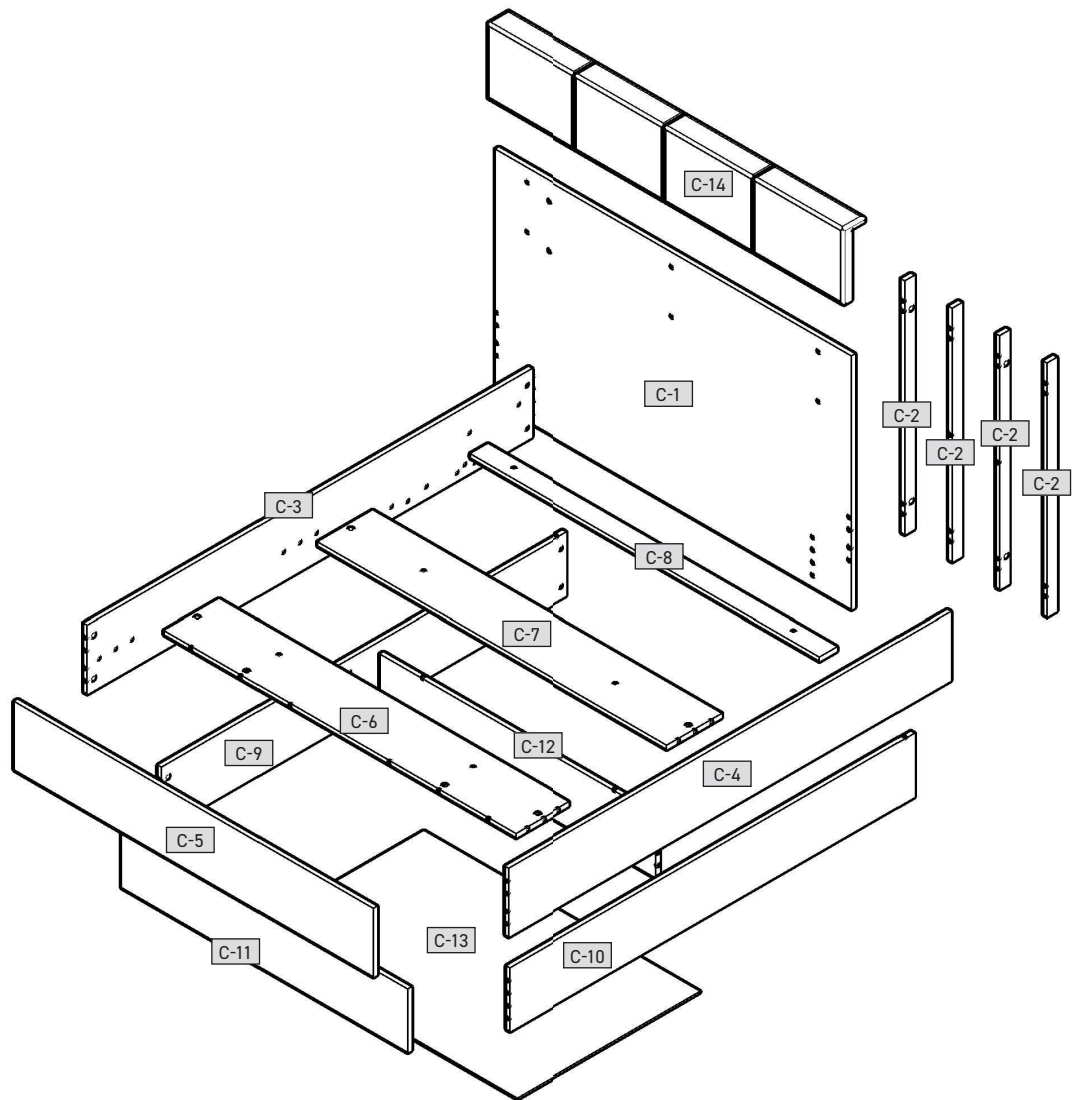
No se deben exceder los valores de carga máxima especificados. De lo contrario, el mueble puede dañarse o destruirse.

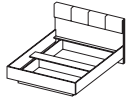
Antes de colgar o fijar el mueble en el muro (a fin de proteger contra el vuelco del mueble), compruebe de antemano la naturaleza y la resistencia de la pared. Seleccione tacos y tornillos adecuados para el tipo de la pared. En caso de duda, consulte a un especialista, debiendo efectuar este montaje una persona competente.





C-1	1632	1000	16	x 1	2/2
C-2	1000	44	16	x 4	1/2
C-3	2022	270	16	x 1	1/2
C-4	2022	270	16	x 1	1/2
C-5	1633	271	16	x 1	1/2
C-6	1600	250	16	x 1	2/2
C-7	1600	250	16	x 1	2/2
C-8	1600	80	16	x 1	1/2
C-9	1850	250	16	x 1	1/2
C-10	1850	250	16	x 1	1/2
C-11	1301	250	16	x 1	2/2
C-12	1268	250	16	x 1	2/2
C-13	1296	1002	3	x 1	2/2
C-14	1632	315	90	x 1	1/2





D Nicht enthalten, separat erhältlich.

Die Struktur des Bettes ist an die Installation der vom Hersteller empfohlenen Rahmen angepasst. Holz mit Rahmen oder Metall mit Gasfeder. Der Hersteller haftet nicht für Schäden oder Gesundheitsschäden, die durch die Verwendung eines anderen als dem empfohlenen Gestells verursacht werden.

NL Niet inbegrepen, apart verkrijgbaar.

De structuur van het bed is aangepast aan de installatie van de frames die door de fabrikant worden aanbevolen: van hout met een frame of van metaal met een gasveer. De fabrikant is niet verantwoordelijk voor schade of gezondheidsschade veroorzaakt door het gebruik van een ander rek dan aanbevolen.

TR Dahil değildir, ayrı satılır.

Yatağın yapısı, üretici tarafından önerilen çerçevelerin kurulumuna uyulanmıştır: çerçeveli ahşap veya gaz asansörlü metal. Üretici, önerilenden farklı bir rafın kullanılmasıyla kaynaklanan hasar veya sağlığa zararlıdır sorumlu değildir.

F Non inclus, vendu séparément.

La structure du lit est adaptée à l'installation des cadres préconisés par le fabricant : bois avec cadre ou métal avec vérin à gaz. Le fabricant n'est pas responsable des dommages ou des atteintes à la santé causés par l'utilisation d'un rack autre que celui recommandé.

CZ Není součástí, prodává se samostatně.

Konstrukce postele je přizpůsobena montáži rámu doporučených výrobcem: dřevěné s rámem nebo kovové s plynovým zdvihem. Výrobce nenes odpovědnost za poškození nebo zdravotní újmu způsobenou použitím jiného než doporučeného regálu.

HU Nem tartozék, külön eladó.

Az ágy szerkezete a gyártó által javasolt keretek beépítéséhez igazodik: fa kerettel vagy fém gázlifttel. A gyártó nem vállal felelősséget az olyan károkért vagy egészségkárosodásért, amelyet az ajánlottól eltérő rack használat okozott.

GB Not included, sold separately.

The structure of the bed is adapted to the installation of the frames recommended by the manufacturer: wooden with a frame or metal with a gas lift. The manufacturer is not responsible for damage or health detriment caused by the use of a frame other than recommended.

PL Brak w zestawie, sprzedawane osobno.

Konstrukcja łóżka dostosowana jest do zamontowania, zalecanych przez producenta stelaży: drewnianego z ramką lub metalowego z podnośnikiem gazowym. Producent nie ponosi odpowiedzialności za uszkodzenia czy uszczerbek na zdrowiu spowodowane wykorzystaniem stelaża innego niż zaleca.

IT Non incluso, venduto separatamente.

La struttura del letto si adatta all'installazione dei telai consigliati dal produttore: in legno con telaio o in metallo con alzata a gas. Il produttore non è responsabile per danni o danni alla salute causati dall'uso di un rack diverso da quello raccomandato.

SK Nie je súčasťou dodávky, predáva sa samostatne.

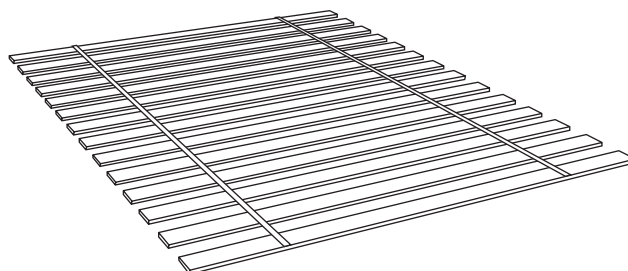
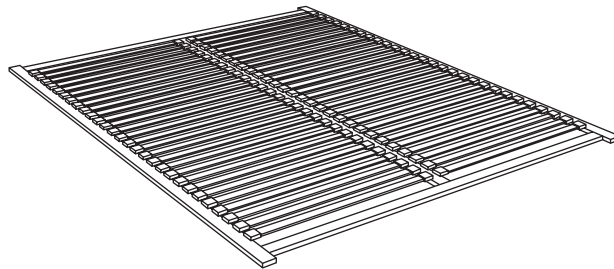
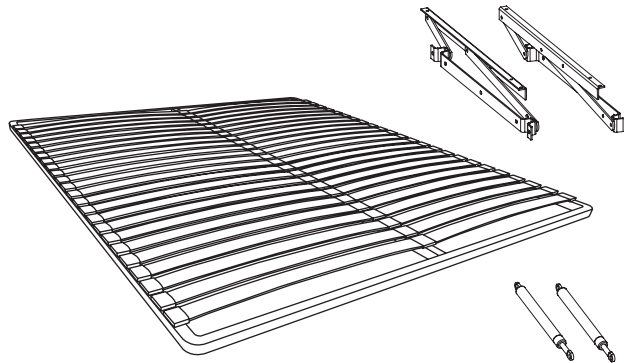
Konstrukcia postele je prispôbena montáži rámov odporúčaných výrobcem: drevené s rámom alebo kovové s plynovým zdvihom. Výrobca nezodpovedá za poškodenie alebo ujmu na zdraví spôsobenú použitím iného než odporúčaného regálu.

RO Nu este inclus, se vinde separat.

Structura patului este adaptată la montarea ramelor recomandate de producător: lemn cu cadru sau metal cu lift pe gaz. Producătorul nu este responsabil pentru daunele sau prejudiciile sănătății cauzate de utilizarea unui suport diferit de cel recomandat.

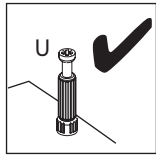
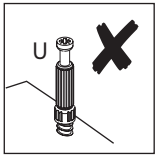
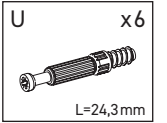
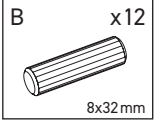
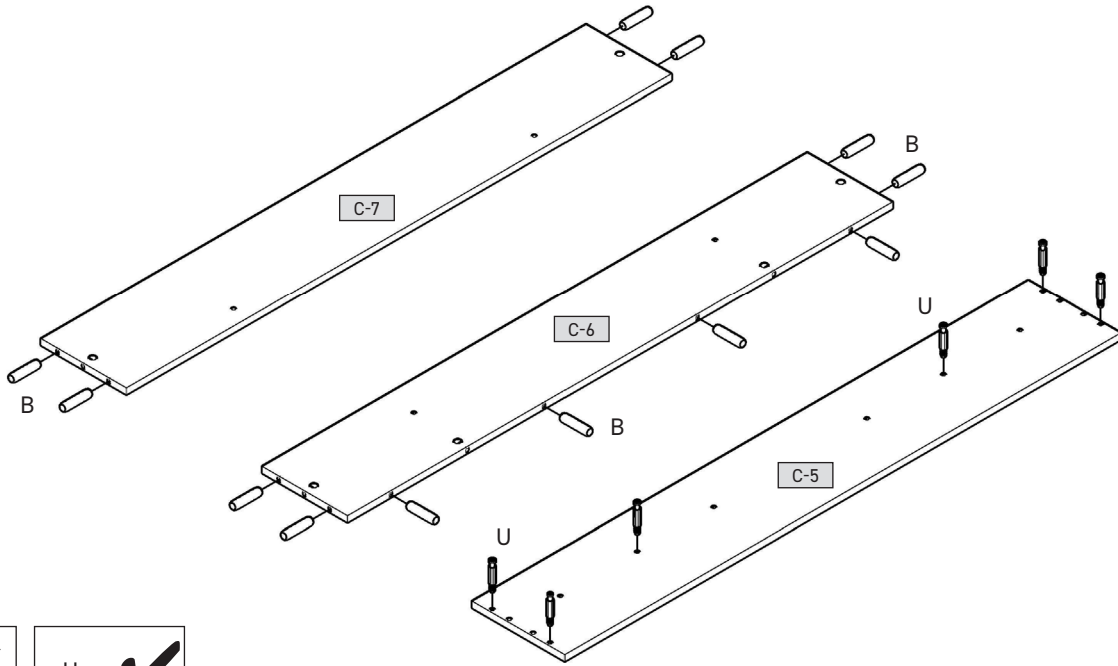
ES No incluido, se vende por separado.

La estructura de la cama se adapta a la instalación de los marcos recomendados por el fabricante: madera con marco o metal con pistón a gas. El fabricante no se responsabiliza de los daños o perjuicios para la salud causados por el uso de una rejilla diferente a la recomendada..

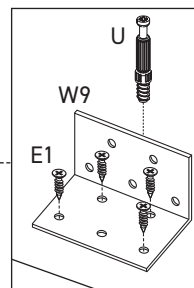
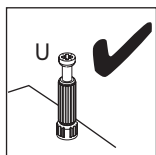
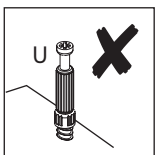
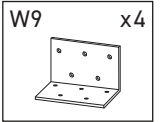
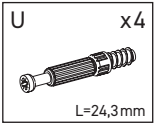
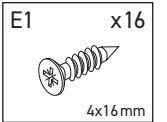
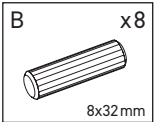
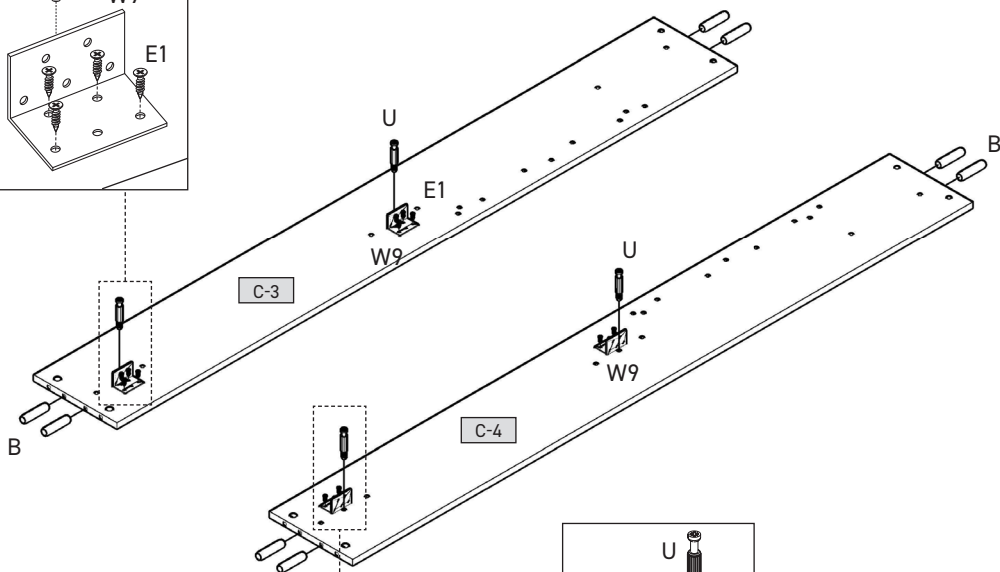
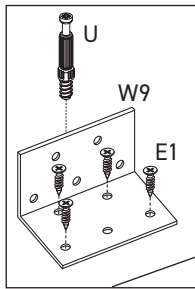


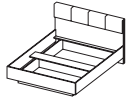


1

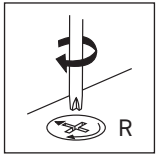
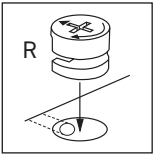
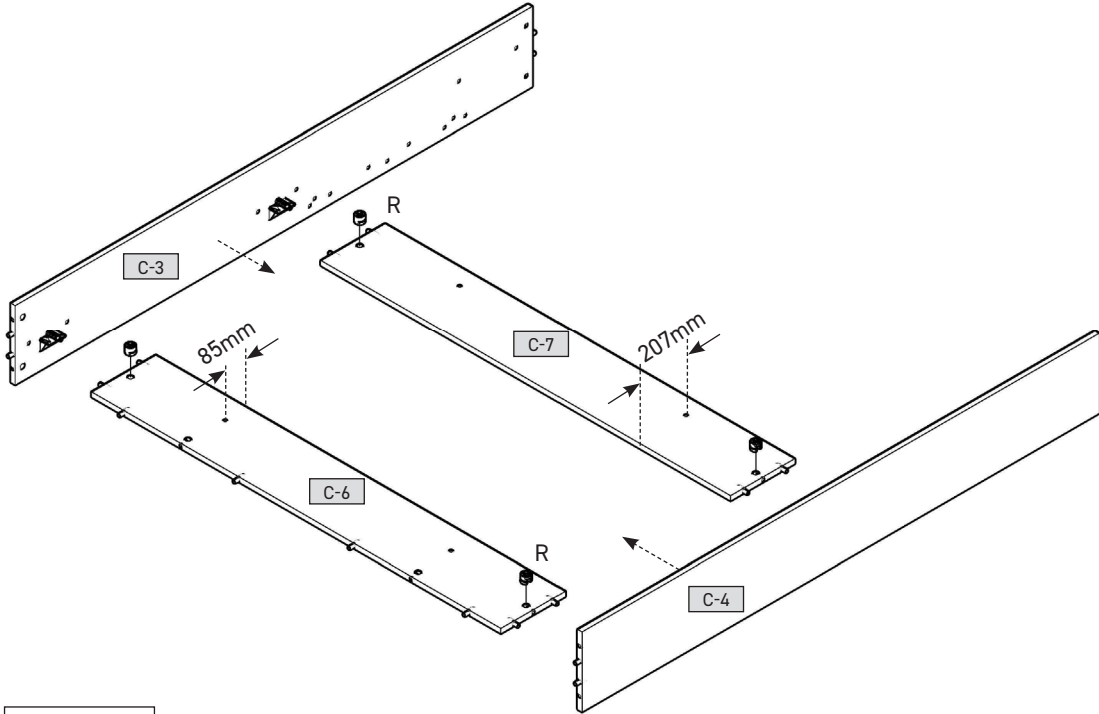
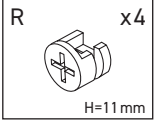


2

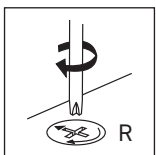
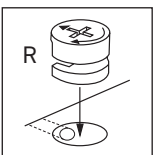
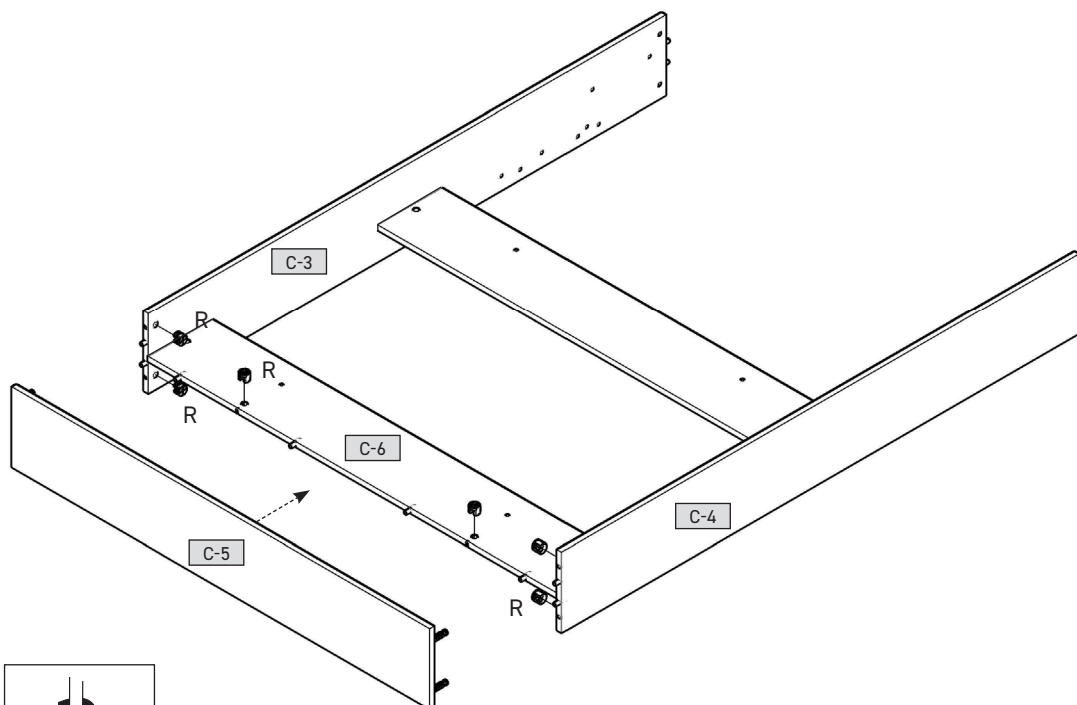
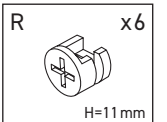




3

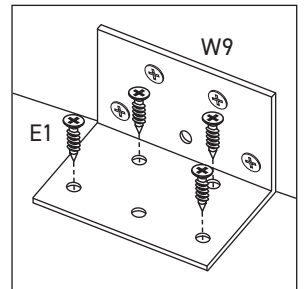
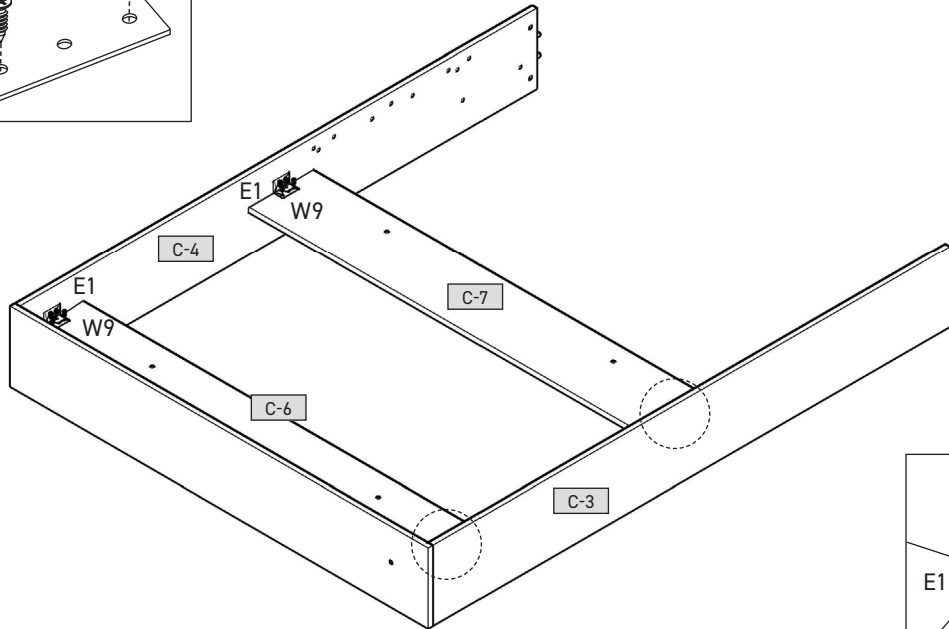
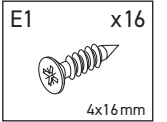
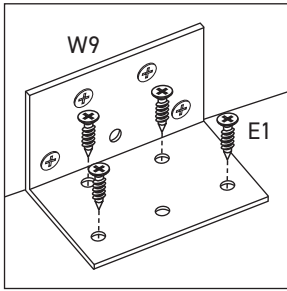


4

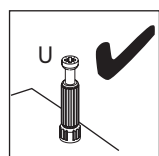
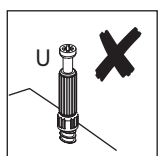
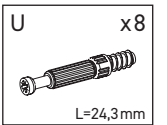
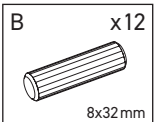
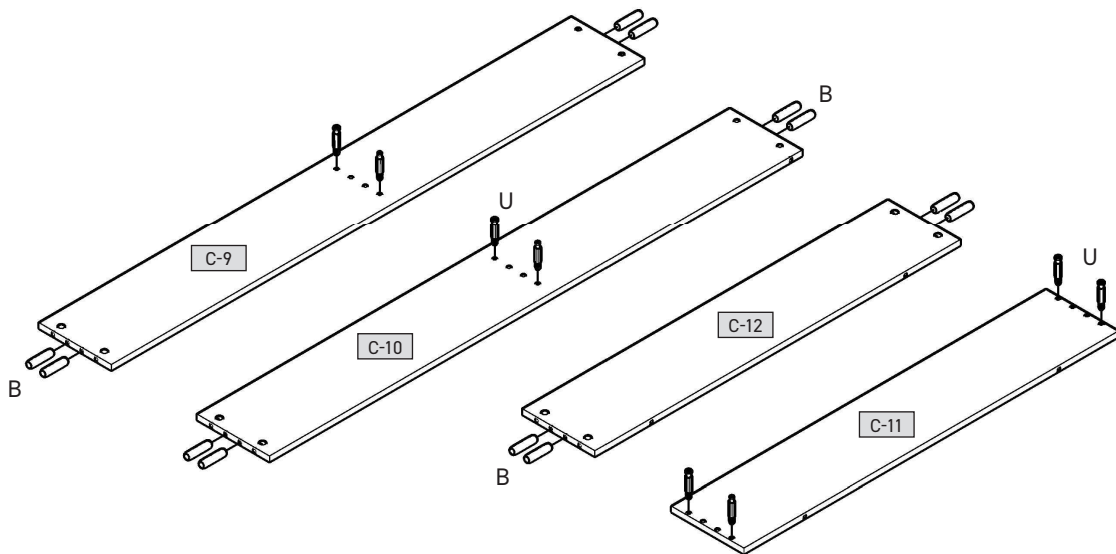


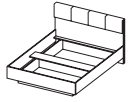


5

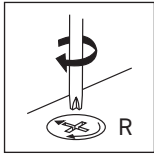
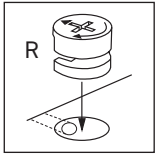
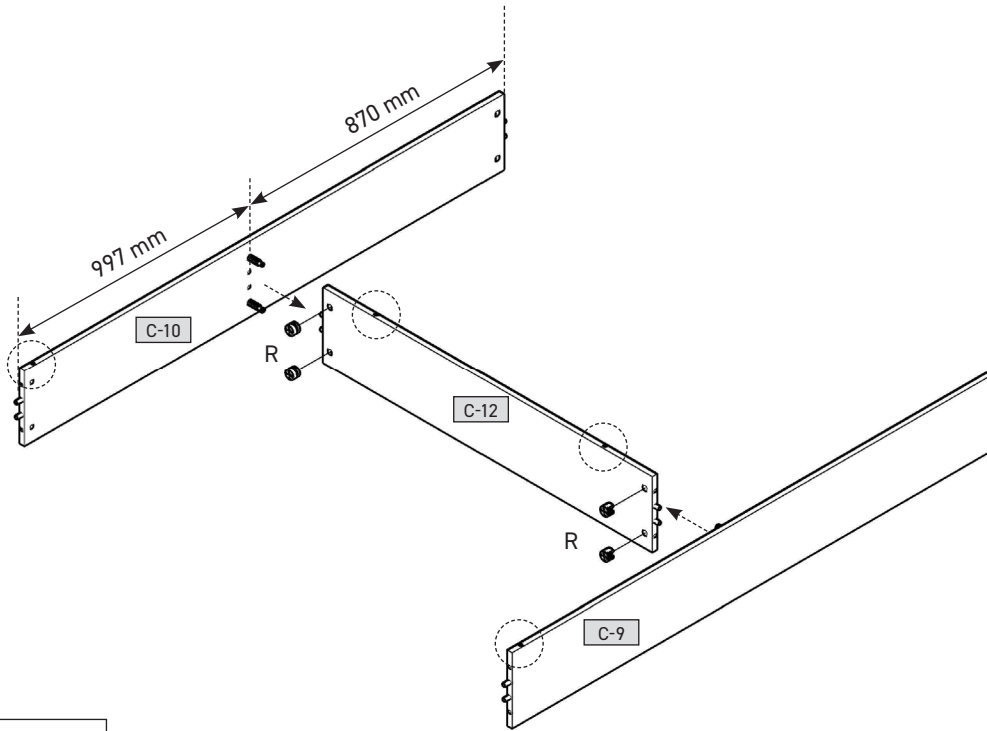
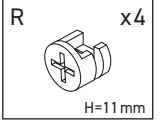


6

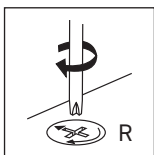
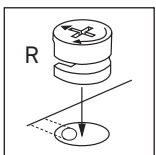
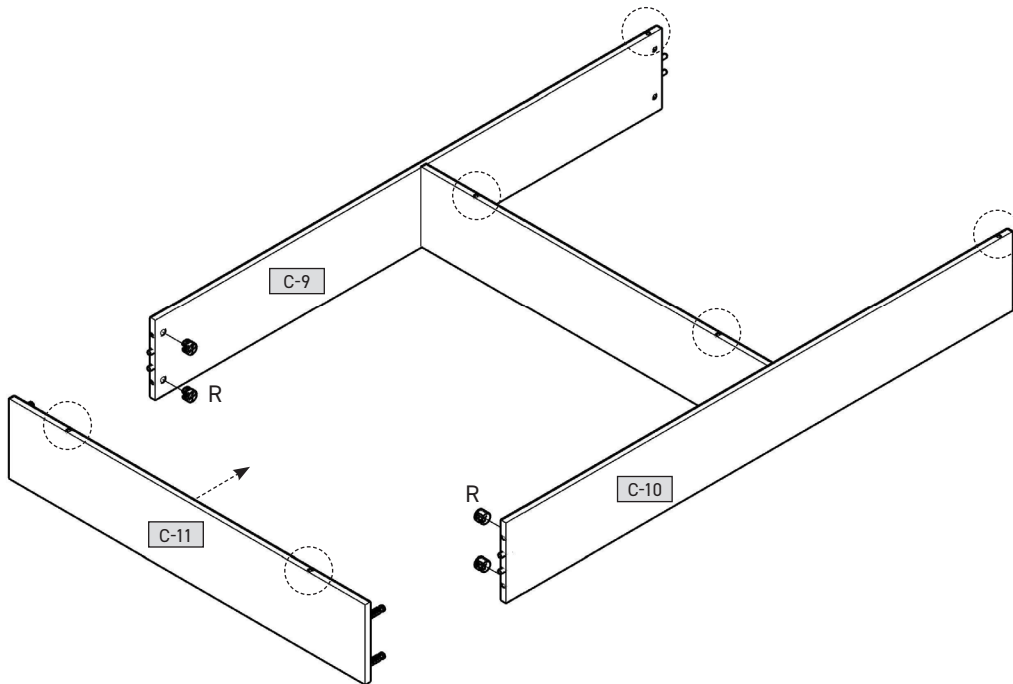
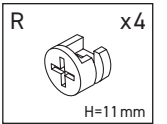


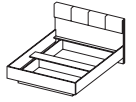


7

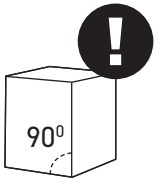
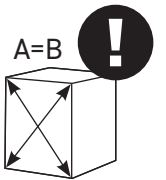
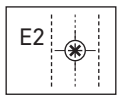
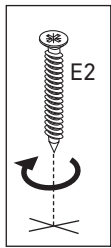
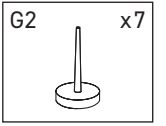
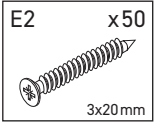
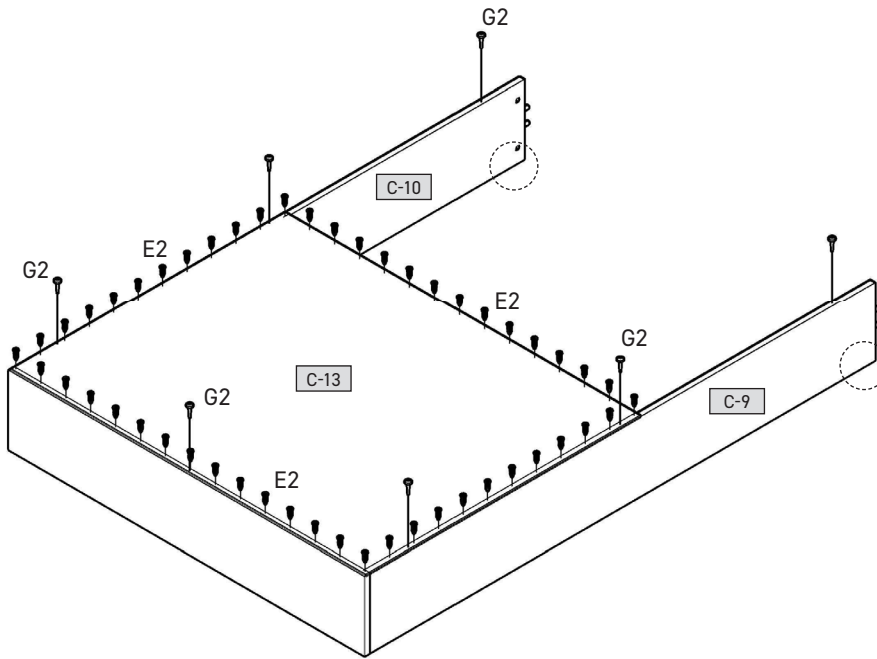


8

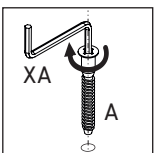
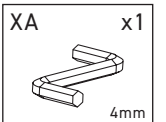
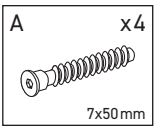
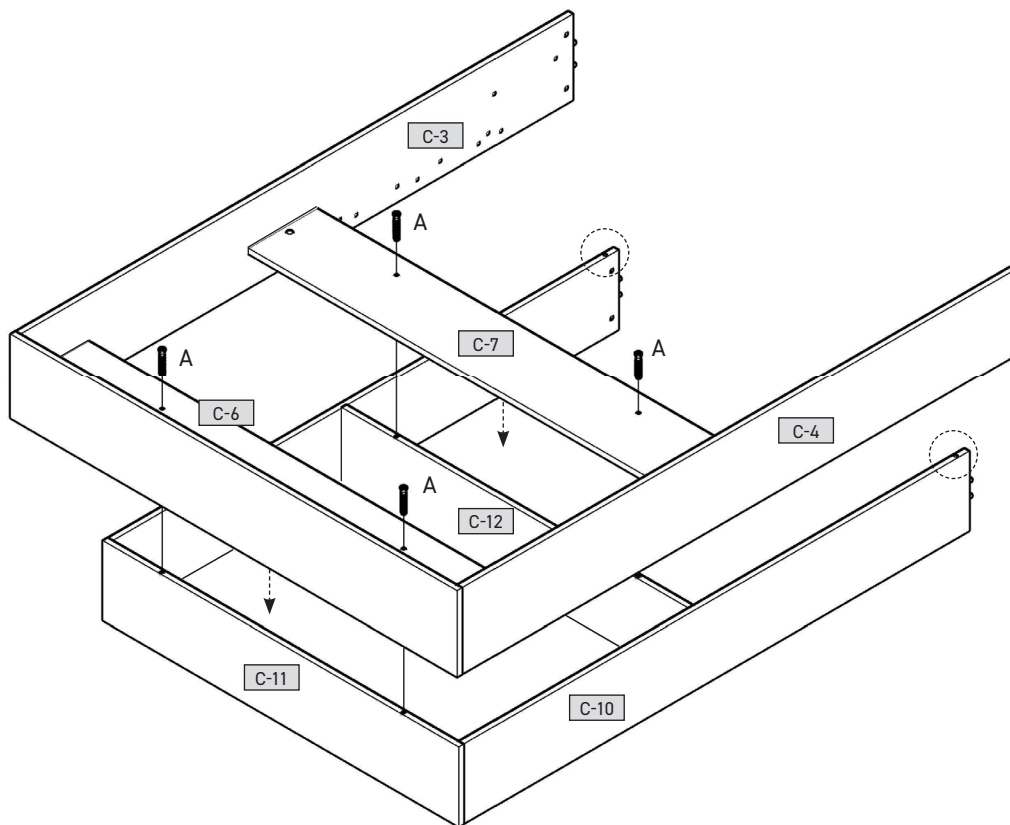


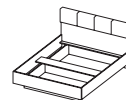


9

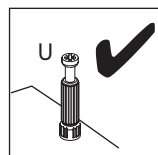
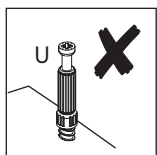
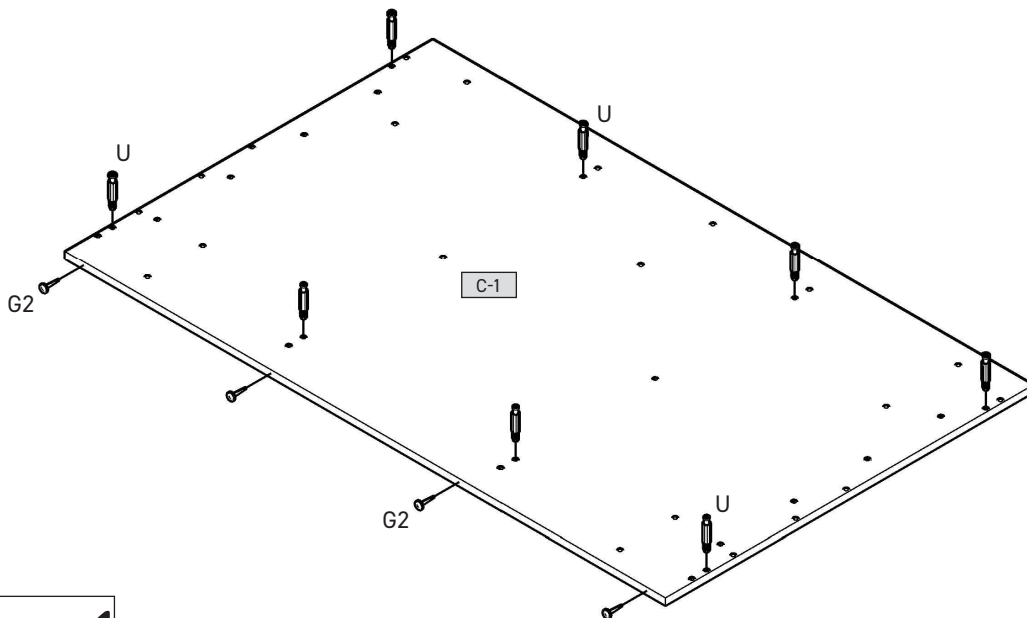
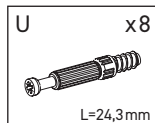
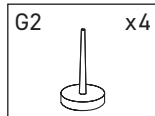


10

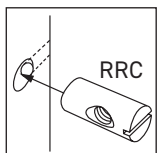
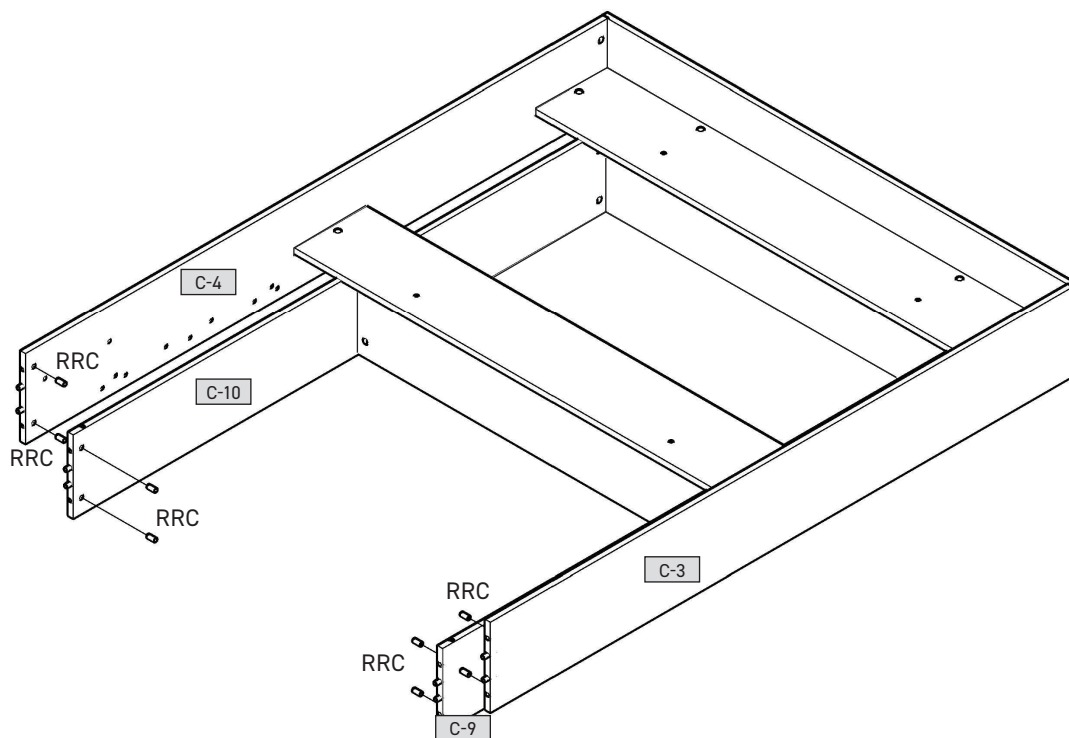
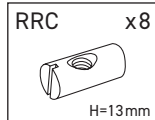


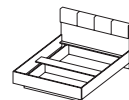


11

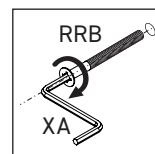
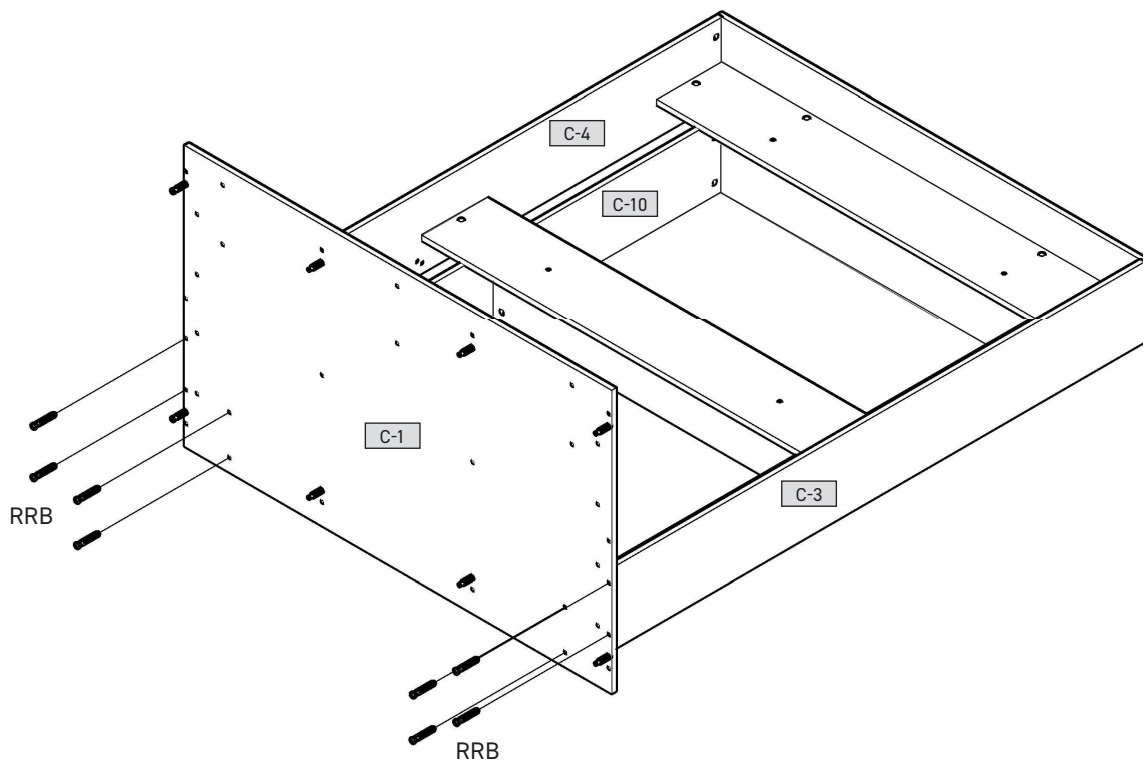
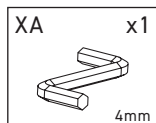
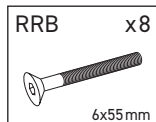


12

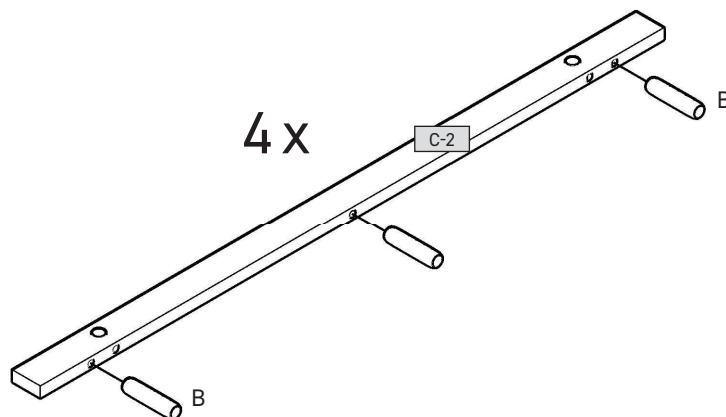
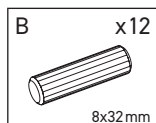




13

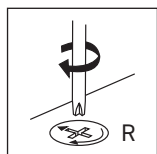
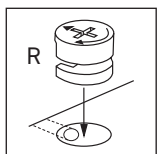
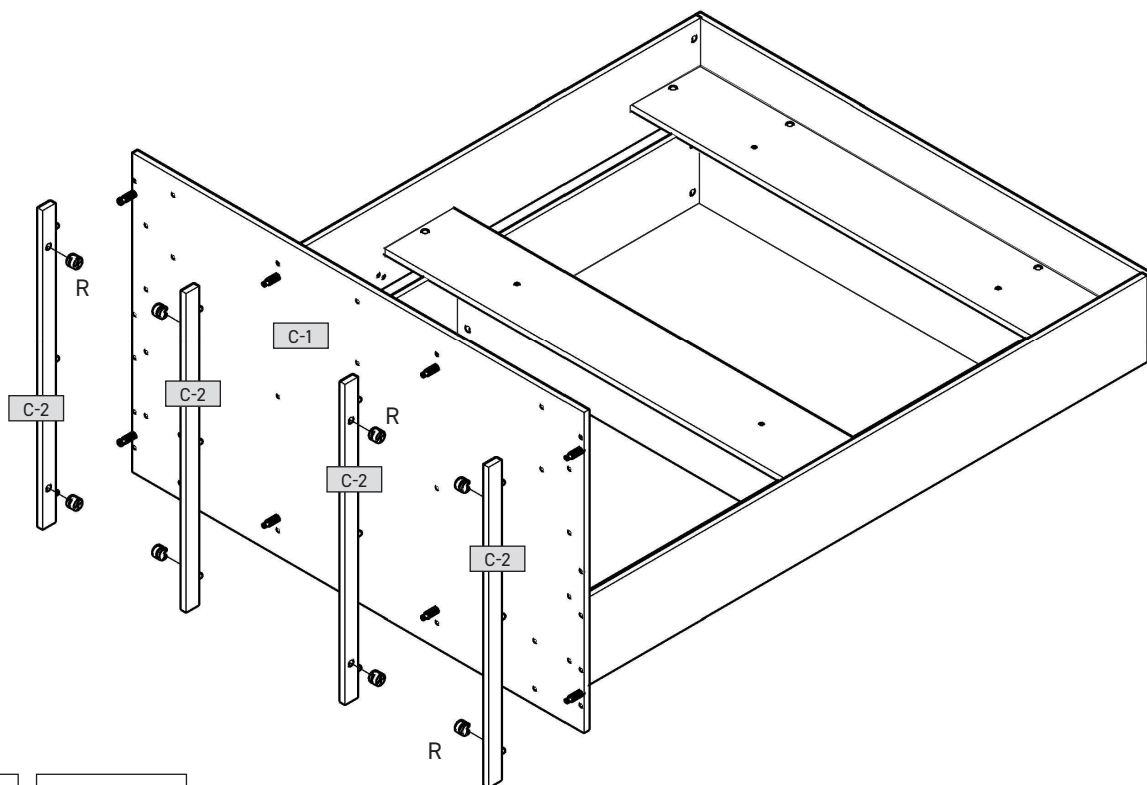
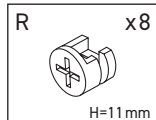


14

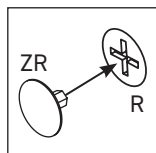
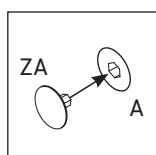
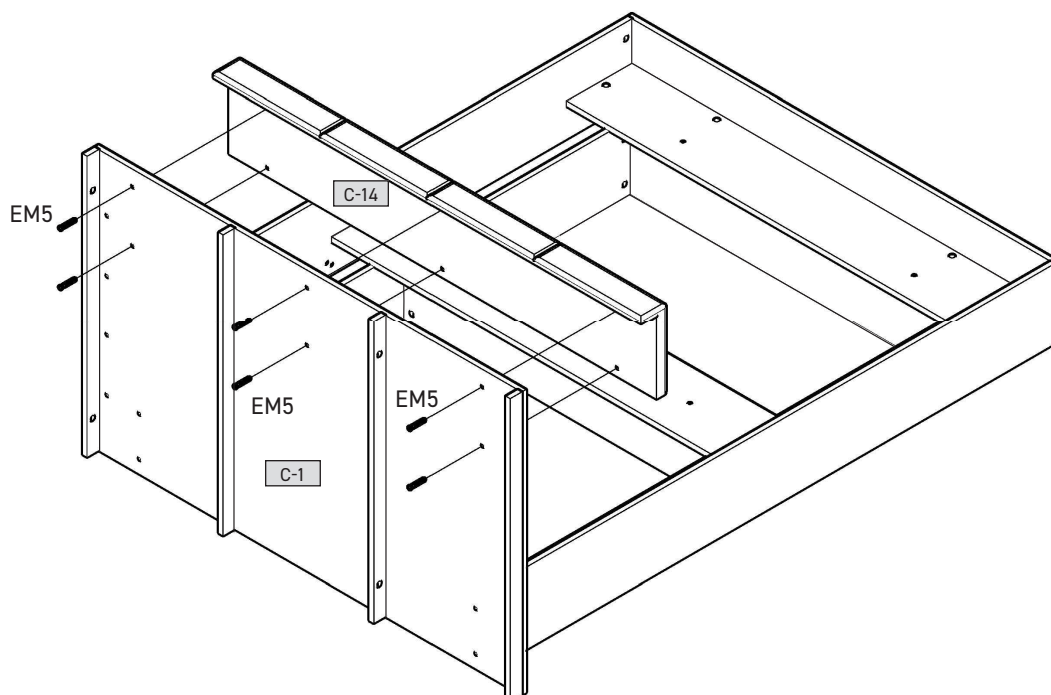
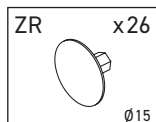
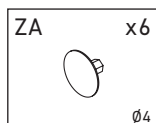
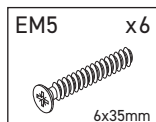


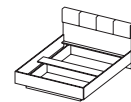


15

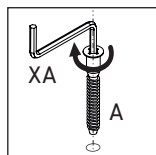
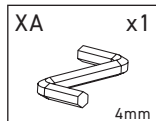
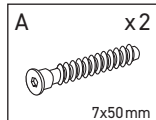
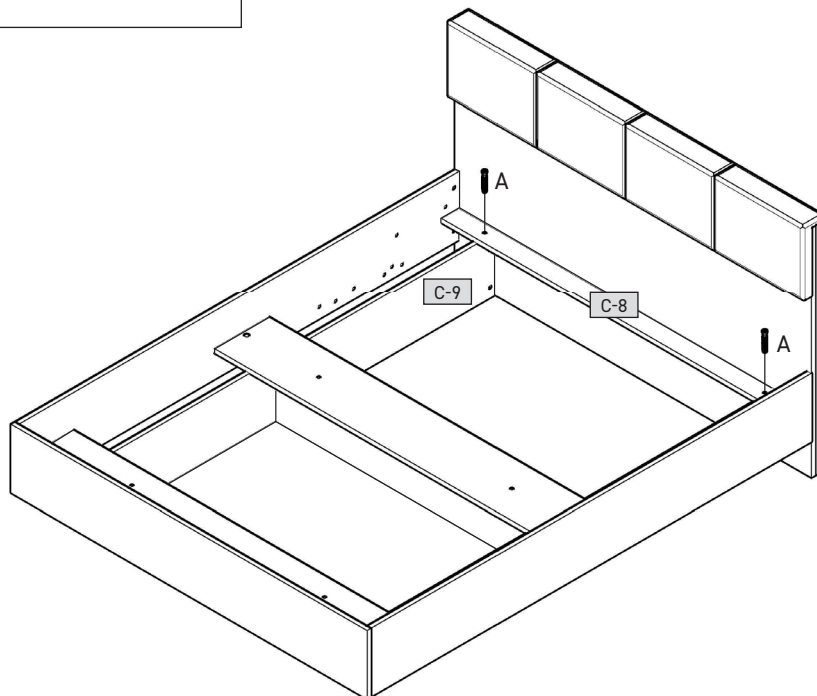
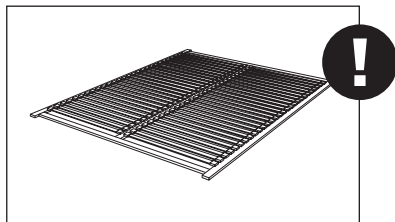


16

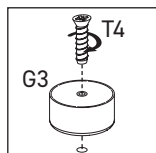
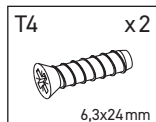
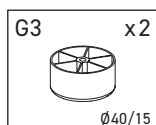
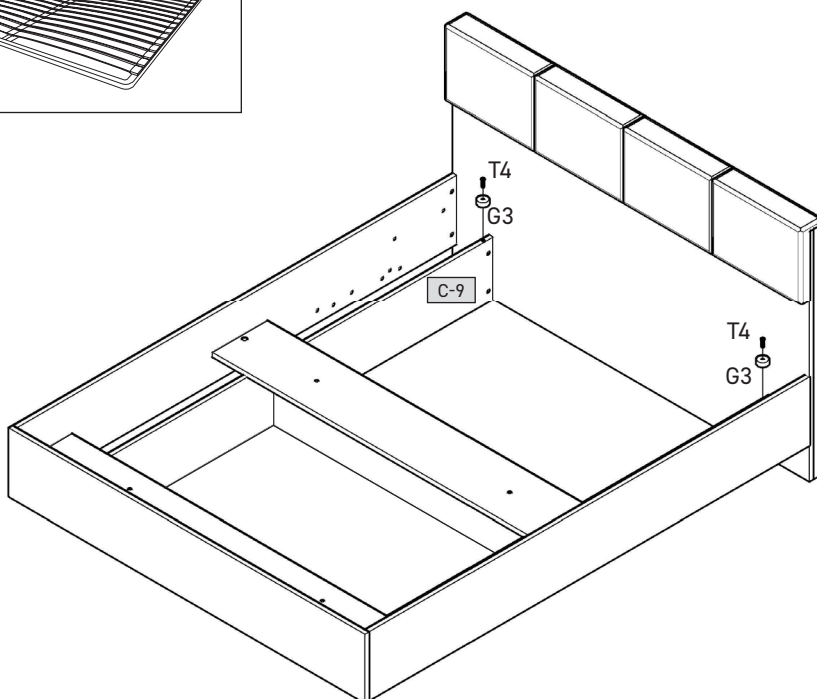
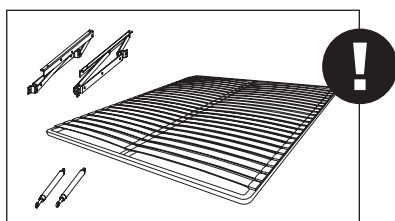


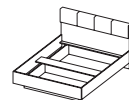


17



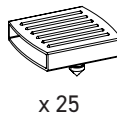
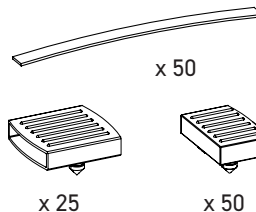
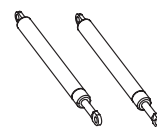
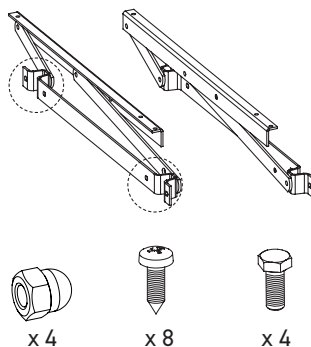
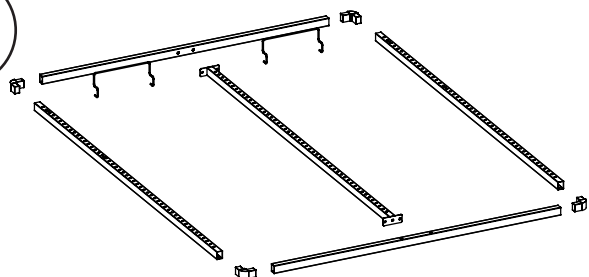
17





18

A



x 4

x 8

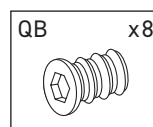
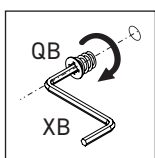
x 4

x 25

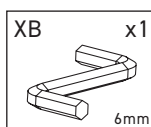
x 50

x 50

19

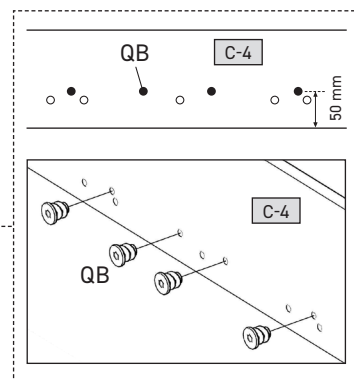
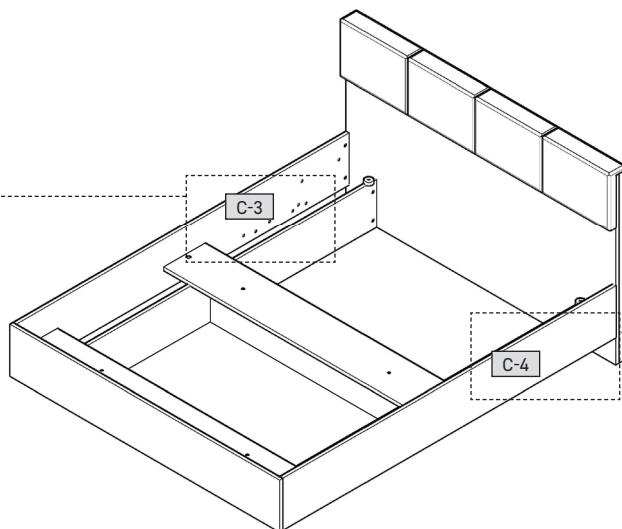
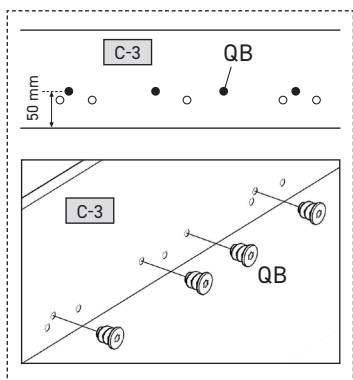


x 8

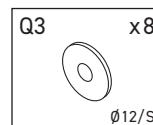
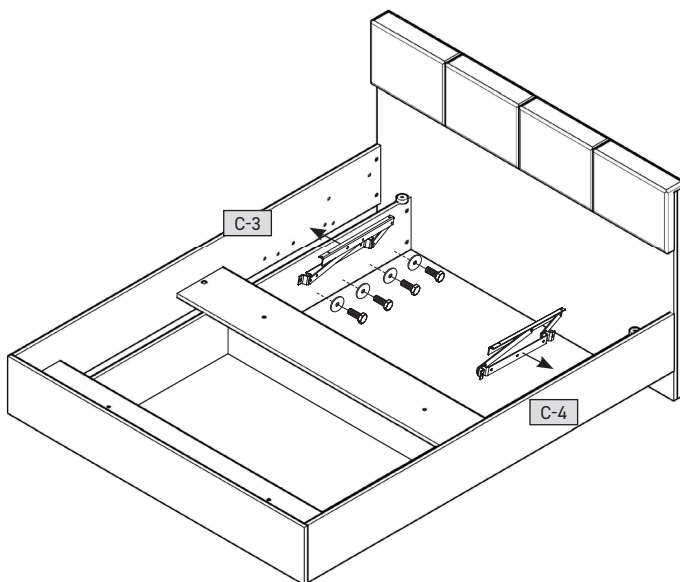


x 1

6mm

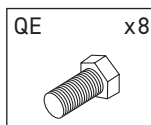


20

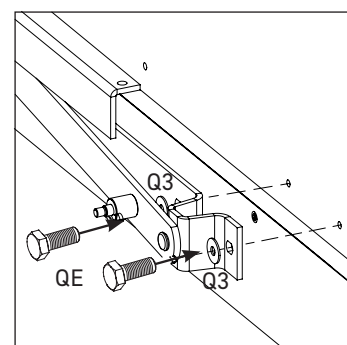


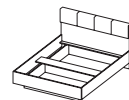
x 8

Ø12/S



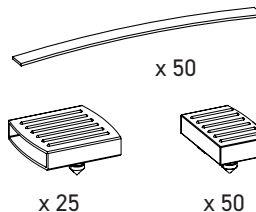
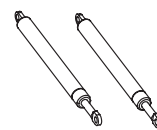
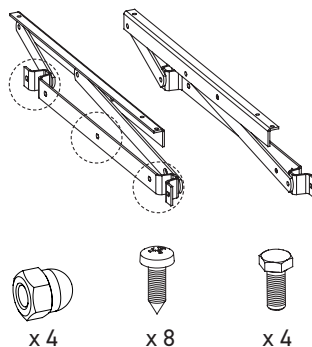
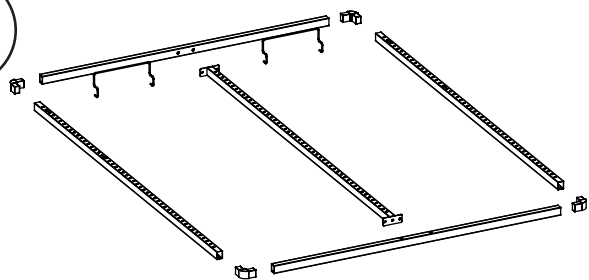
x 8





18

C



x 50

x 25

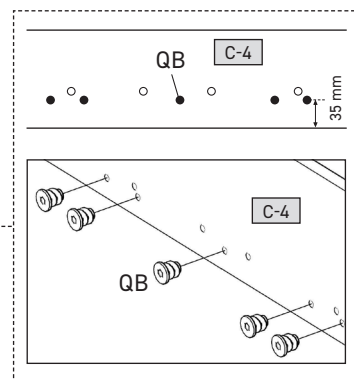
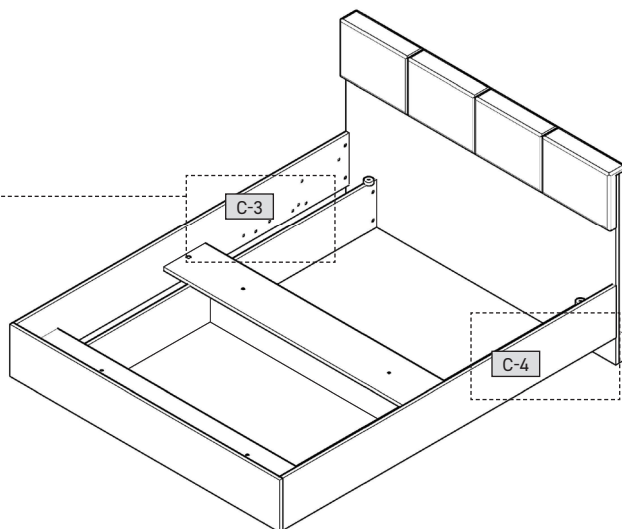
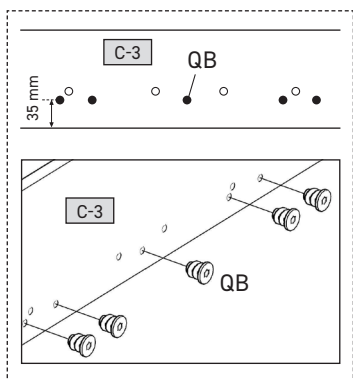
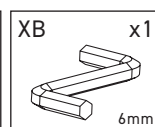
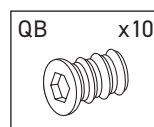
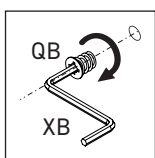
x 50

x 4

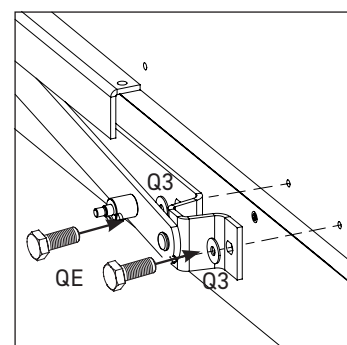
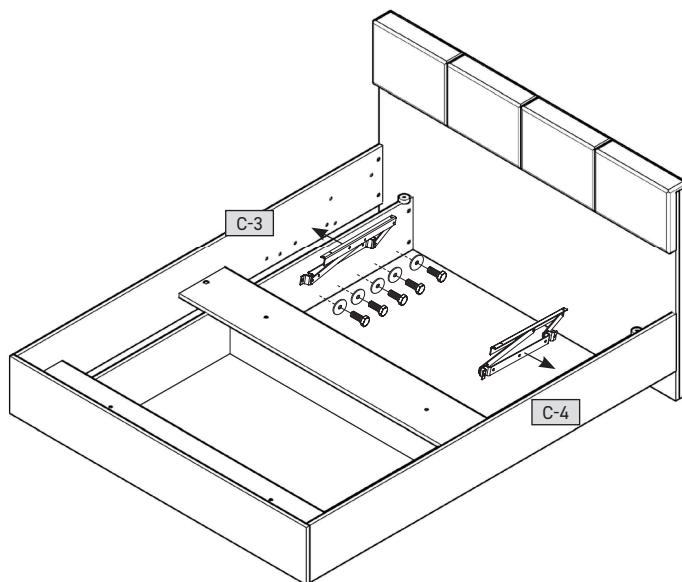
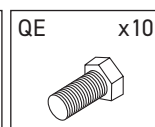
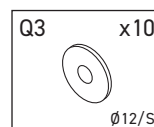
x 8

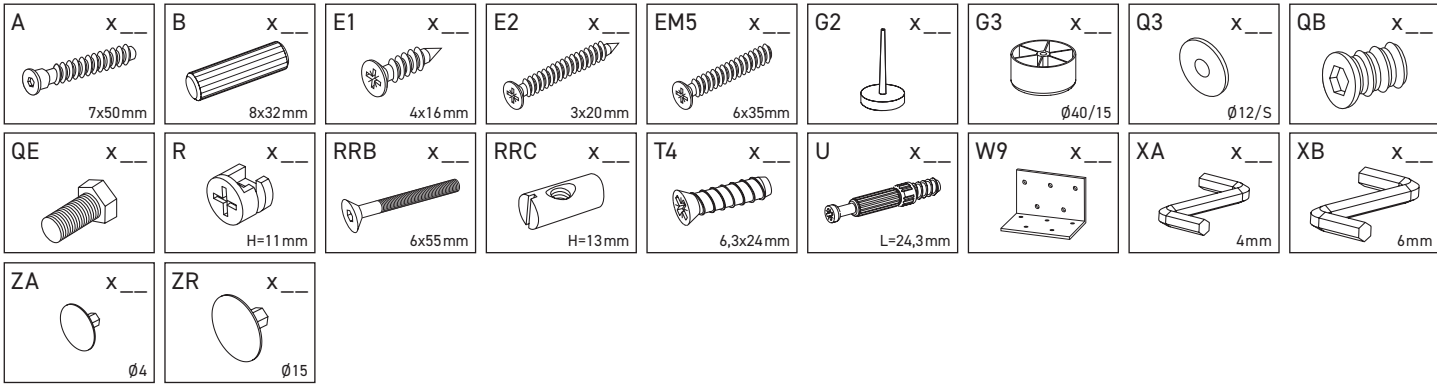
x 4

19

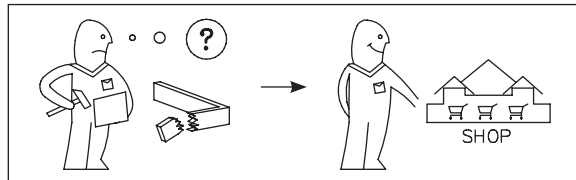
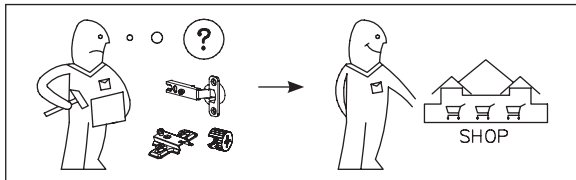
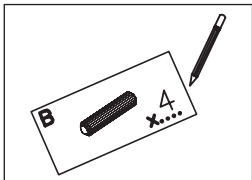
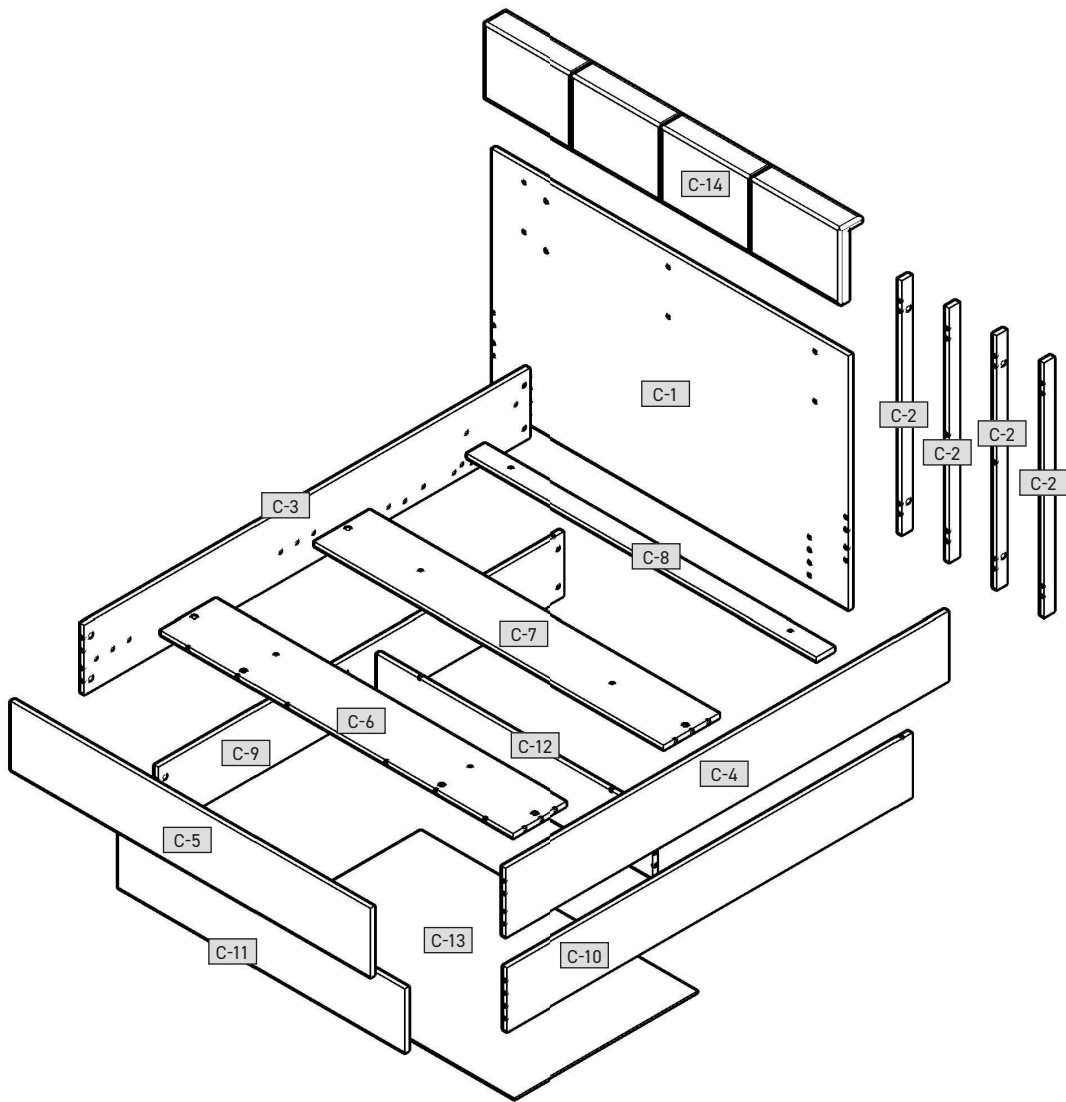


20





C-1	1632	1000	16	x 1	2/2
C-2	1000	44	16	x 4	1/2
C-3	2022	270	16	x 1	1/2
C-4	2022	270	16	x 1	1/2
C-5	1633	271	16	x 1	1/2
C-6	1600	250	16	x 1	2/2
C-7	1600	250	16	x 1	2/2
C-8	1600	80	16	x 1	1/2
C-9	1850	250	16	x 1	1/2
C-10	1850	250	16	x 1	1/2
C-11	1301	250	16	x 1	2/2
C-12	1268	250	16	x 1	2/2
C-13	1296	1002	3	x 1	2/2
C-14	1632	315	90	x 1	1/2



TR

Sevgili Müşterimiz,

Siparişiniz için çok teşekkür ederiz! Doğal ahşap malzemenen yapılmış bir mobilya olduğundan, parnak veya mat plastik kaplama da olsa – her mobilya parçasının kendine özgü özelliğleri vardır.

Ayrıca, doğal ahşap mobilyaların kuçuk parçaları gibi ahşap dokusunu ve yapısını, mobilyanın her ayrı parçasının ayrı şekilçiliğini bir parçasıdır.

Mobilya, doğal ahşabın kalıcı hava ve nem dalgalandırılma maruz kaldığında, nadir de olsa çatlak veya renk atmaya gibi yüzey değişiklikleri meydana gelebilirler. Genelikle parnaklık ve ahşabı koyu rengini sağlayan renk doyumu zaman içinde azalır.

Bu değişiklikler ahşap gibi doğal hammaddelerle mobilyanın normal bir sürecidir.Bu kitapçık, mobilyanızın uzun yıllarlık bakımına ilişkin bir takım bakım ipuçları verecektir.

Temel olarark:

Mobilya olarark üzerine sıcak nesnelere koymayın. Mumları mobilyanın üzerime döğrudan koymayın.

Döğrudan sıvıdan demal bezle silin. Vidaların ve bağlanti elemanların siki olup olmadıklarını periyodik olarak kontrol edin.

Doğal ahşap mobilyada ahşabın tıpkı, aromatik kokusu her zaman kalitesinin bir kanıtıdır.

Doğal reçineden kaynatılan parnak noktalar, kuru, tiftiksiz bir bez ile ovalatılabilir.

Ayrıca diğer ahşap, lake, deri veya döşemelik kumaş malzemenle başlangıçta gidilenmeyen hafif bir koku bırakabilir.

Bu koku bir zaman sonra kendiliğinden kaybolacaktır. Bu süreci hızlandırmak isterseniz, başlangıçta ortami daha sık havalandırın ve/veya mobilyayı biraz sıkte katığınız su ile silatiğiniziz bir bez ile silin.

Bu talimatlar dikkatlice izleyin.

Sunta mobilya malzemesinin bakımı

Sunta malzemenen yapılmış mobilyanızın bakımı için, yumuşak, tiftiksiz bir bez veya güden kullanın. Hafif nemli bir bez ile yüzeyi temizleyin.

Temel olarark: Lütfen aşağıdaki temizlik araçlarından ve maddelerinden kaçının:

mikro fiber kumaş veya bez. Bunlar yüzeyin çizilmesine neden olabilemce aşındırıcı parçalar için;

keskin ve aşındırıcı temizlik kimyasalları veya çözücüleribarcıdır. Bunlar da yüzeye hasar verebilir; **ovma tozu, gelik yünü veya ovma süngeri.** Yüzeyi, gidermeyi imkansız hale getirecek derincede güçü bir şeklide bozar; **elektrik süpürgesi;** Hortum ağızı ve fırçalar yüzeyi çizebilir; **buharlı temizleyiciler.** Suyun yüzey üzerine buhar olarak yayılmasını sağlayan yüksek basınç ve ısı ile, mobilya hasar görebilir veya ayrılabilir.

Ürün Geliştirme Departmanı

Dragi clienți,

vă mulțumim pentru comanda dvs.!
Indiferent dacă ați achiziționat o piesă de mobilier confecționată din lemn natural, o față de cucc intens sau o țigăță din material plastic – fiecare piesă de mobilier are caracteristici complet speciale. Atât natura cât și structura lemnului, cum ar fi de exemplu mielă noduri la mobila din lemn natural, constituie parte a specificului individual pentru fiecare piesă de mobilier.

Deoarece mobila din lemn natural este expusă variațiilor persistente de climă și umiditate, la nivelul suprafeței pot să apară modificări sporadice, cum ar fi de exemplu microcrisuri sau modificări ale culorii. De regulă, în decursul timpului se reduce strălucirea, iar saturata culoilor crește – lemnul se închide la culoare. Modificările menționate reprezintă un proces normal în cazul materialelor naturale, precum lemnul.

Această broșură vă oferă câteva sfaturi pentru întreținerea mobilierului dvs., astfel încât să vă bucurați de el timp îndelungat.

Reguli generale valabile:

Nu așezați pe mobila obiecte fierbinți. Nu amparați lumânări direct pe mobilier.

Stergeți imediat lichidele vărsate. Verificați la intervale regulate poziția fermă a suruburilor și a feroneriei.

Mirosul tipic, aromatic al mobilierului din lemn natural reprezintă indiciul unui garanție a calității.

Culoarele de culoare deschisă dela noduri apar printr-o țesătură naturală a rășinii la suprafață și pot fi lustruite cu o cârpă uscată, care nu lasă scame.

Și în cazul altor materiale din lemn, piele, facilitate sau tapitate persistă în mod inevitabil la început un miros propriu usor. Acesta mirosuri dispar în timp de la sine. Dacă doriți să contribuiți la acest lucru, aerisiți mai des la început și/sau ștergeți mobila cu puțină apă și oțet.

Păstrați aceste instrucțiuni în condiții optime.

Indicații pentru întreținerea mobilierului din materiale fibrolemnoase

Pentru întreținerea mobilierului din materiale fibrolemnoase, vă recomandăm să utilizați în mod optim o cârpă moalecare nu lasă scame sau o bucată de piele tăbăcită de șters. Ștergeți suprafața cu puțină apă.

Reguli general valabile: Vă rugăm să nu utilizați în niciun caz următoarele substanțe sau mijloace de curățat: **cârpă din microfibre sau bureți de curățat.** Acestea conțin adesea mici particule abrazive care pot zgăria suprafețele;

substanțe chimice corosive, precum deterorenze supratăleje;

și solventi sau substanțe de curățat abrazive. Și acestea pot să deterorenze supratăleje;

praf de curățat, bureți din fibră de oțel sau răzuitoare. Acestea pot să deterorenze supratăleje în așa măsură, încât nu mai este posibilă reconșionarea lor.

aspiratoare. Duzele și perilele pot zgăria suprafețele;

curățătoare cu abur. Supratăleje expuse la presiunea și temperatura excesivă a aburului, pot să se deterorenze sau chiar se pot distoca de pe suportul de bază.

Departamentul dvs. de creație

produse

CZ

Vážená zákaznice,

vážený zákazník,

děkujeme za Váš objednávkú! Jedno, zda jste zakoupili nábytek zhotovený z přírodního dřeva, čelo s vysokým leskem nebo matné plastové čelo – každý kus nábytku má své zcela speciální vlastnosti. Také kvalita a struktura dřeva, jako například menší stuky u nábytku z přírodního dřeva, jsou součástí individuálního vyzarování každého jednotlivého kusu nábytku.

Protože je nábytek z přírodního dřeva vystaven neustálým změnám klimatu a vlhkosti, mohou se ojedinelé vyskytnout změny v povrchu jako např. výsotvé trhliny nebo změny barvy. Světlost všeobecně během času klesá a sytost barvy se zvyšuje – dřevo tmavne.

Uvedené změny jsou u přírodního materiálu jako dřeva normální proces. Tato příroda vám ponuka niekoľko rad ohľadne ošetrovania vášho nábytku, aby ste sa z ním mohli dlho tešiť.

Zásadne platí: Neposavajte priamo na nábytok žiadne svecíky.

Vylialé kvapaliny ihneď utrite. V pravidelných časových intervaloch kontrolujte pevne uloženie skrutiek a kovánia.

Zásadné platí: Nepokladajte na nábytek horké predmety. Nesievajte sviečky priamo na nábytek. Rozliaté kapalniny ihneď utrite. V pravidelných intervalech kontrolujte, zda jsou pevně utažené šrouby a kování. Nábytkú z prírodného dřeva vždy dükazem kvalitě.

Typickú aromatickú pach dřeva je pri objave zmeny v povrchu alebo vlnách dřeva, ktoré sú súčasťou individuálneho vyzarovania každého kus nábytku. Keďže je nábytek z prírodného dřeva vystaven neustálym výkyvom klmy a vlhkosti, môžu sa ojedinelé vyskytnúť zmeny v jeho povrchovej ploche, ako napr. výsotvé trhliny a zmeny farby. Vo všeobecnosti sa v priebehu času znižuje svetlosť a sytost farby.

Uvedené zmeny sú u prírodného materiálu ako dreva normálny proces. Táto príroda vám ponúka niekoľko rád ohľadne ošetrovania vášho nábytku, aby ste sa z ním mohli dlho tešiť.

Zásadné platí: Neposavajte priamo na nábytok žiadne horúce predmety. Nevyliate kvapaliny ihneď utrite. V pravidelných časových intervaloch kontrolujte pevne uloženie skrutiek a kovánia.

Zásadné platí: Nepoužívajte v **žiadnom prípade** nasledujúce látky alebo nástroje: **čistiacie prostriedky**.

Zásadné platí: Nepoužívajte v **žiadnom prípade** nasledujúce látky alebo nástroje: **čistiacie prostriedky**.

Zásadné platí: Nepoužívajte v **žiadnom prípade** nasledujúce látky alebo nástroje: **čistiacie prostriedky**.

Zásadné platí: Nepoužívajte v **žiadnom prípade** nasledujúce látky alebo nástroje: **čistiacie prostriedky**.

Zásadné platí: Nepoužívajte v **žiadnom prípade** nasledujúce látky alebo nástroje: **čistiacie prostriedky**.

Zásadné platí: Nepoužívajte v **žiadnom prípade** nasledujúce látky alebo nástroje: **čistiacie prostriedky**.

Vásse oddéleni vývoje nových výrobků

Vážení zákazníci,

Bez ohledu na to, či ste si zakúpili nábytok vyrobený z prírodného dřeva s vysokolepkavými číslami plochami alebo s matným povrchom, každý kus nábytku má svoje špecifické vlastnosti. Každý kus nábytku má svoje špecifické vlastnosti. Každé drevo ako napr. menšie hrče pri nábytku z prírodného dřeva, sú súčasťou individuálneho vyzarovania každého kus nábytku. Keďže je nábytek z prírodného dřeva vystaven neustálym výkyvom klmy a vlhkosti, môžu sa ojedinelé vyskytnúť zmeny v jeho povrchovej ploche, ako napr. výsotvé trhliny a zmeny farby. Vo všeobecnosti sa v priebehu času znižuje svetlosť a sytost farby.

Uvedené zmeny sú u prírodného materiálu ako je drevo, normálny proces. Táto príroda vám ponúka niekoľko rád ohľadne ošetrovania vášho nábytku, aby ste sa z ním mohli dlho tešiť.

Zásadne platí: Neposavajte priamo na nábytok žiadne horúce predmety.

Vylialé kvapaliny ihneď utrite.

V pravidelných časových intervaloch kontrolujte pevne uloženie skrutiek a kovánia.

Typický, aromatický pach dřeva je pri objave zmeny v povrchu alebo vlnách dřeva, ktoré sú súčasťou individuálneho vyzarovania každého kus nábytku. Keďže je nábytek z prírodného dřeva vystaven neustálym výkyvom klmy a vlhkosti, môžu sa ojedinelé vyskytnúť zmeny v jeho povrchovej ploche, ako napr. výsotvé trhliny a zmeny farby. Vo všeobecnosti sa v priebehu času znižuje svetlosť a sytost farby.

Uvedené zmeny sú u prírodného materiálu ako je drevo, normálny proces. Táto príroda vám ponúka niekoľko rád ohľadne ošetrovania vášho nábytku, aby ste sa z ním mohli dlho tešiť.

Zásadne platí: Neposavajte priamo na nábytok žiadne horúce predmety.

Ne vyliate kvapaliny ihneď utrite. V pravidelných časových intervaloch kontrolujte pevne uloženie skrutiek a kovánia.

Zásadné platí: Nepoužívajte v **žiadnom prípade** nasledujúce látky alebo nástroje: **čistiacie prostriedky**.

Zásadné platí: Nepoužívajte v **žiadnom prípade** nasledujúce látky alebo nástroje: **čistiacie prostriedky**.

Zásadné platí: Nepoužívajte v **žiadnom prípade** nasledujúce látky alebo nástroje: **čistiacie prostriedky**.

Zásadné platí: Nepoužívajte v **žiadnom prípade** nasledujúce látky alebo nástroje: **čistiacie prostriedky**.

Zásadné platí: Nepoužívajte v **žiadnom prípade** nasledujúce látky alebo nástroje: **čistiacie prostriedky**.

Zásadné platí: Nepoužívajte v **žiadnom prípade** nasledujúce látky alebo nástroje: **čistiacie prostriedky**.

Zásadné platí: Nepoužívajte v **žiadnom prípade** nasledujúce látky alebo nástroje: **čistiacie prostriedky**.

Zásadné platí: Nepoužívajte v **žiadnom prípade** nasledujúce látky alebo nástroje: **čistiacie prostriedky**.

Zásadné platí: Nepoužívajte v **žiadnom prípade** nasledujúce látky alebo nástroje: **čistiacie prostriedky**.

HU

Kedves Vásárlónk!

Köszönjük a megrendelését! Függetlenül attól, hogy természetes fából vagy más anyagból készült fényes vagy matt felületű bútor vásárolt, minden egyes bútor egyedi jellemzőkkel rendelkezik. A faanyagok és szerkezetüknek egyedi jellemzői, pl. a kisebb ágak miatt göcsök, a természetes faanyagból készült bútoroknál minden faegyed bútorunk egyedi megjelenést kölcsönöznek.

A természetes fából készült bútor folyamatosan ki van téve a hőmérséklet- és páratartalom-változásoknak, így annak felületén egyedi változások jelennek meg, pl. hajszálrepedések és színváltozások. Általánosságban a kisebb ágak miatt göcsök, a természetes faanyagból készült bútoroknál minden faegyed bútorunk egyedi megjelenést kölcsönöznek.

Ezek a változások a természetes alapanyagok, pl. a fa használata esetién teljesen normálisak. A kézikönyvecske célja, hogy pár ötletet adjon a bútor ápolásához, hogy annakhasználatát hosszán élvezhesse.

Általános utasítások:

Ne tegyen forró tárgyat a bútorra. A kifolyt folyadékot azonnal törölje lel. Rendszeres időközönként ellenőrizze a csavarok feszességét és az alátéteket. A természetes fából készült bútorok aromás fá illata a minőség jele.

A göcsöknek található világos foltok a természetes gyantatartalom miatt, az amit egy száraz, szőszmentes ronggyal törölhet le de polírozhat.

A fa, a lakik-, a bőr- és a kárpitanyagok a kezeltben gyengén illatanyagokat bocsátanak ki. Ezen illatanyagokat kibocsátása egy idő után magától megszűnik. Ha ezt szeretne felgyorsítani, akkor a bútorhasználatának elején szellőztessen gyakrabban és/ vagy törölje le a bútor egy keves vízzel, amibe egy kicsi ecetet is rak.

Orizz mese az útmutató, hogy azt későbbis használhassa referenciaként.

Ápolási tanácsok bútorlapból készült bútorokhoz

A bútorlapból készült bútorokhoz a legjobb ha puha, nem rozsozó rongyot, vagy bőrkendőt használ. Törölje le a felületet kissé nedves ronggyal.

Általános utasítások: Semmilyen körülmények között **se használja** a következő tisztítószereket:

microszálhas kendő vagy szennytörölőradír. Ezek gyakran a porciszószemcséket is tartalmaznak, amelyek a felületet óssekarcolhatnak;

erős vegyszerek, pl. súrolószer tartalmazó tisztítóeszközök vagy oldószerek. Ezek ugyanúgy tönkre tehetik a felületet.

szúrólőpor, fémszálás dörzsölőanyag vagy edény súrolószer. Ezek annyira tönkre teszik a felületet, hogy annak javítása nem lehetséges;

porcsiszó. A cső és a kefék a felületet óssekarcolhatják;

gőztisztító. A magas nyomomás miatt a gőz a felületen keresztül behatolhat az anyagba, ami sérüléseket okoz, sőt akár a felület le is válhat.

A termékfejlesztők

Vásr vývoj výrobku