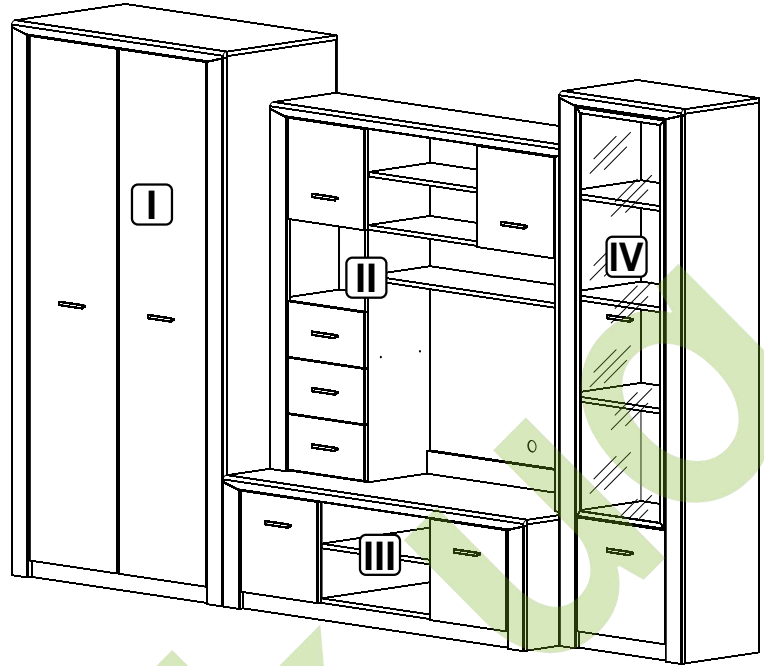
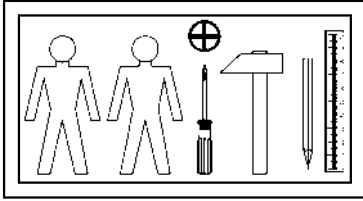
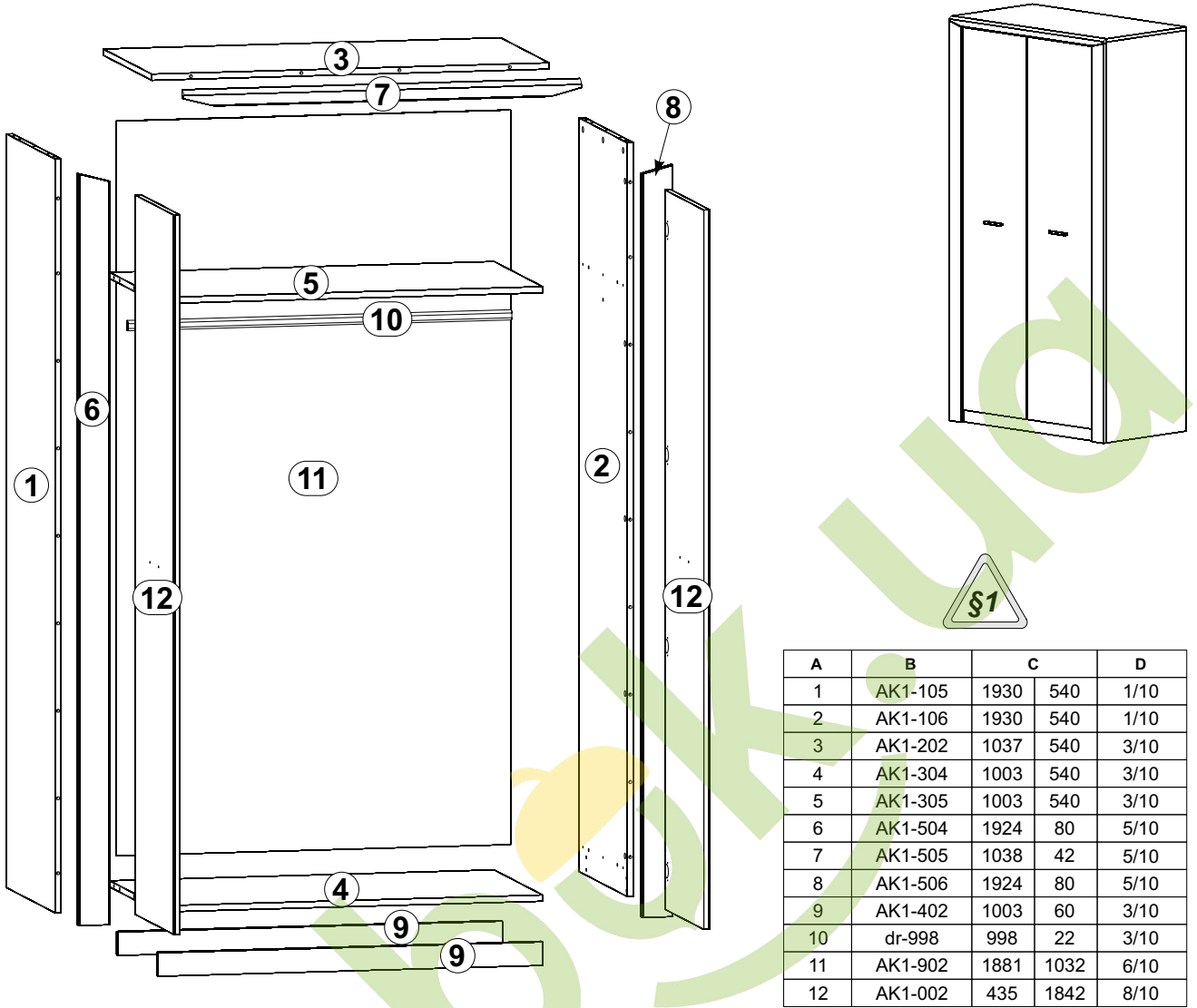


# AKOHA



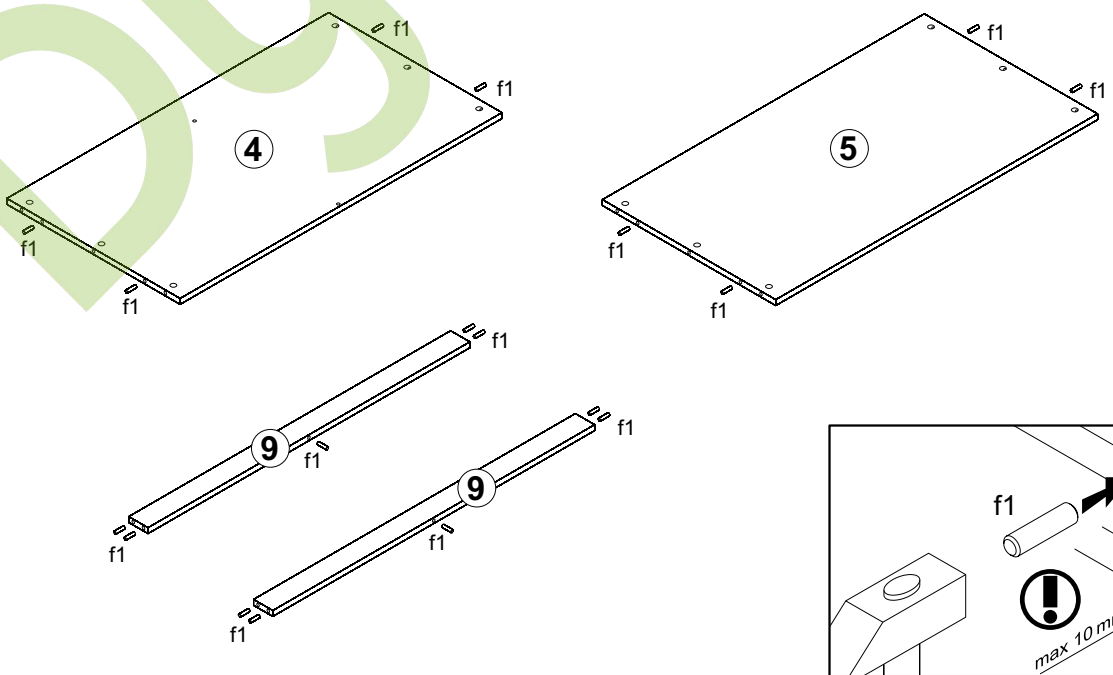
21x  <b>a99</b>	21x  <b>b43</b>	11x  <b>c335</b>	16x  $\phi 5 \times 17$ mm <b>d1</b>	6x  $\phi 7 \times 50$ mm <b>e1</b>	42x  $\phi 6.3 \times 13$ mm <b>e2</b>	18x  $\phi 6 \times 13$ mm <b>e3</b>	12x  $\phi 5 \times 50$ mm <b>e32</b>
120x  $\phi 8 \times 30$ mm <b>f1</b>	2x  $\phi 8 \times 50$ mm <b>f6</b>	16x  <b>k1</b>	210x  <b>l1</b>	16  1,0x12 mm <b>l16</b>	4x  <b>l531</b>	4x  <b>l532</b>	2x  <b>n1</b>
2x  <b>n26'</b>	2x  62x12/1mm <b>n52</b>	2x  $\phi 6.5 \times \phi 10 \times 5.2$ mm <b>o27</b>	2x  $\phi 3.5 \times 13$ mm <b>p1</b>	10x  $\phi 3.5 \times 16$ mm <b>p38</b>	42x  $\phi 3.5 \times 15$ mm <b>p51</b>	12x  $\phi 3 \times 12$ mm <b>p54</b>	2x  $\phi 4 \times 12$ mm <b>p59</b>
20x  $\phi 4 \times 22$ mm <b>p60</b>	6x  $\phi 3.5 \times 20$ mm <b>p79</b>	144x  $\phi 15 \times 12$ mm #16 <b>r1</b>	2x  <b>r10</b>	16x  $\phi 20 \times 12$ mm #16 <b>r36</b>	16x  6,7/7,8 <b>r37</b>	140x  20/11 <b>r42</b>	65x  $\phi 16$ <b>s2</b>
8x  $\phi 5$ <b>s4</b>	3x  300 mm <b>w37DR</b>	3x  300 mm <b>w37CR</b>	3x  300 mm <b>w37DL</b>	3x  300 mm <b>w37CL</b>	1x  <b>z1</b>		

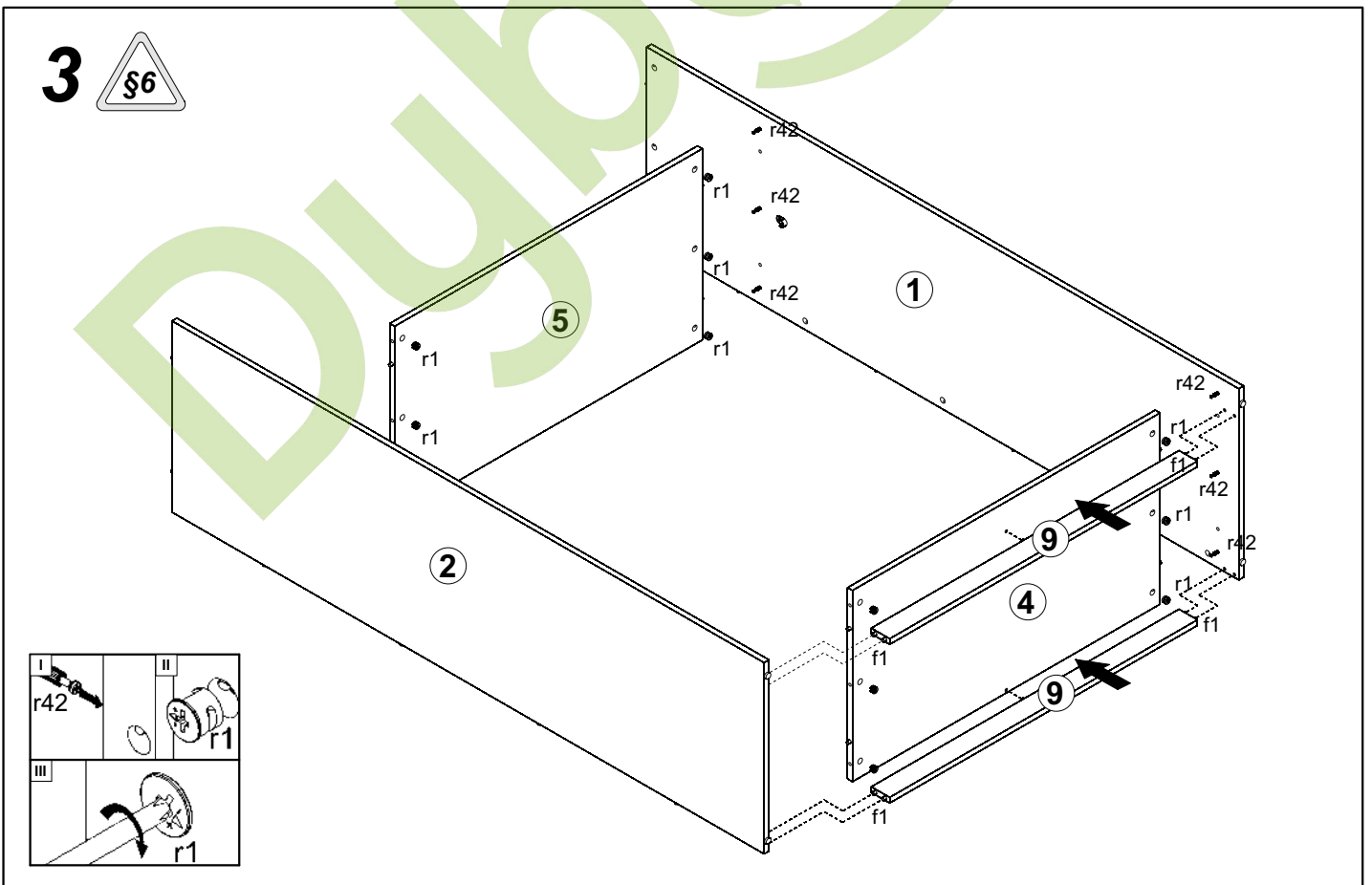
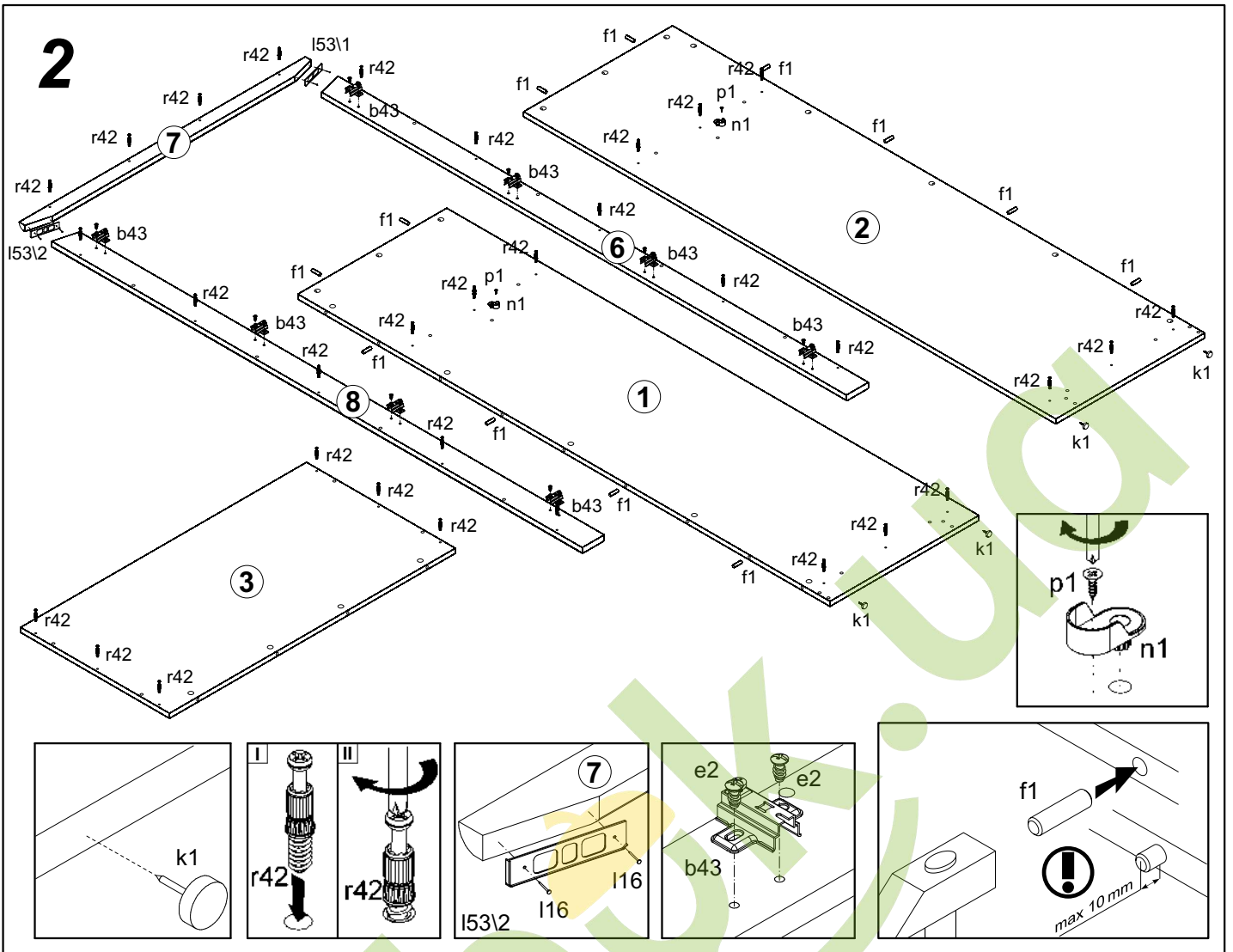
# I Шкаф / Шкаф 2D



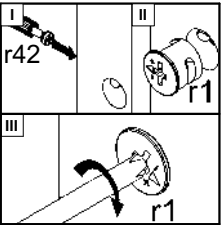
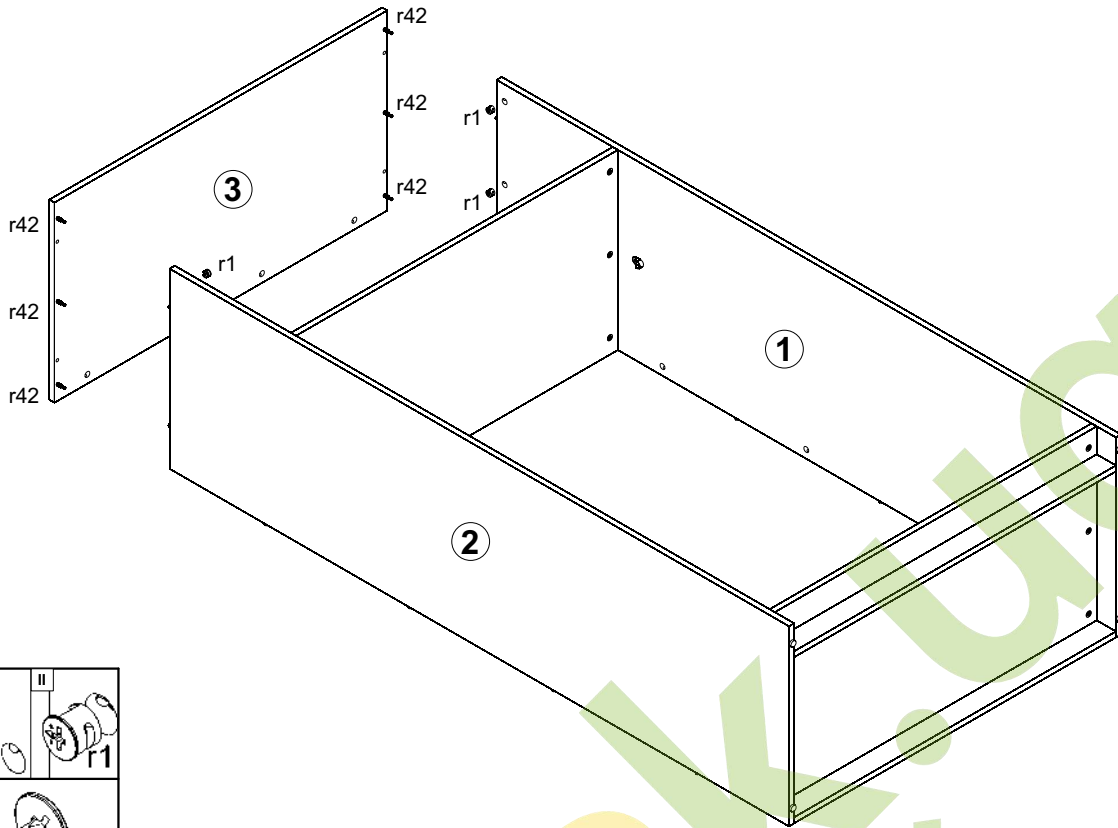
A	B	C	D	
1	AK1-105	1930	540	1/10
2	AK1-106	1930	540	1/10
3	AK1-202	1037	540	3/10
4	AK1-304	1003	540	3/10
5	AK1-305	1003	540	3/10
6	AK1-504	1924	80	5/10
7	AK1-505	1038	42	5/10
8	AK1-506	1924	80	5/10
9	AK1-402	1003	60	3/10
10	dr-998	998	22	3/10
11	AK1-902	1881	1032	6/10
12	AK1-002	435	1842	8/10

## 1 §2

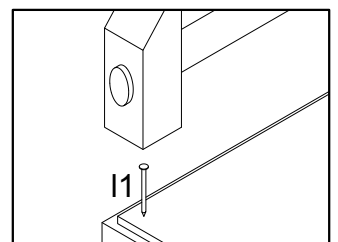
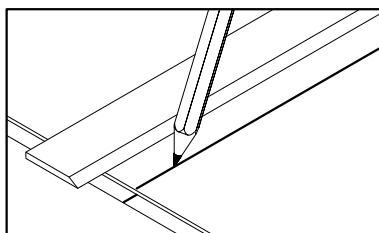
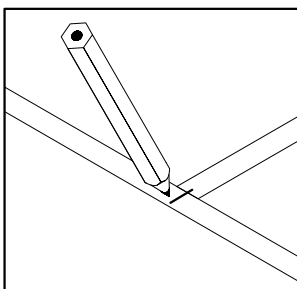
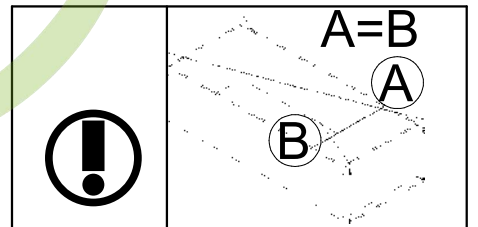
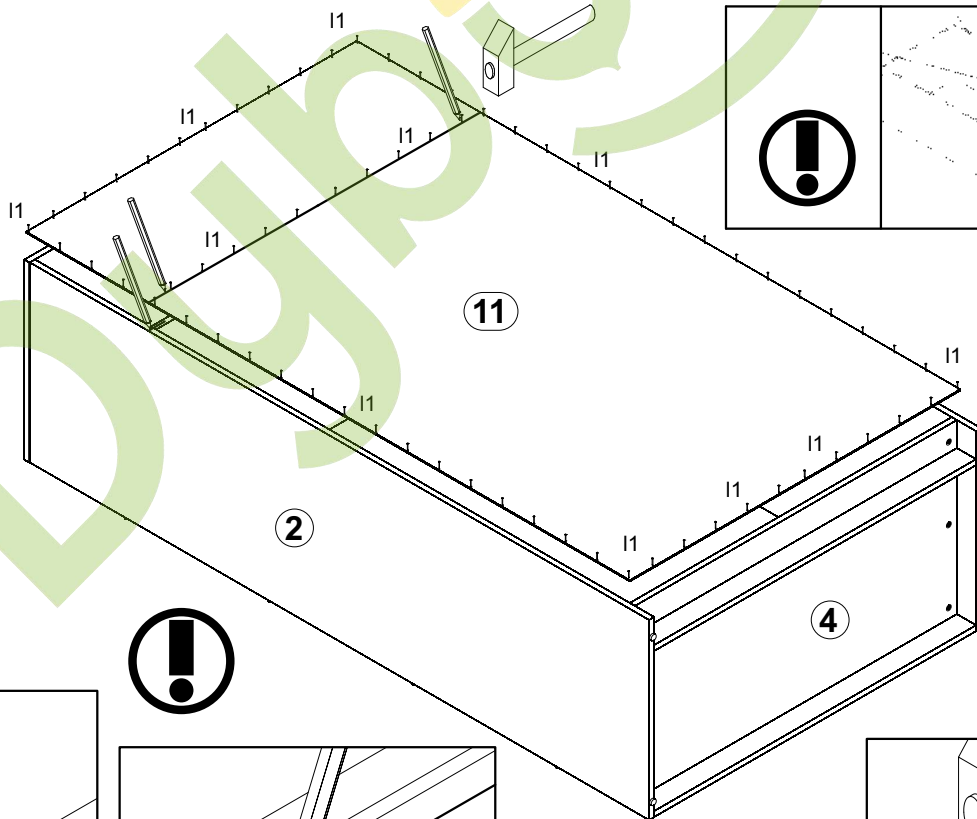




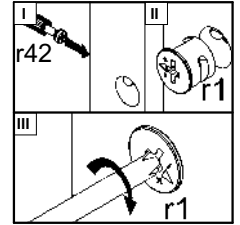
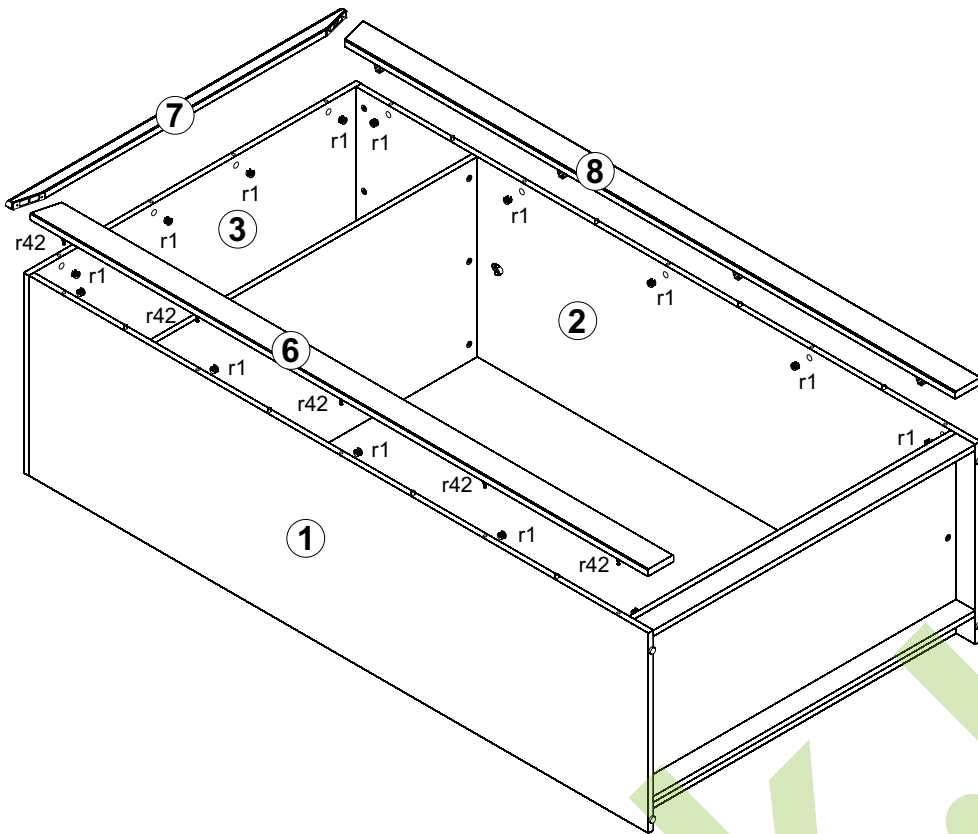
# 4



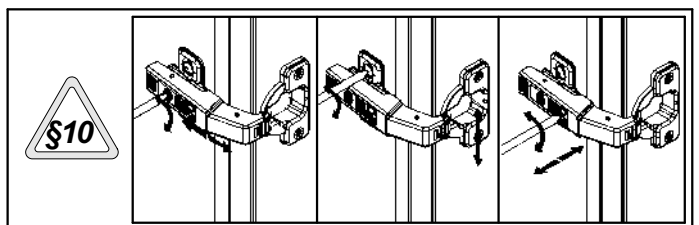
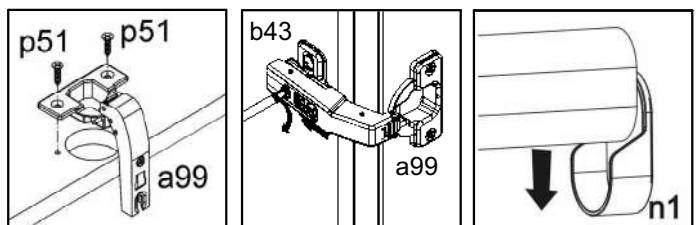
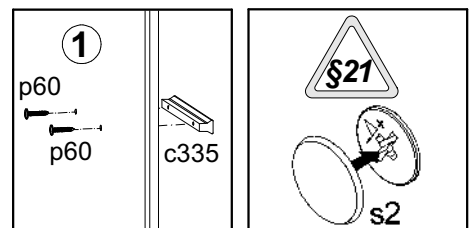
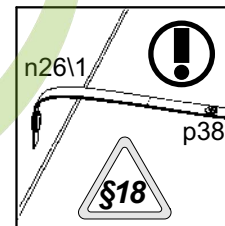
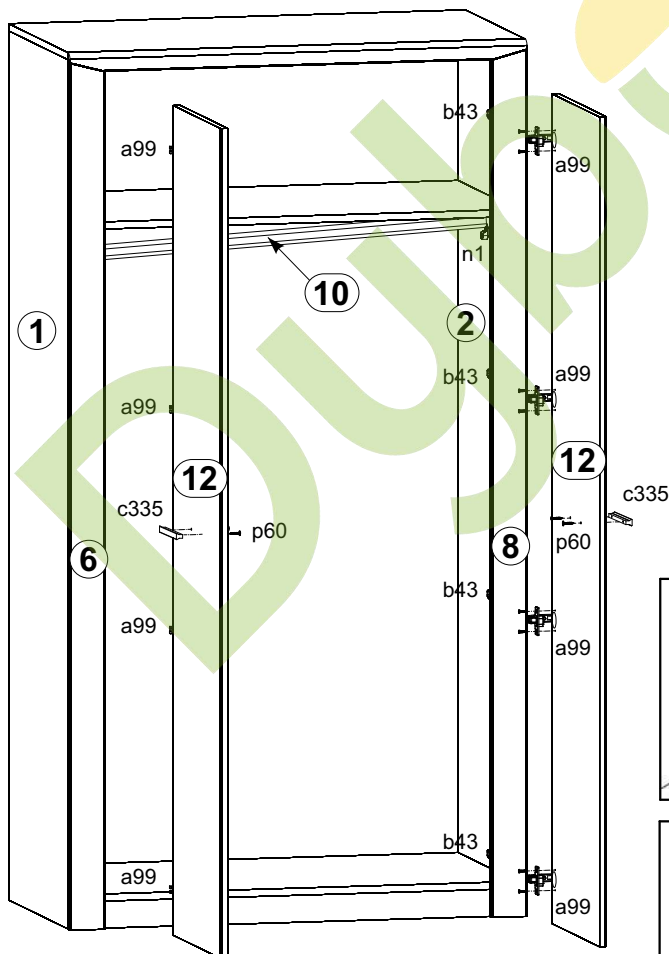
# 5



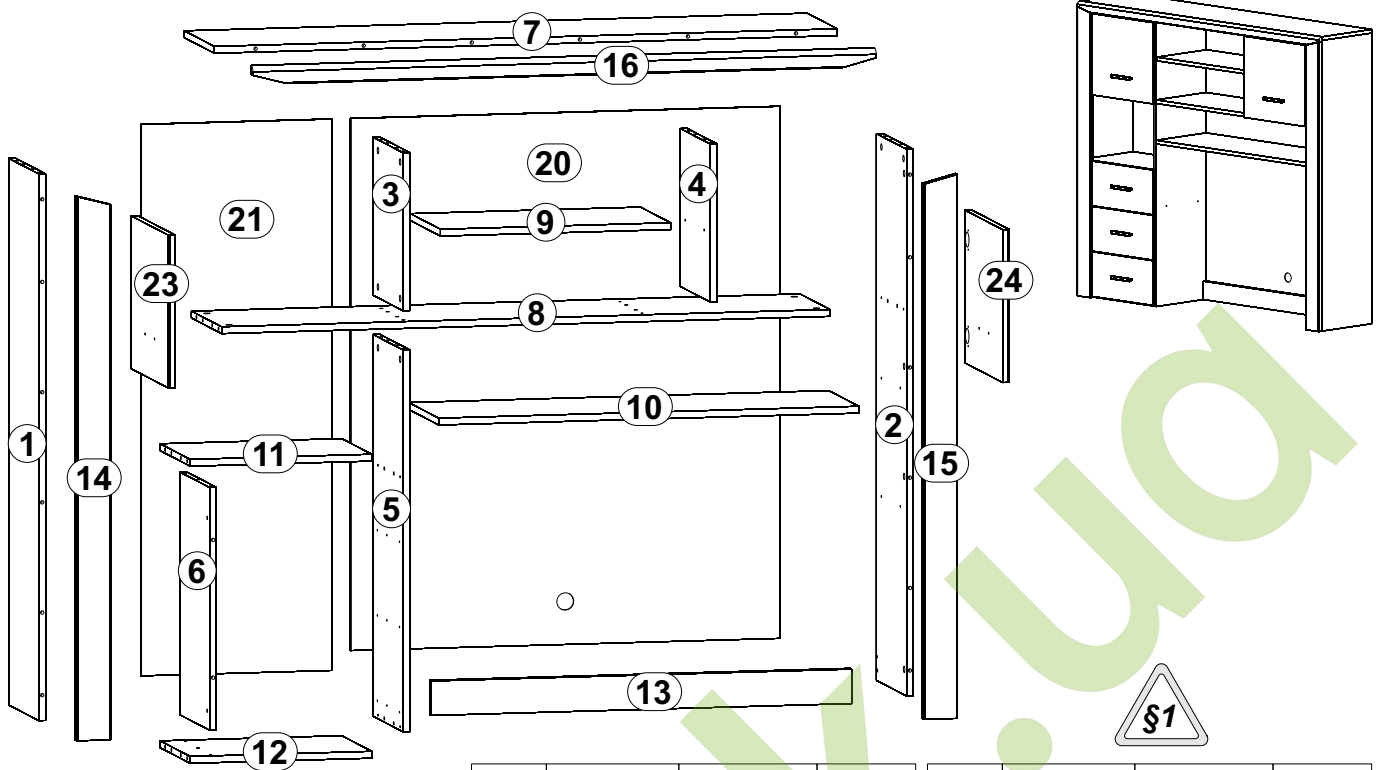
# 6



# 7

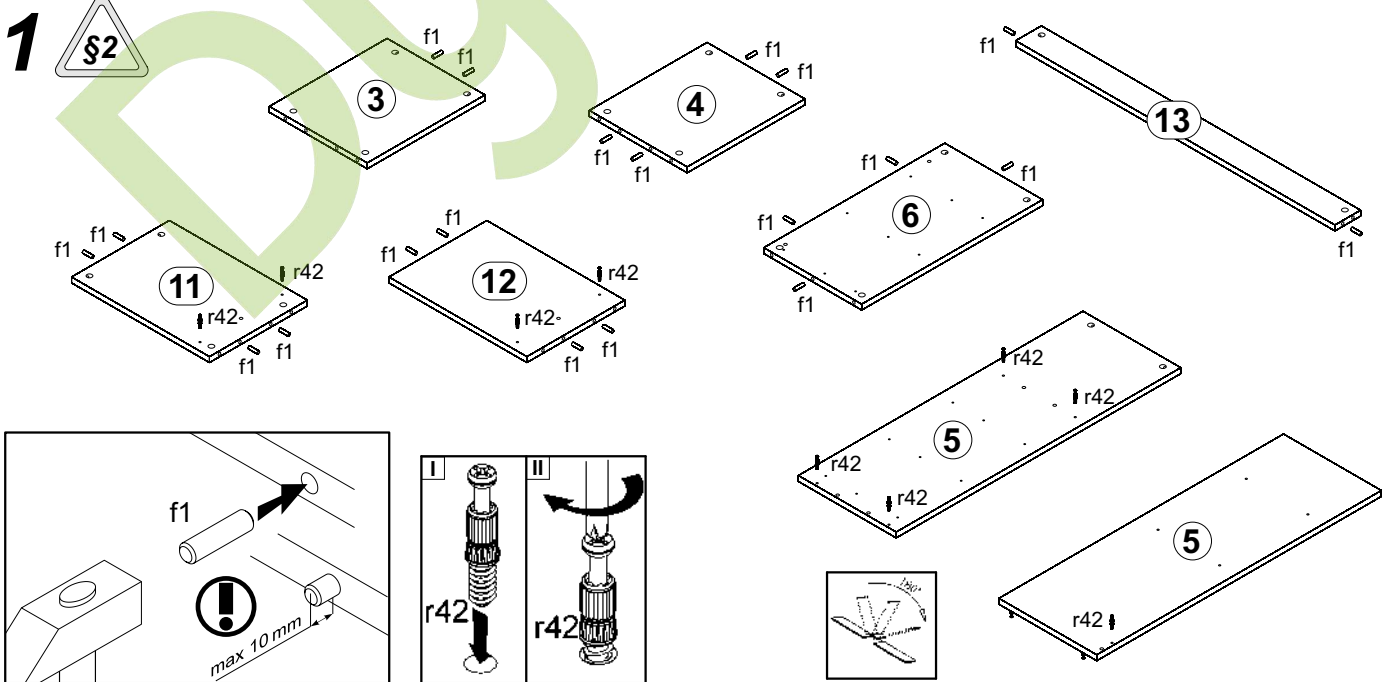
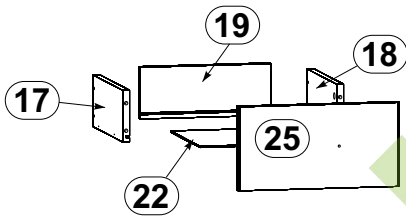


## II Надставка 2D3S

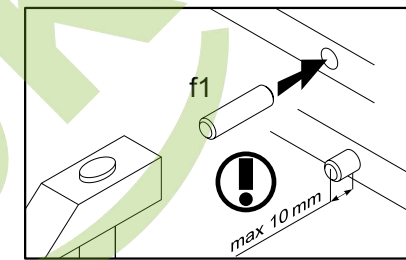
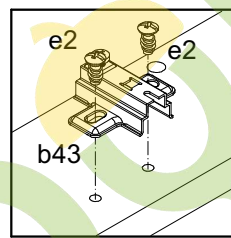
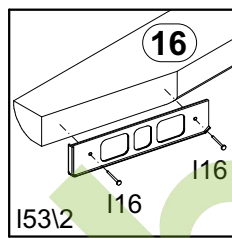
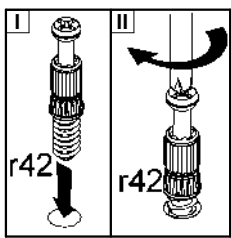
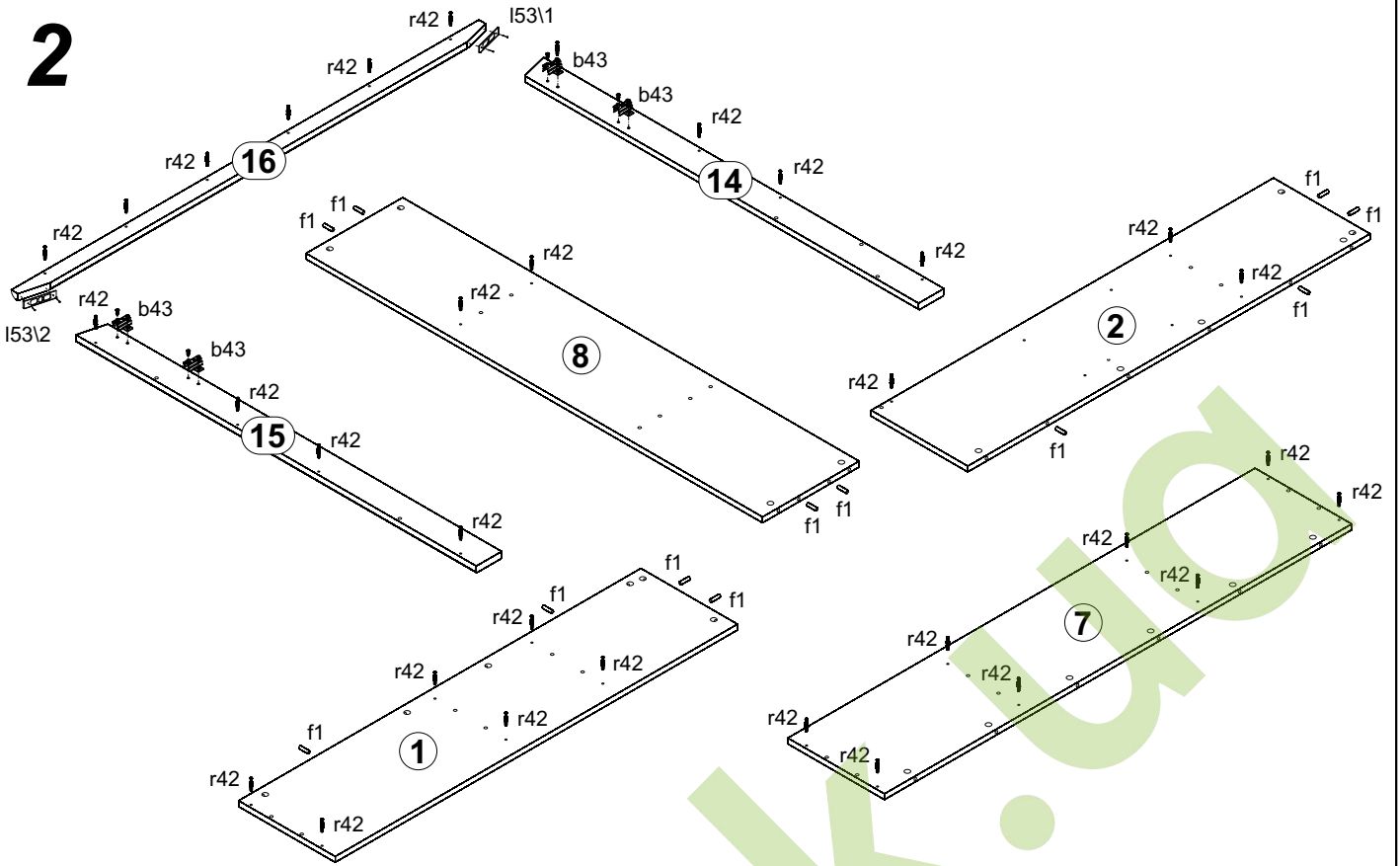


A	B	C	D	
1	AK1-112	1270	305	4/10
2	AK1-110	1270	305	4/10
3	AK1-114	367	305	4/10
4	AK1-109	367	305	4/10
5	AK1-111	887	305	4/10
6	AK1-113	546	305	4/10
7	AK1-204	1475	305	2/10
8	AK1-308	1441	305	2/10
9	AK1-310	548	305	4/10
10	AK1-313	995	305	4/10
11	AK1-311	430	305	2/10
12	AK1-309	430	305	2/10
13	AK1-404	995	80	3/10

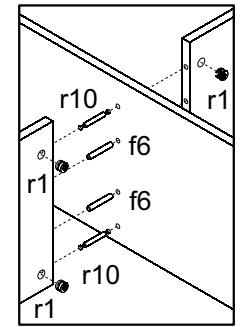
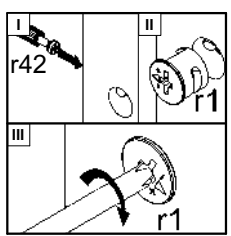
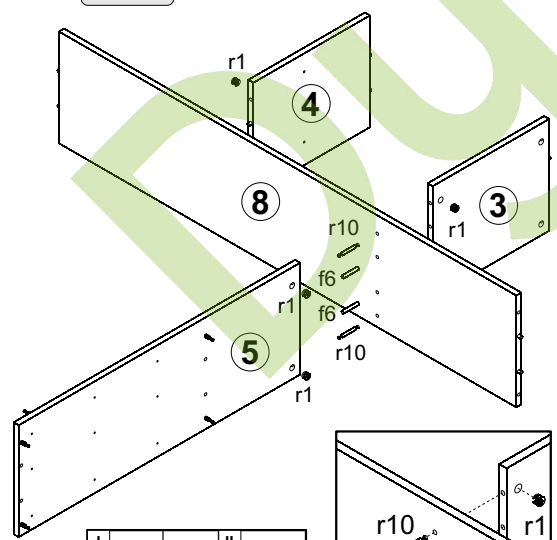
A	B	C	D	
14	AK1-511	1264	80	5/10
15	AK1-512	1264	80	5/10
16	AK1-501	1476	42	5/10
17	AK1-514	300	120	4/10
18	AK1-513	300	120	4/10
19	AK1-515	310	120	4/10
20	AK1-905	1236	1017	6/10
21	AK1-906	1281	451	6/10
22	AK1-904	325	299	6/10
23	AK1-001	381	355	9/10
24	AK1-005	381	355	9/10
25	AK1-007	381	194	9/10



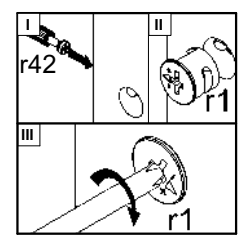
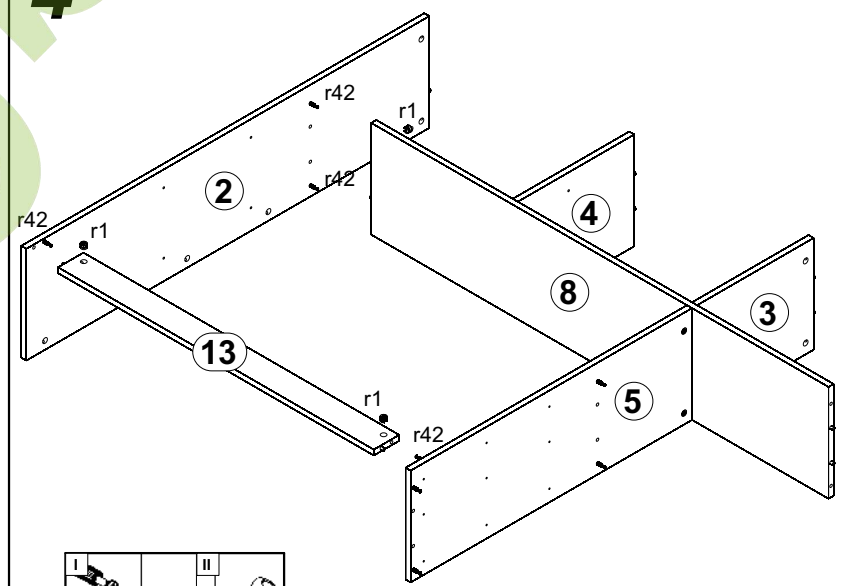
# 2



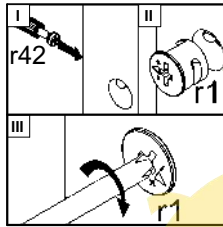
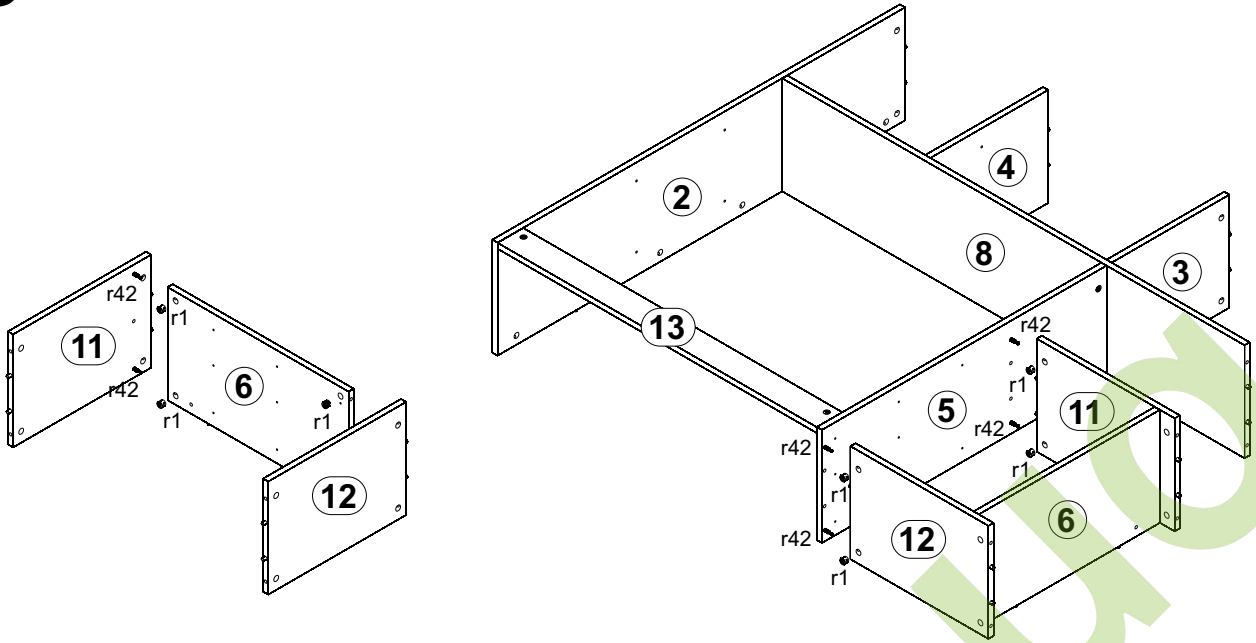
# 3



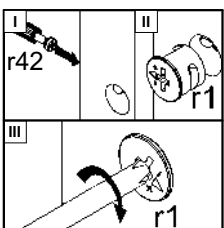
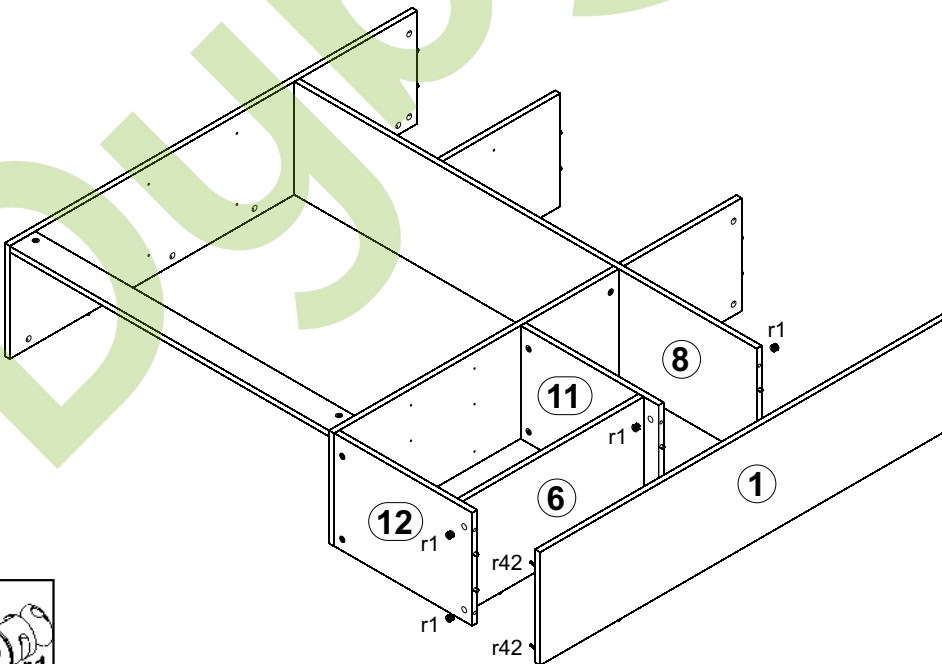
# 4



# 5

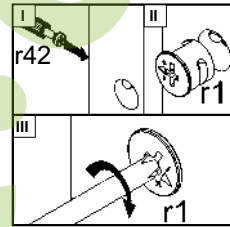
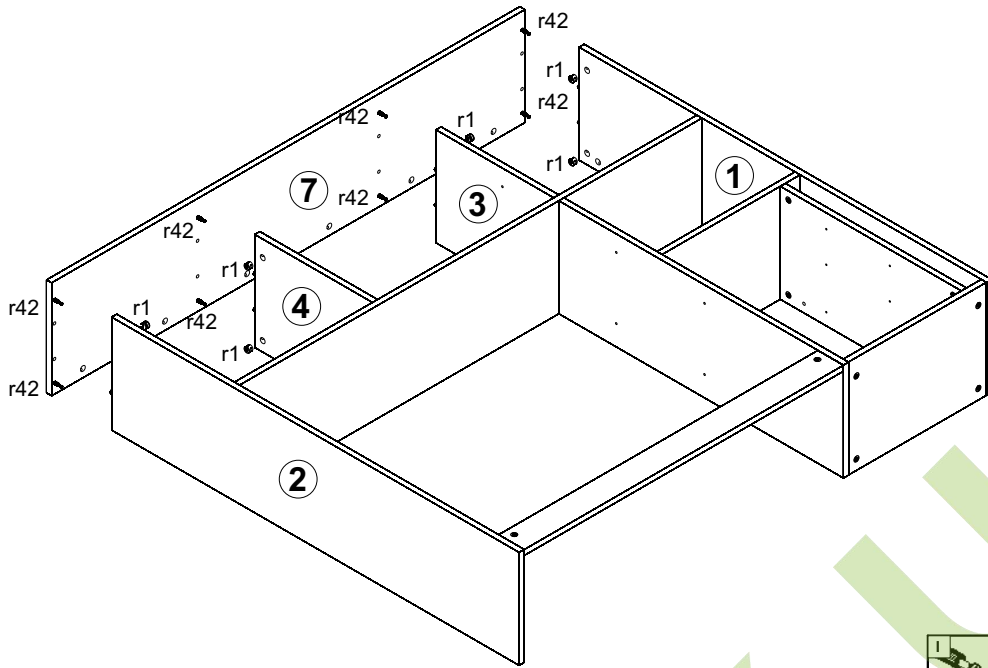


# 6

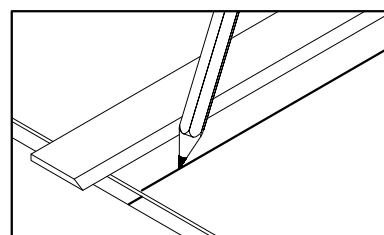
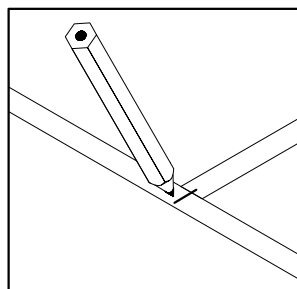
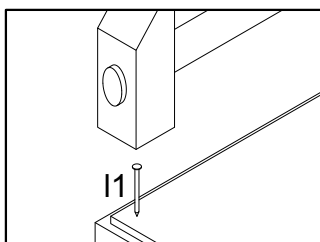
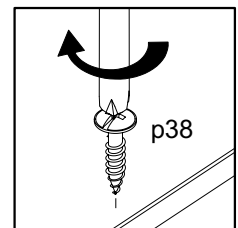
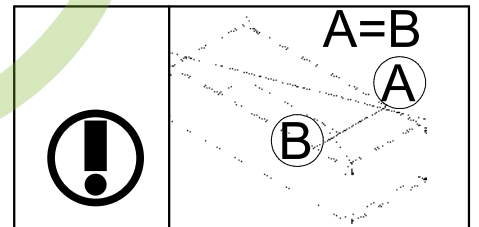
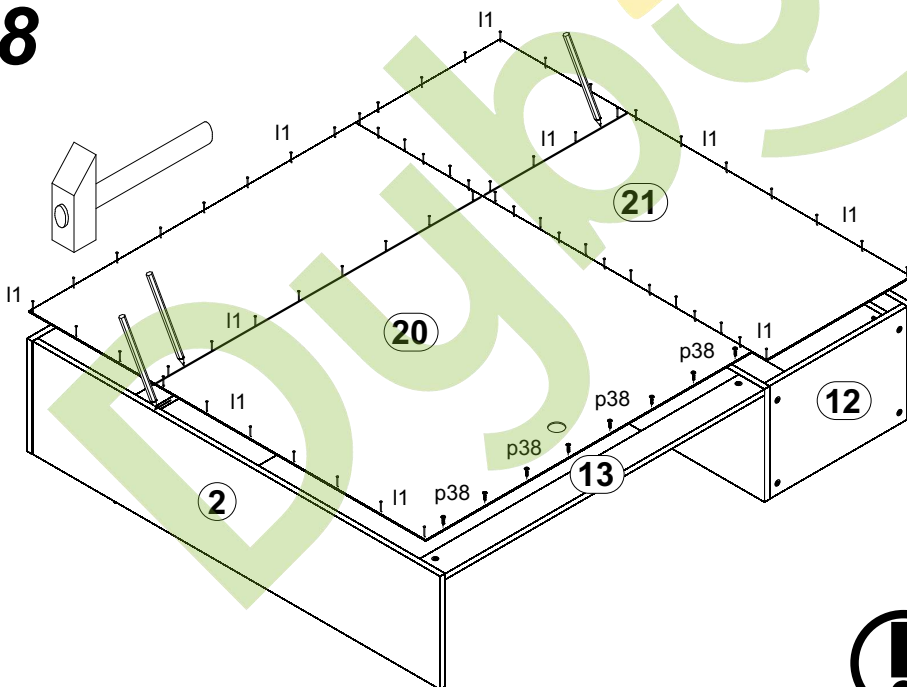




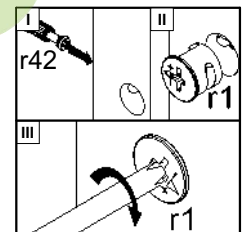
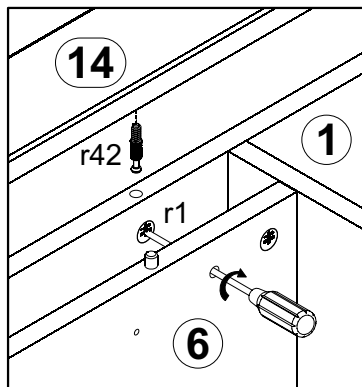
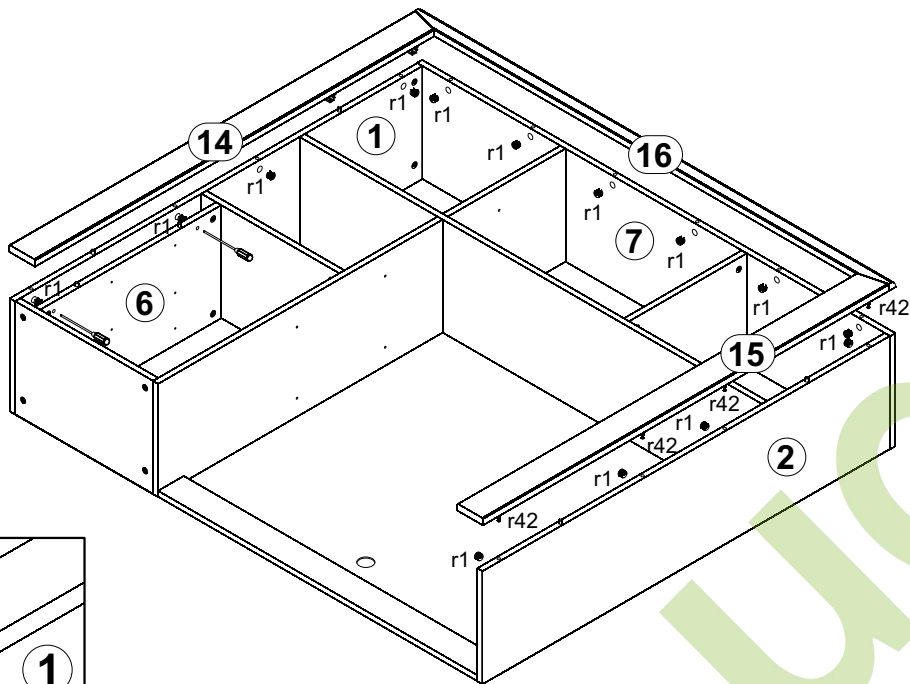
# 7



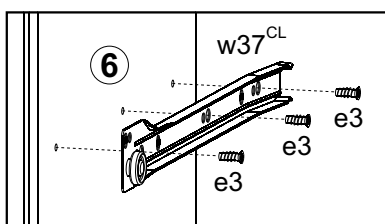
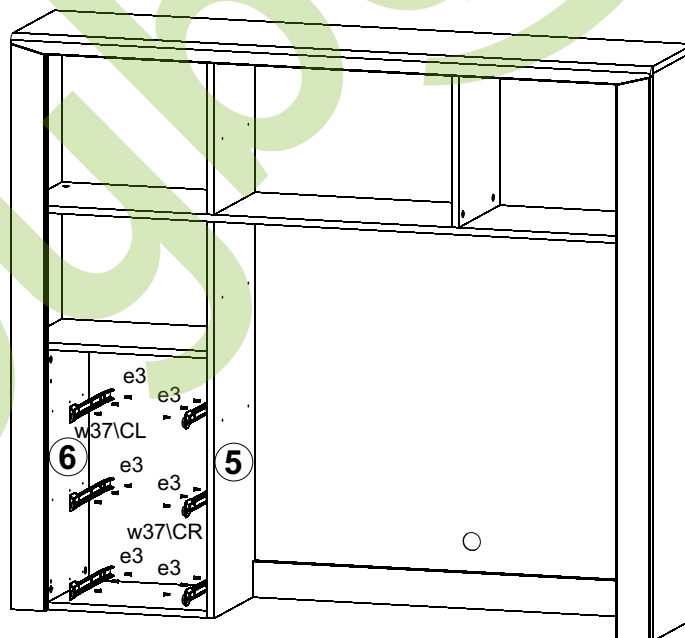
# 8



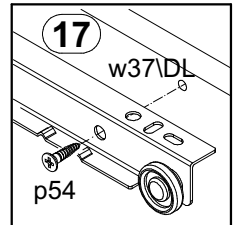
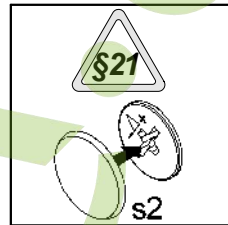
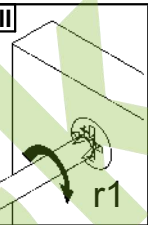
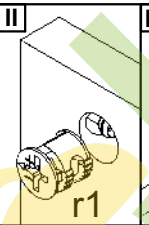
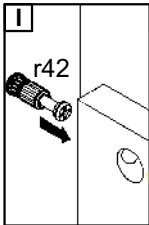
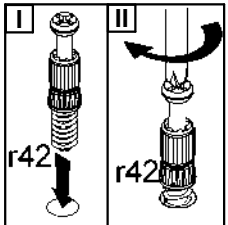
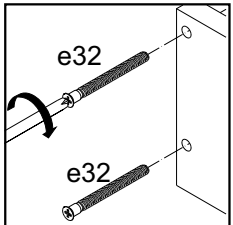
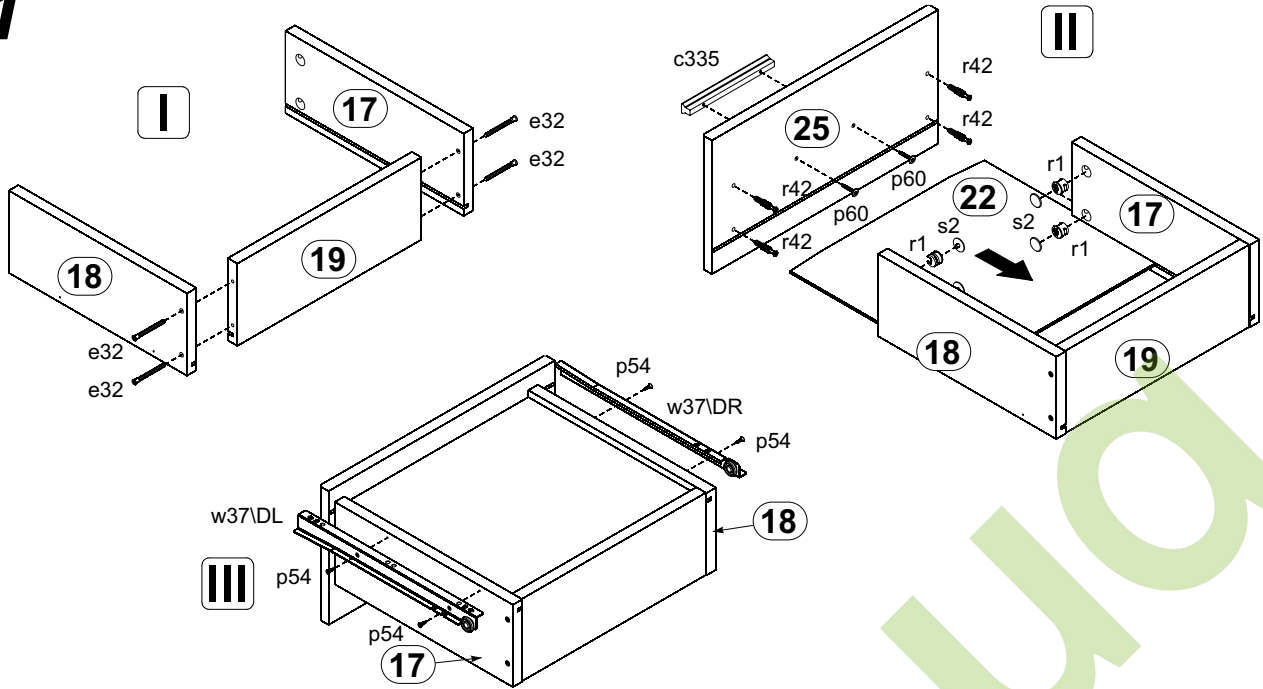
# 9



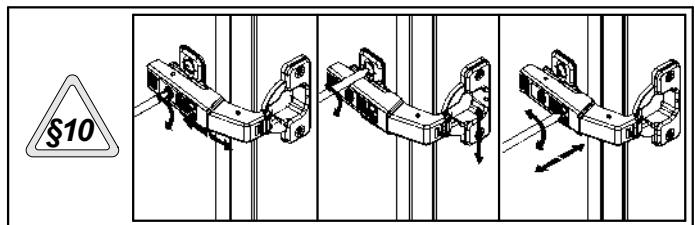
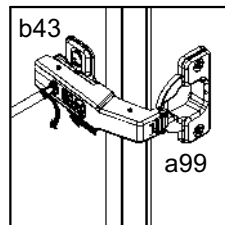
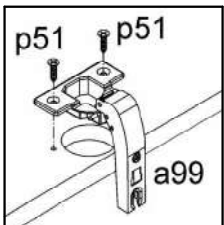
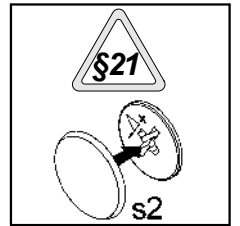
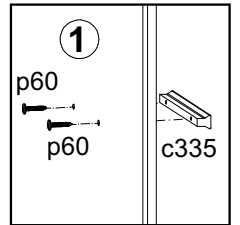
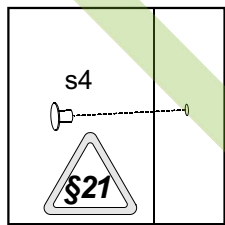
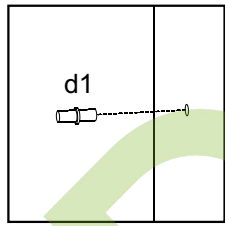
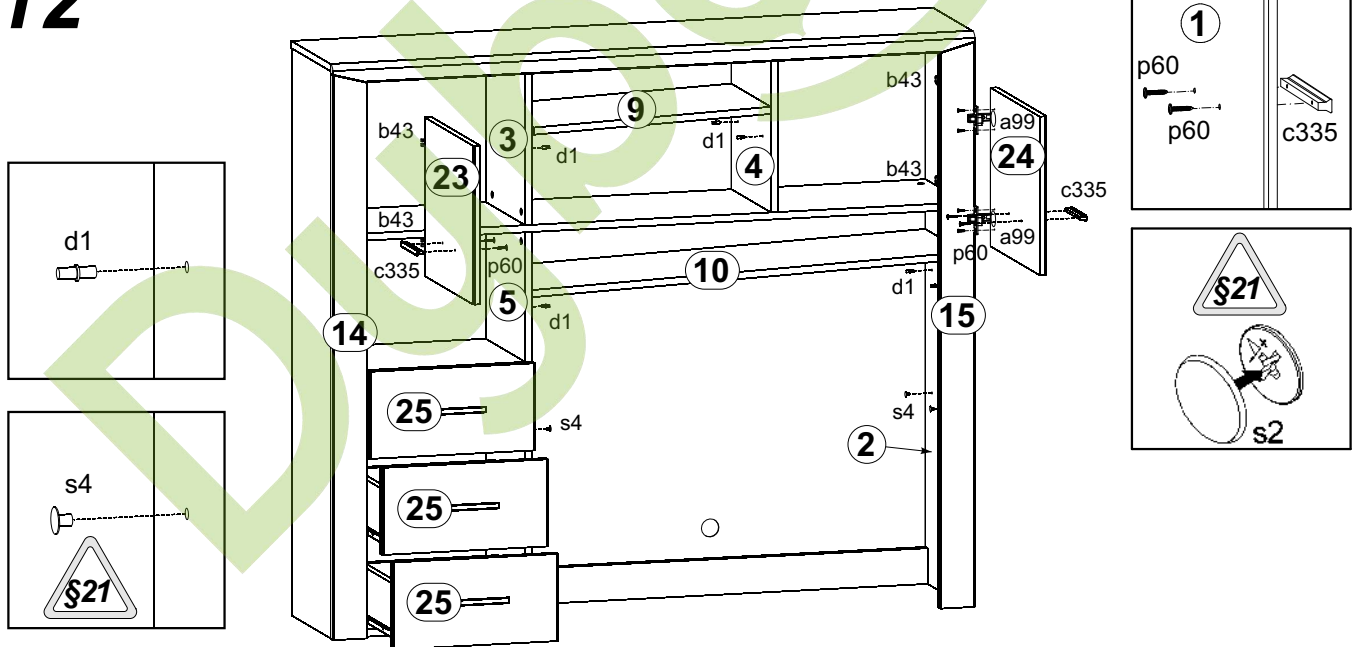
# 10



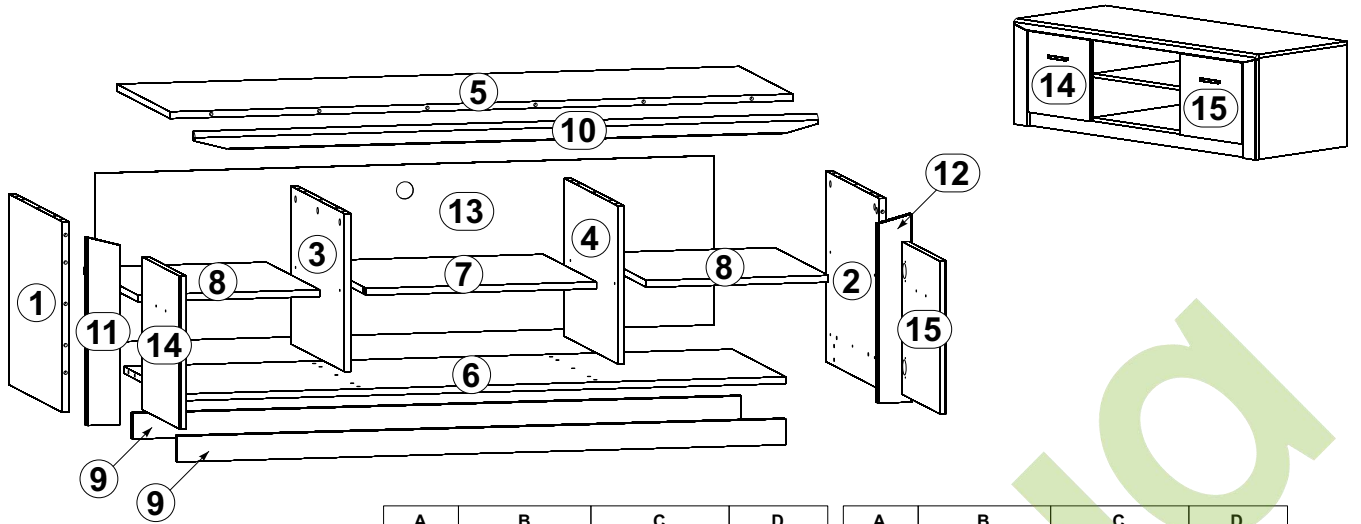
# 11



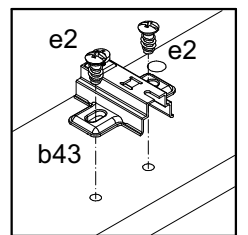
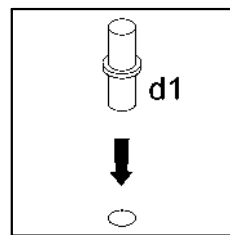
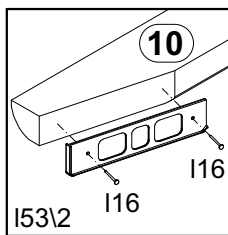
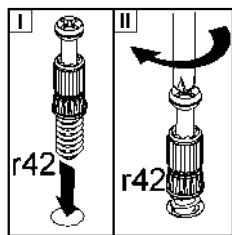
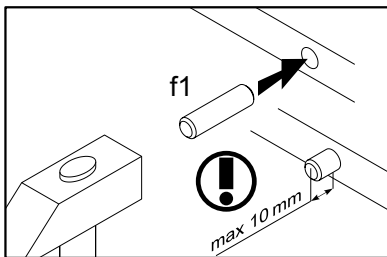
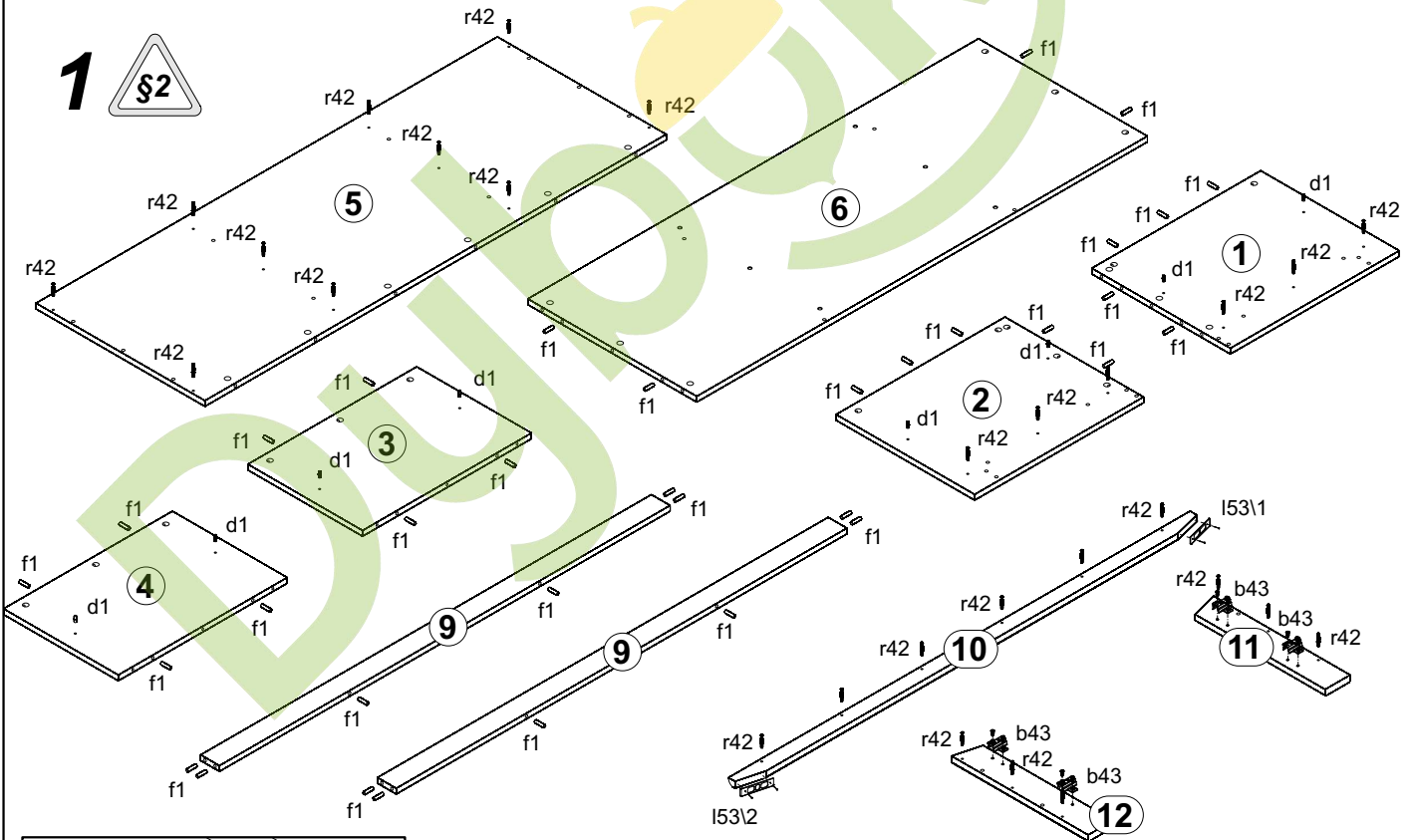
# 12



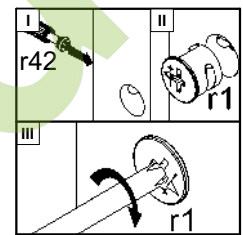
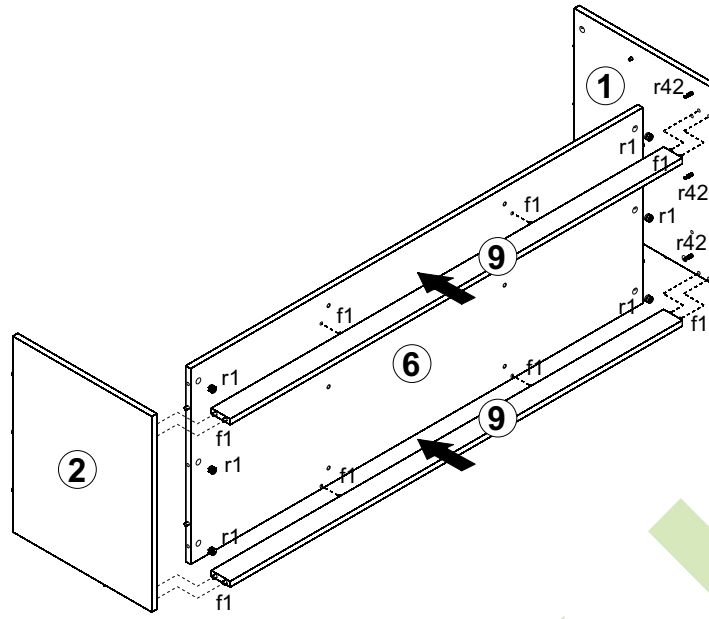
# Тумба PTB 2D



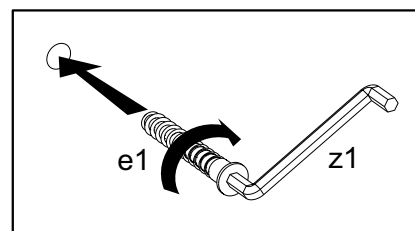
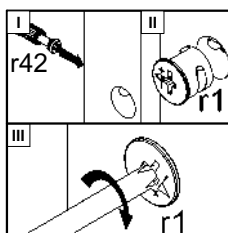
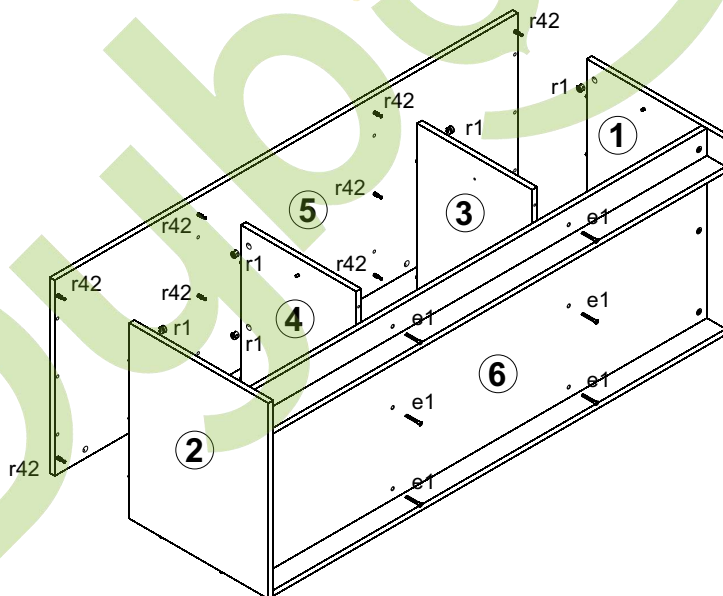
	A	B	C	D		A	B	C	D
1	AK1-101	443	540	1/10	9	AK1-401	1441	60	2/10
2	AK1-104	443	540	1/10	10	AK1-501	1476	42	5/10
3	AK1-102	367	540	3/10	11	AK1-502	437	80	5/10
4	AK1-103	367	540	3/10	12	AK1-503	437	80	5/10
5	AK1-201	1475	540	1/10	13	AK1-901	393	1466	6/10
6	AK1-301	1441	540	1/10	14	AK1-005	381	355	9/10
7	AK1-302	545	540	3/10	15	AK1-001	381	355	9/10
8	AK1-303	431	540	3/10					



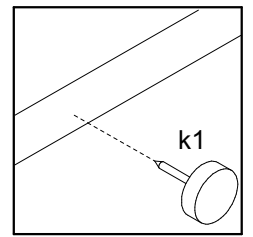
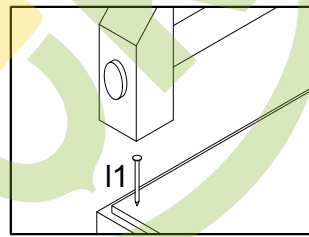
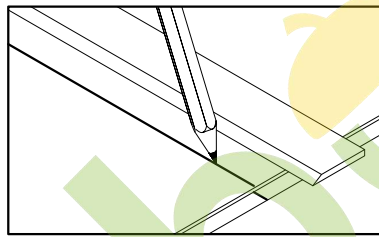
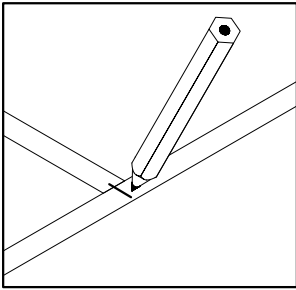
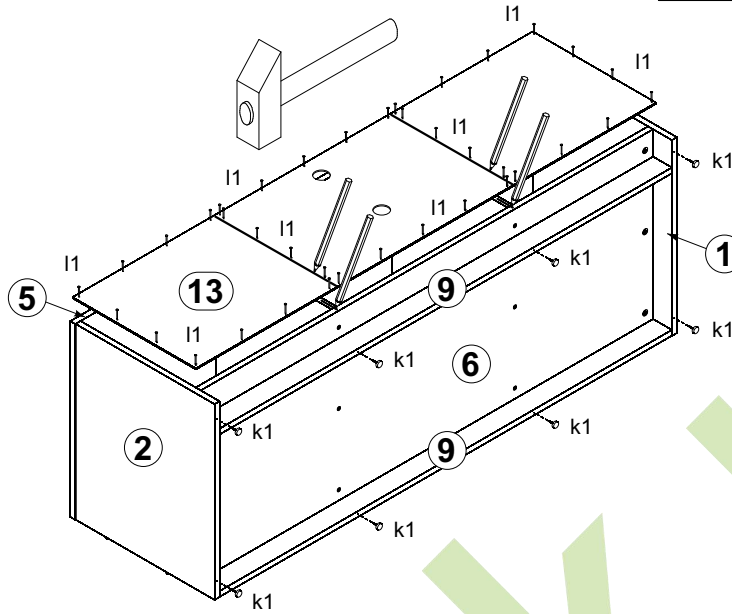
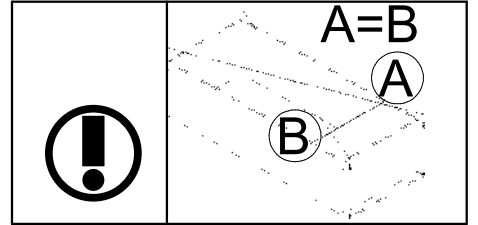
# 2



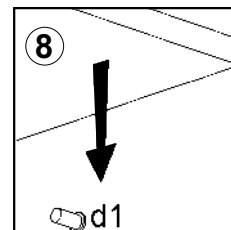
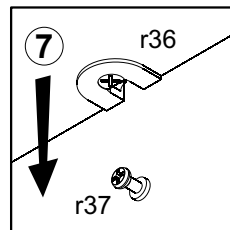
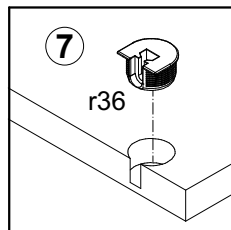
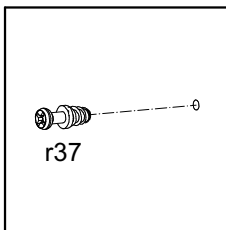
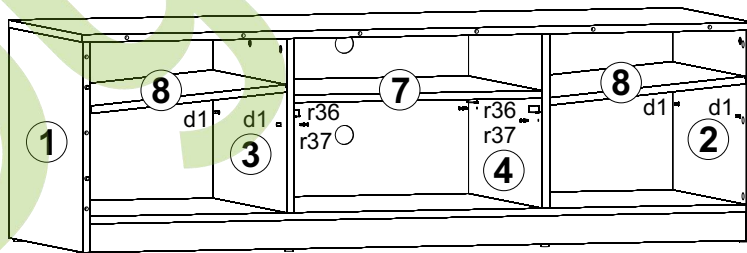
# 3



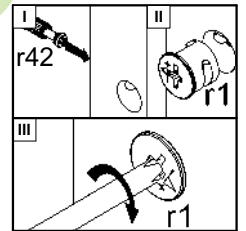
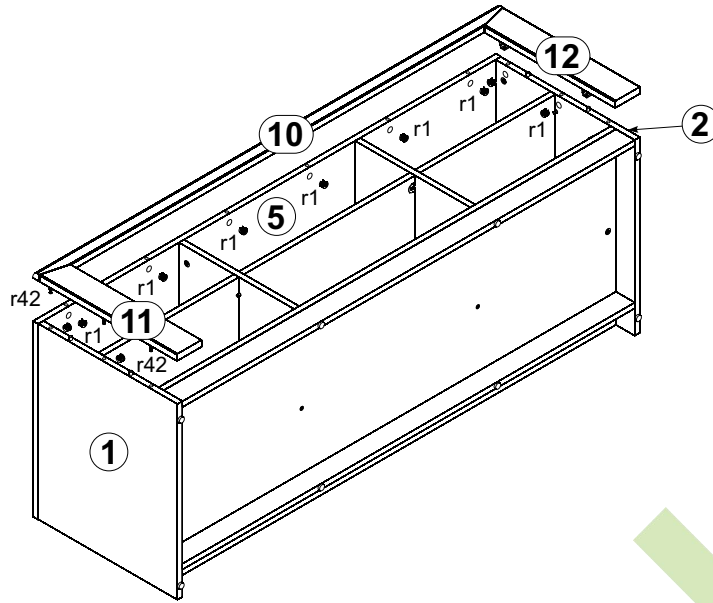
# 4



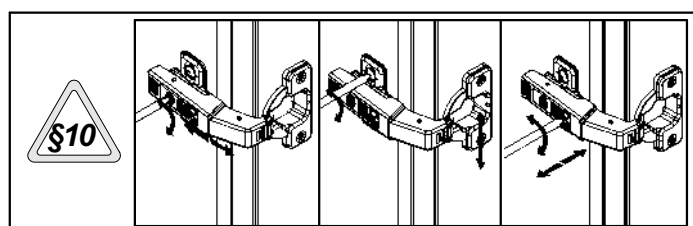
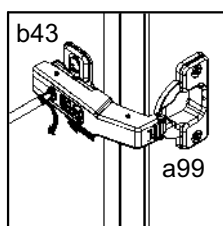
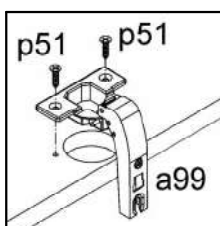
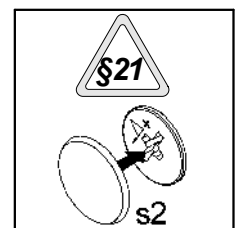
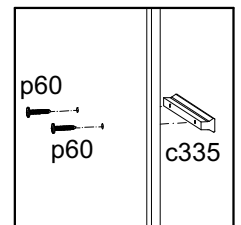
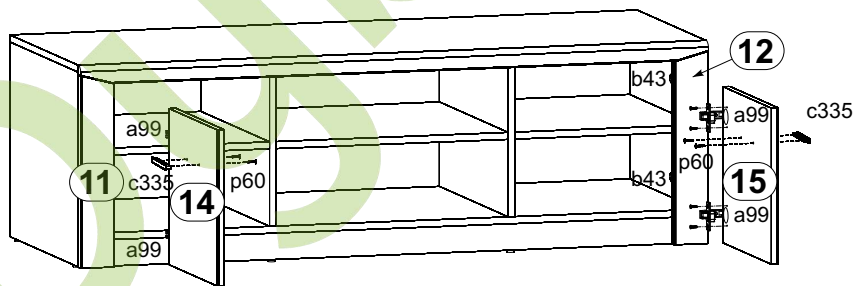
# 5



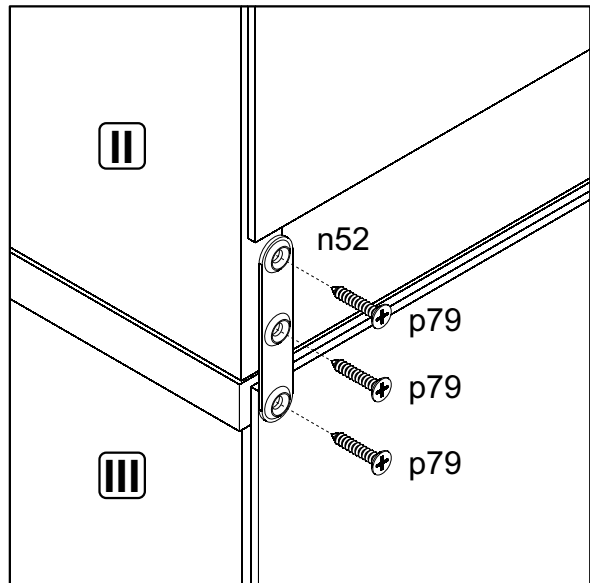
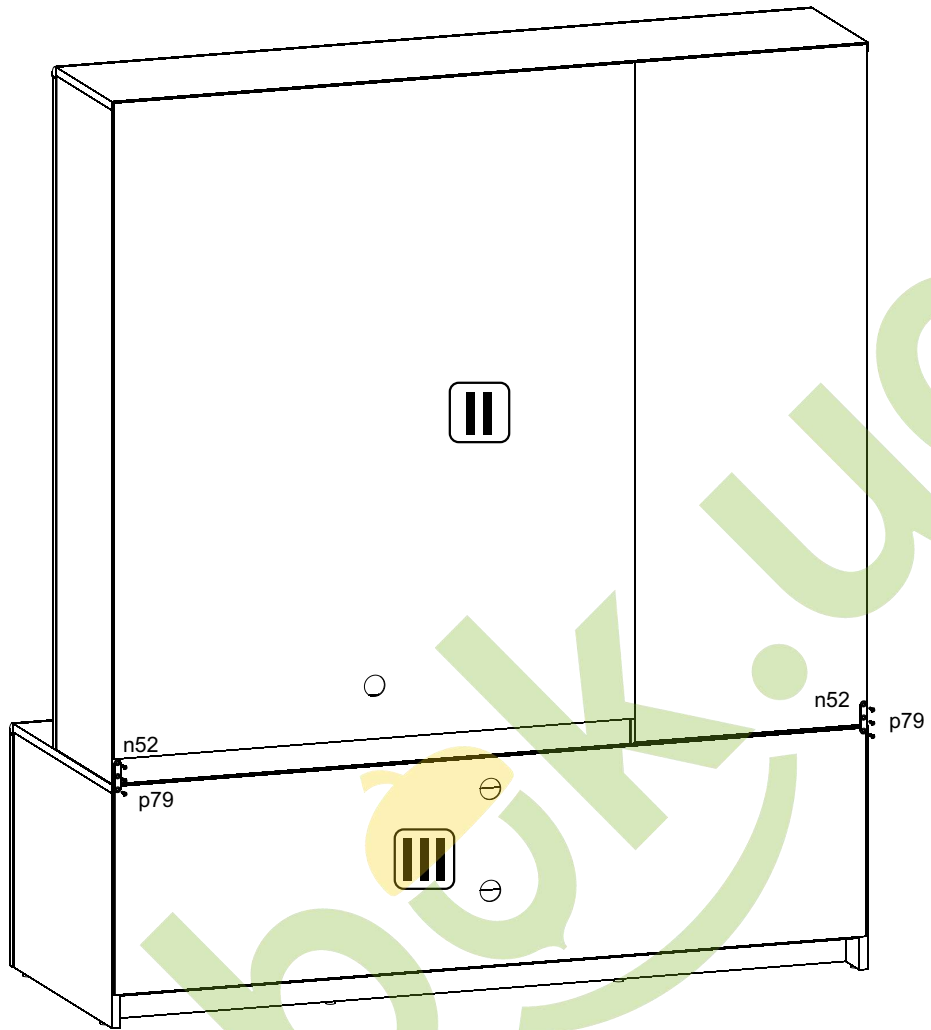
# 6



# 7

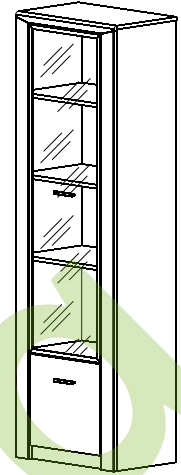
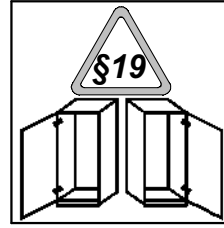
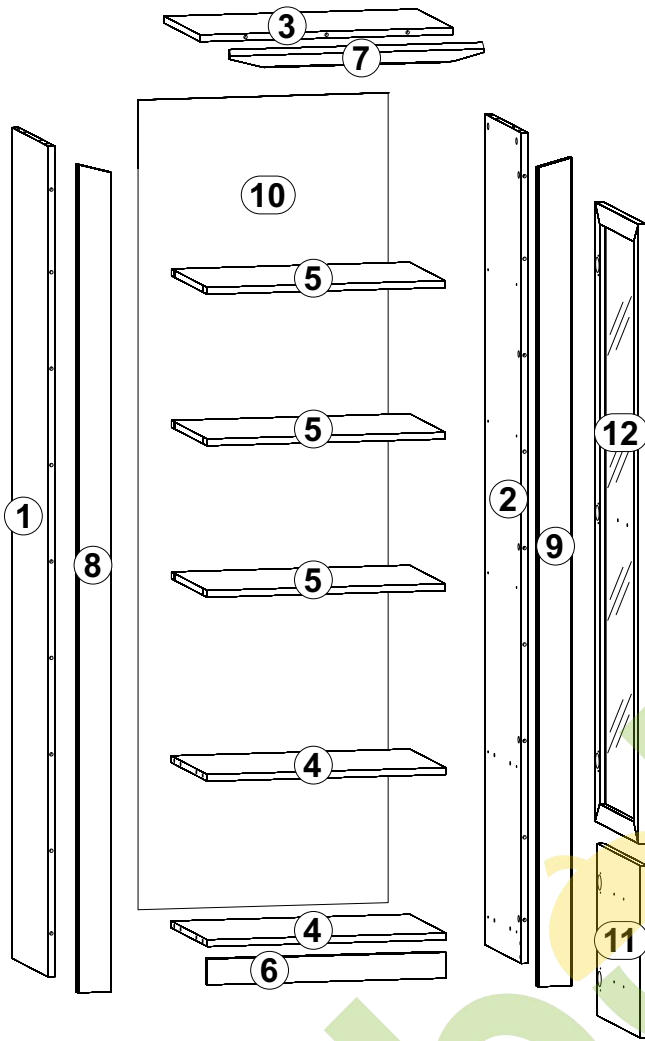


8



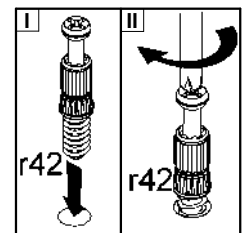
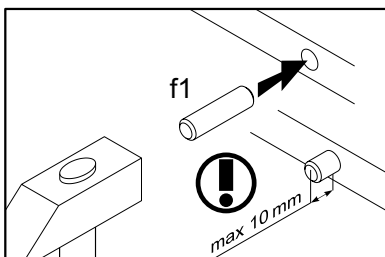
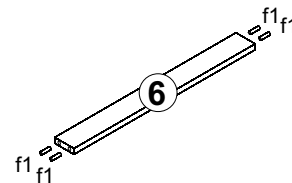
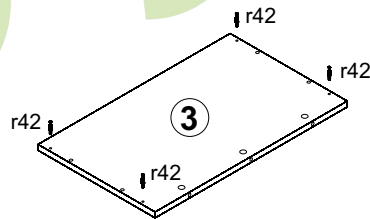
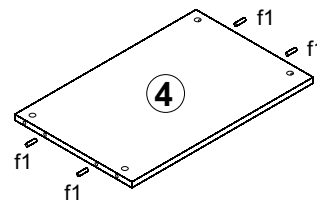
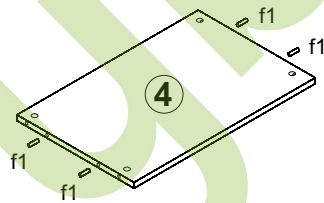


# IV Вітрина / Витрина 1W1D

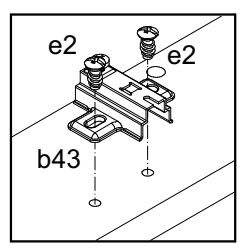
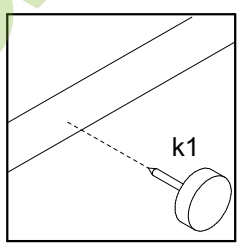
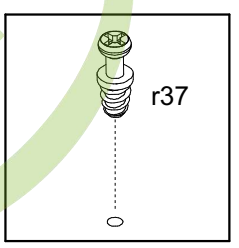
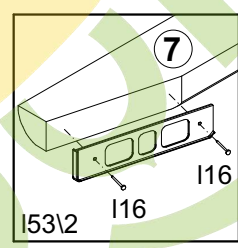
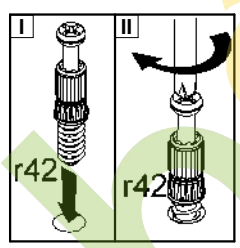
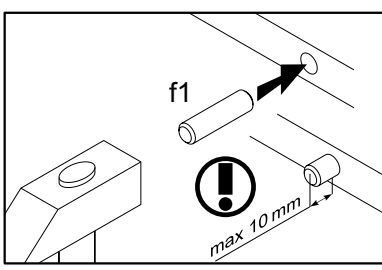
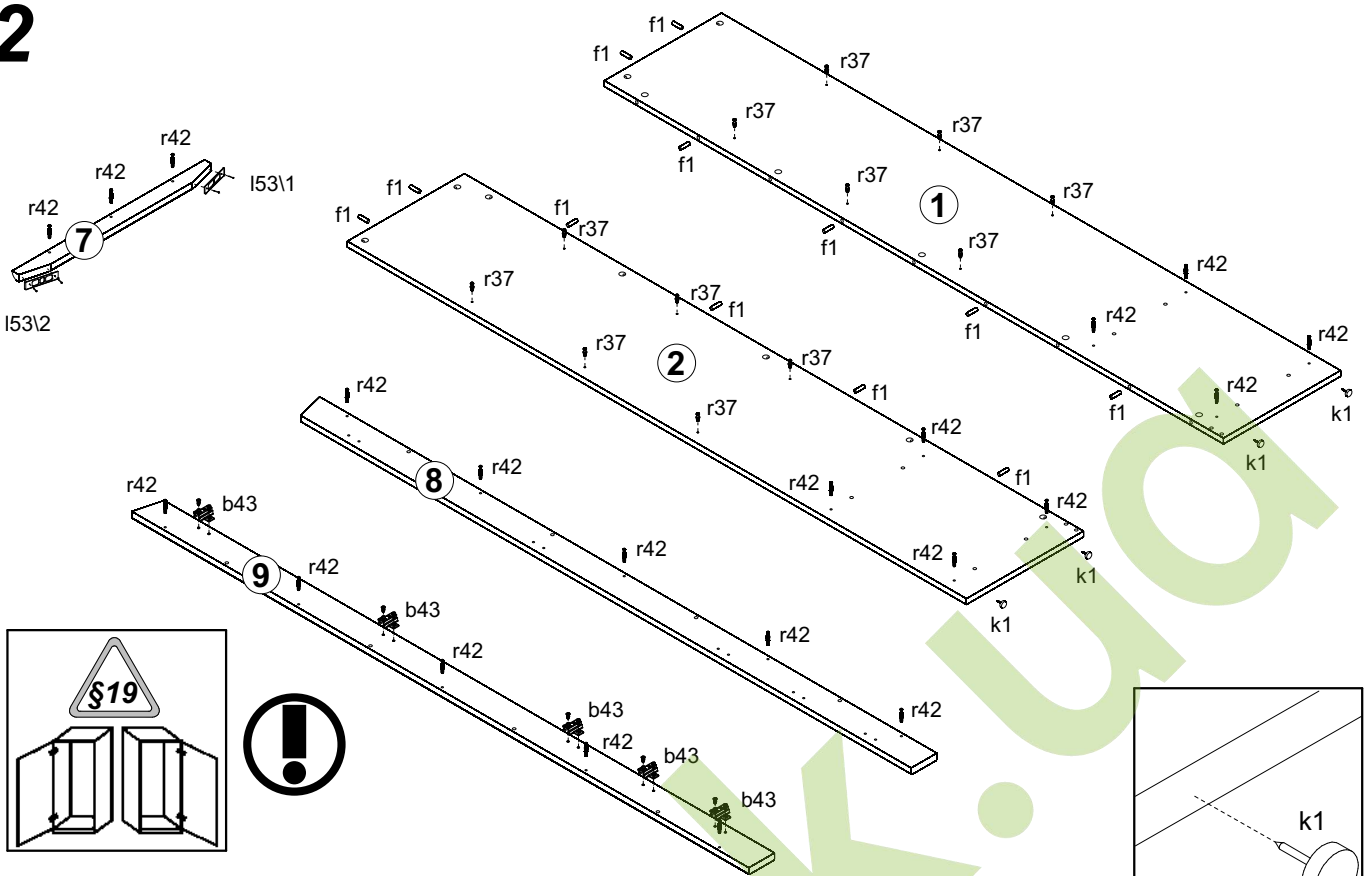


A	B	C	D
1	AK1-107	1930	365 2/10
2	AK1-108	1930	365 2/10
3	AK1-203	599	365 2/10
4	AK1-306	565	365 2/10
5	AK1-307	564	362 2/10
6	AK1-403	565	60 4/10
7	AK1-507	600	42 5/10
8	AK1-508	1924	80 5/10
9	AK1-509	1924	80 5/10
10	AK1-903	1881	594 6/10
11	AK1-003	436	400 9/10
12	AK1-004	1439	436 10/10

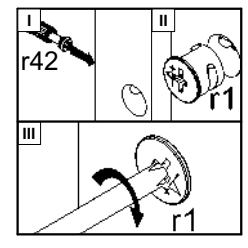
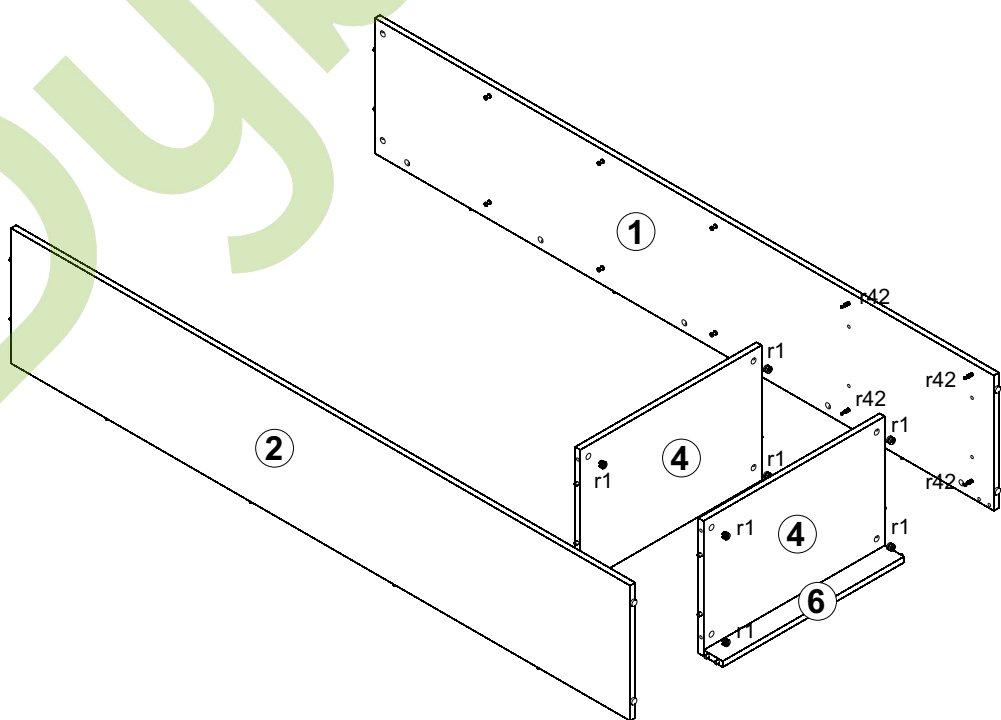
## 1 §2



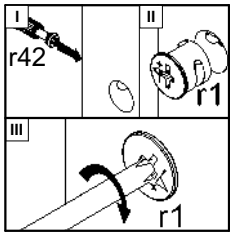
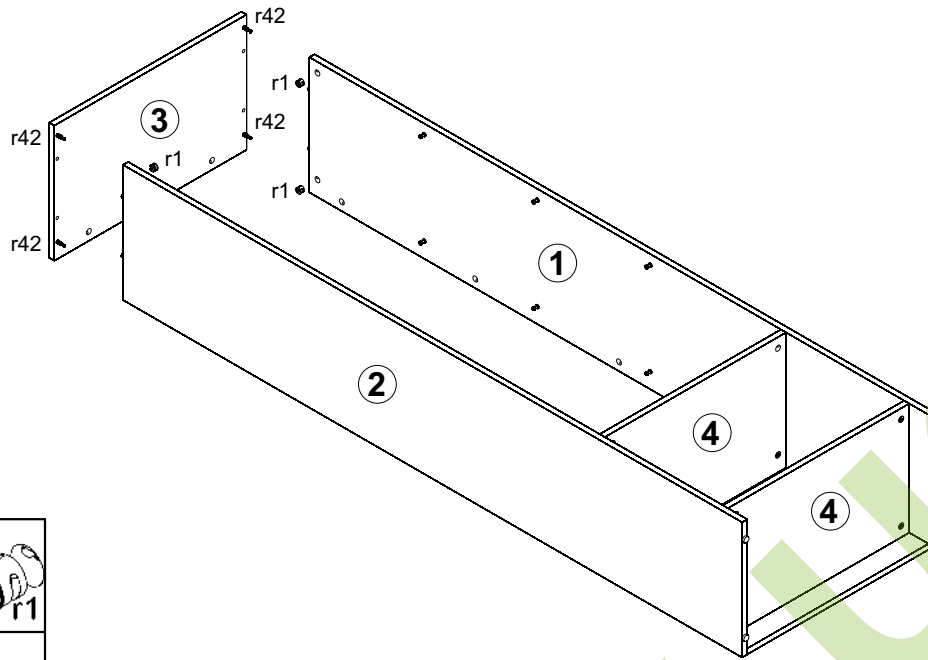
# 2



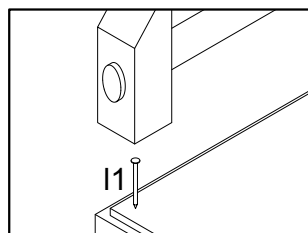
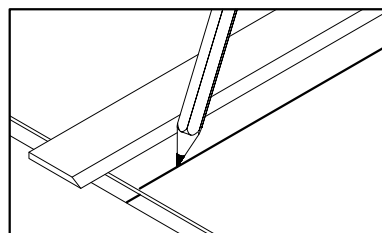
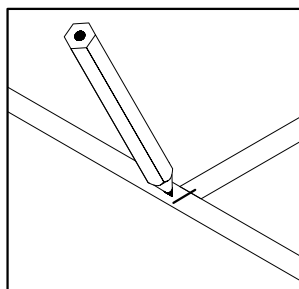
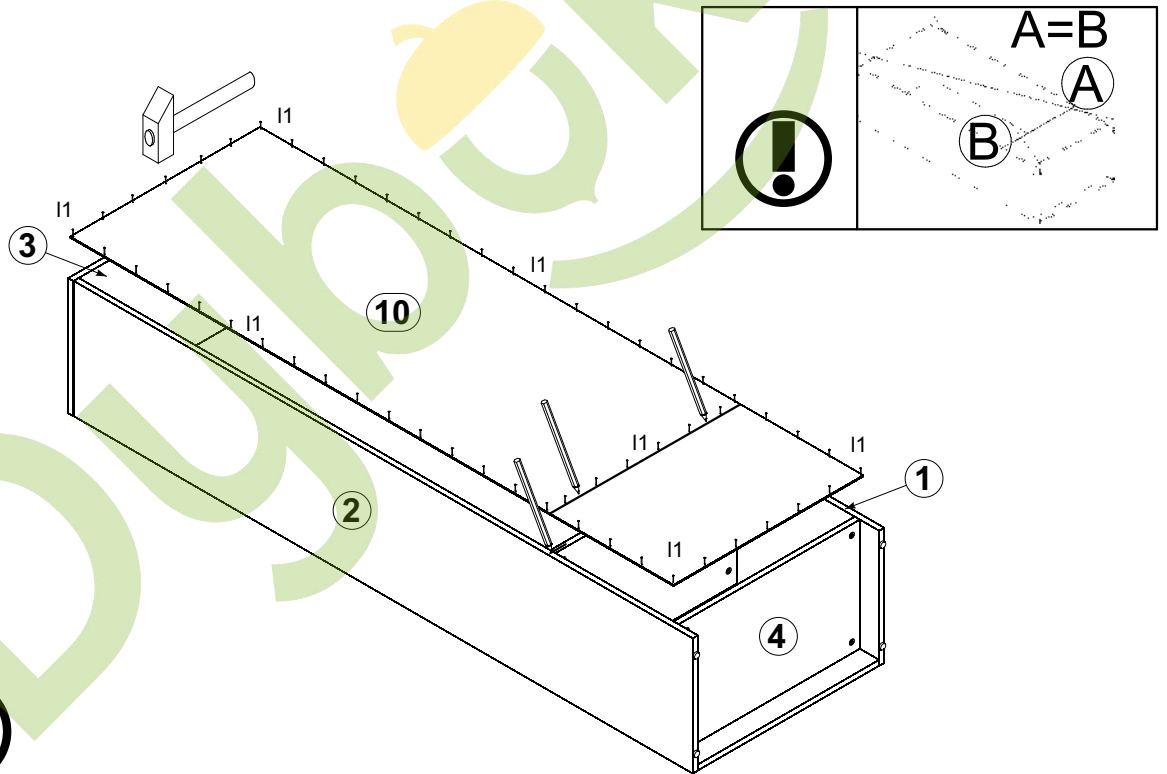
# 3



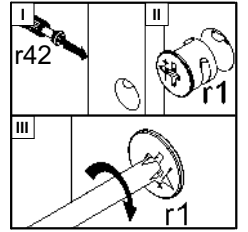
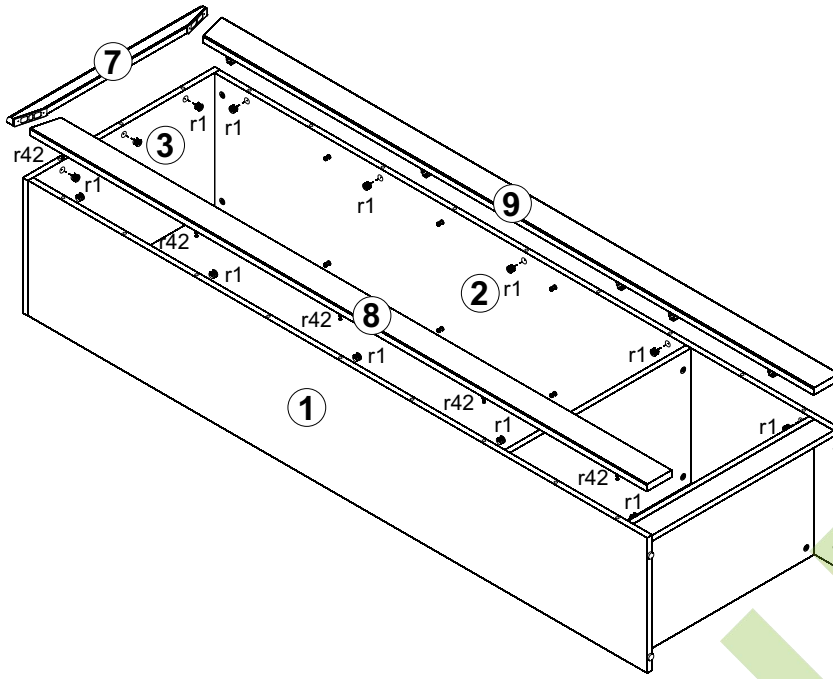
# 4



# 5



# 6



# 7

