

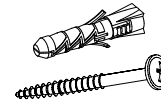
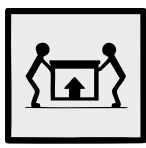
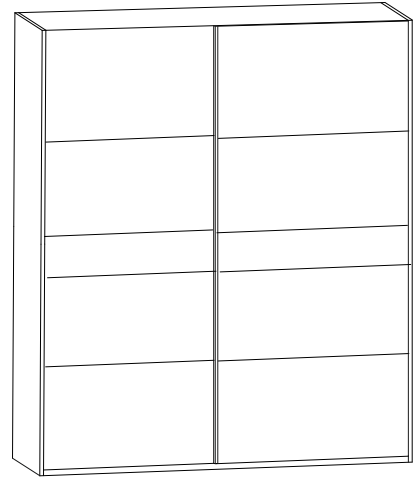
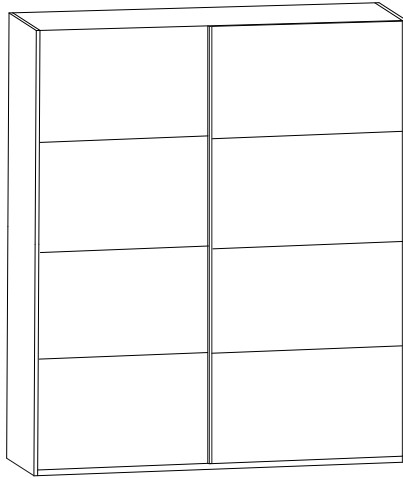
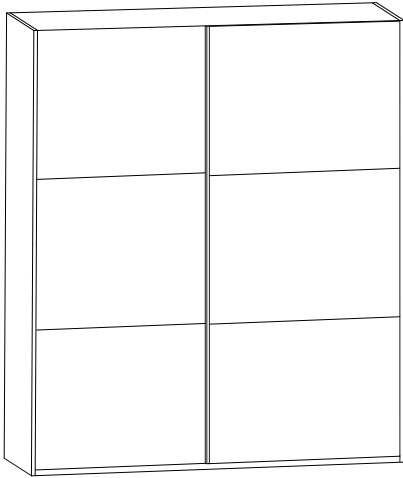
ENG

G-Kaiser sliding wardrobe

UA

G-Кайзер розсувна шафа

2400x1800x600 mm

**To avoid falling**

we recommend fixing the product to the wall using **corners** or **double-sided tape**.  
Purchase separately.

ENG

**Щоб уникнути падіння виробу** рекомендуємо закріпити його до стіни кутиками чи двосторонню стрічкою. Необхідно придбати окремо.

UA

ENG

**RULES FOR USE AND CARE OF FURNITURE**

1. Use furniture only in dry rooms protected from the effects of weather conditions.
2. Install with suitable tools according to these assembly instructions.
3. Try to assemble as close to the location as possible.
4. The body is assembling in a horizontal position.
5. Before moving furniture, make sure that it is not loaded with items.

**Caution:** moving furniture may damage it. When moving, hold on to vertical elements only; moving furniture by horizontal parts can break the product.

6. Overloading the furniture can damage it.
7. From time to time check the fittings and their correct position.
8. Wipe the furniture surface only with a slightly damp cloth or paper towels. Do not use chemical cleaning agents other than those specifically made for this.



UA

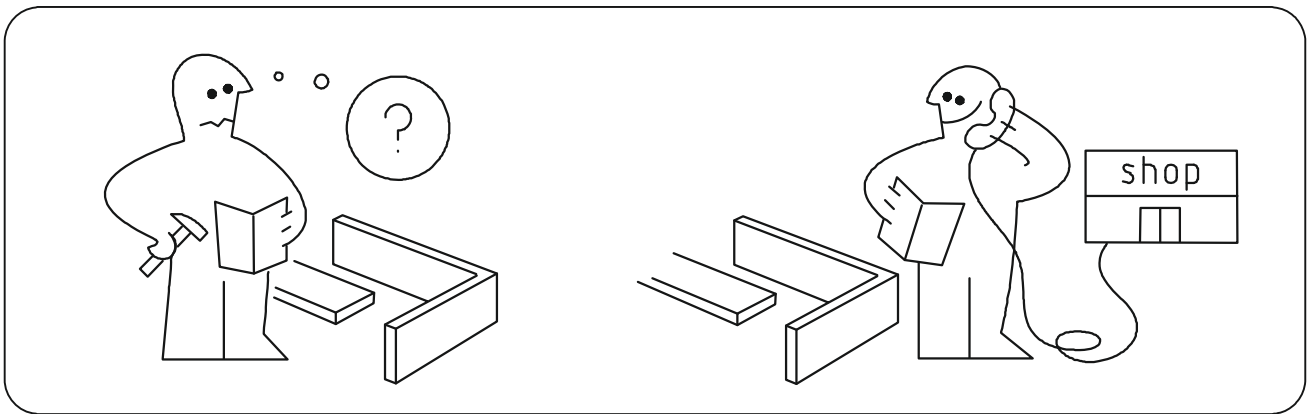
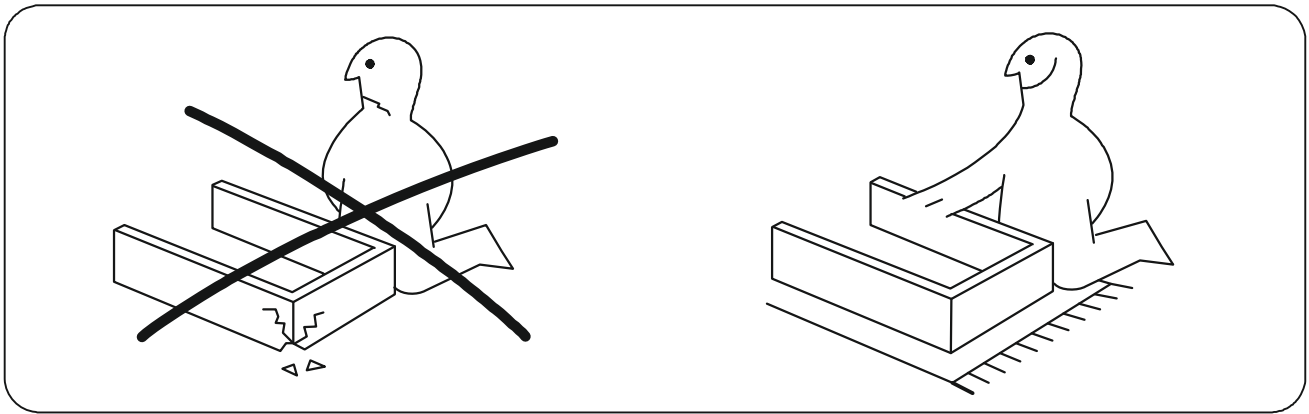
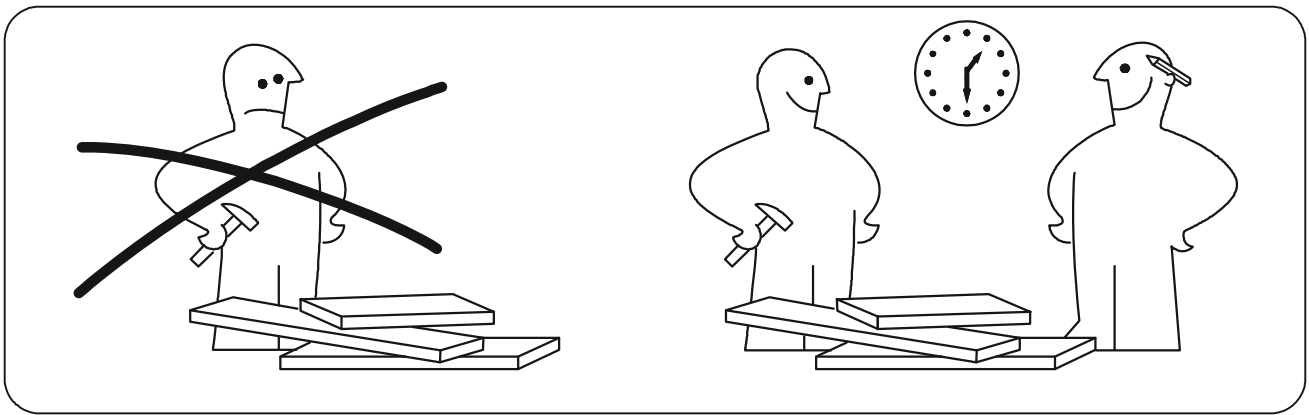
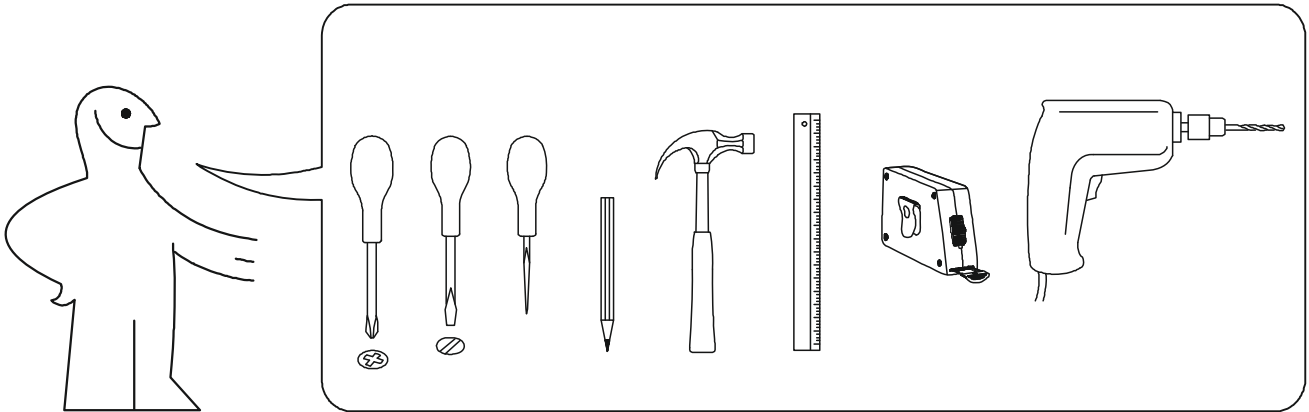
**ПРАВИЛА ВИКОРИСТАННЯ ТА ДОГЛЯДУ ЗА МЕБЛЯМИ**

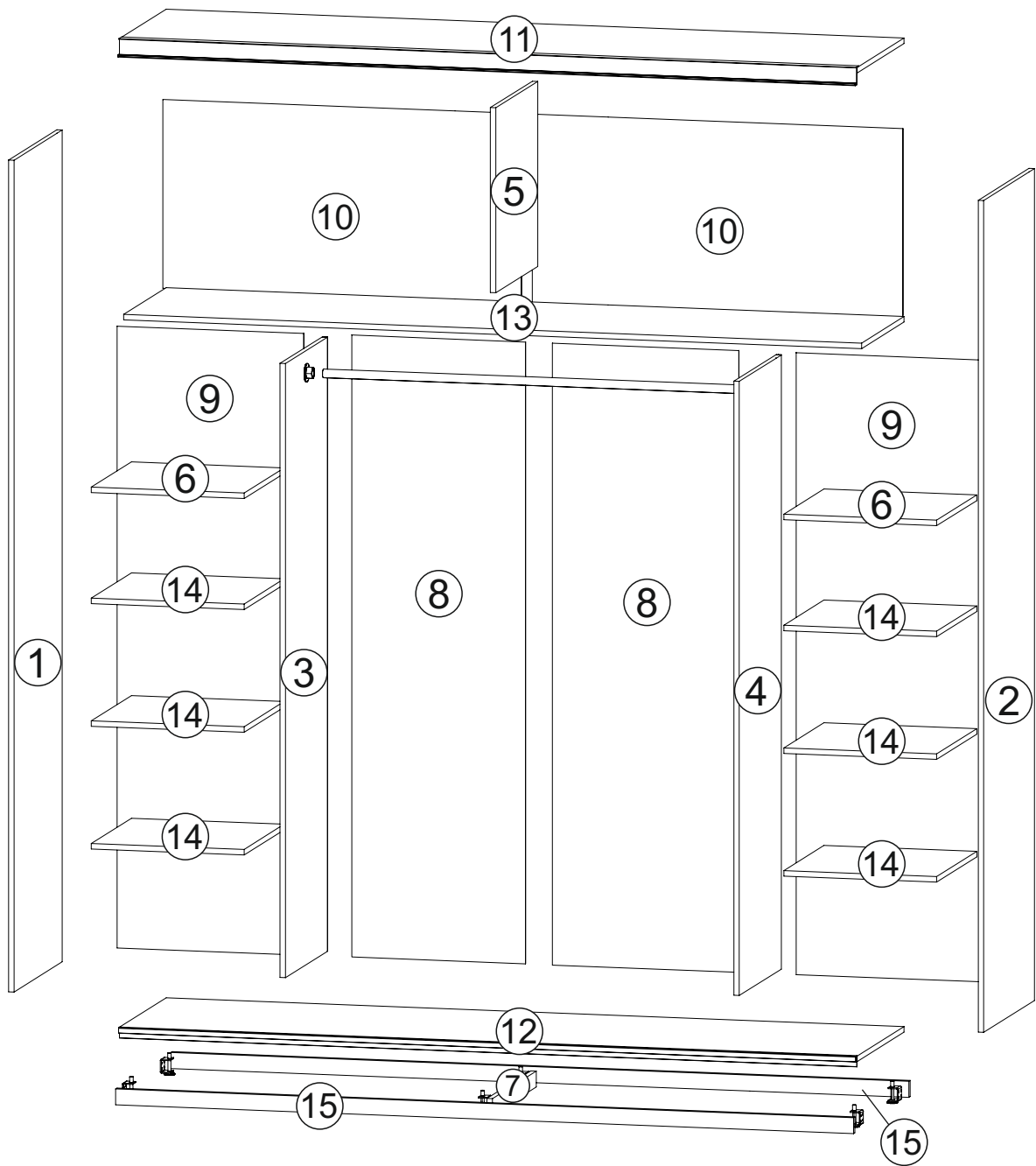
1. Використовуйте меблі тільки в сухих приміщеннях, захищених від впливу погодних умов.
2. Виконуйте установку за допомогою відповідних інструментів відповідно до даної інструкції зі складання.
3. Намагайтеся проводити збірку якомога ближче до місця використання.
4. Збірка корпусу здійснюється в горизонтальному положенні.
5. Перед переміщенням меблів переконайтеся, що вони не навантажені.

**Увага:** переміщення меблів може привести до її пошкодження.

При переміщенні тримайтеся тільки за вертикальні елементи, переміщаючи меблі за горизонтальні деталі ви можете зламати виріб.

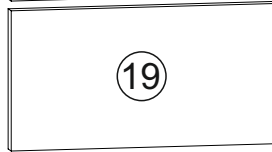
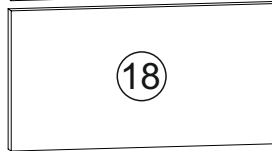
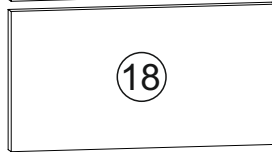
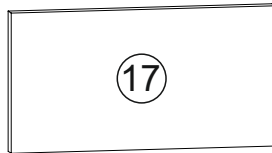
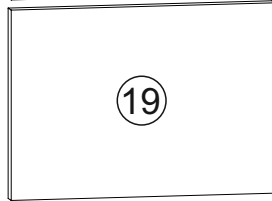
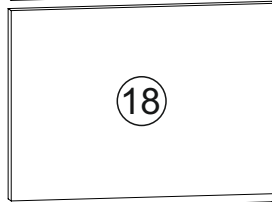
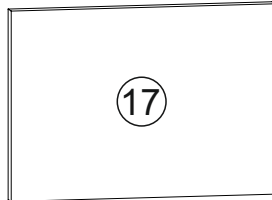
6. Перевантаження меблів може привести до їх пошкодження.
7. Час від часу перевіряйте кріплення і правильність їх положення.
8. Протирайте поверхню меблів тільки добре віджатою вологою тканиною або ж паперовими рушниками. Не використовуйте хімічні засоби для очищення, крім спеціально для цього призначених.



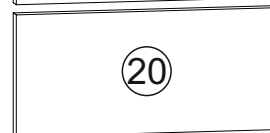
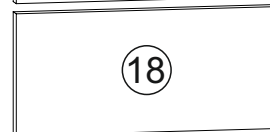
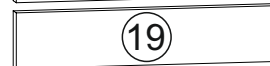
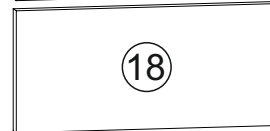
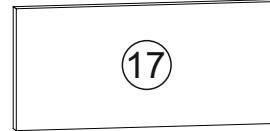


№	size / розмір	pack / уп.	qty / к-ть
1	2400 569	1/4	1
2	2400 598	1/4	1
3	1772 495	1/4	1
4	1772 495	1/4	1
5	534 495	1/4	1
6	449 473	1/4	2
7	518 46	1/4	1
8	1794 425	1/4	2
9	1794 470	1/4	2

№	size / розмір	pack / уп.	qty / к-ть
10	898 556	1/4	2
11	1768 552	2/4	1
12	1768 552	2/4	1
13	1768 500	2/4	1
14	449 473	2/4	6
15	1768 46	2/4	2
16	Accessories Фурнітура	4/4	1

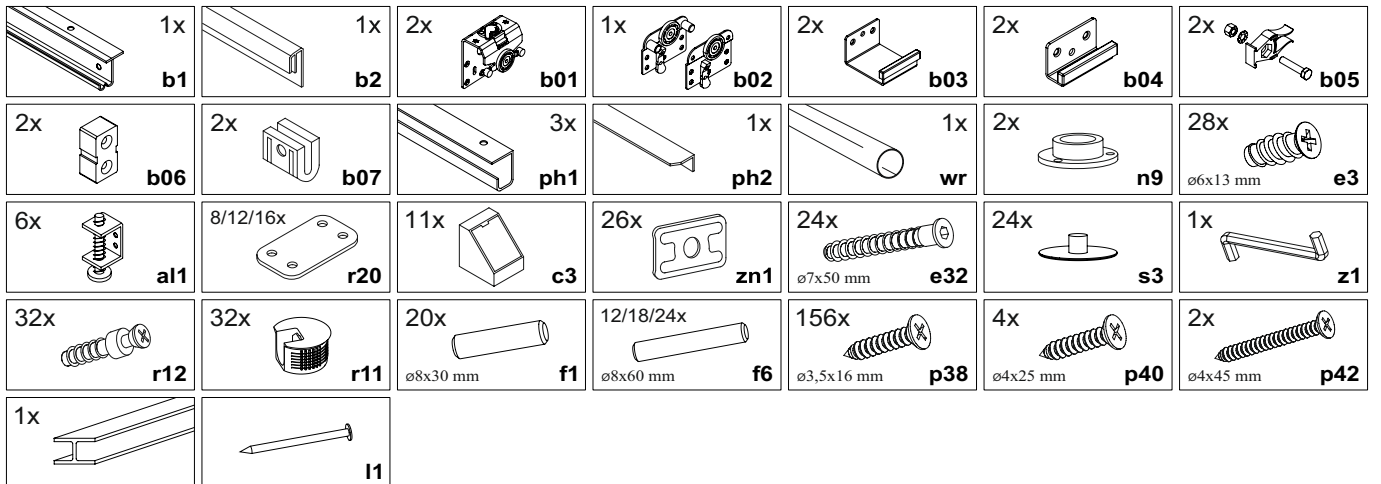


№	size / розмір		pack / уп.	qty / к-ть
17	906	785	3/4	2
18	906	785	3/4	2
19	906	785	3/4	2

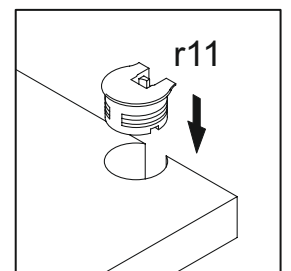
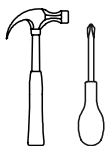
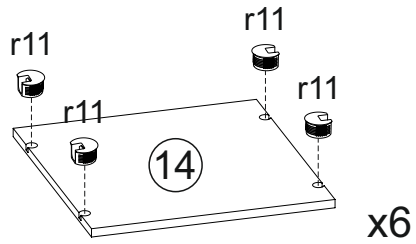
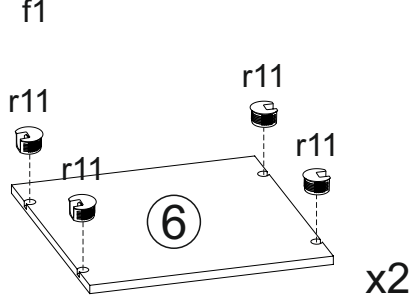
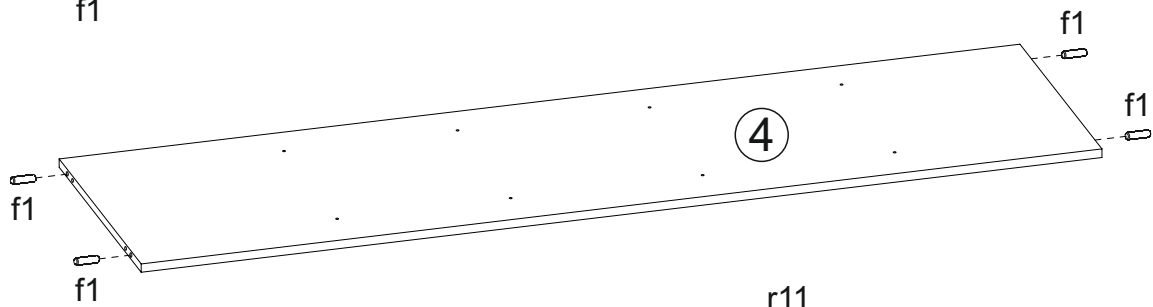
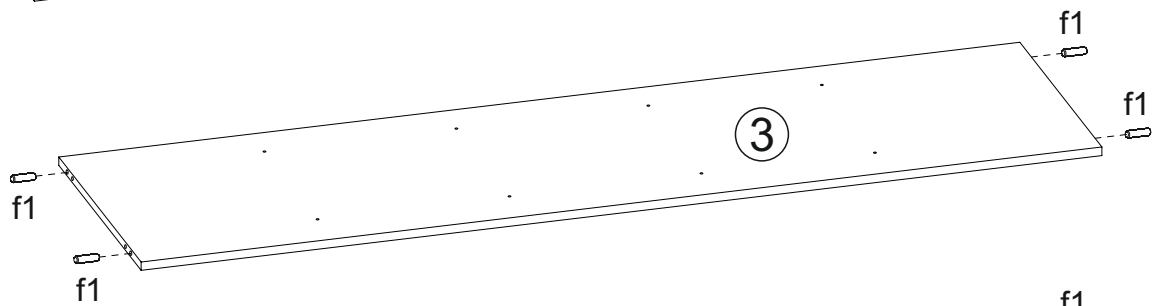
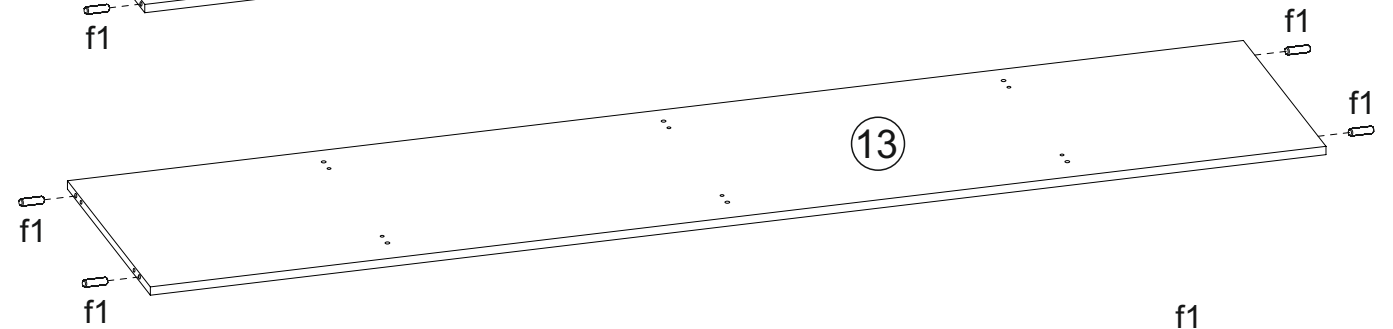
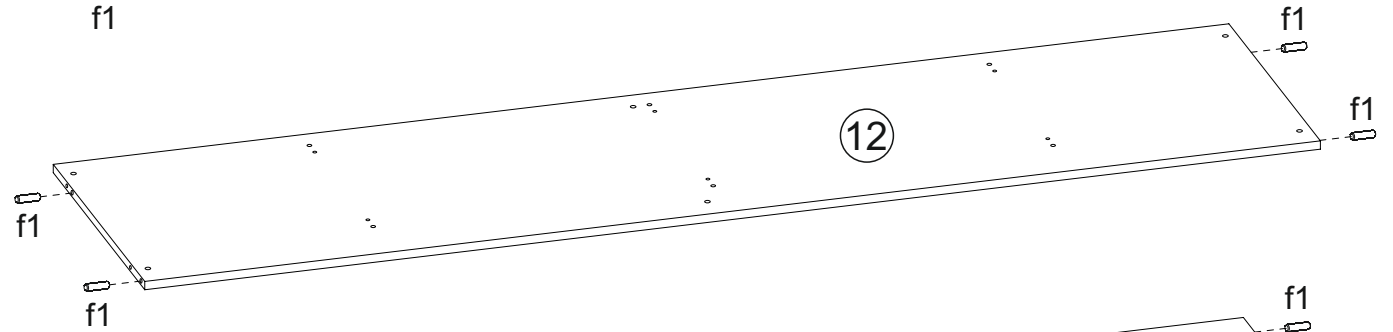
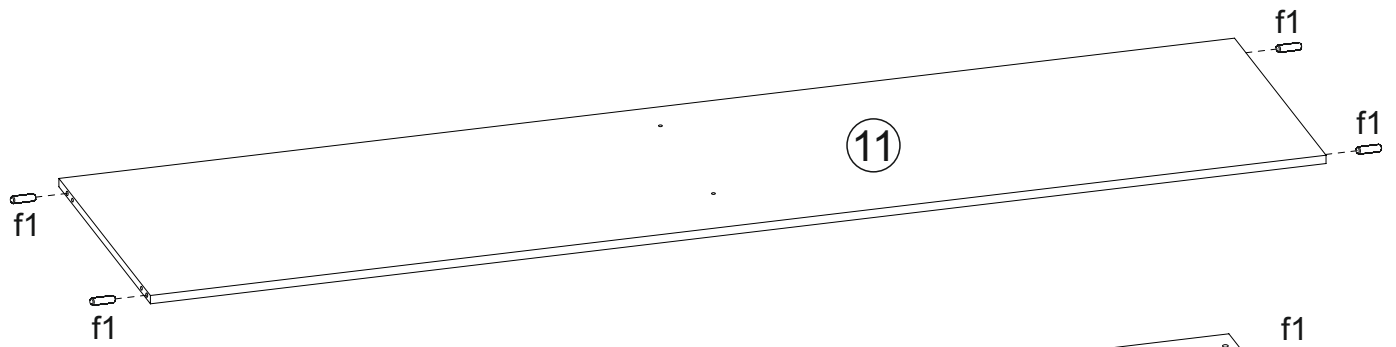
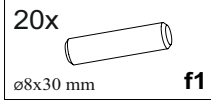


№	size / розмір		pack / уп.	qty / к-ть
17	906	518	3/4	2
18	906	518	3/4	4
19	906	283	3/4	2
20	906	518	3/4	2

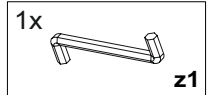
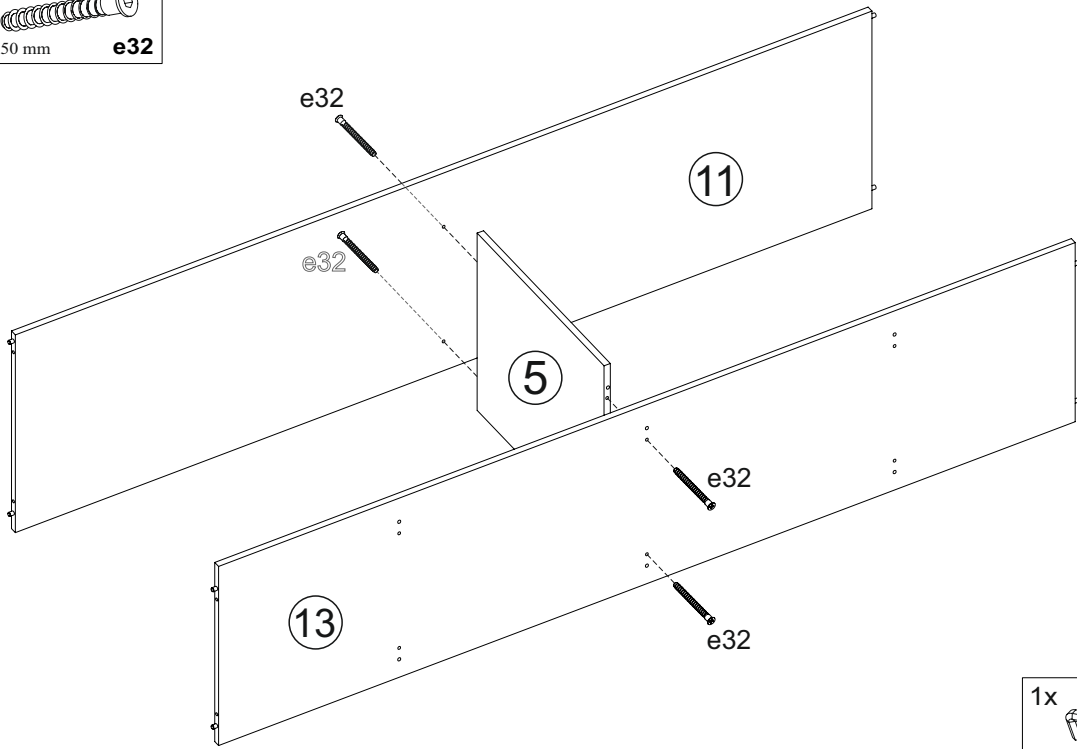
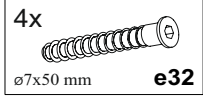
№	size / розмір		pack / уп.	qty / к-ть
17	906	589	3/4	2
18	906	589	3/4	4
19	906	589	3/4	2



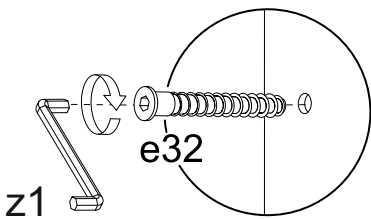
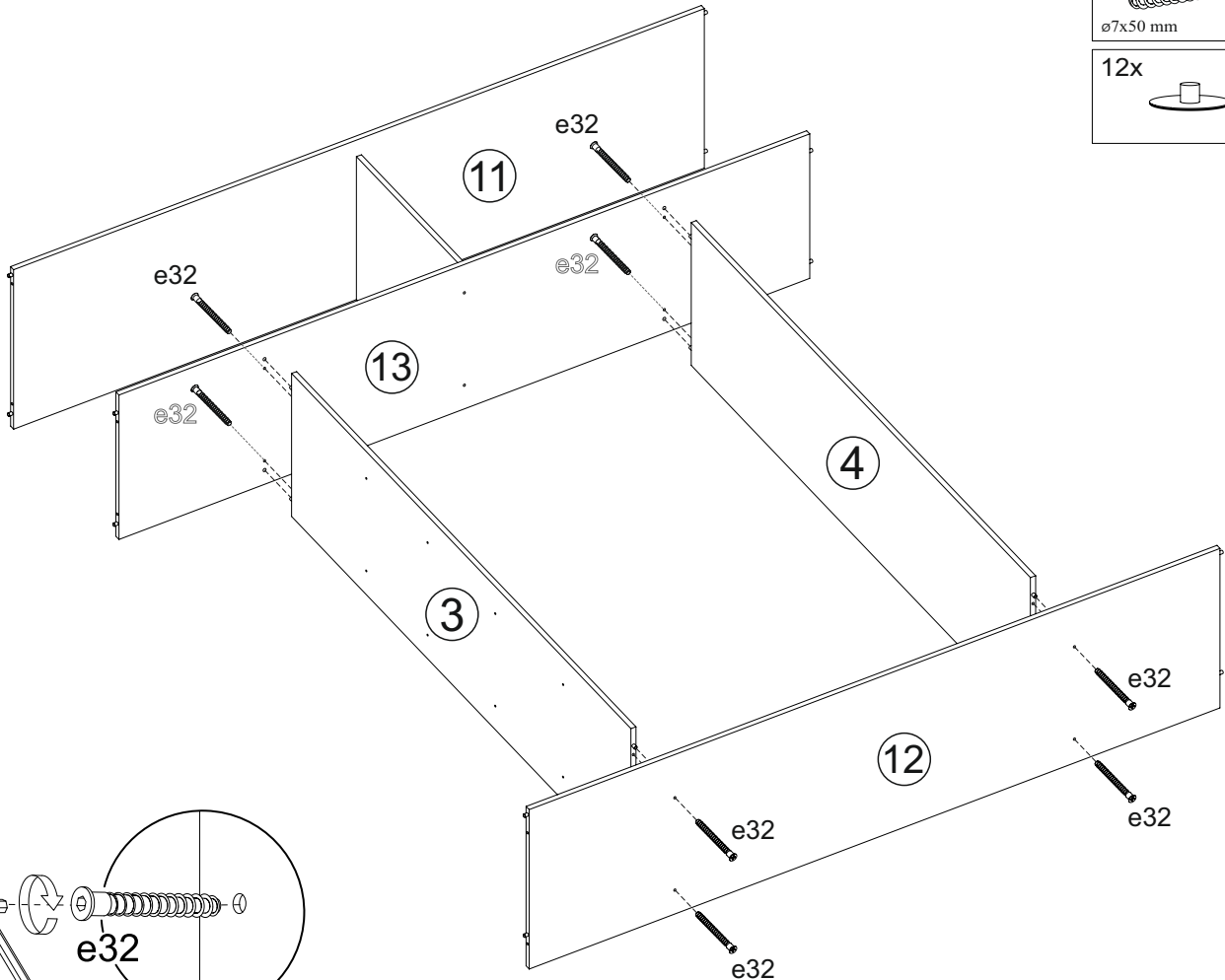
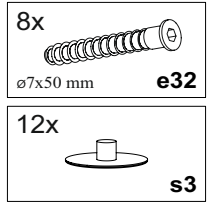
# 1



# 2



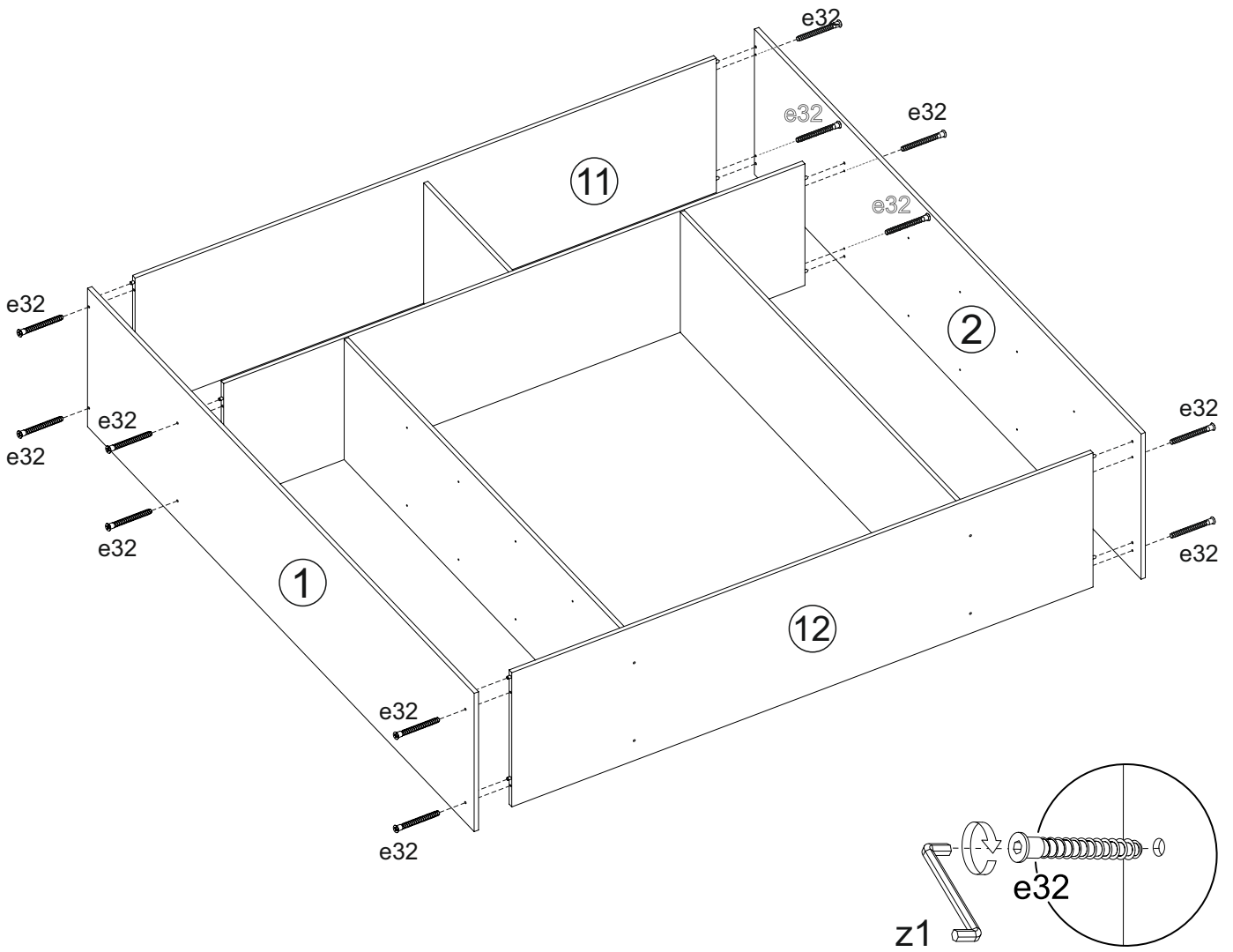
# 3



# 4

12x  
ø7x50 mm  
e32

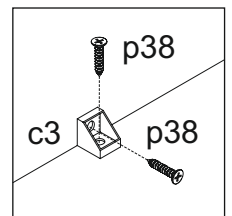
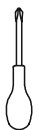
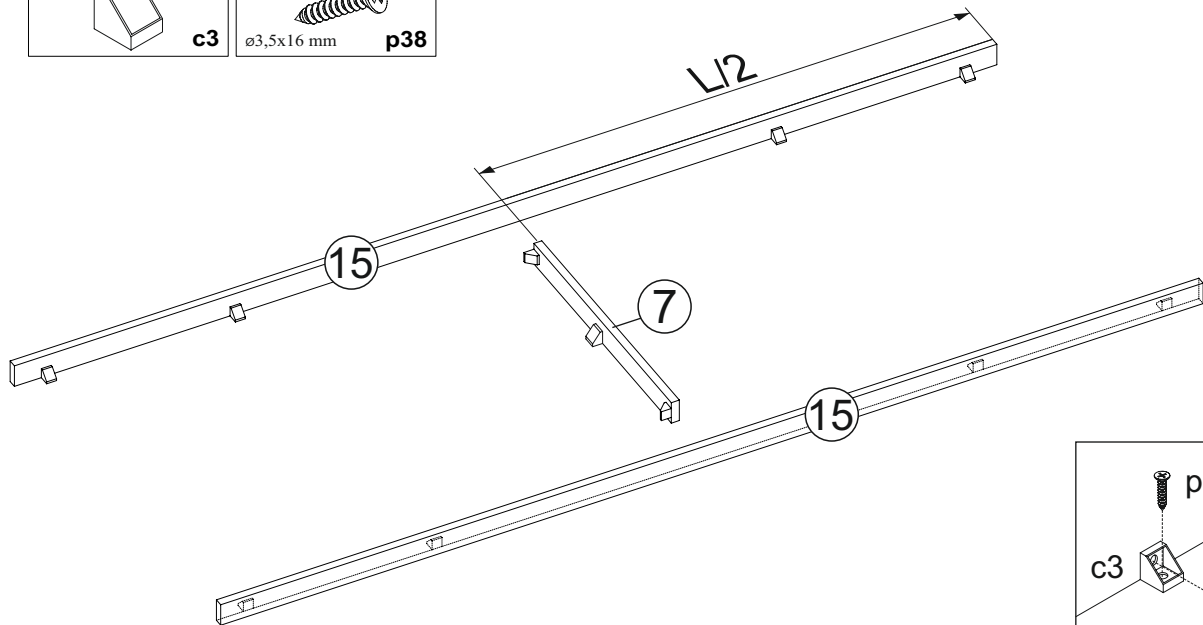
12x  
s3



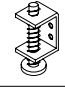

# 5

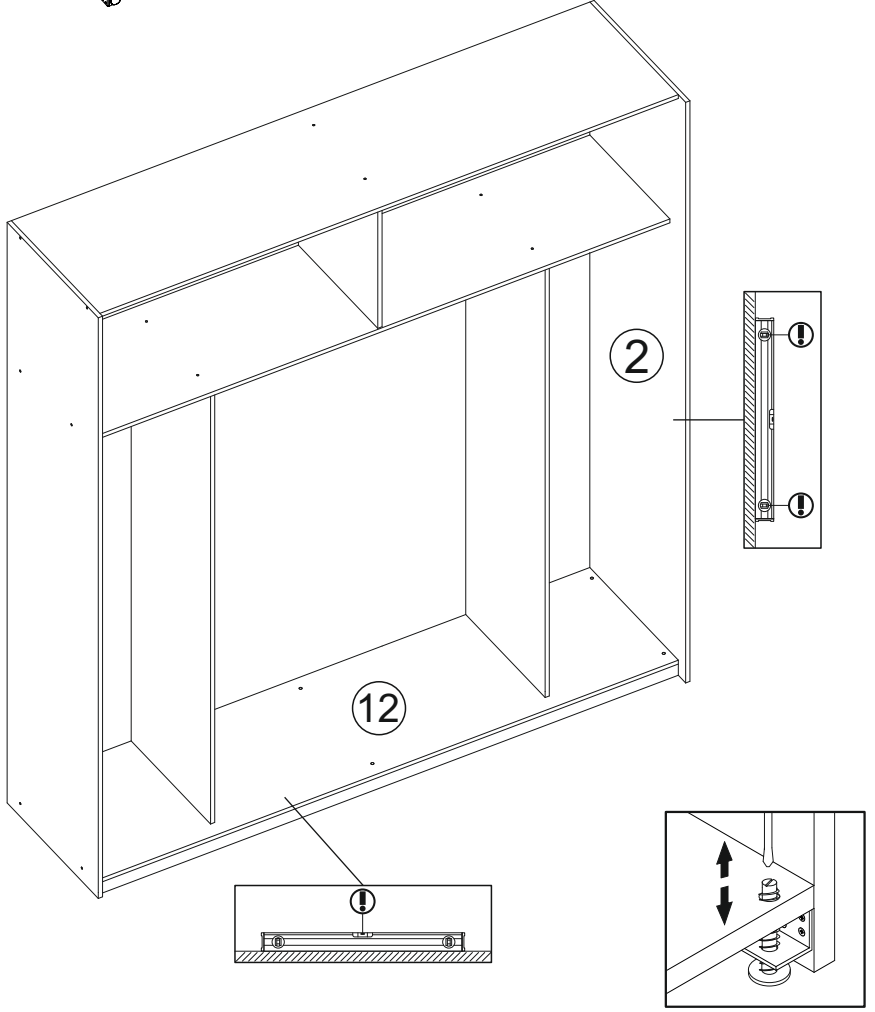
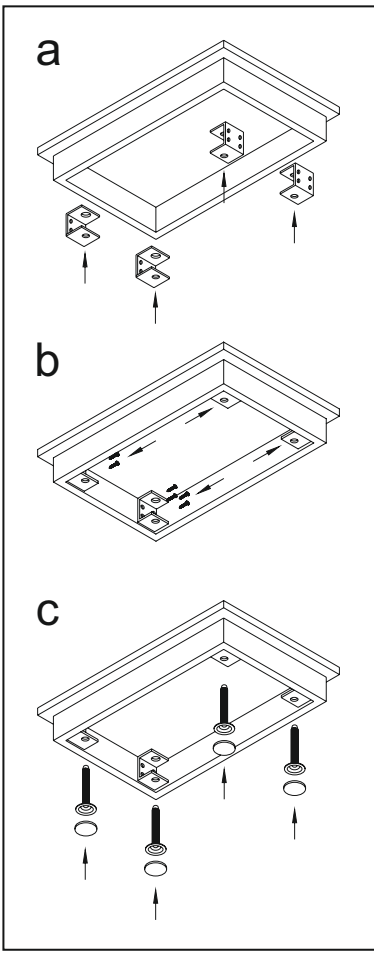
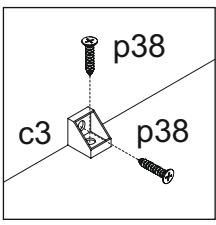
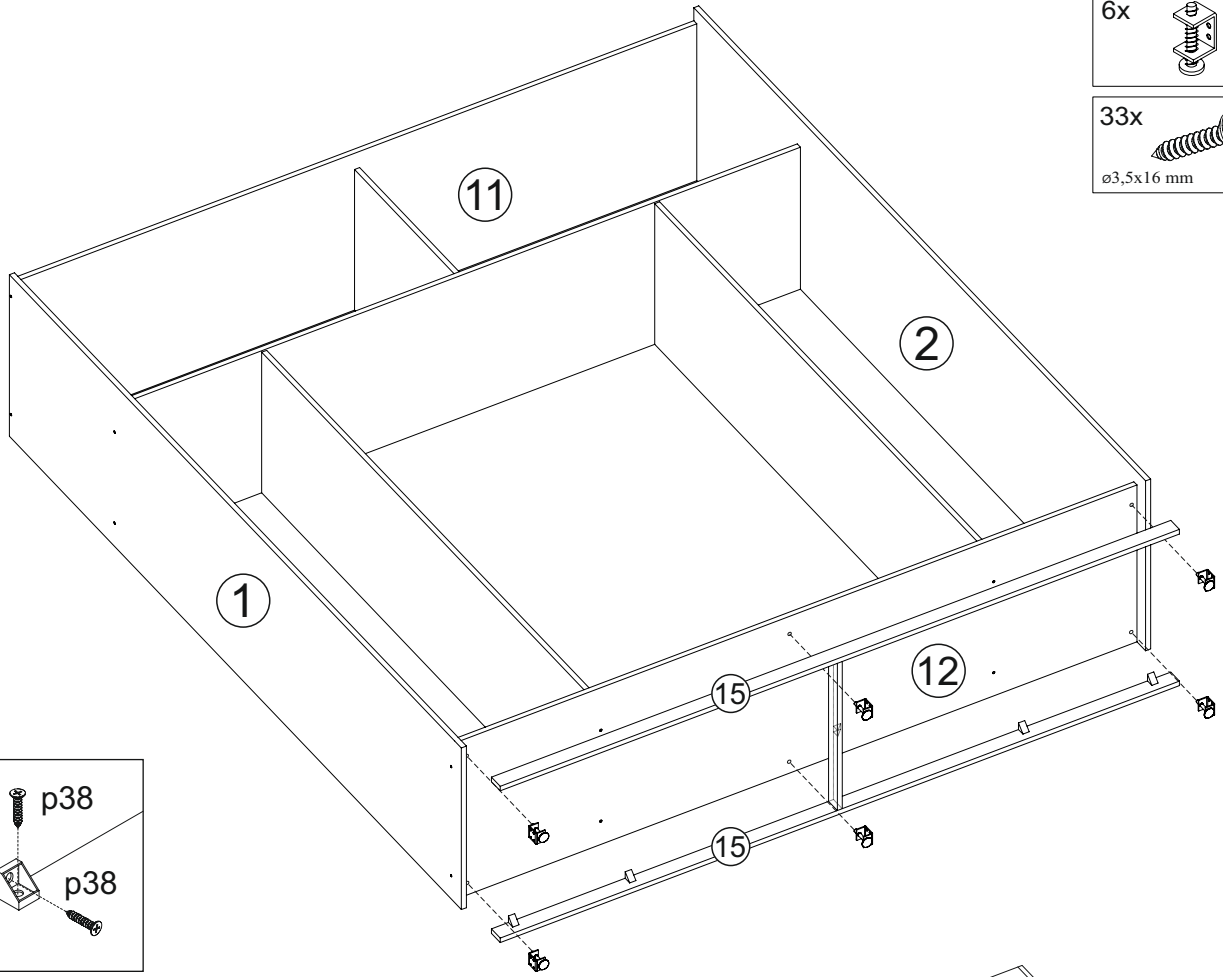
11x  
c3

13x  
ø3,5x16 mm  
p38

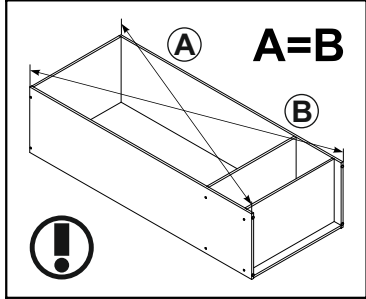
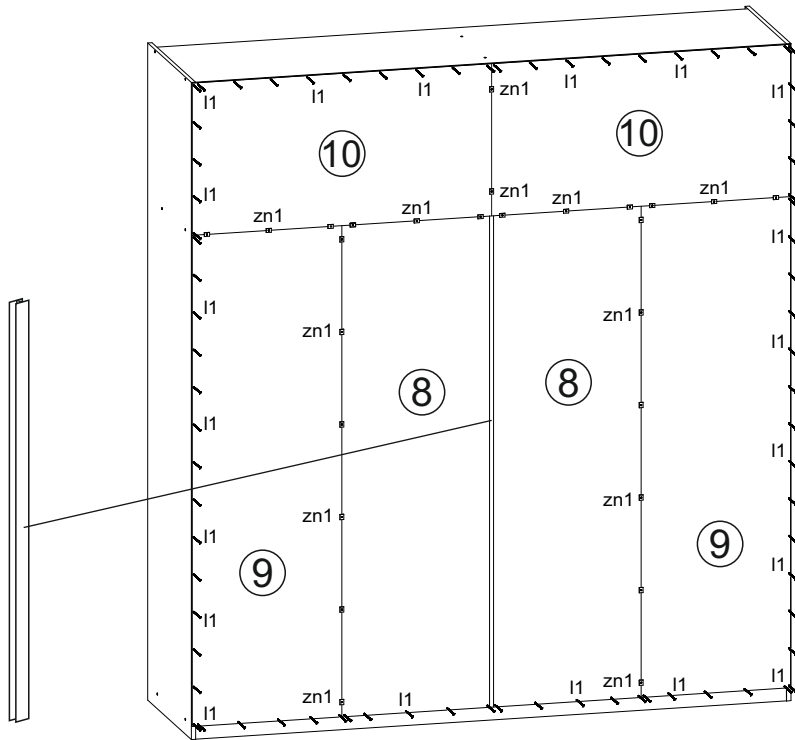
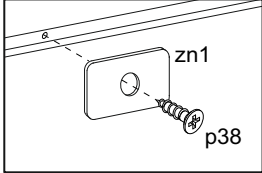
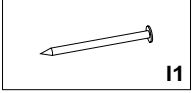
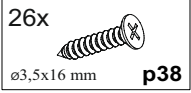
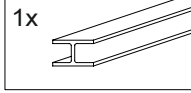


# 6

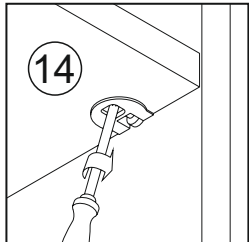
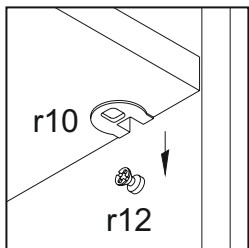
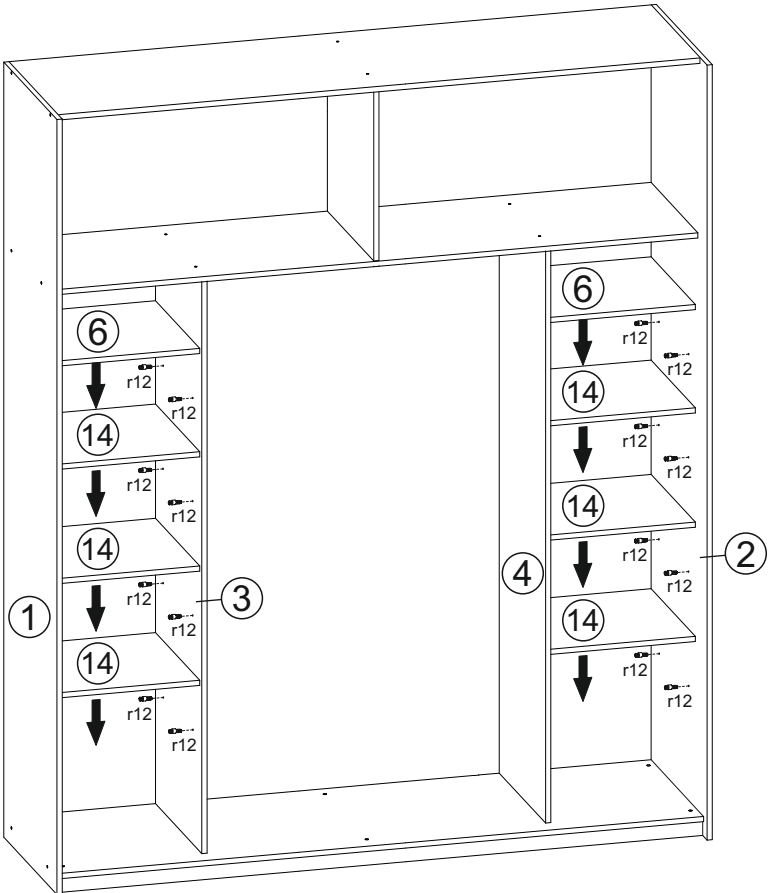
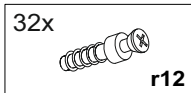
- 6x  a1
- 33x  p38  
ø3,5x16 mm



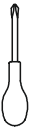
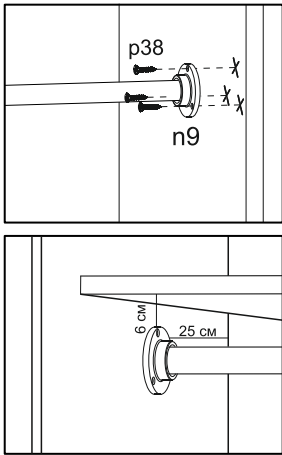
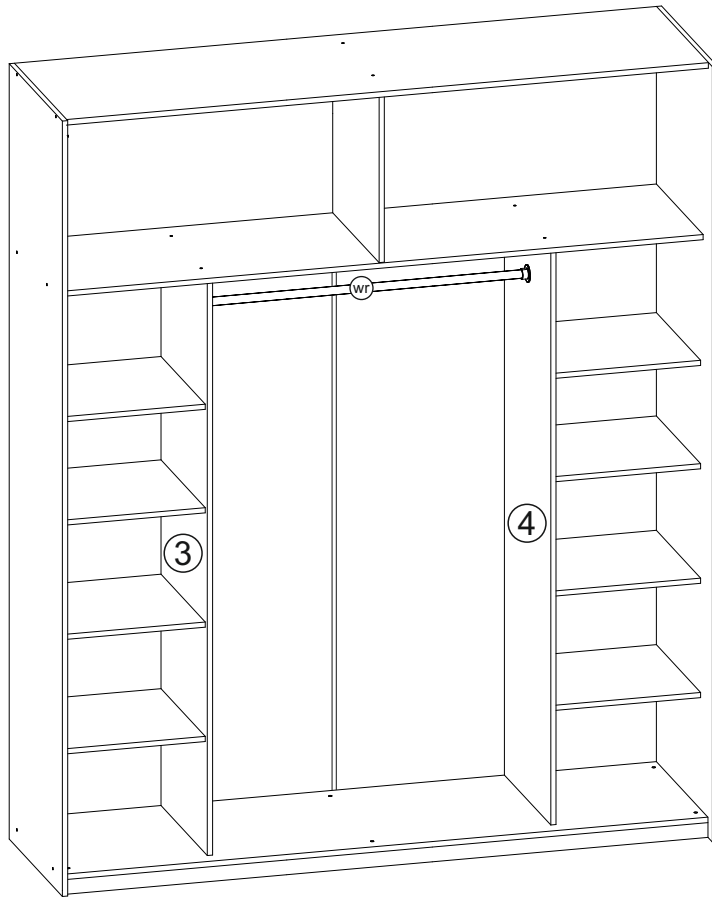
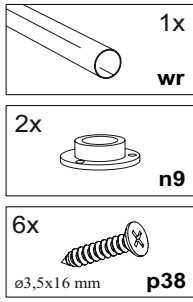
# 7



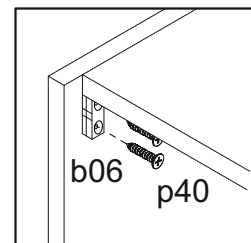
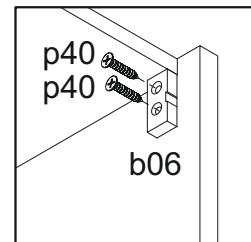
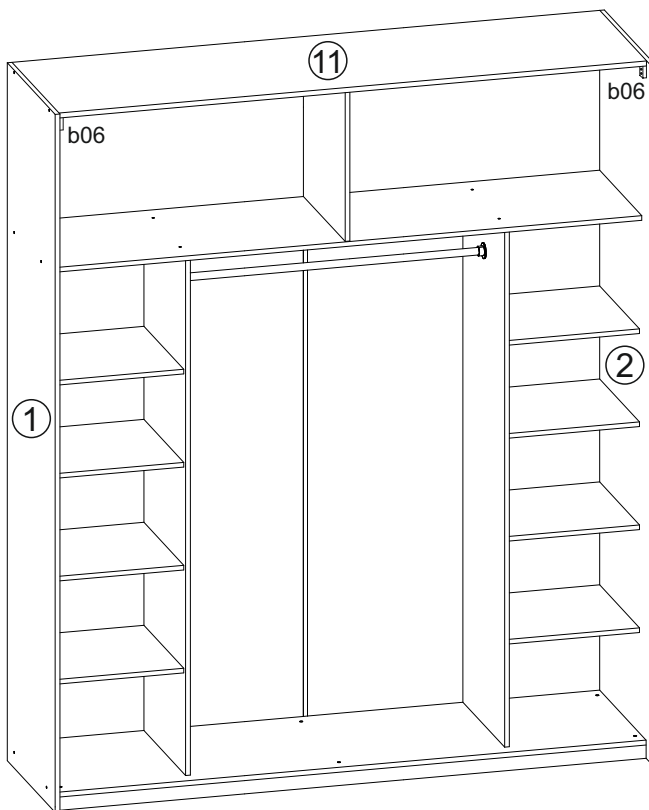
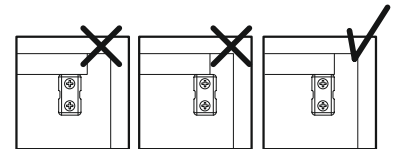
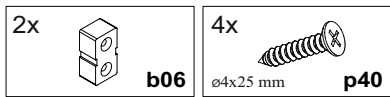
# 8



# 9

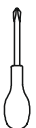


# 10

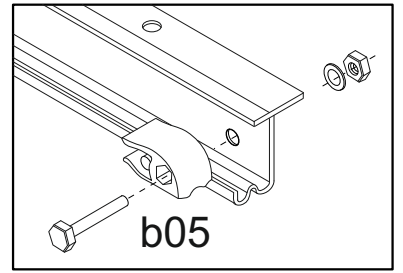
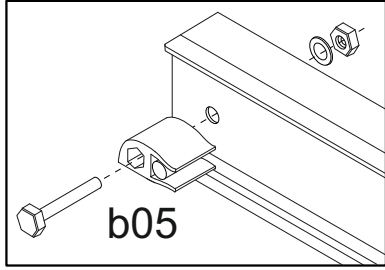
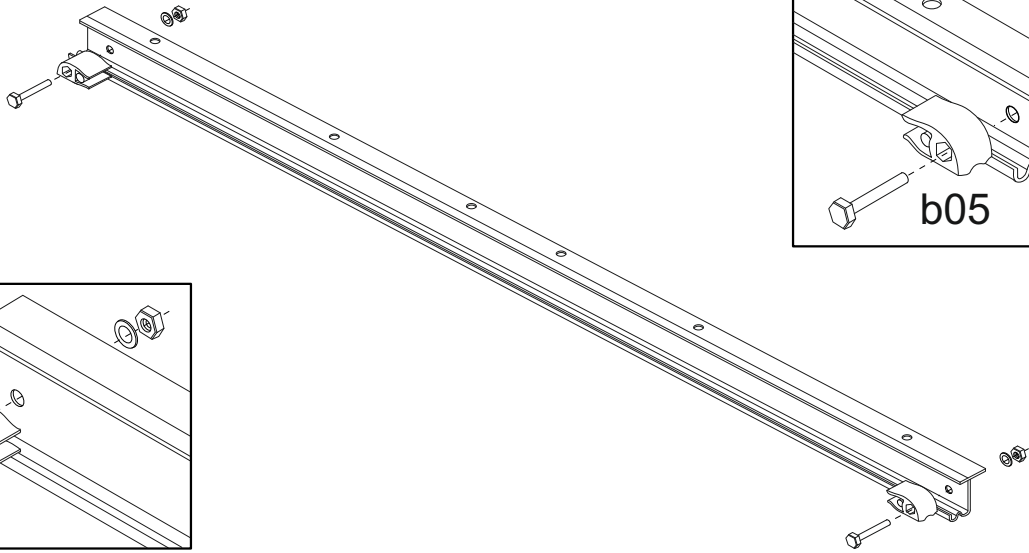


**ENG** Pay special attention to this moment!  
Install the Support Block according to the instructions. It is **IMPORTANT!**

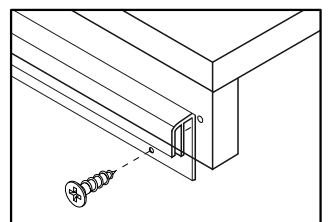
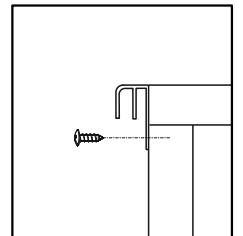
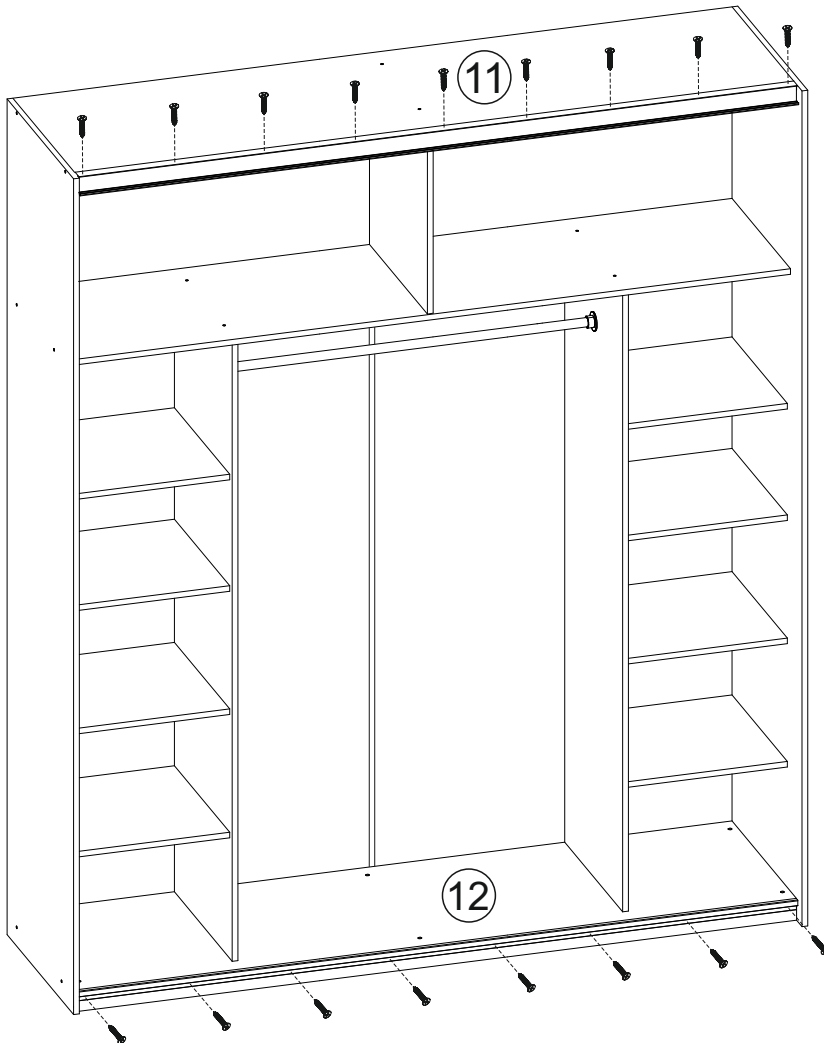
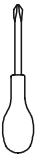
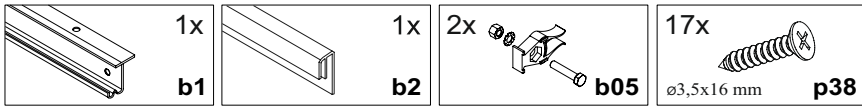
**UA** Зверніть особливу увагу на цей пункт!  
Встановіть опорну колодку згідно з інструкцією. Це **ВАЖЛИВО!**



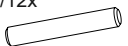
# 11



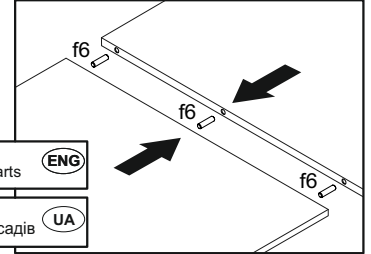
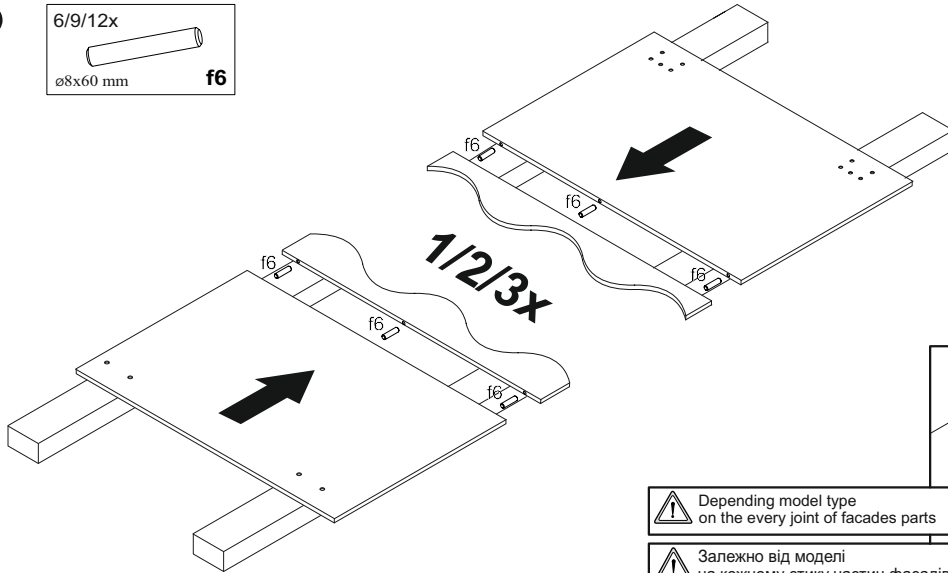
# 12





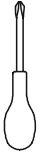
# 13

6/9/12x  
  
 ø8x60 mm **f6**

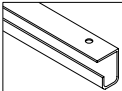
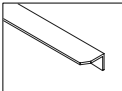

**ENG** Left facade  
**UA** Фасад лівий

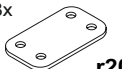


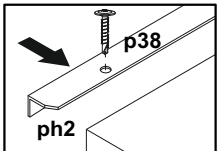
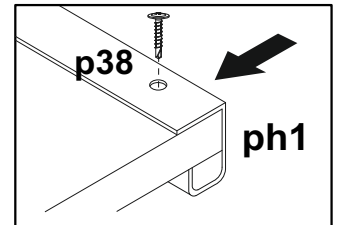
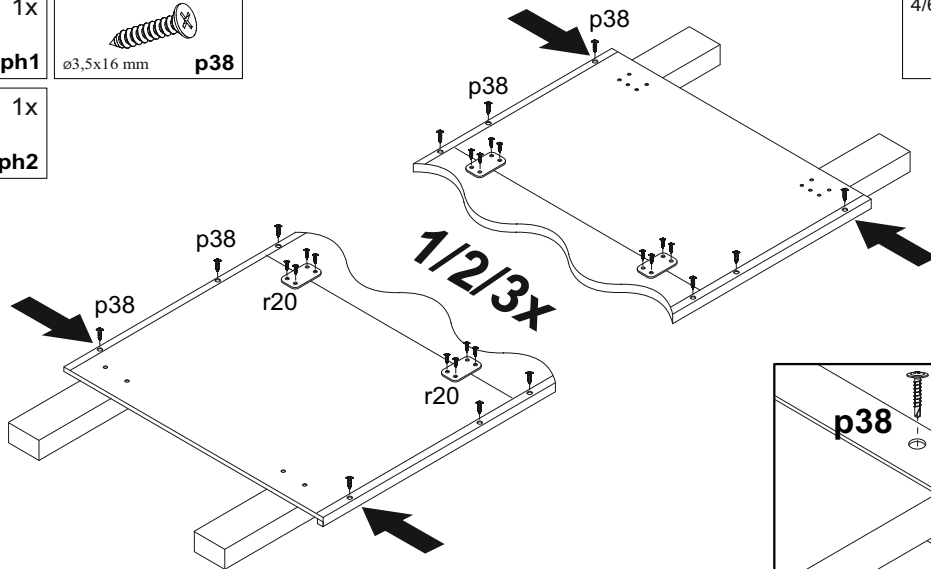
 Depending on model type on the every joint of facades parts **ENG**  
 Залежно від моделі на кожному стику частин фасадів **UA**




# 14


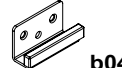
1x **ph1**  
  
 1x **ph2**  
  
 ø3,5x16 mm **p38**  


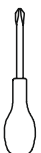
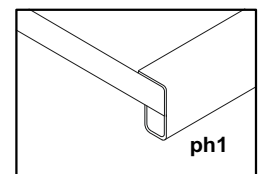
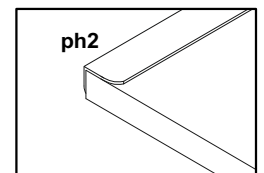
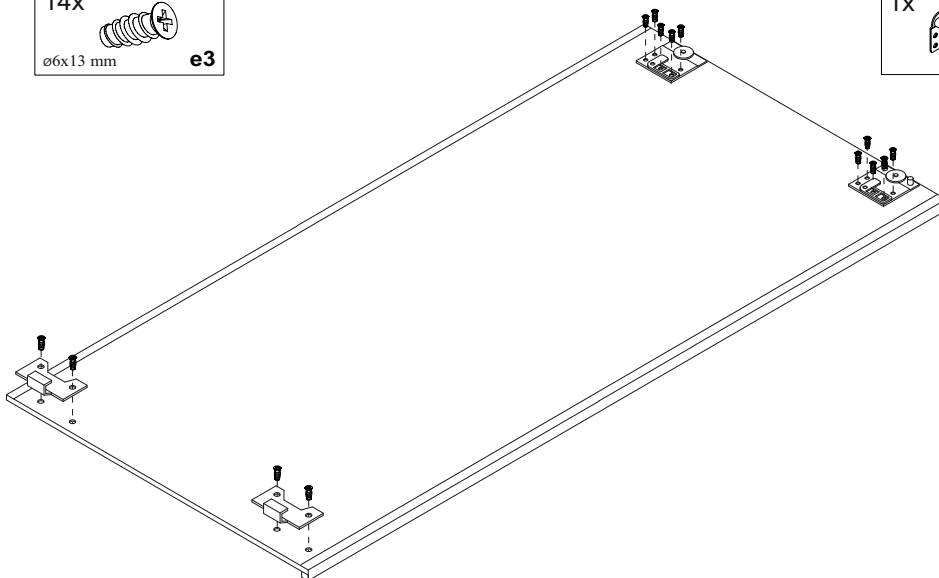
4/6/8x **r20**  




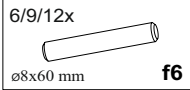
# 15

14x **e3**  
  
 ø6x13 mm

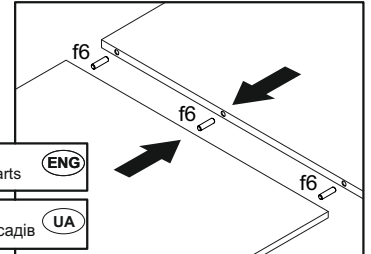
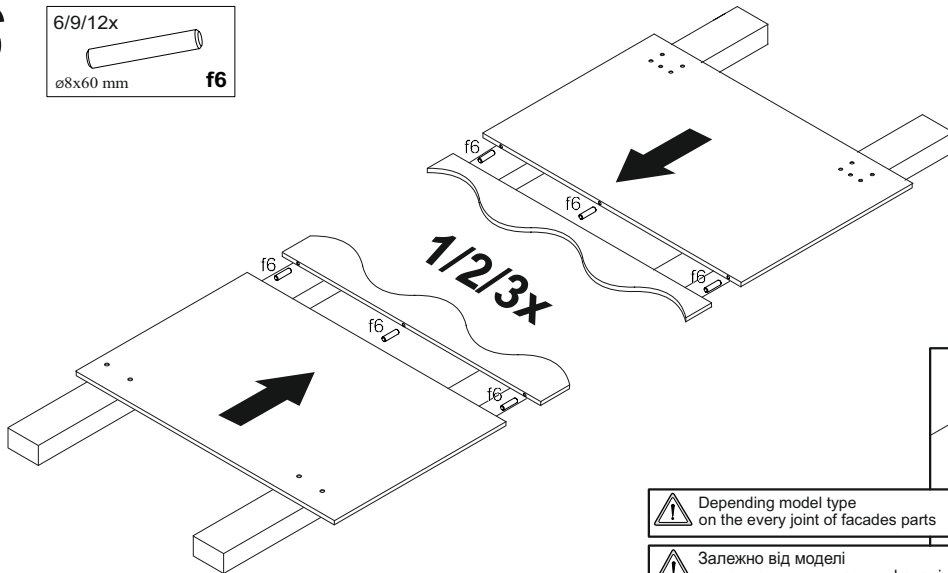
1x **b02**  
  
 2x **b04**  




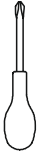
# 16



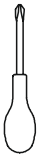
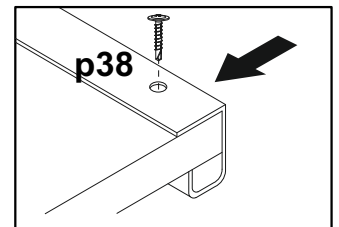
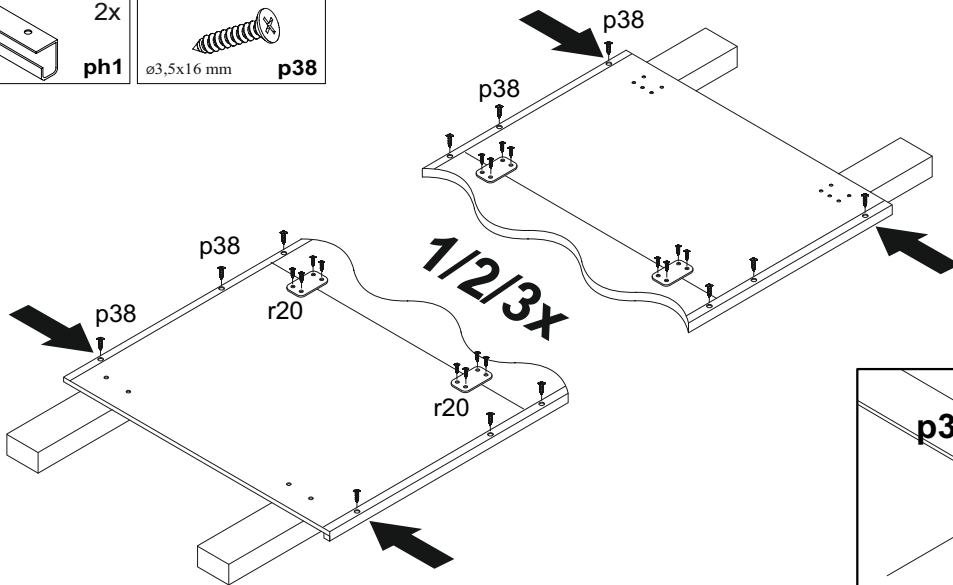
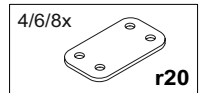
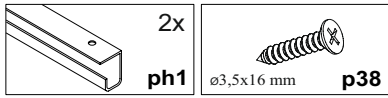
ENG Right facade  
UA Фасад правий



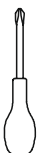
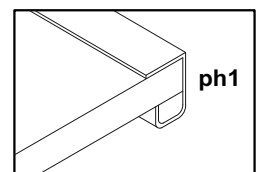
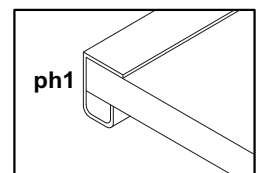
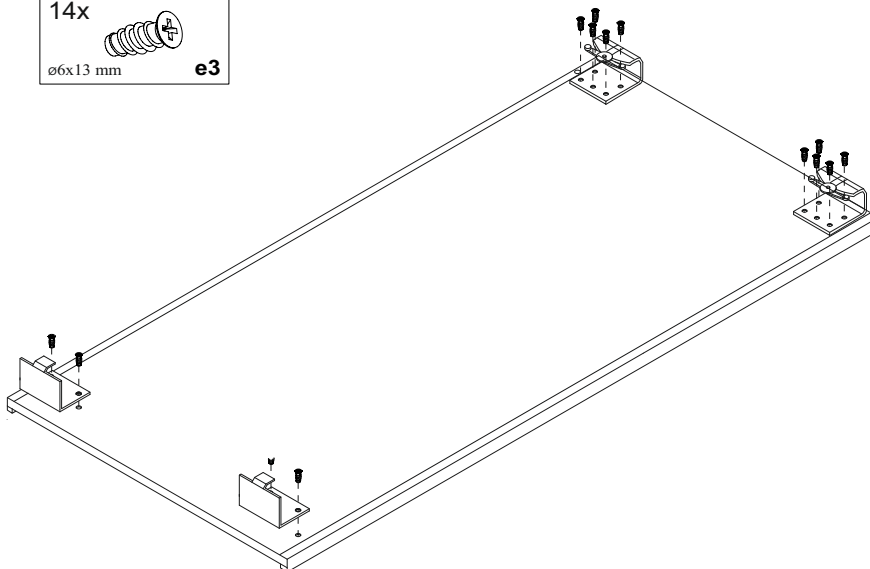
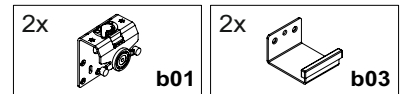
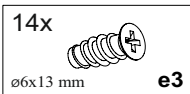
⚠ Depending on model type on the every joint of facades parts ENG  
⚠ Залежно від моделі на кожному стику частин фасадів UA



# 17

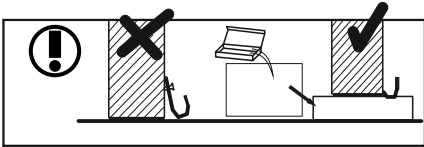
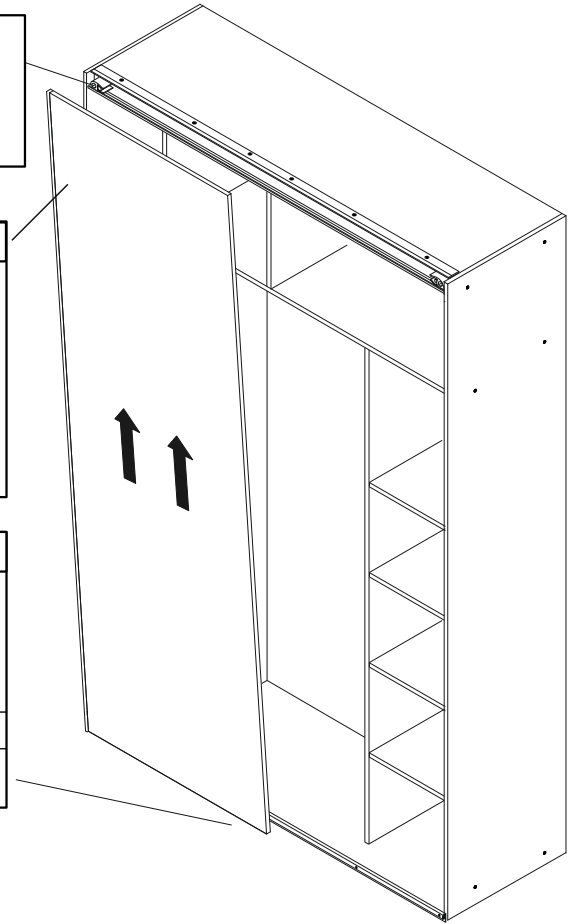
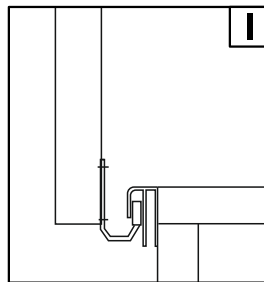
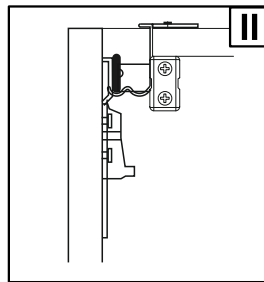
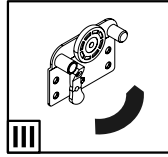


# 18



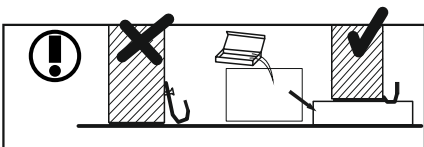
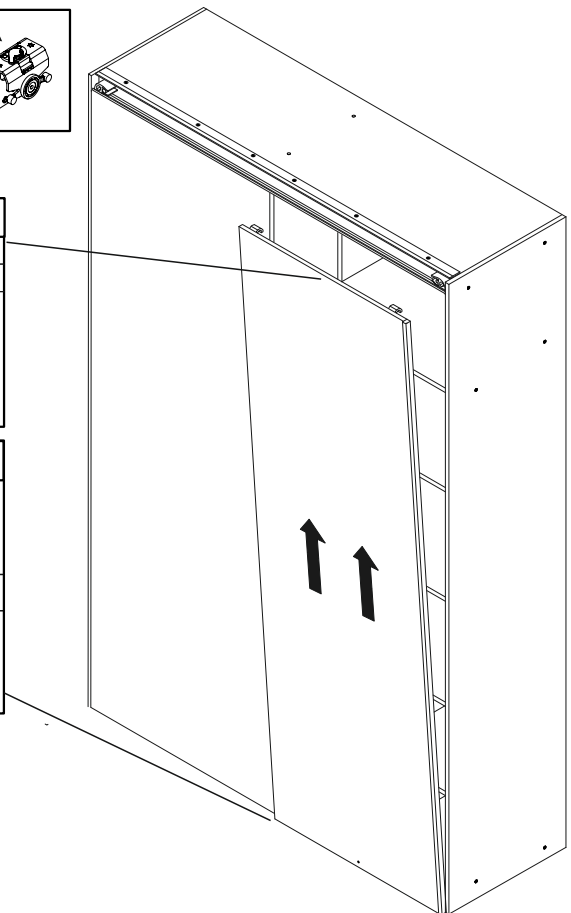
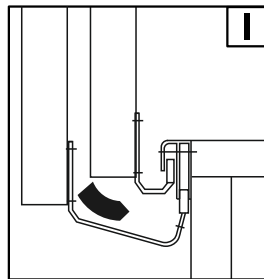
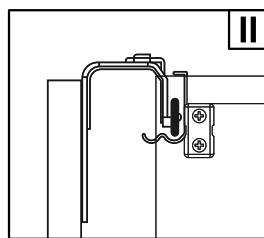
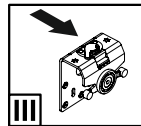
# 19

(ENG) Left facade  
(UA) Фасад лівий



# 20

(ENG) Right facade  
(UA) Фасад правий



# 21

