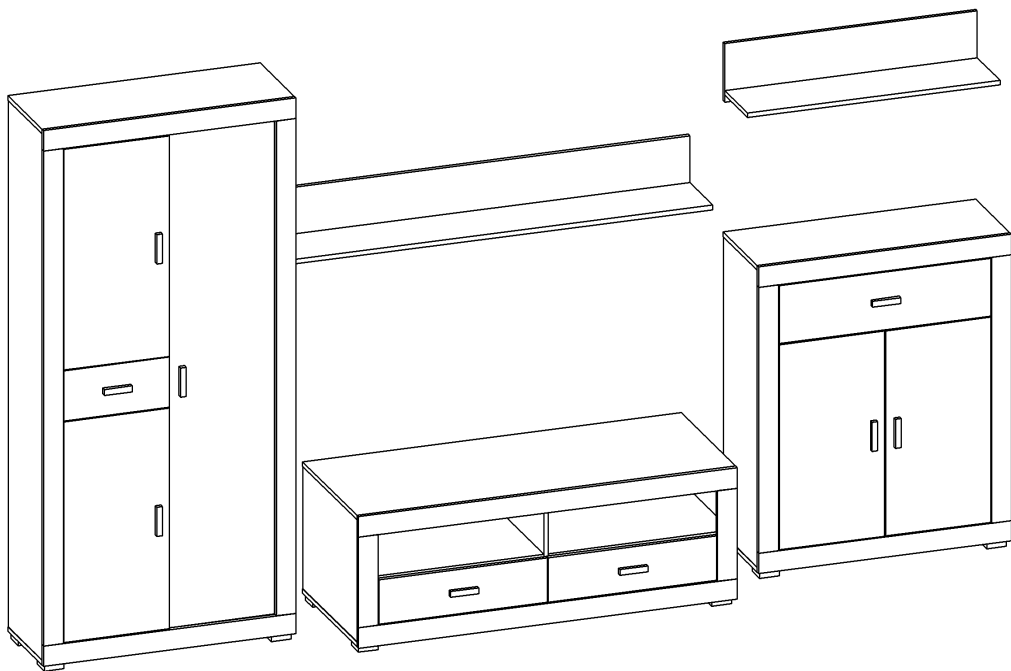


## Інструкція монтажу

# Гама

### ГАБАРИТНІ РОЗМІРИ

Висота 190 см, ширина 345 см, глибина 24-45 см



## UA ІНСТРУКЦІЯ ПО ВИКОРИСТАННЮ МЕБЛІВ

**Шановний клієнте**, в випадку реєстрації, просимо користуватись номером коду, який поданий в інструкції монтажу та надавати дані (дата, серія, прізвище, та № пакувальника) на етикетках, розміщених на пачках. Всі зауваження та пропозиції потрібно вносити до пункту закупівлі меблів. **Увага!** Не складати меблів, якщо будуть виявлені недоліки або пошкодження цих елементів.

**Виробник залишає за собою право зміни виробу, які не призводять до зміни функціонального призначення.**

**Виробник гарантує відповідність меблів до вимог стандартів при дотриманні умов транспортування, зберігання, монтажу та експлуатації.**

**Гарантійний термін експлуатації меблів: дитячих і для громадських приміщень – 18 місяців, побутової – 24 місяці. Гарантійний термін рахується з дня продажу меблів.**

### Правила користування меблями та догляд за ними

- Користуватися меблями належить у сухих приміщеннях, захищених від шкідливих атмосферних впливів.
- Монтаж меблів слід виконувати згідно з інструкцією монтажу, використовуючи для цього відповідні знаряддя.
- Місце складання меблів, по можливості, повинно знаходитись якнайближче до того місця, де постійно стоять меблі.
- При встановленні меблів потрібно порівняти їх по горизонталі.
- Переміщення меблів повинно відбуватись шляхом перенесення без додаткового навантаження. **УВАГА!** Пересування меблів по підлозі може спричинити їх пошкодження. Під час перенесення потрібно триматись за вертикальні елементи меблів (боки, ніжки). Не можна триматись за елементи, які схильні до пошкодження (плити, шухляди і т.п.).
- Не потрібно надмірно навантажувати меблі. Це може спричинити їх пошкодження.
- Під час користування меблями, якщо є така потреба, належить перевірити стан ексцентричних сполучень.
- Поверхню меблів потрібно чистити вологою ганчіркою чи паперовим рушником. Засоби по догляду мають відповідати меблевим вимогам.

## RU ИНСТРУКЦИЯ ИСПОЛЬЗОВАНИЯ МЕБЕЛИ

**Уважаемый пользователь**, в случае предъявления жалоб, просьба использовать номер кода, указанный в инструкции монтажа и подавать данные (дата, серия, фамилия и номер упаковщика) на этикетках, находящихся на пачках. Все замечания и жалобы следует предъявлять по месту покупки мебели. **Внимание:** не монтировать элементы в случае их деформации или при наличии других недостатков.

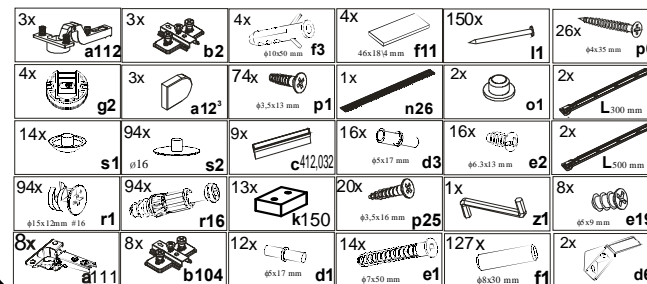
**Производитель оставляет за собой право изменения изделия, которые не приводят к изменению функционального назначения.**

**Производитель гарантирует соответствие мебели требованиям стандартов при соблюдении условий транспортировки, хранения, сборки и эксплуатации.**

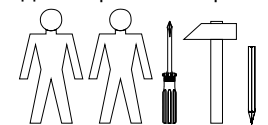
**Гарантийный срок эксплуатации мебели: детской и для общественных помещений – 18 мес, бытовой – 24 мес. Гарантийный срок исчисляется со дня продажи мебели.**

### Правила обслуживания и ухода за мебелью

1. Мебель следует использовать в сухих помещениях, защищенных от воздействия неблагоприятных атмосферных условий.
2. Монтаж мебели следует проводить согласно инструкции, используя соответствующие инструменты.
3. Место сборки мебели должно быть как можно ближе места постоянной установки.
4. Мебель при установке выровнять по горизонтали.
5. Перемещение мебели по мере возможности должно происходить переносом и без добавочного веса. **Внимание:** перемещение мебели волоком грозит нанесением дефектов. Во время переноса, мебель следует брать за вертикальные элементы: бока, ножки и т.д. Запрещается брать за горизонтальные элементы: панели, полки и т.д.
6. Не следует чрезмерно перегружать мебель, так как это может привести к ее деформации.
7. В течении пользования мебелью, в случае необходимости следует проверять эксцентрики. Поверхность мебели следует протирать мокрой тряпкой или бумажным полотенцем. Не использовать чистящих химических средств.

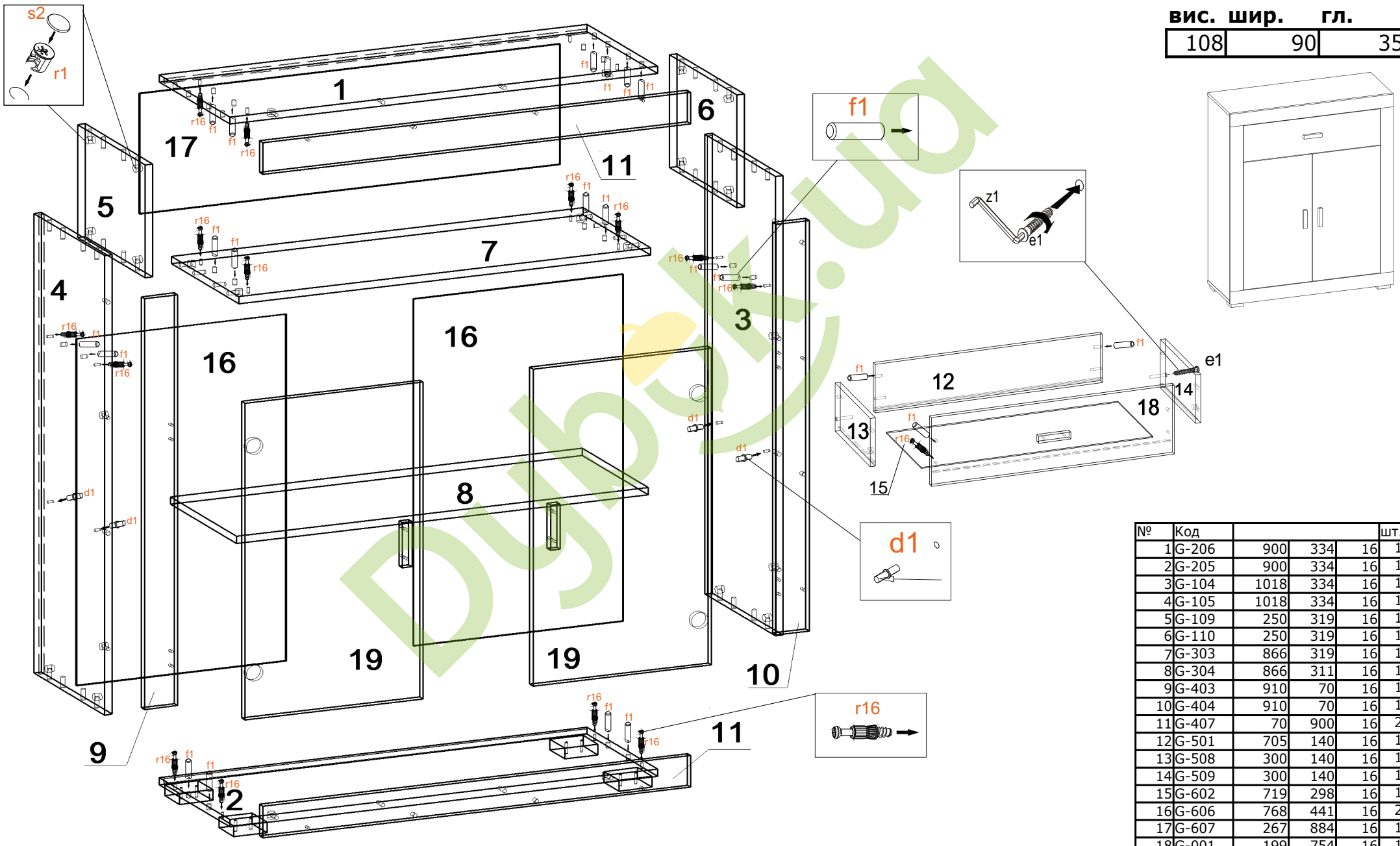


Для сборки вам потрібно



**ГАБАРИТНІ РОЗМІРИ**

<b>вис.</b>	<b>шир.</b>	<b>гл.</b>
108	90	35



№	Код				шт.
1	G-206	900	334	16	1
2	G-205	900	334	16	1
3	G-104	1018	334	16	1
4	G-105	1018	334	16	1
5	G-109	250	319	16	1
6	G-110	250	319	16	1
7	G-303	866	319	16	1
8	G-304	866	311	16	1
9	G-403	910	70	16	1
10	G-404	910	70	16	1
11	G-407	70	900	16	2
12	G-501	705	140	16	1
13	G-508	300	140	16	1
14	G-509	300	140	16	1
15	G-602	719	298	16	1
16	G-606	768	441	16	2
17	G-607	267	884	16	1
18	G-001	199	754	16	1
19	G-004	702	375	16	2



# Інструкція монтажу

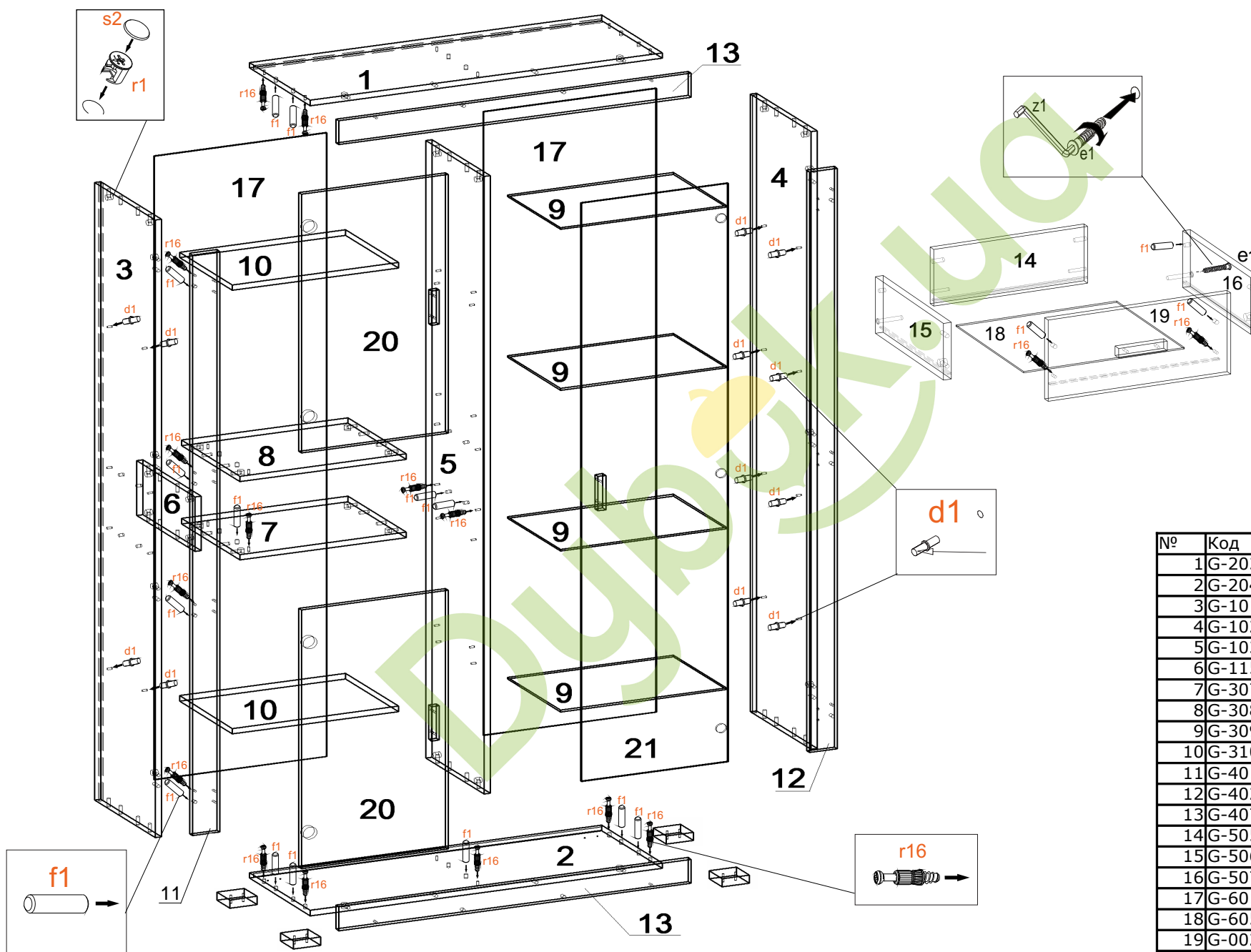
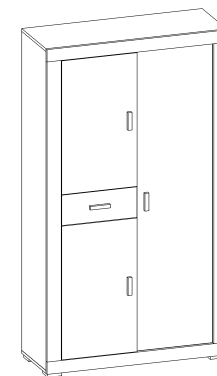
## Гама

1 2 1

ГАБАРИТНІ РОЗМІРИ

вис. шир. гл.

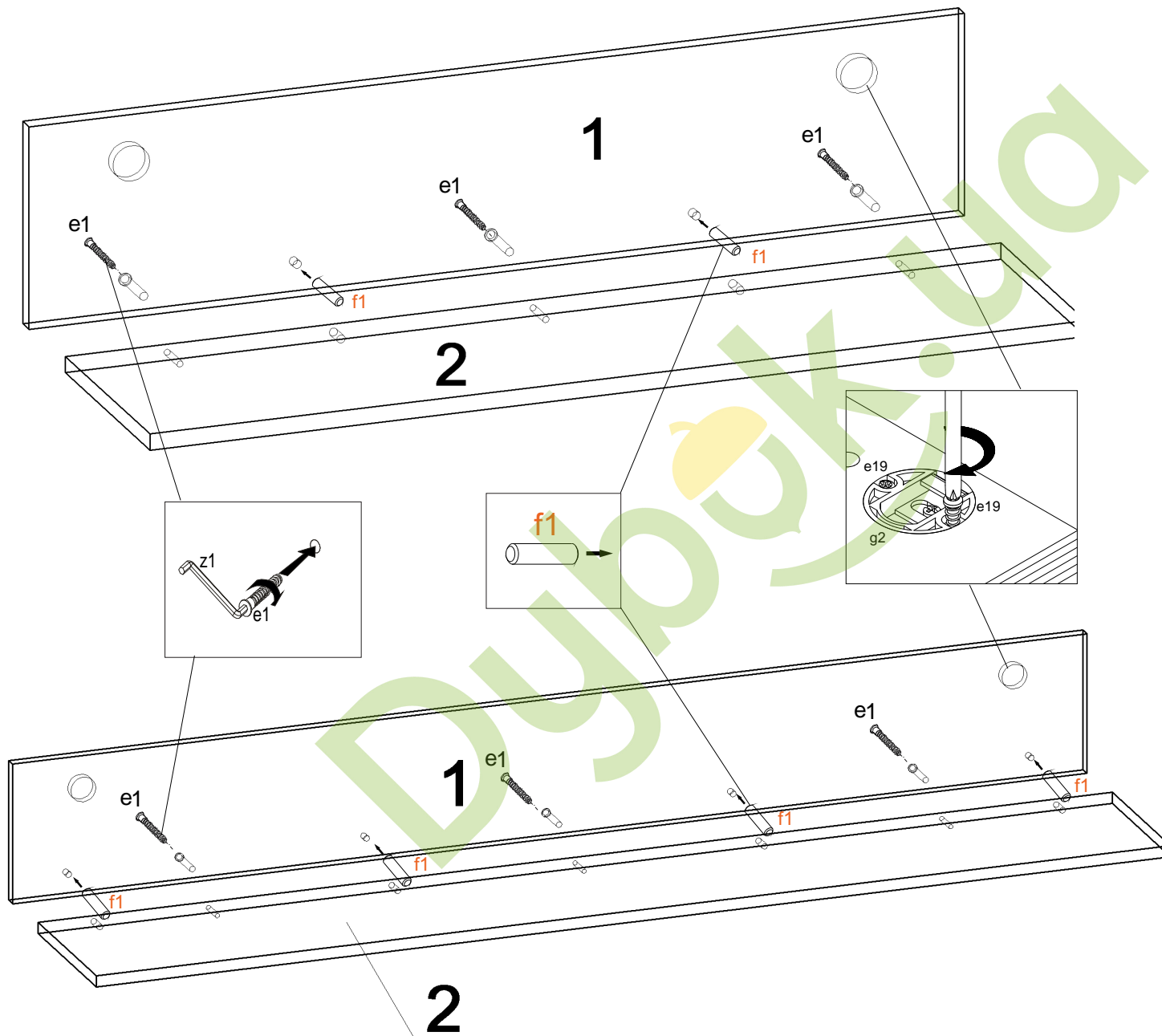
186	90	35
-----	----	----



№	Код	900	334	16	ШТ.
1	G-203	900	334	16	1
2	G-204	900	334	16	1
3	G-101	1802	334	16	1
4	G-102	1802	334	16	1
5	G-103	1802	319	16	1
6	G-115	160	319	16	1
7	G-307	425	319	16	1
8	G-308	425	319	16	1
9	G-309	424	290	5	4
10	G-310	424	310	16	2
11	G-401	1694	70	16	1
12	G-402	1694	70	16	1
13	G-407	70	900	16	2
14	G-505	316	120	16	1
15	G-506	300	120	16	1
16	G-507	300	120	16	1
17	G-601	1820	441	3	2
18	G-605	330	298	3	1
19	G-002	172	375	16	1
20	G-003	755	375	16	2
21	G-008	1688	375	5	1

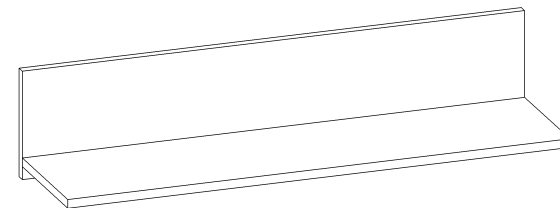
# Інструкція монтажу

## Гама



ГАБАРИТНІ РОЗМІРИ  
вис. шир. гл.

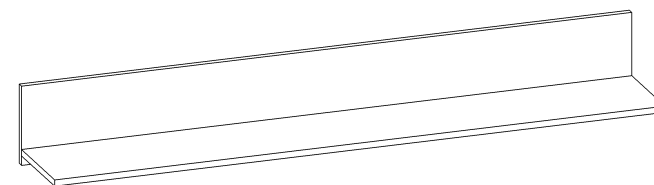
20	90	24
----	----	----



№	Код	вис.	шир.	гл.	ШТ.
1	G-113	200	900	16	1
2	G-302	224	900	16	1

ГАБАРИТНІ РОЗМІРИ  
вис. шир. гл.

20	150	24
----	-----	----



№	Код	вис.	шир.	гл.	ШТ.
1	G-114	200	1500	16	1
2	G-301	224	1500	16	1