



**Инструкция по
сборке мебели**

Кухня «СОФИЯ»

КН 90

Производитель: ООО «СОКМЕ»

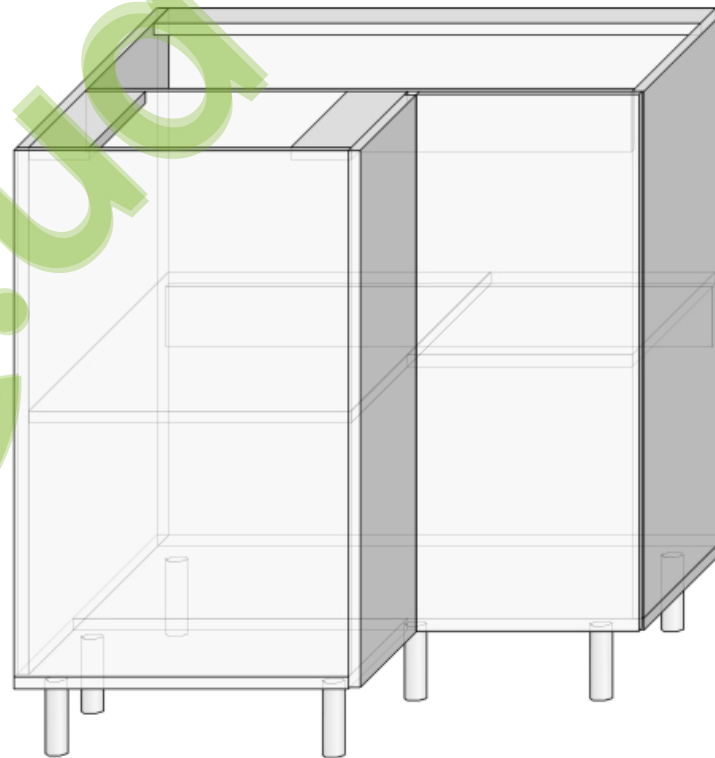
Украина (80040)

Львовская область

Сокальский р-н, пгт. Жвирка

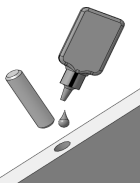
ул. Леси Украинки, 32

тел: (03257) 7-43-23, 7-43-30



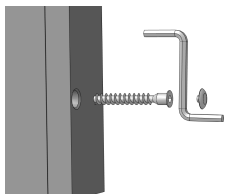
Инструкция по сборке Корпус, тумба КН 90

Забивание шкантов

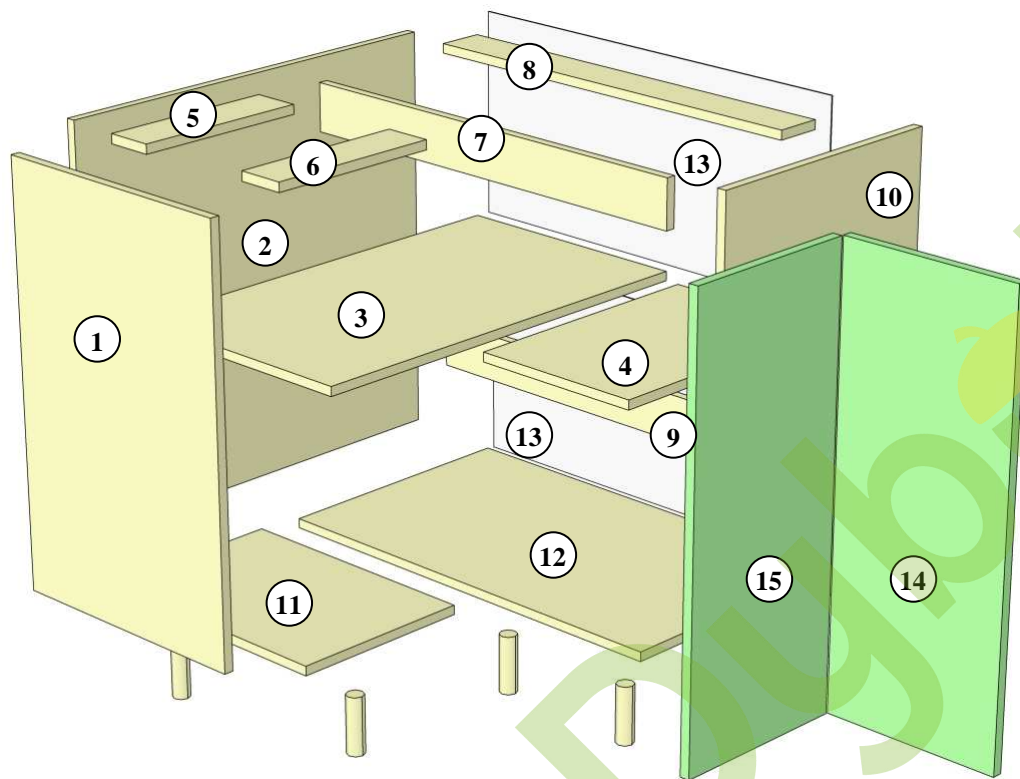


В отверстия Ø8мм., которые находятся в торцах элементов залить клей, затем вбить шканты.

Крепление конфирматами



Все видимые головки конфирматов закрыть пластмассовыми заглушками.



№ элемента	Деталь	Размер, мм.
1,10	боковины	704 x 445 - 2шт.
2	панель	704 x 744 - 1шт.
3	полка	744 x 429 - 1шт.
4	полка	299 x 445 - 1шт.
5,6	планки	299 x 80 - 2шт.
7	планка	728 x 80 - 1шт.
8,9	планки	728 x 80 - 2шт.
11	дно	315 x 445 - 1шт.
12	дно	760 x 445 - 1шт.
13	задняя стенка ДВП	755 x 358 - 2шт.
14,15	фасад	713 x 296 - 2шт.

20шт. шкант 8x32	22шт. конфирмат 7x50	1шт. ключ Z	100шт. гвоздь	3шт. ножка мебельная
4шт. заглушка	38шт. шуруп 4x16	6шт. шуруп 3x30	8шт. шуруп 6.3x13	3шт. ножка пластмассовая
4шт. стяжной болт	4шт. уголок	2шт. петля 25/90°	2шт. петля 175°	2шт. ручка
16шт. шуруп 3x15	4шт. Болт к ручке	3шт. клипса		

Выбрать из пачек нужные элементы (размеры элементов указаны в таблице). В отверстия Ø8мм., которые находятся в торцах элементов залить клей, затем вбить шканты. Сложить тумбу согласно рисунку (учитывая нумерацию в таблице) и скрепить ее конфирматом 7x50, используя при этом специальный ключ Z. К фасаду 14,15 прикрепить петли с помощью шурупов 4x16, (между собой фасады соединяются петлей 270°). К боковинам 1 или 10 прикрепить установочные площадки петель с помощью шурупов 6,3x13. Заднюю стенку из ДВП 13 закрепить гвоздями. К нижней стороне дна 11,12 с помощью шурупов 4x16, прикрепить ножки. Если предусмотрено использование цоколя, то ножки крепить согласно схеме, прилагаемой с цоколем. С помощью шурупов 3x30, через планки 5,6,8 закрепить столешницу. Фасад крепить к корпусу в последнюю очередь. Ручка крепится к фасадам 14,15 шурупами (предварительно засверлив отверстия сверлом Ø5мм.). Стяжной болт используется для крепления КН 90 ° к рядом стоящей тумбе. После монтажа и регулировки, в неприметных местах самостоятельно засверлить отверстия сверлом Ø8мм. и скрепить тумбы.

Список используемых инструментов: молоток металлический, молоток резиновый, отвертка, рулетка, карандаш, ключ для конфирматов, электродрель, сверло Ø5мм., сверло Ø8мм.

Примечание: производитель оставляет за собой право проводить изменения параметров изделий без предупреждения.



Регулировка по высоте

Регулировка по ширине

Регулировка по глубине