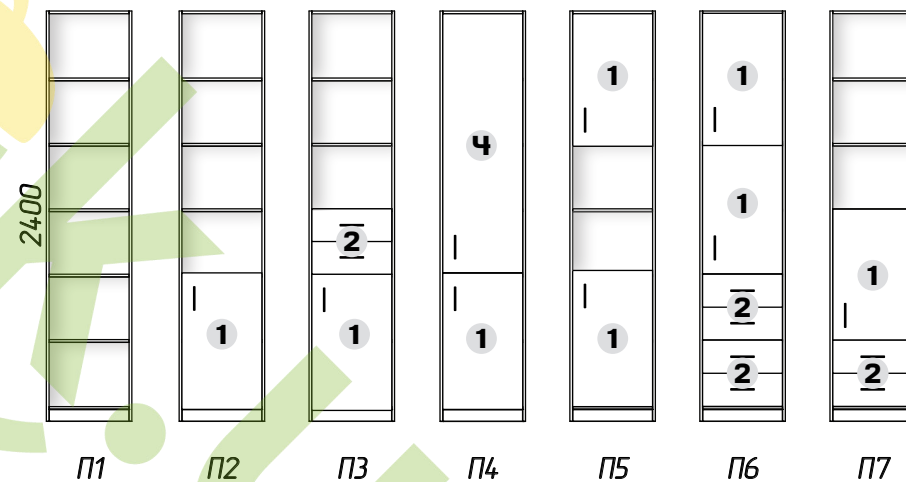
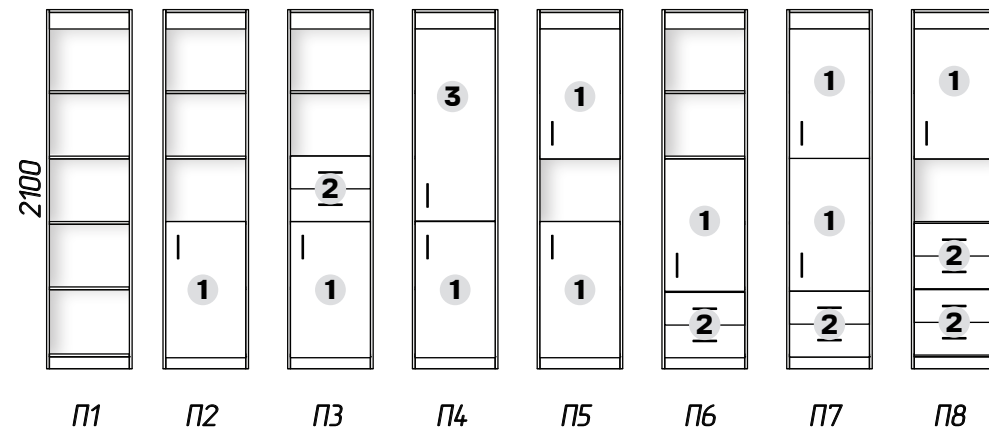


		H = 2100							
		П1	П2	П3	П4	П5	П6	П7	П8
Направляю - щая L400/L550	компл.	0	0	2	0	0	2	2	4
Петля наклад - ная	шт.	0	2	2	4	4	4	2	2
Ручка релин - говая 96 мм	шт.	0	1	3	2	2	4	3	5
Конфирмат 6,4x50	шт.	28	28	36	28	28	36	36	44
Заглушки комформ	шт.	28	28	36	28	28	36	36	44
Шуруп 3,5x16	шт.	0	8	24	16	16	32	24	40
Шуруп 4x30	шт.	0	0	4	0	0	4	4	8
Опора Ф10	шт.	8	8	8	8	8	8	8	8
Планка соеди - нительная	шт.	Для пена - лов П1-П8							
Гвоздь 2,0x20	гр.	50	50	90	50	50	90	90	130
Шкант	шт.	4	4	12	4	4	12	12	20
Ключ для кон фирмата	шт.	1	1	1	1	1	1	1	1

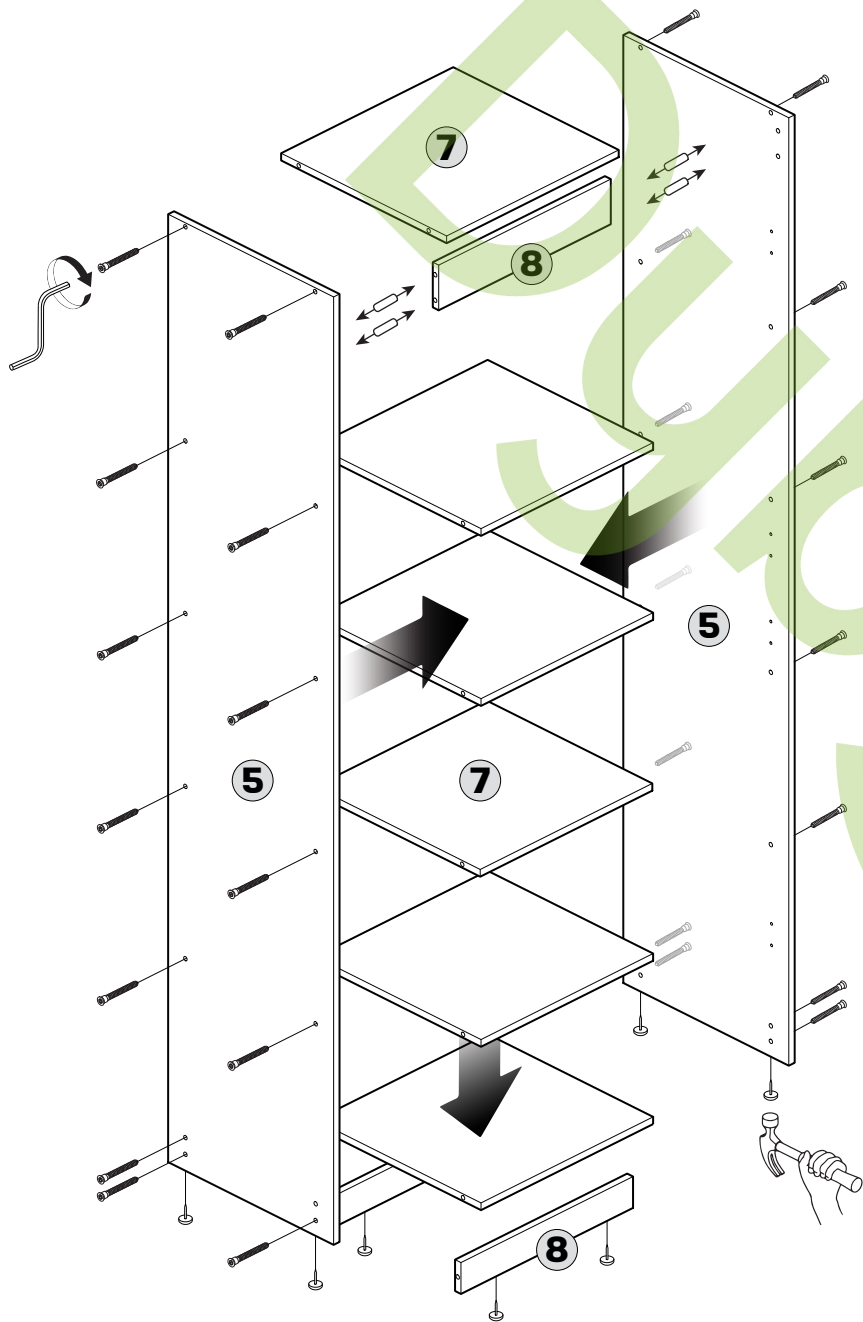
		H=2400						
		П1	П2	П3	П4	П5	П6	П7
Направляю - щая L400/L550	компл.	0	0	2	2	0	0	0
Петля наклад - ная	шт.	0	2	2	2	4	4	4
Ручка релин - говая 96 мм	шт.	0	1	3	3	2	2	2
Конфирмат 6,4x50	шт.	32	32	40	40	32	32	32
Заглушки комформ	шт.	32	32	40	40	32	32	32
Шуруп 3,5x16	шт.	0	8	24	24	16	16	16
Шуруп 4x30	шт.	0	0	4	4	0	0	0
Опора Ф10	шт.	8	8	8	8	8	8	8
Планка соеди - нительная	шт.	Для пена - лов П1-П7						
Гвоздь 2,0x20	гр.	109	109	168	180	109	109	109
Шкант	шт.	0	0	8	0	0	0	0
Ключ для кон фирмата	шт.	1	1	1	1	1	1	1

## ПЕНАЛЫ 400x 500x 600x

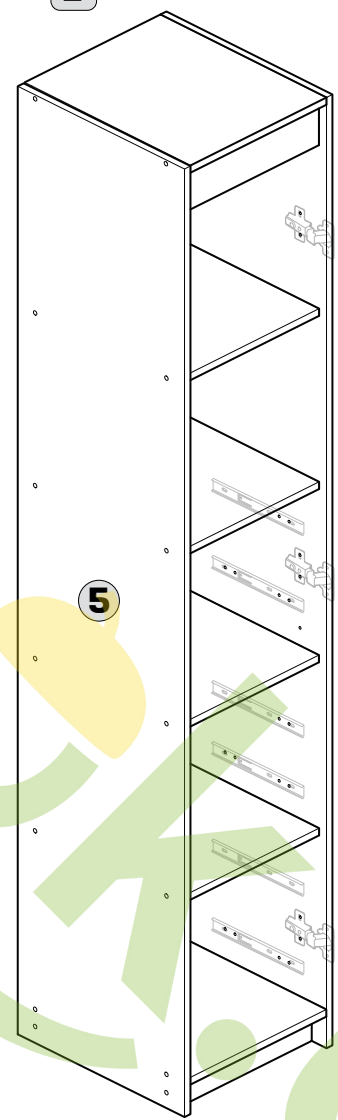


№ детали	Размер, мм × мм	№ детали	Размер, мм × мм
1	368/468/568x763	5	2100/2400x450x600
2	368/468/568x189	6	368/468/568x450/600
3	368/468/568x1145	7	368/468/568x70
4	368/468/568x1528		

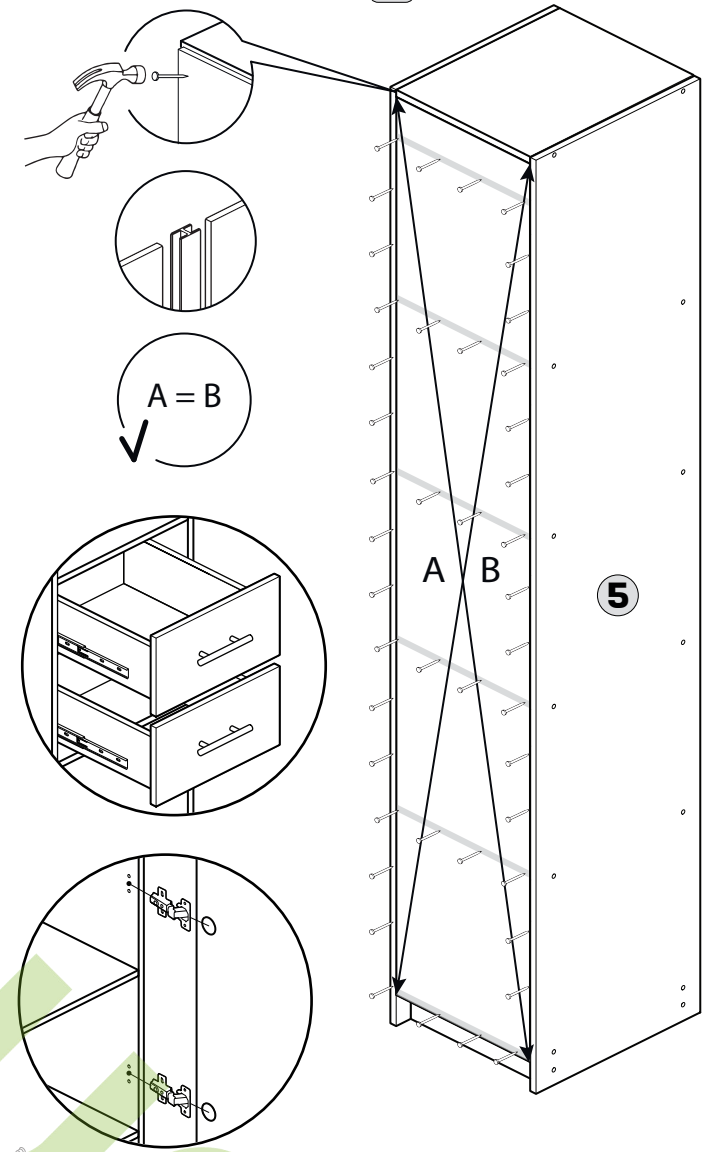
1  - 32 шт



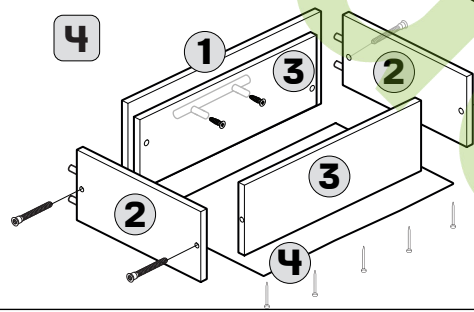
2



3



4



№ дет.	Размер, мм × мм	Кол. шт.
1	364/464/564x189	2
2	400/550x120	4
3	300/410/510x120	4
4	(337/437/537)x(395/545)	2