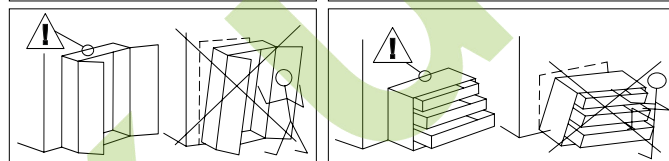
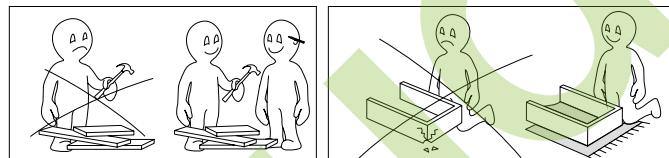
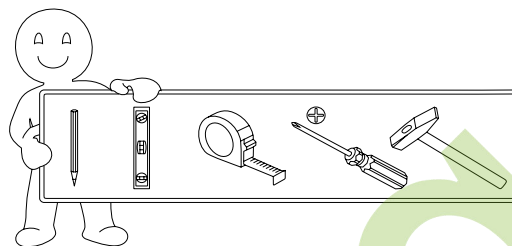
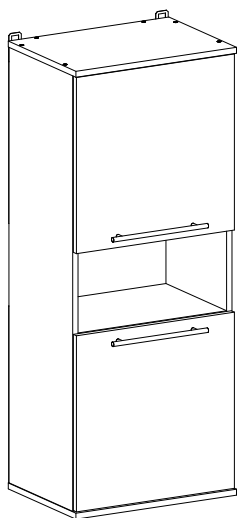


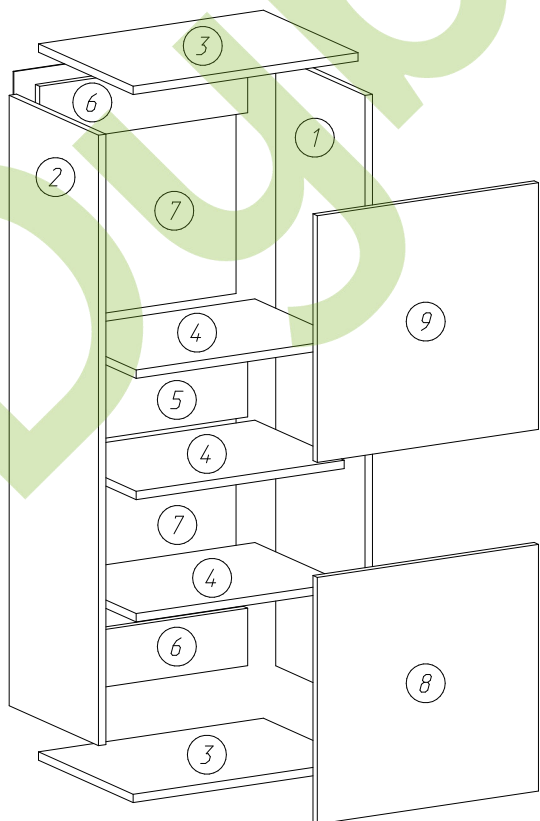


ООО Матролюкс  
49000, г. Днепропетровск,  
ул. Войцеховича, 53  
т/ф +38 056 790 0 791  
luxestudio@i.ua

**ПАСПОРТ**  
**Гостиная «Вега»**  
**ВГ-ШН-480**  
**Шкаф навесной 480x350x1200**



<b>S4</b>  x8	<b>S7</b>  x12	<b>S16</b>  1,2x25 x36	<b>S15</b>  x6	<b>P2</b>  x12	<b>P1</b>  x8	<b>P5</b>  x1	<b>S1</b>  6,4x50 x12	<b>S8</b>  x12
<b>P6</b>  x8	<b>F1</b>  x4	<b>L14</b>  Ручка-релинговая x2	<b>S11</b>  Φ3,5x16 x16	<b>S13</b>  Φ3,5x30 x6	<b>P8</b>  x2	<b>P4</b>  x4	<b>S3</b>  x8	<b>F5</b>  В комплекте с петлей x4



№	WxDxH	Кол-во
1	1168x330x16	1
2	1168x330x16	1
3	480x350x16	2
4	444x330x16	3
5	444x216x16	1
6	444x110x16	2
7	474x488x3	2
8	472x472x16	1
9	472x472x16	1

**Комплект поставки**

В торговую сеть изделие поступает в разобранном виде. Детали изделия упакованы в гофрированный картон, что обеспечивает сохранность элементов. Фурнитура запакована в полиэтиленовый пакет.

**Рекомендации по сборке**

1. Учитывая конструктивные и функциональные особенности мебели, применение световых систем, использование навесных изделий, производитель рекомендует пользоваться услугами профессиональных сборщиков.
2. Находящаяся в комплекте фурнитура для укрепления на стенах предназначена исключительно для применения в прочной кладке. В случае если стены сделаны из другого материала, как, например, стены с применением облегченных конструкций, необходимо использовать подходящую для них фурнитуру.
3. Двери преимущественно универсальной навески для правого и левого исполнения. Для крепления ручек необходимо досверлить соответствующие отверстия в фасадах.

**Правила хранения и эксплуатации изделия**

1. Изделие следует хранить и эксплуатировать в крытых, сухих, вентилируемых и отапливаемых помещениях, при температуре не ниже +2°C, с относительной влажностью воздуха от 45 до 70 %.
2. Изделие должно быть защищено от длительного воздействия прямых солнечных лучей и близко расположенных отопительных приборов.
3. Поверхность изделия нужно оберегать от попадания влаги, чтобы избежать разбухания и отклеивания кромок.
4. Недопустимо попадание на изделие жидкостей, которые растворяют лакокрасочные пленки (спирт, ацетон, бензин и т.п.).
5. При ослаблении креплений их необходимо подтягивать.
6. Пыль с поверхности изделия вытирать сухой мягкой тканью.
7. Рекомендуется использовать специальные средства по уходу за мебелью.

**Гарантийные условия**

1. Гарантийный срок эксплуатации 12 месяцев с даты продажи при условии соблюдения правил эксплуатации.
2. При покупке изделий потребитель имеет право проверить комплектность поставки, целостность и качество изделия. В случае обнаружения дефектов или некомплектности, потребитель может заменить дефектный узел и укомплектовать изделие в месте приобретения.

Для замены изделия необходимо предъявить:

- 1) вышедший из строя узел изделия (изделие) или фотоматериалы, демонстрирующие характер брака;
- 2) упаковку изделия;
- 3) следующий комплект документов:
  - рекламация;
  - документы, подтверждающие факт приобретения (расходная накладная, кассовый чек);
  - паспорт изделия с отметкой магазина о дате продажи со штампами ОТК и магазина (при отсутствии штампа магазина и даты продажи гарантийный срок исчисляется со дня изготовления) или упаковочный лист с гарантийным сроком и со штампом ОТК;
  - ярлык предприятия с датой изготовления.

На основании вышеизложенного, продавец или представитель отдела рекламаций составит рекламацию и произведет замену несоответствующего узла (изделия) в срок до 14 дней или по согласованию сторон в другой срок.

3. При некомплектности поставки изделия к вышеизложенному комплекту документов необходимо предъявить упаковку или фотоматериалы упаковки.

4. Изготовитель обязуется выполнить замену деталей или узлов со скрытыми дефектами:

- не сопряжение деталей;
- несоответствие деталей чертежным размерам, влияющим на работоспособность.

5. Случаи, на которые гарантийный ремонт не распространяется:

- отсутствие дефектной детали и документов, подтверждающих факт приобретения;
- изделие или деталь вышли из строя вследствие несоблюдения потребителем правил хранения, эксплуатации, указанных в настоящем паспорте;

- изделие или деталь со следами механических повреждений, а также повреждений, вызванных воздействием высоких (низких) температур, огня или воды;

- изделие, узлы которого подверглись вскрытию, самостоятельному ремонту или изменению конструкции лицами, не уполномоченными на это;

- неправильная транспортировка изделия.

6. Для изделий с нарушениями гарантийных условий эксплуатации, но не истекшим гарантийным сроком, изготовитель может провести ремонт или замену любых дефектных деталей при условии предварительной оплаты потребителем затрат на данную работу и наличия паспорта с отметкой магазина о дате продажи.

**ГОСТ 16371-93**

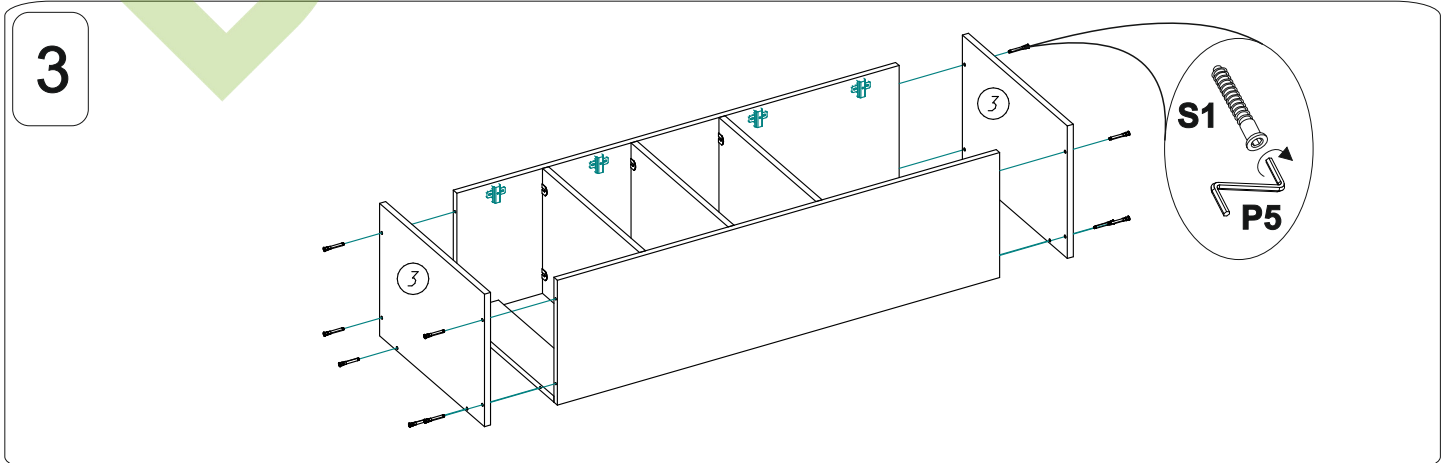
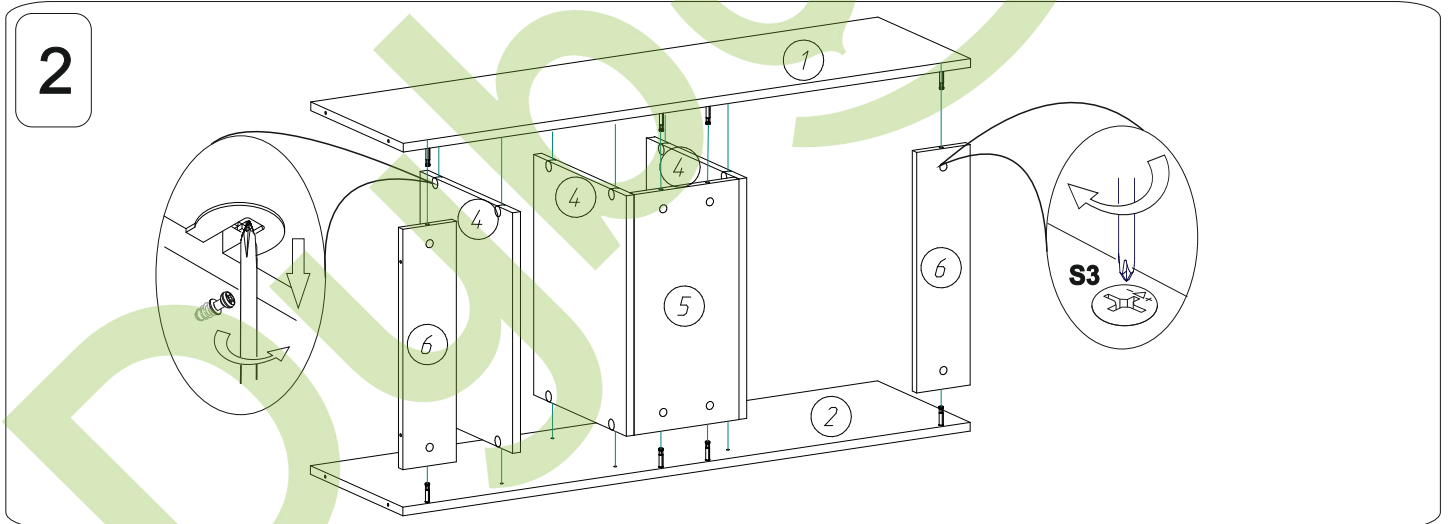
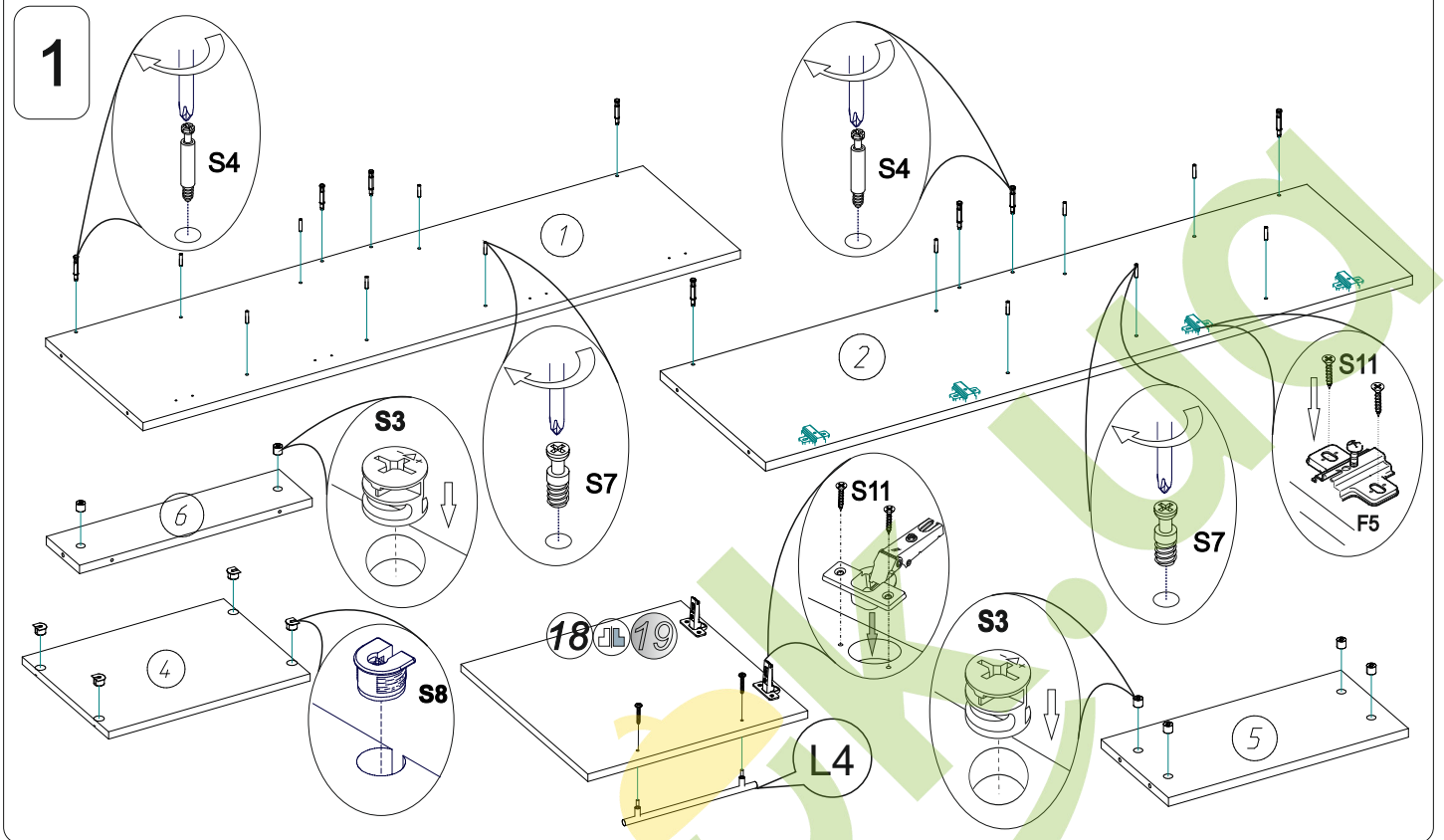
**ВНИМАНИЕ!** В связи с постоянным совершенствованием и модернизацией продукции предприятие оставляет за собой право вносить изменения в конструкцию без предварительного оповещения

**Гарантийный талон\***

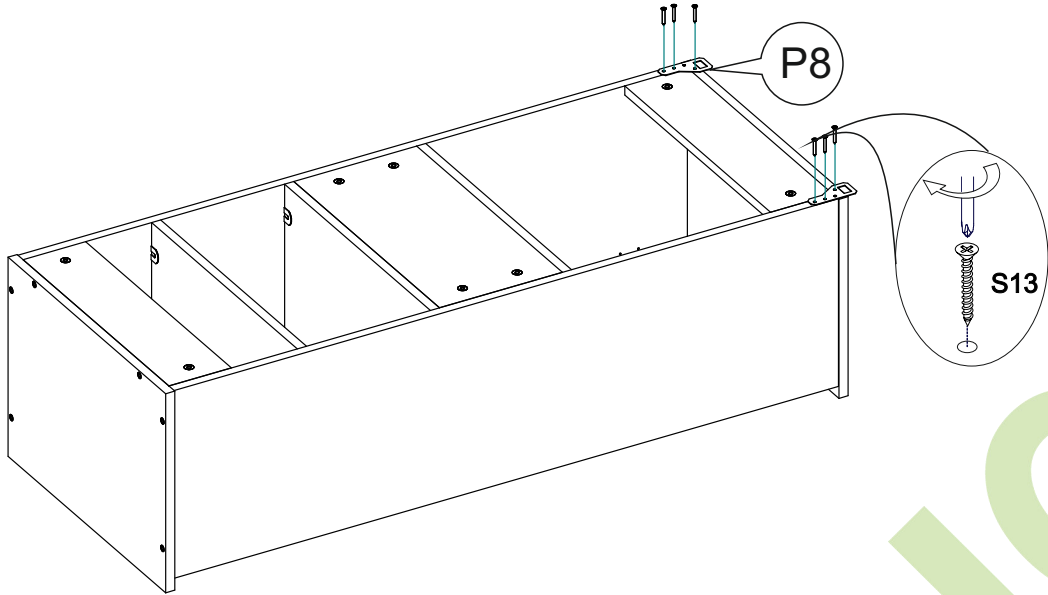
Упаковщик \_\_\_\_\_  
Дата изготовления \_\_\_\_\_  
Штамп ОТК \_\_\_\_\_  
Штамп магазина с отметкой о дате продажи \_\_\_\_\_

ООО Матролюкс  
49000, г. Днепропетровск,  
ул. Войцеховича, 53  
т/ф +38 056 790 0 791  
luxestudio@i.ua

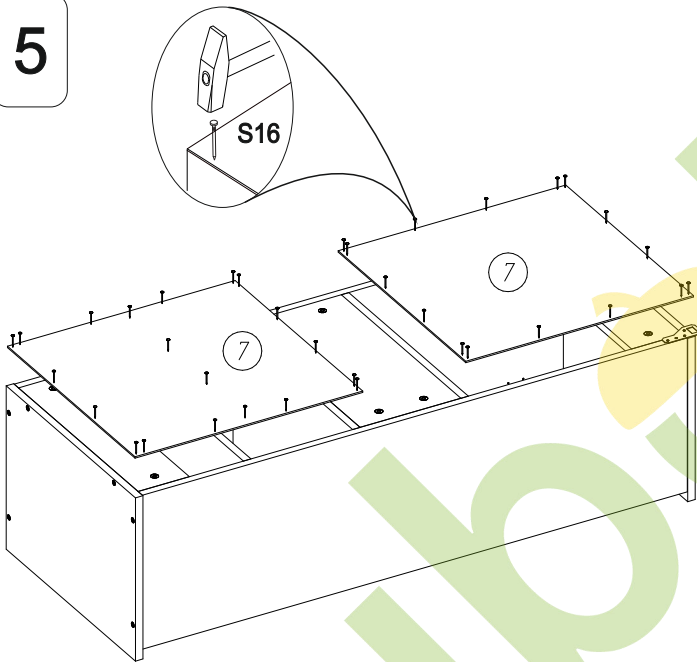
\*без чека торгующей организации не действителен!



4



5



6

