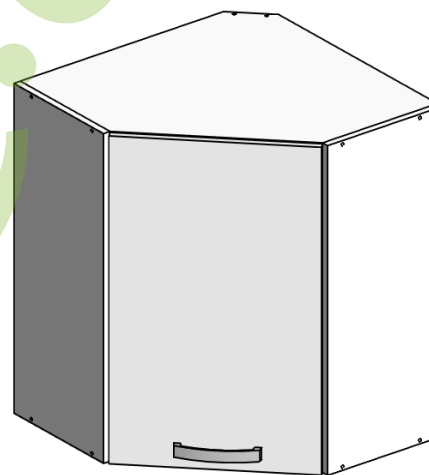




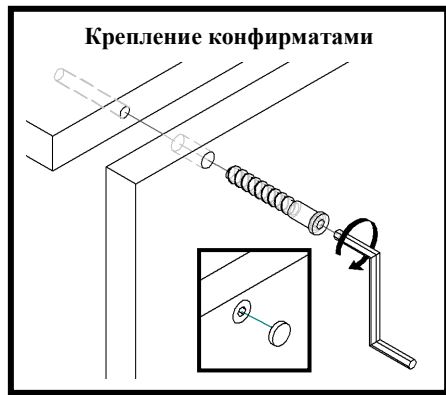
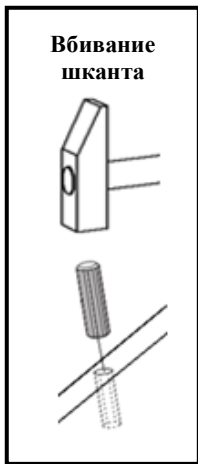
Инструкция по сборке мебели

Кухня «Шарлотта» КВ 60x60

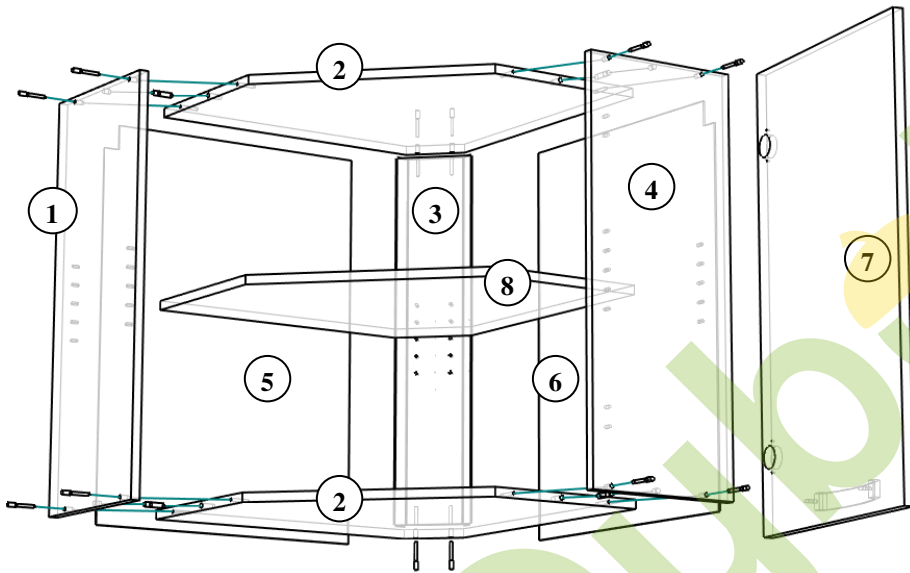
Производитель: ООО «СОКМЕ»
Украина (80040) Львовская область
Сокальский р-н, пгт. Жвирка
ул. Леси Украинки, 32
тел: (03257) 7-43-23, 7-43-30



Инструкция по сборке Кухня «Шарлотта» КВ 60x60



		КВ 60x60
№ элемента	Деталь	Размер, мм.
1,4	боковина	718x285 – 2 шт.
2	верх низ	581x581 – 2 шт.
3	панель	685x140 – 1 шт.
5	задняя стенка ДВП левая	713x516 – 1 шт.
6	задняя стенка ДВП правая	713x516 – 1 шт.
7	фасад	714x418 – 1 шт.
8	Полка вкладная	580x580 – 1 шт.



Выбрать из пачек нужные элементы (размеры элементов указаны в таблице). В отверстия Ø8мм., которые находятся в торцах элементов вбить шканты. Сложить тумбу согласно рисунку (учитывая нумерацию в таблице) и скрепить конфирматами 7x50, используя при этом специальный ключ Z. К фасаду 7 прикрепить петли с помощью шурупов 4x16, к боковине 4 или 1 прикрепить монтажные планки шурупами 6,3x13. Заднюю стенку ДВП 5, 6 прикрепить к корпусу с помощью гвоздей (предварительно выровняв диагонали). Подвес кухонный прикрепить к боковинам 1,4 с помощью шурупов 4x30 и устанавливается на шину монтажную, которая в свою очередь крепиться к стене дюбелями. Установить фасад 7 соединив петли с монтажными планками. Засверлить отверстия Ø5мм под ручку в нижней части фасада на сквозь, закрепить ручку винтами 4x22. Вкладная полка 8 устанавливается на полкодержатели, для которых предусмотрены отверстия Ø5мм в панели 3 и боковинах 1, 4. Стяжной болт используется для соединения рядом стоячих тумб. Для этого необходимо засверлить отверстия Ø8мм в боковинах на одном уровне.

Список используемых инструментов: молоток металлический, молоток резиновый, отвертка, рулетка, карандаш, ключ для конфирматов, электродрель, сверло Ø5мм., сверло Ø8мм.

Примечание: производитель оставляет за собой право проводить изменения параметров изделий без предупреждения.

2шт. подвес кухонный	2шт. монтажная планка	2шт. петля	4шт. заглушка	4шт. шкант 8x32	12г. конфирмат7x50	2шт. винт 4x22	4шт. шуруп4x30
1шт. ручка	36 шт. гвоздь	4шт. полкодержатель	4шт. шуруп 4x16	4шт. шуруп 6.3x13	2шт. стяжной болт	2шт. шина монтажная	