

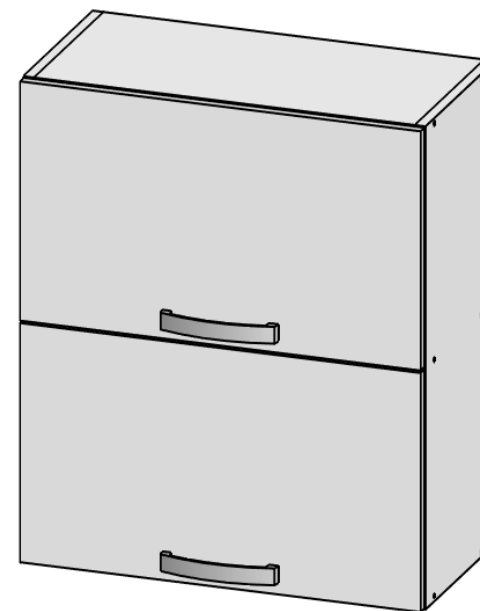


Инструкция по сборке мебели

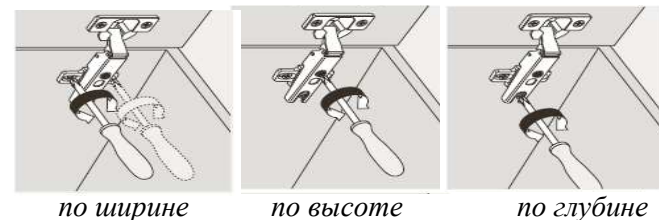
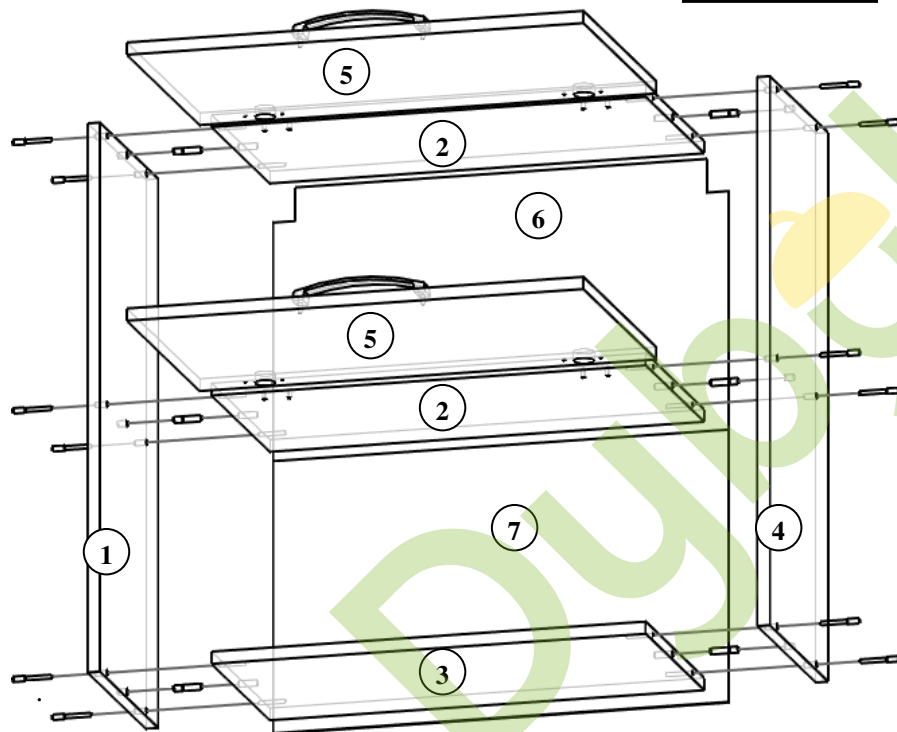
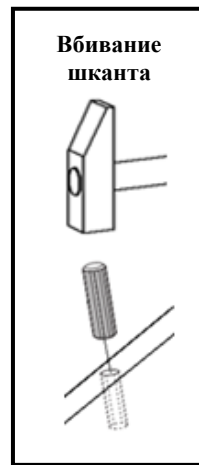
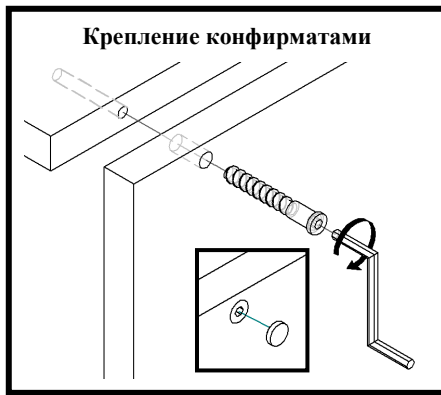
Кухня «Шарлотта»

80Вм, 60Вм

Производитель: ООО «СОКМЕ»
Украина (80040) Львовская область
Сокальский р-н, пгт. Жвирка
ул. Леси Украинки, 32
тел: (03257) 7-43-23, 7-43-30



Инструкция по сборке Кухня «Шарлотта» 80Вм, 60Вм



№ элемента	Деталь	80Вм	60Вм
		Размер, мм.	Размер, мм.
1,4	боковина	718 x 285 - 2шт.	718 x 285 - 2шт.
2	верх, полка	767 x 285 - 2шт.	567 x 285 - 1шт.
3	дно	767 x 285 - 1шт.	567 x 285 - 1шт.
5	фасад	796 x 355 - 2шт.	596 x 355 - 2шт.
6	задняя стенка ДВП	356x795 - 1шт.	356x595 - 1шт.
7	задняя стенка ДВП	356x795 - 1шт.	356x595 - 1шт.

Выбрать из пачек нужные элементы (размеры элементов указаны в таблице). В отверстия Ø8мм., которые находятся в торцах элементов вбить шканты. Сложить тумбу согласно рисунку (учитывая нумерацию в таблице) и скрепить конфирматами **7x50**, используя при этом специальный **ключ Z**. К фасаду **5** прикрепить **петли** с помощью шурупов **4x16**, к верху и полке **2** прикрепить установочные **площадки** петель с помощью шурупов **6,3x13**. Заднюю стенку ДВП **6, 7** прикрепить к корпусу с помощью **гвоздей** (**предварительно выровняв диагонали**. **Подвес кухонный** крепиться к боковинам **1,4** с помощью **шурупов 4x30** и устанавливается на **шину монтажную**, которая в свою очередь крепиться к стене дюбелями. Установить фасад **5** соединив петли с монтажными планками. Установить газовые амортизаторы согласно прилагаемой к ним инструкции. Засверлить отверстия **Ø5мм** под ручку в нижней части фасада **5** насквозь, закрепить ручку **винтами 4x22**. **Стяжной болт** используется для соединения рядом стоящих тумб. Для этого необходимо засверлить отверстия **Ø8мм** в боковинах на одном уровне.

Список используемых инструментов: молоток металлический, молоток резиновый, отвертка, рулетка, карандаш, ключ для конфирматов, электродрель, сверло Ø5мм., сверло Ø8мм.

Примечание: производитель оставляет за собой право проводить изменения параметров изделий без предупреждения

6шт. шкант 8x32	12шт. конфирмат 7x50	6шт. заглушка	2шт. петля	2шт. Петля полунакладная	8шт. шуруп 4x16
4шт. монтажная планка	8шт. шуруп 6.3x13	30шт. гвоздь	2шт. подвес кухонный	4шт. шуруп 4x30	2шт. шина монтажная
2шт. ручка	4шт. винт 4x22	2шт. стяжной болт	4шт. газовый амортизатор		