

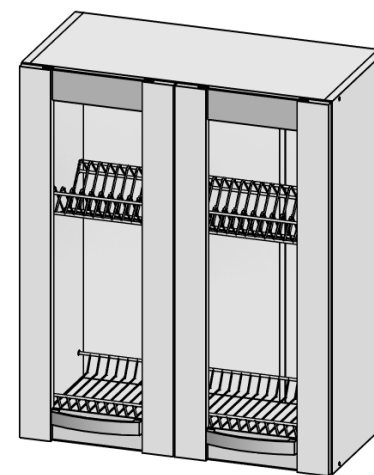
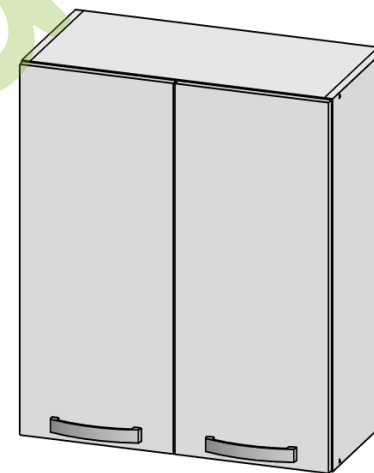


# Инструкция по сборке мебели

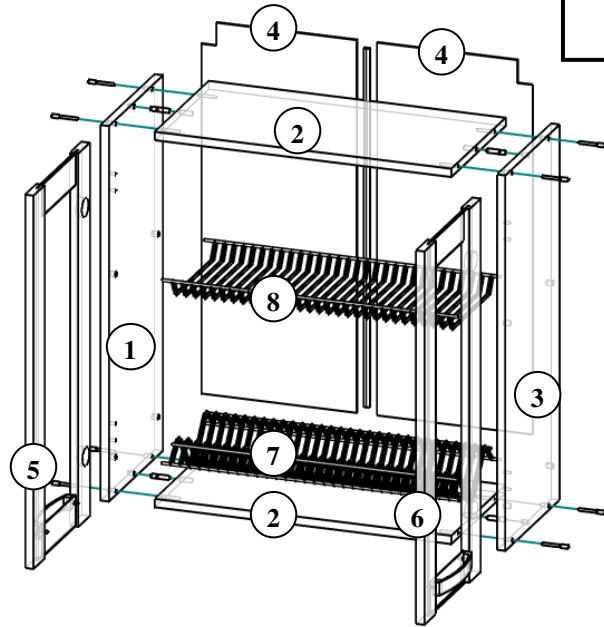
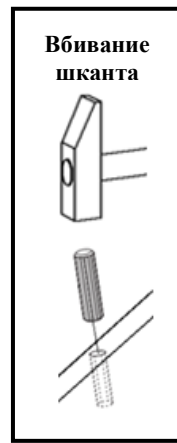
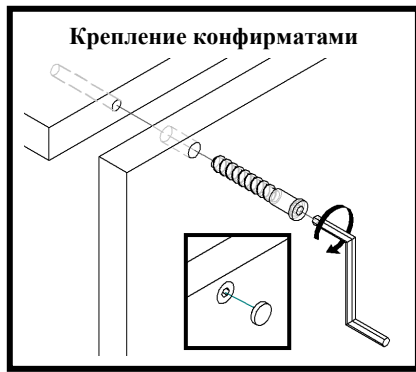
## Кухня «Шарлотта»

80BC, 80BBC,  
60BC, 60BBC

Производитель: ООО «СОКМЕ»  
Украина (80040) Львовская область  
Сокальский р-н, пгт. Жвирка  
ул. Леси Украинки, 32  
тел: (03257) 7-43-23, 7-43-30

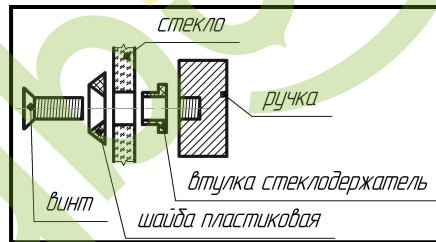


# Инструкция по сборке Кухня «Шарлотта» 80BC, 80BVC, 60BC, 60BVC



№ элемента	Деталь	80BC, 80BVC	60BC, 60BVC
		Размер, мм.	Размер, мм.
1	Боковина левая	718 x 285 - 1шт.	718 x 285 - 1шт.
2	Верх, низ	767 x 285 - 2шт.	567 x 285 - 2шт.
3	Боковина правая	718 x 285 - 1шт.	718 x 285 - 1шт.
4	Задняя стенка ДВП	713 x 397 - 2шт.	713 x 297 - 2шт.
5	Фасад правый	714 x 397 - 1шт.	714 x 297 - 1шт.
6	Фасад левый	714 x 397 - 1 шт.	714 x 297 - 1 шт.

Выбрать из пачек нужные элементы (размеры элементов указаны в таблице). В отверстия Ø8мм., которые находятся в торцах элементов вбить шканты. Сложить тумбу согласно рисунку (учитывая нумерацию в таблице) и скрепить конфирматами 7x50, используя при этом специальный ключ Z. К фасадам 5, 6 прикрепить петли с помощью шурупов 4x16, к боковинам 1, 3 прикрепить монтажные планки с помощью шурупов 6,3x13. Заднюю стенку ДВП 4 соединить Н-профилем, затем закрепить к корпусу с помощью гвоздей (предварительно выровняв диагонали). Подвес кухонный крепится к боковинам 1, 3 с помощью шурупов 4x30 и устанавливается на шину монтажную, которая в свою очередь крепится к стене дюбелями. Установить фасады соединив петли с монтажными планками. На фасады из ДСП ручки крепить винтами 4x22, засверлив отверстия Ø5мм под ручку в нижней части фасада насквозь. На стекло ручка устанавливается в следующем порядке: с лицевой стороны фасада установить втулку стеклодержатель в отверстия Ø 6 мм на стекле, закрепить ручку винтами 4x10 установив между ними и стеклом шайбу пластиковую. Решетчатые элементы 7, 8 установить на входящие в комплект держатели, для которых в боковинах 1, 3 предусмотрены отверстия Ø10мм. На дно 2 установить поддон для сбора влаги. Стяжной болт используется для соединения рядом стоящих тумб. Для этого необходимо засверлить отверстия Ø8мм в боковинах на одном уровне.



2шт. подвес кухонный	2шт. шина монтажная	4шт. петля	4шт. монтажная планка	4шт. шкант 8x32	8шт. конфирмат7x50	4шт. заглушка
2шт. ручка	40 шт. гвоздь	4шт. шуруп4x30	8шт. шуруп 4x16	8шт. шуруп 6.3x13	2шт. стяжной болт	1шт. Н-профиль 685мм.
4 шт. *Втулка стеклодержатель	4 шт. *Винт 4x10	4 шт. *Шайба пластиковая	4шт. **винт 4x22	*для фасада со стеклом **для фасада из ДСП		

**Список используемых инструментов:** молоток металлический, молоток резиновый, отвертка, рулетка, карандаш, ключ для конфирматов, электродрель, сверло Ø8мм.

**Примечание:** производитель оставляет за собой право проводить изменения параметров изделий без предупреждения.