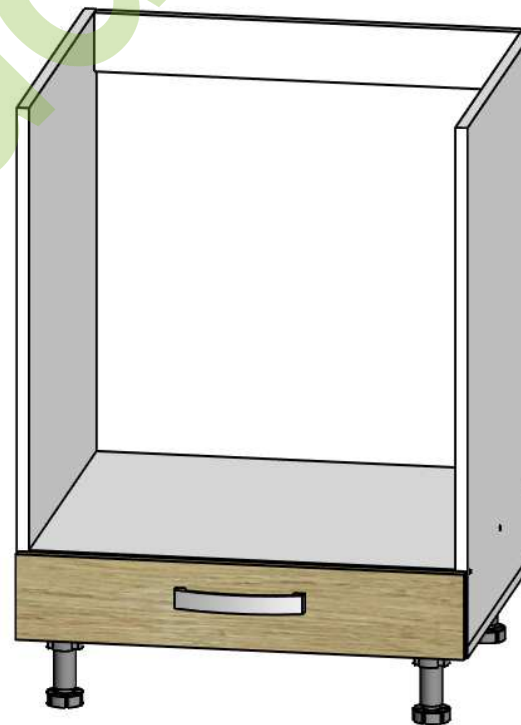




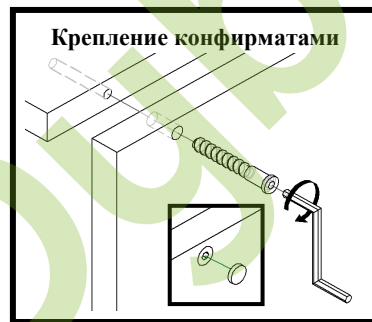
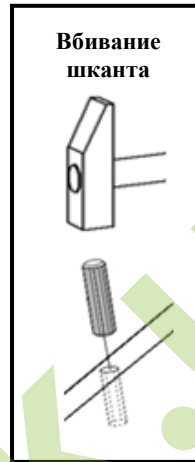
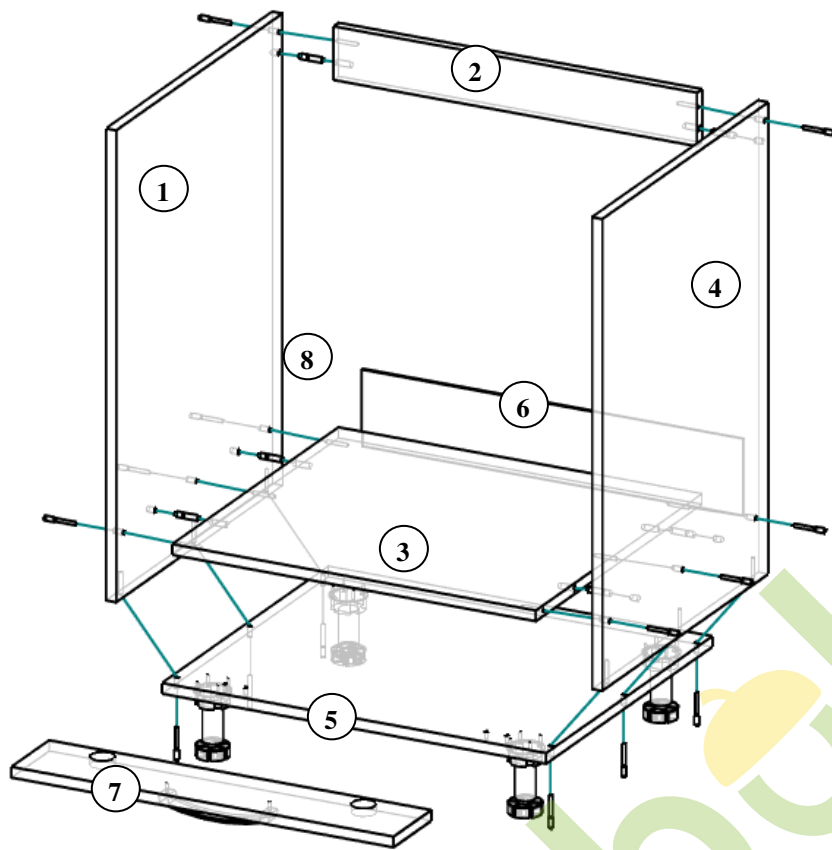
Инструкция по сборке мебели

Кухня «Шарлотта» 60Ндух

Производитель: ООО «СОКМЕ»
Украина (80040) Львовская область
Сокальский р-н, пгт. Жвирка
ул. Леси Украинки, 32
тел: (03257) 7-43-23, 7-43-30



Инструкция по сборке Кухня «Шарлота» 60Ндух



		60Ндух
№ элемента	Деталь	Размер, мм.
1,4	боковина	704 x 510 – 2 шт.
2	планка	567 x 80 – 1 шт.
3	полка	567 x 510 – 1 шт.
5	дно	600 x 510 – 1 шт.
6	задняя стенка ДВП	595 x 115 – 1 шт.
7	фасад	597 x 115 – 1 шт.

6 шт.  шкант 8x32	14 шт.  конфирмат 7x50	2 шт.  петля	4 шт.  заглушка	1 шт.  ключ Z
28 шт.  шуруп 4x16	2 шт.  монтажная планка	4 шт.  шуруп 6,3x13	4 шт.  ножка пластиковая	4 шт.  Угольник
1 шт.  ручка	2 шт.  винт 4x22	2 шт.  стяжной болт	20 шт.  гвоздь	16 шт.  Шуруп 3x15

Выбрать из пачек нужные элементы (размеры элементов указаны в таблице). В отверстия Ø8мм., которые находятся в торцах элементов залить клей, затем **вбить шканты**. Сложить тумбу согласно рисунку (учитывая нумерацию в таблице) и скрепить **конфирматами 7x50**, используя при этом специальный **ключ Z**. К фасаду **7** прикрепить **петли шурупами 4x16**, к дну **5** прикрепить **монтажные планки шурупами 6,3x13**. **Ножки пластиковые** прикрепить к дну **5 шурупами 4x16**. Заднюю стенку ДВП **6** прикрепить к корпусу **гвоздями**, предварительно выровняв диагонали. Установить фасад **7** соединив петли с монтажными планками. Засверлить отверстия Ø5мм под ручку в верхней части фасада насквозь, закрепить ручку **винтами 4x22**. **Стяжной болт** используется для соединения рядом сто ящик туб. Для этого необходимо засверлить отверстия Ø8мм в боковинах на одном уровне.

Список используемых инструментов: молоток металлический, молоток резиновый, отвертка, рулетка, карандаш, ключ для конфирматов, электродрель, сверло Ø5мм., сверло Ø8мм.

Примечание: производитель оставляет за собой право проводить изменения параметров изделий без предупреждения.

