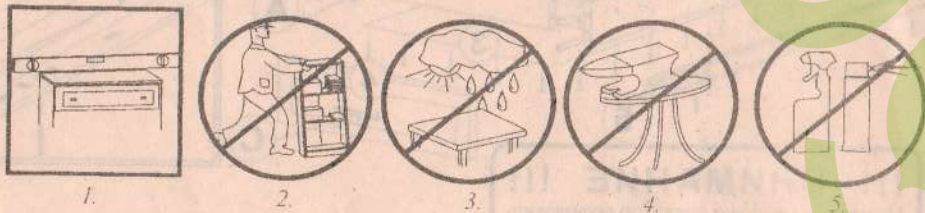


Ниже представлены символы и количество аксессуаров, которые будут необходимы при сборке. Аксессуары упакованы в коробке "Фурнитура".

2x ← Количество аксессуаров	48x 3,5x16 mm 	28x Конфирмат 6,4x50 mm 	28x Заглушка
1x Ключ 	180x Гвоздь 	1x КЛЕЙ клей 	8x 400 mm
4x Деревянные накладки 40x50 mm 	6x 4,0x35 mm 	6x 2x Ручка 	2x M4x40 mm
48x Подкладка под направляющие p2 	8x 5,8x30 mm 	8x Подкладка под винты 	156x Шкант 8x30 mm

ПРИНЦИПЫ ЭКСПЛУАТАЦИИ И УХОДА ЗА МЕБЕЛЬЮ



1. Мебель при установке выровнять по горизонтали.
2. Внимание: перемещение мебели волоком грозит нанесением дефектов. Во время переноса, мебель следует брать за вертикальные элементы; бока, ножки и т.д. Запрещается брать за горизонтальные элементы мебели; панели, полки и т.д.
3. Мебель следует использовать в сухих помещениях, защищенных от воздействий неблагоприятных атмосферных условий.
4. Не следует чрезмерно перегружать мебель, так как это может привести к деформации.
5. Поверхность мебели следует протирать влажной тряпкой или бумажным полотенцем. **Не использовать чистящих химических средств!**

ИНФОРМАЦИЯ!

Уважаемый пользователь, в случае предъявления рекламаций, просьба письменно указать недостаток изделия с приложением ярлыка с упаковки поврежденной детали. Претензии к качеству продукции подаются на протяжении гарантийного срока (ГОСТ 16371-93).

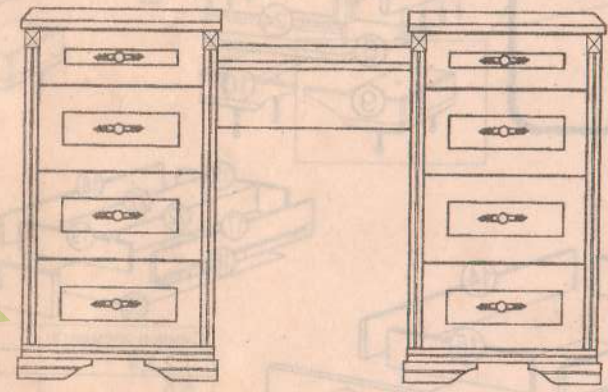
Все замечания и жалобы следует предъявлять по месту приобретения мебели!

ГАРНИТУР МЕБЕЛИ ДЛЯ СПАЛЬНИ 267

"РОСАВА-1"

СТОЛ СТ-132
туалетный

ШИРИНА - 147 см, ВЫСОТА - 77 см, ГЛУБИНА - 44 см



Для сборки необходимо:



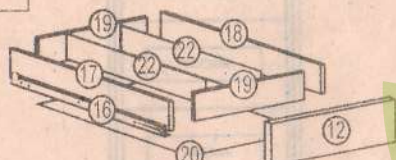
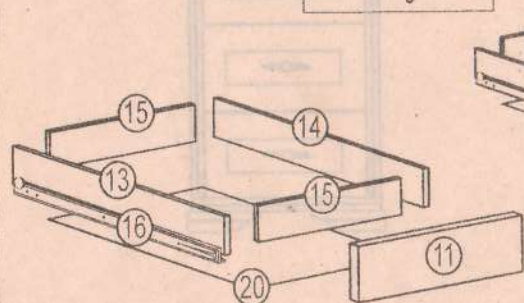
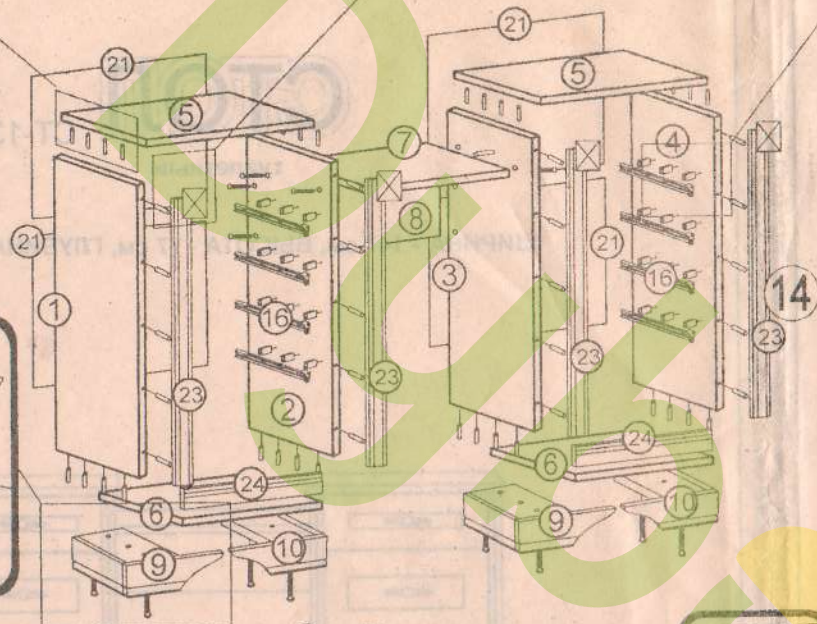
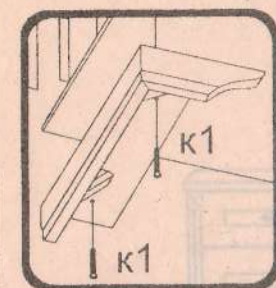
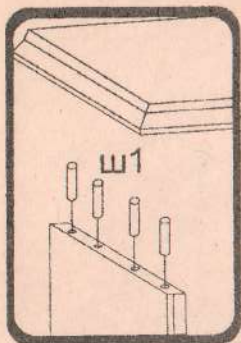
ВНИМАНИЕ! СБОРКА МЕБЕЛИ ДОЛЖНА ОСУЩЕСТВЛЯТЬСЯ КВАЛИФИЦИРОВАННЫМ СПЕЦИАЛИСТОМ. ПРЕТЕНЗИИ К РЕКЛАМАЦИИ ПОСЛЕ НЕКВАЛИФИЦИРОВАННОЙ СБОРКИ МЕБЕЛИ НЕ ПРИНИМАЮТСЯ. ПРОИЗВОДИТЕЛЬ ОСТАВЛЯЕТ ЗА СОБОЙ ПРАВО НА КОНСТРУКТИВНЫЕ ИЗМЕНЕНИЯ.

Белогорская мебельная фабрика ООО "УкрМоб" Украина, Киевская обл., Белоцерковский район, с. Шаровка, ул. Мира, 1а, http://www.bismebel.kiev.ua, e-mail: bismebel@ukr.net

top print 000644021bmf

Стол туалетный

Внимание! Перед приклеиванием элементов н1, поверхность декоративных плит необходимо тщательно очистить!



Символ элемента	Размеры	№ упаковки
1,2,3,4	734x408	12-1
5,5	488x440	12-2
6,6	478x440	12-2
7	376x440	12-2
8	350x440	12-1
9,9,10,10	ножки	12-5
11-6 шт.	189x350	12-3
12,12	110x350	12-3
13,14-по 6шт.	400x130	12-1
15,15-12шт.	298x130	12-1
16-8шт.	направл.	---
17,18-по 2шт.	400x72	12-1
19,19,19,19	298x72	12-2
20-8шт.	328x396	12-2
21,21,21,21	385x416	12-2
22-4шт.	367x62	12-2
23-4шт.	734x50	12-4
24,24	354x40	12-3

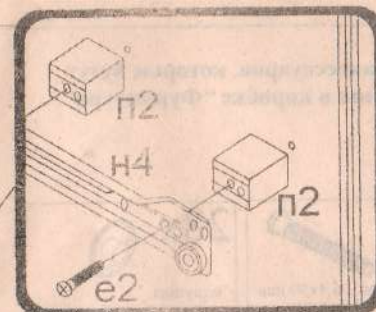
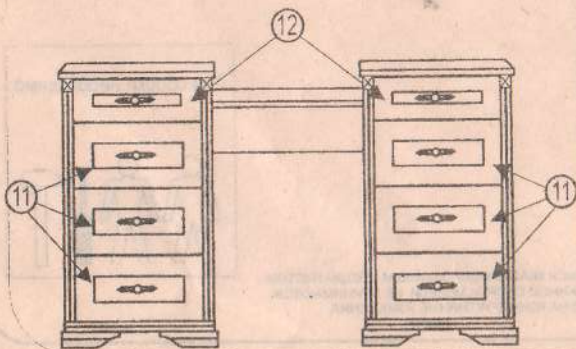
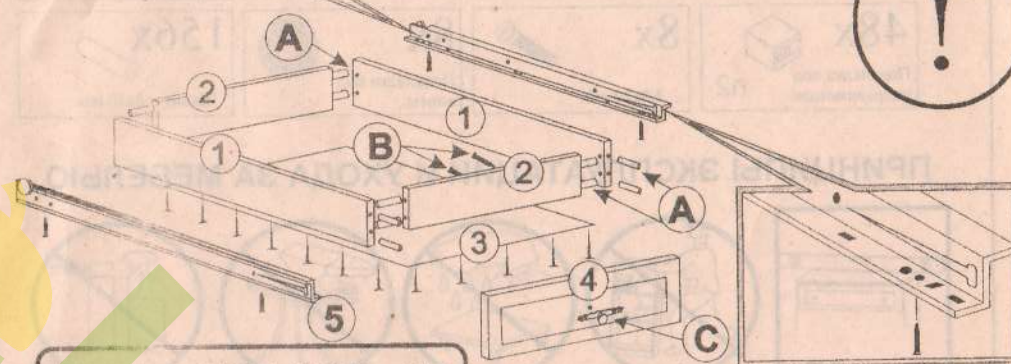
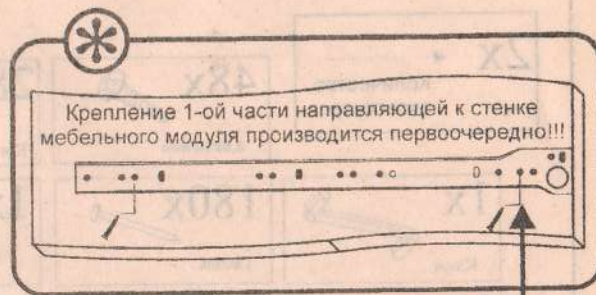


СХЕМА СБОРКИ ШУХЛЯДЫ



!!! ВНИМАНИЕ !!!

Монтаж задних стенок (оргалита) производить СВЕРХУ!!! После совмещения верхней кромки стенок с верхней крышкой изделия зафиксировать гвоздями.

- 1) Собрать каркас шухляды (соединить между собой шкантами А детали ① и ②).
- 2) Проверить диагональ (диагонали каркаса должны быть равны друг другу). Прибить снизу (с неклеенной стороны) ДВП ③ гвоздями.
- 3) Закрепить с помощью саморезов металлические направляющие ⑤, которые должны поддерживать ДВП ③ снизу. Направляющая ровняется с передней частью каркаса шухляды.
- 4) Соединить фасад шухляды ④ шкантами с каркасом шухляды.
- 5) Через готовые отверстия в фасаде шухляды досверлить отверстия 5 мм.
- 6) Прикрутить ручку С саморезом В длиной 45 мм., Или винтом длиной 35 мм., (Для металлических ручек).

* До сборки тумбы прикрутить с помощью саморезов ответную часть направляющей к бокам тумбы. ВНИМАНИЕ: ! крепёж начинать со второго отверстия в ответной части (35мм от края), смотрите рисунок.