

Нижче представлені символи і кількість аксесуарів, які будуть необхідні при збірці. Фурнітура упакована в коробці "Фурнітура".

94 шт. ш1 Шкант Ф 8x30 мм	6 шт. Ф 6,3x13 мм с1	40 шт. к1 Конфирмат Ф 6,4x50 мм	2 шт. Накладки 40x50x7 мм
2 шт. М4x36 мм	7 шт. Ручка р4	1 шт. Штанга Штангодержатель	3 шт. Петля
150 шт. Гвоздь	20х Ф 6,3x35 мм 20х Ф 3,5x14 мм	26 шт. Ф 4x14 мм с3	2 компл. в4 Направляющая 400 мм
1 шт. Ключ	10х 10х Петля внутр., подкладка под петлю	7 шт. Подкладка под винты	8 шт. Полкодержатель
1 шт. Клей	5 шт. Винт М 4,0x28 мм в2	8 шт. Ф 3,0x20 мм с1	40 шт. Заглушка для к1 А1

ООО "УКРЮГ", 09170, Украина, Киевская обл., Белоцерковский р-н,
с. Шаровка, ул. Мира, 1а, тел./факс: +38(0456) 32-00-81, 32-00-82

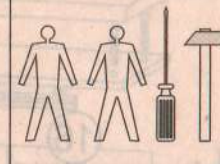
ГАРНИТУР МЕБЕЛИ ДЛЯ СПАЛЬНИ 285

"РОСАВА"

Инструкция по сборке

Габаритные размеры (шир./выс./глуб.):
1,52 x 2,21 x 0,575 м

Для сборки необходимо:



ШКАФ

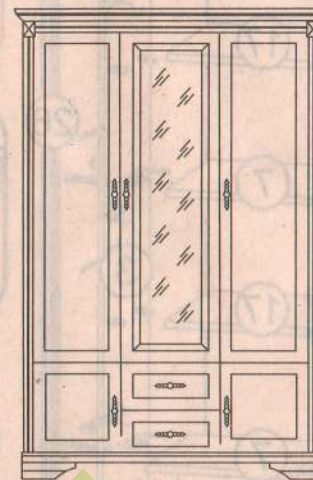
Для одежды и белья Ш-_____

ИНФОРМАЦИЯ!

Уважаемый пользователь, в случае предъявления рекламаций, просьба письменно указать недостаток изделия с приложением ярлыка с упаковки поврежденной детали. Претензии к качеству продукции подаются на протяжении гарантийного срока (ГОСТ 16371-93) *Все замечания и жалобы следует предъявлять по месту приобретения мебели!*

ВНИМАНИЕ!

СБОРКА МЕБЕЛИ ДОЛЖНА ОСУЩЕСТВЛЯТЬСЯ КВАЛИФИЦИРОВАННЫМ СПЕЦИАЛИСТОМ. ПРЕТЕНЗИИ К РЕКЛАМАЦИИ ПОСЛЕ НЕКВАЛИФИЦИРОВАННОЙ СБОРКИ МЕБЕЛИ НЕ ПРИНИМАЮТСЯ. ПРОИЗВОДИТЕЛЬ ОСТАВЛЯЕТ ЗА СОБОЙ ПРАВО НА КОНСТРУКТИВНЫЕ ИЗМЕНЕНИЯ.



ПРИНЦИПЫ ЭКСПЛУАТАЦИИ И УХОДА ЗА МЕБЕЛЬЮ



1. Мебель при установке выровнять по горизонтали.
2. Внимание: перемещение мебели волоком грозит нанесением дефектов. Во время переноса, мебель следует брать за вертикальные элементы: бока, ножки т.д. Запрещается брать за горизонтальные элементы мебели: панели, полки и т.д.
3. Мебель следует использовать в сухих помещениях, защищенных от воздействий неблагоприятных атмосферных условий.
4. Не следует чрезмерно перегружать мебель, так как это может привести к деформации.
5. Поверхность мебели следует протирать влажной тряпкой или бумажным полотенцем, для чистки использовать только средства, предназначенные для ухода за мебелью..
6. На мебельных фасадах МДФ защитную пленку снимать ПОСЛЕ МОНТАЖА И УСТАНОВКИ МЕБЕЛИ.
7. Избегать попадания прямых солнечных лучей на фасадную часть мебели.
8. При эксплуатации встроенных и других бытовых приборов избегать нагревания элементов мебели больше 45 С.

Не использовать чистящих химических средств!



ООО "УКРЮГ"

ООО "УКРЮГ", 09170, Украина, Киевская обл., Белоцерковский р-н,
с. Шаровка, ул. Мира, 1а, тел./факс: +38(0456) 32-00-81, 32-00-82

ТОВ «УКРЮГ», 09170, Україна, Київська обл., Білоцерківський р-н,
с. Шарівка, вул. Миру, 1а. Тел./факс: +38(0456) 32-00-81, 32-00-82

Мебель для хранения (корпусная)

Торговое наименование изделия

Гарнитур мебели для спальни 285 "Росава":

Шкаф для одежды и белья

23 серп. 2012

Дата изготовления.....

ГОСТ 16371-93.....

Штамп ОТК.....

Дата продажи.....



Гарантия 24 месяца со дня продажи
Гарантія 24 місяці з дня продажу



ООО "УКРЮГ"

ООО "УКРЮГ", 09170, Украина, Киевская обл., Белоцерковский р-н,
с. Шаровка, ул. Мира, 1а, тел./факс: +38(0456) 32-00-81, 32-00-82

ТОВ «УКРЮГ», 09170, Україна, Київська обл., Білоцерківський р-н,
с. Шарівка, вул. Миру, 1а. Тел./факс: +38(0456) 32-00-81, 32-00-82

Мебель для хранения (корпусная)

Торговое наименование изделия

Гарнитур мебели для спальни 285 "Росава":

Шкаф для одежды и белья

23 серп. 2012

Дата изготовления.....

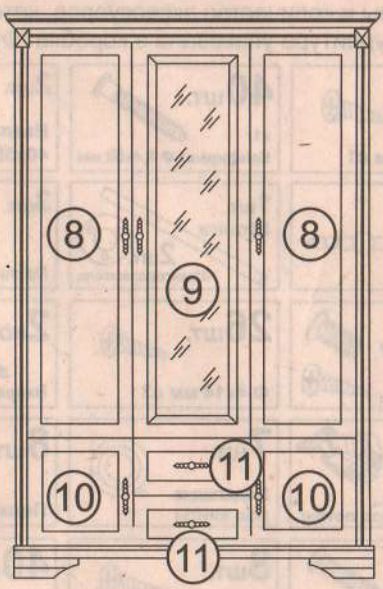
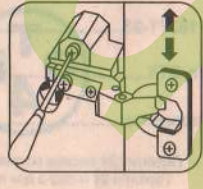
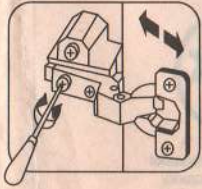
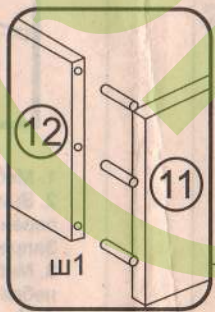
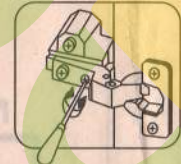
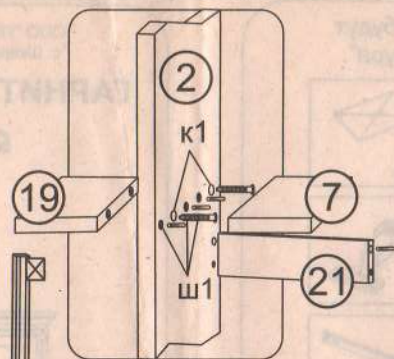
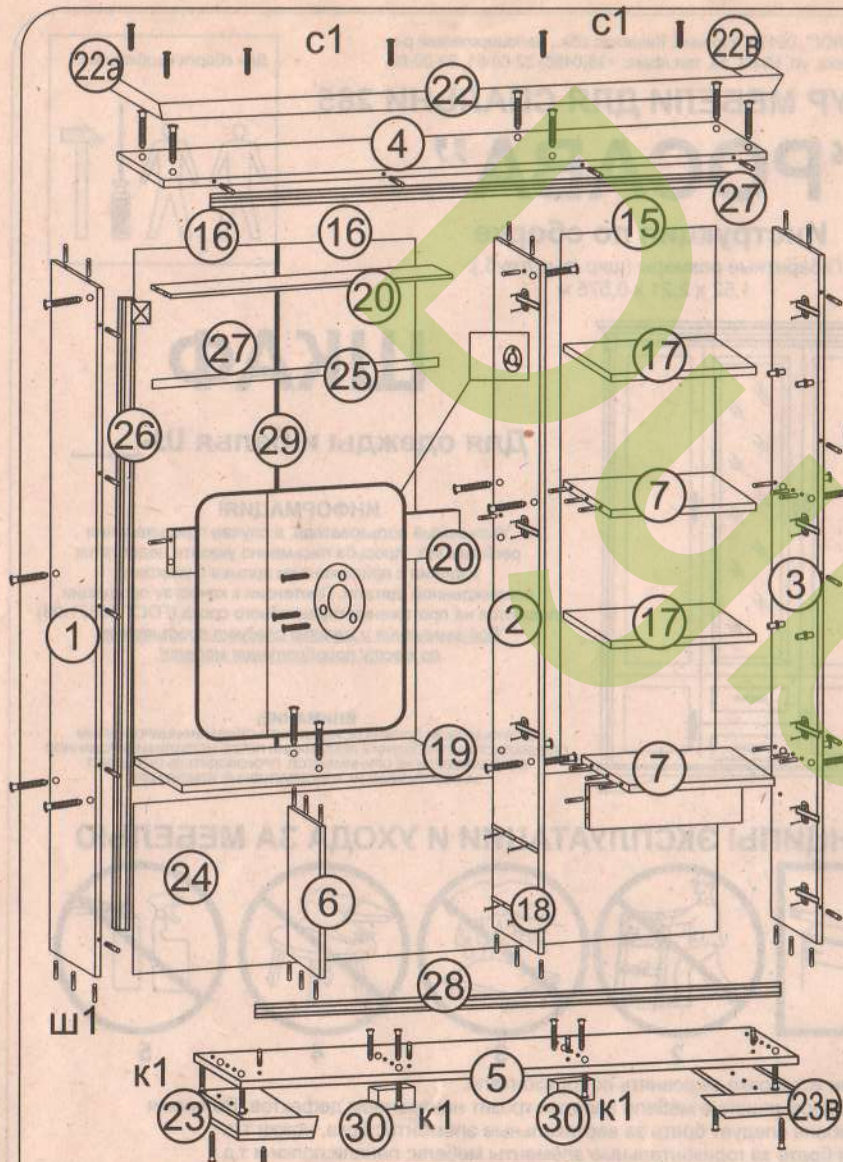
ГОСТ 16371-93.....

Штамп ОТК.....

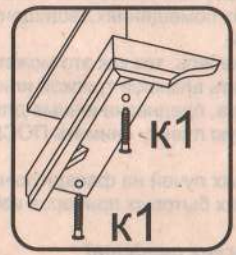
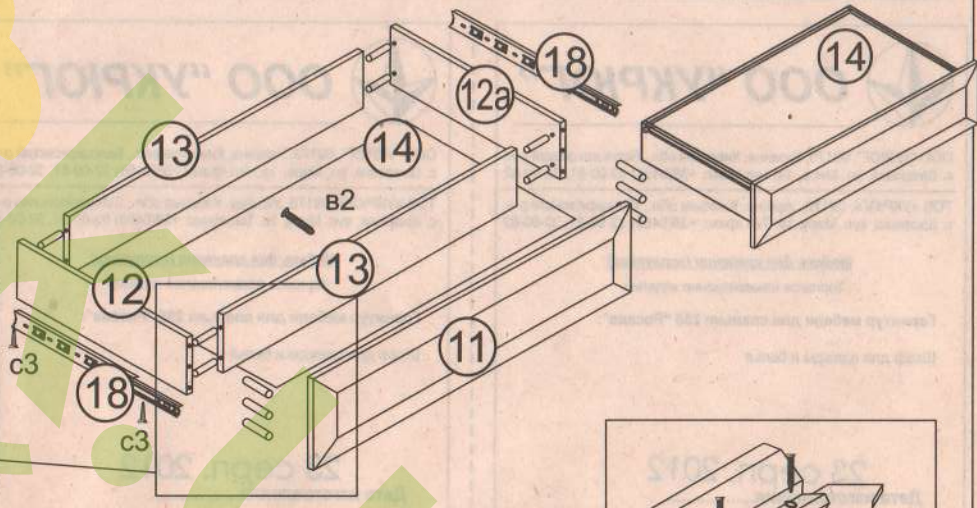
Дата продажи.....



Гарантия 24 месяца со дня продажи
Гарантія 24 місяці з дня продажу



№ элемента	Размеры	№ упак
1,2,3	2054x536	10-1
4	1440x536	10-2
5	1470x568	10-2
6	482x536	10-3
7,7	462x536	10-3
8,8	1536x446	10-4
9	1536x446	10-4
10,10	446x446	10-5
11,11	221x446	10-5
12,12a	500x130	10-3
13,13	368x130	10-3
14	396x496	10-2
15	1580x484	10-4
16,16	1580x462	10-4
17,17	462x536	10-3
18	мет.напр.	-
19	902x536	10-3
20,20	902x80	10-3
21	468x80	10-3
22,22a,22в	карниз	10-6
23,23a	ножки	10-7
24	505x1408	10-2
25	штанга	10-3
26,26	2070x50x22	10-6
27	1346x40x19	10-6
28	1346x40x19	10-6
29	соед.орган.	10-4
30,30	140x70x22	10-7



!!! ВНИМАНИЕ !!!
 Монтаж задних стенок (оргалита) производить СВЕРХУ ВНИЗ, т.е. совмещая верхнюю кромку оргалита с верхней крышкой изделия, и только после этого фиксировать гвоздями.

