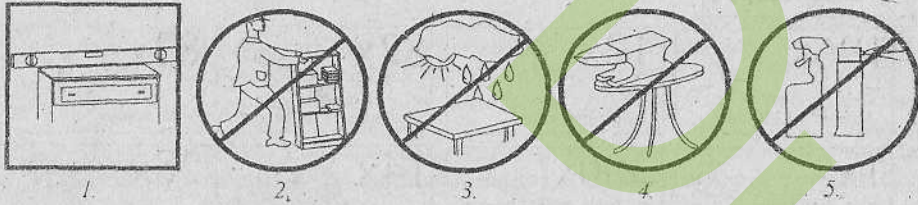


ПРИНЦИПЫ ЭКСПЛУАТАЦИИ И УХОДА ЗА МЕБЕЛЬЮ



1. Мебель при установке выровнять по горизонтали.
2. Внимание: перемещение мебели волоком грозит нанесением дефектов. Во время переноса, мебель следует брать за вертикальные элементы: бока, ножки и т.д. Запрещается брать за горизонтальные элементы мебели: панели, полки и т.д.
3. Мебель следует использовать в сухих помещениях, защищенных от воздействий неблагоприятных атмосферных условий.
4. Не следует чрезмерно перегружать мебель, так как это может привести к деформации.
5. Поверхность мебели следует протирать влажной тряпкой или бумажным полотенцем. **Не использовать чистящих химических средств!**

ИНФОРМАЦИЯ!

Уважаемый пользователь, в случае предъявления рекламаций, просьба письменно указать недостаток изделия с приложением ярлыка с упаковки поврежденной детали. Претензии к качеству продукции подаются на протяжении гарантийного срока (ГОСТ 16371-93).

Все замечания и жалобы следует предъявлять по месту приобретения мебели!

Белоцерковская мебельная фабрика ООО "Укрюг", Украина, Киевская обл., Белоцерковский район, с. Шаровка, ул. Мира, 1а. <http://www.btsmebel.kiev.ua>, e-mail: btsmebel@ukr.net

ГАРНИТУР МЕБЕЛИ ДЛЯ СПАЛЬНИ

"СОНЯ" "СОНЯ - "ЛЮКС""

Инструкция по сборке

Габаритные размеры (шир./выс./гл.):

шкаф: 1.68/2.04/0.57

кровать: 1.70/0.59/2.02

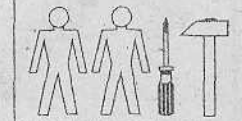
комод: 1.01/0.70/0.43

тумба прикроватная: 0.40/0.42/0.39

туалетный стол: 0.92/1.33/0.39

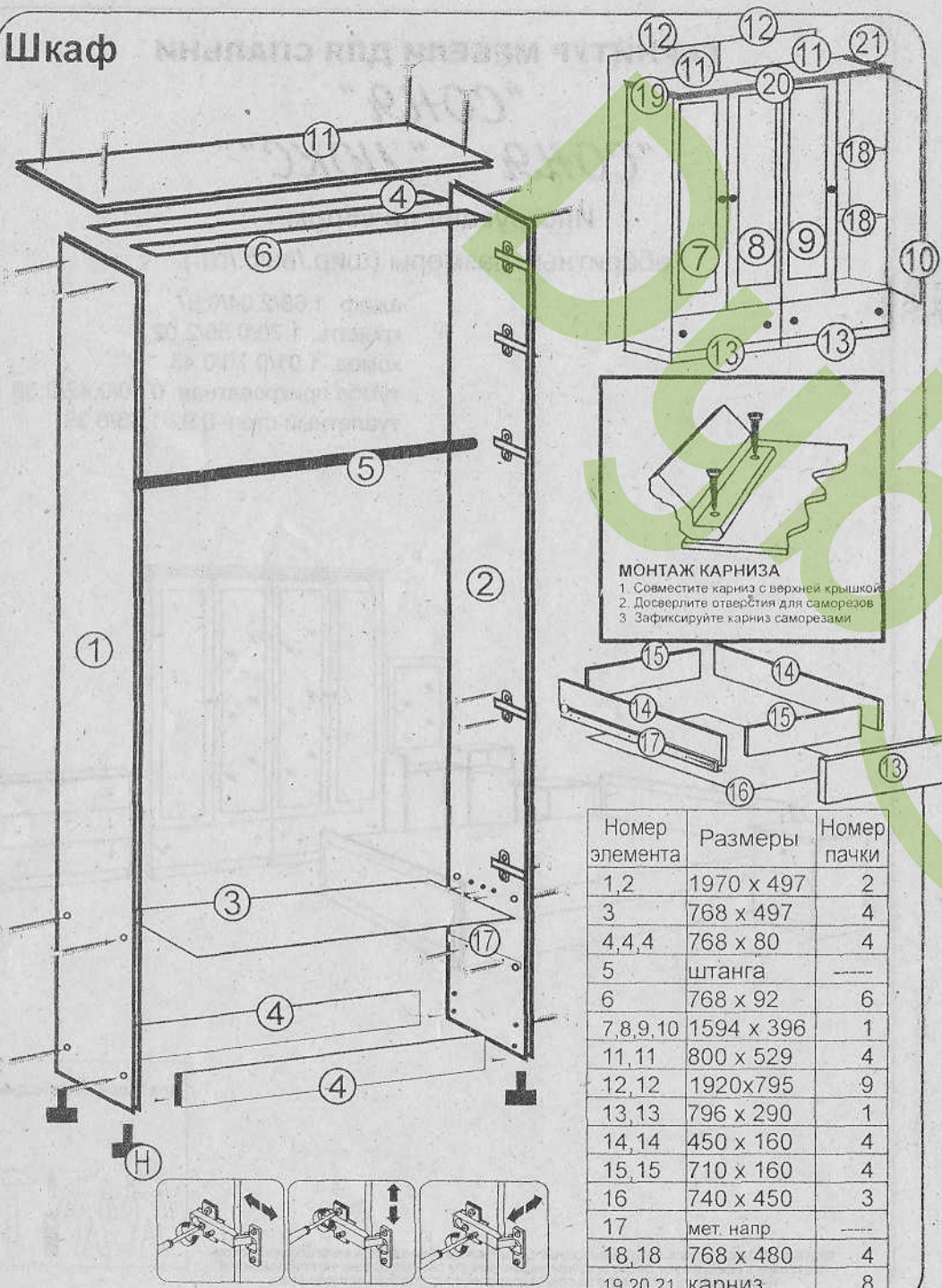


Для сборки необходимо:



ВНИМАНИЕ! Сборка мебели должна осуществляться квалифицированным специалистом. Претензии к рекламации после неквалифицированной сборки мебели не принимаются. Производитель оставляет за собой право на конструктивные изменения.

Шкаф



Ниже представлены символы и количество аксессуаров, которые будут необходимы при сборке. Аксессуары упакованы в коробке "Аксессуары".

2x Количество аксессуаров	196x Шкант 8x30 mm	12x Полкодержатель	82x Конфирмат 6.4x50 mm	82x Заглушка
1x Ключ	300x Гвоздь	14x Петля	28x 6.3x13 mm	
36x Ножка	1x Штанга Штангадержатель	19x Ручка Для "Люкс"	126x 4x16 mm	
3x Направляющая 350 mm	4x Направляющая 400 mm	2x Направляющая 450 mm	8x 3x20 mm	
5x 4x40 mm	19x M4x35 mm Для "Люкс"	14x 4x45 mm	1x КЛЕЙ	

ВНИМАНИЕ!

Не монтировать элементы в случае их деформации или при наличии других недостатков.

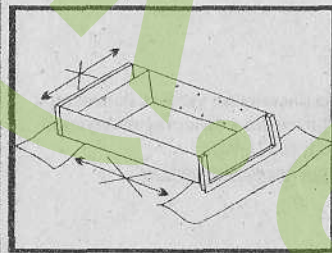


рис. 1

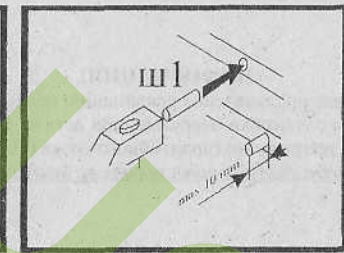


рис. 2

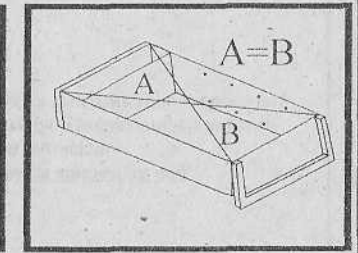
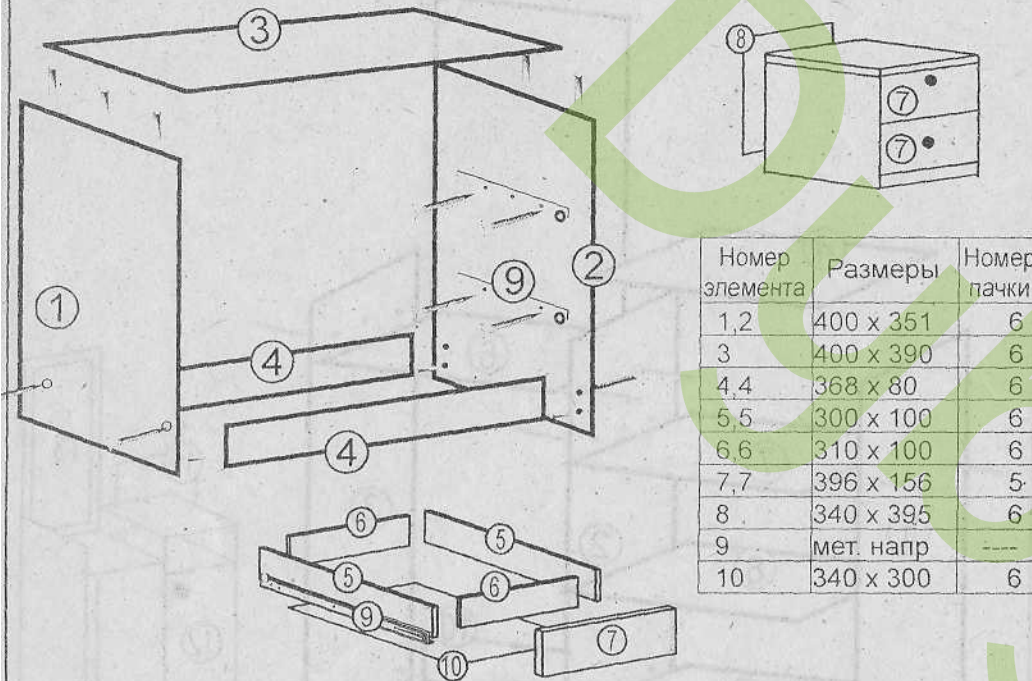


рис. 3

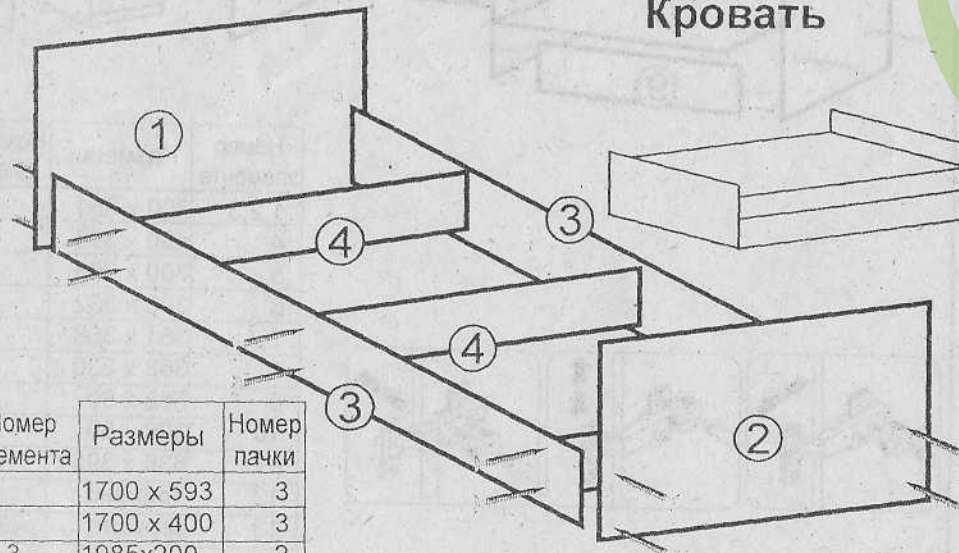
Сборку элементов мебели необходимо производить на мягкой и чистой поверхности (например полотенце, одеяло и т. п.), см. рис. 1. В отверстия диаметром 8 мм, находящиеся по краям элементов, вбить шканты, см. рис. 2. (Сквозные отверстия на стержне стяжки оставить свободными).
Внимание: если вы обнаружите, что какой-либо из шкантов выступает из отверстия на длину более 10 мм, его следует добить, заменить либо укоротить, поскольку при сборке он может повредить деталь.
Замечание: перед тем как прибить заднюю стенку (оргалит), необходимо выставить равенство расстояний А и В, см. рис. 3.

Прикроватная тумба



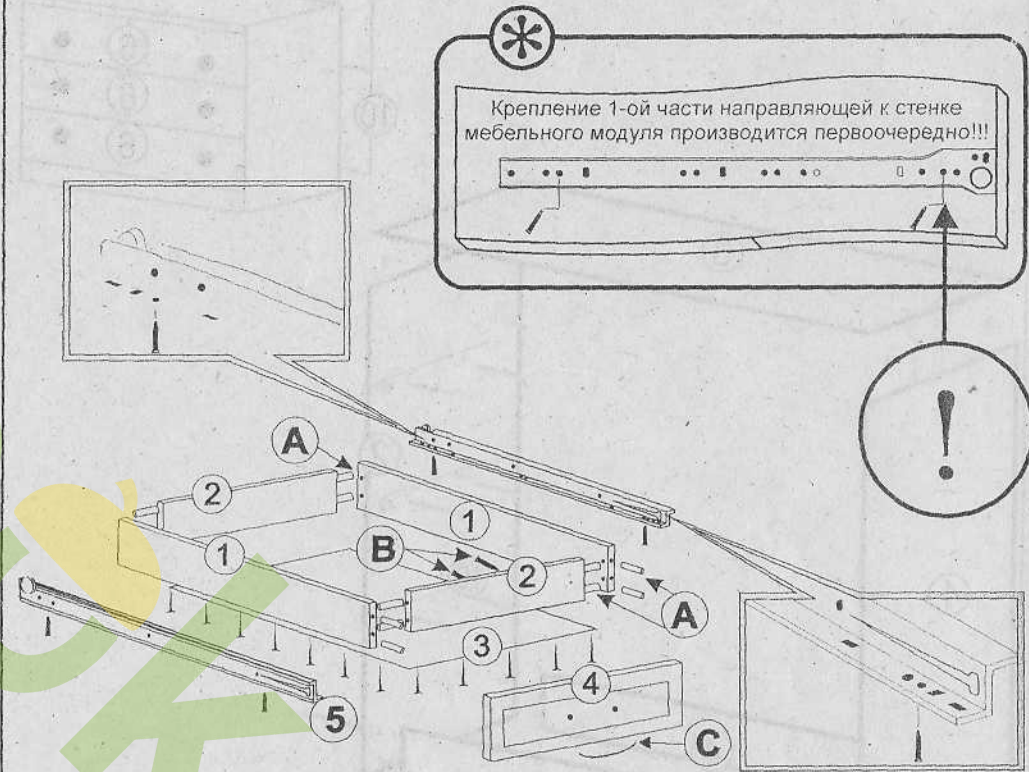
Номер элемента	Размеры	Номер пачки
1,2	400 x 351	6
3	400 x 390	6
4,4	368 x 80	6
5,5	300 x 100	6
6,6	310 x 100	6
7,7	396 x 156	5
8	340 x 395	6
9	мет. напр	---
10	340 x 300	6

Кровать



Номер элемента	Размеры	Номер пачки
1	1700 x 593	3
2	1700 x 400	3
3,3	1985x200	2
4,4,4	1590x168	3

СХЕМА СБОРКИ ШУХЛЯДЫ



- 1) Собрать каркас шухляды (соединить между собой шкантами (А) детали (1) и (2)).
- 2) Проверить диагональ (диагонали каркаса должны быть равны друг другу). Прибить снизу (с неклеенной стороны) ДВП (3) гвоздями.
- 3) Закрепить с помощью саморезов металлические направляющие (5), которые должны поддерживать ДВП (3) снизу. Направляющая ровняется с передней частью каркаса шухляды.
- 4) Соединить фасад шухляды (4) шкантами с каркасом шухляды.
- 5) Через готовые отверстия в фасаде шухляды досверлить отверстия 5 мм.
- 6) Прикрутить ручку (С) саморезом (В) длиной 45 мм., Или винтом длиной 35 мм., (Для металлических ручек).

* До сборки тумбы прикрутить с помощью саморезов ответную часть направляющей к бокам тумбы. ВНИМАНИЕ: (!) крепеж начинать со второго отверстия в ответной части (35мм от края), смотрите рисунок.

