

ООО "УКРЮГ", 09170, Украина, Киевская обл., Белоцерковский р-н, с. Шаровка, ул. Мира, 1а, тел./факс: +38(0456) 32-00-81, 32-00-82

ТОВ «УКРЮГ», 09170, Україна, Київська обл., Білоцерківський р-н, с. Шарівка, вул. Миру, 1а. Тел./факс: +38(0456) 32-00-81, 32-00-82

Мебель для хранения (корпусная)

Торговое наименование изделия

Серия наборов мебели для кухни 04: набор К-157 "Тина Нова" в составе:

Шкафы-столы кухонные с СШ-411 по СШ-413

Шкаф с мойкой ШМ-168

Шкаф настенный с ШКН-613 по ШКН-616

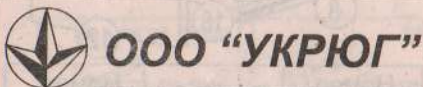
Дата изготовления 20 січн. 2015

ГОСТ 16371-93

Штамп ОТК

Дата продажи

Гарантия 24 месяца со дня продажи
Гарантія 24 місяці з дня продажу



ООО "УКРЮГ", 09170, Украина, Киевская обл., Белоцерковский р-н, с. Шаровка, ул. Мира, 1а, тел./факс: +38(0456) 32-00-81, 32-00-82

ТОВ «УКРЮГ», 09170, Україна, Київська обл., Білоцерківський р-н, с. Шарівка, вул. Миру, 1а. Тел./факс: +38(0456) 32-00-81, 32-00-82

Мебель для хранения (корпусная)

Торговое наименование изделия

Серия наборов мебели для кухни 04: набор К-157 "Тина Нова" в составе:

Шкаф настенный с ШКН-613 по ШКН-616

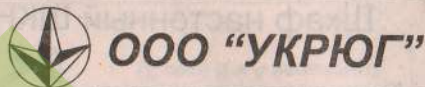
Дата изготовления 20 січн. 2015

ГОСТ 16371-93

Штамп ОТК

Дата продажи

Гарантия 24 месяца со дня продажи
Гарантія 24 місяці з дня продажу



ООО "УКРЮГ", 09170, Украина, Киевская обл., Белоцерковский р-н, с. Шаровка, ул. Мира, 1а, тел./факс: +38(0456) 32-00-81, 32-00-82

ТОВ «УКРЮГ», 09170, Україна, Київська обл., Білоцерківський р-н, с. Шарівка, вул. Миру, 1а. Тел./факс: +38(0456) 32-00-81, 32-00-82

Мебель для хранения (корпусная)

Торговое наименование изделия

Серия наборов мебели для кухни 04: набор К-157 "Тина Нова" в составе:

Шкафы-столы кухонные с СШ-411 по СШ-413

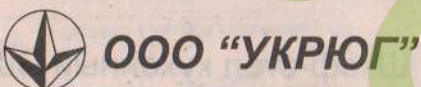
Дата изготовления 20 січн. 2015

ГОСТ 16371-93

Штамп ОТК

Дата продажи

Гарантия 24 месяца со дня продажи
Гарантія 24 місяці з дня продажу



ООО "УКРЮГ", 09170, Украина, Киевская обл., Белоцерковский р-н, с. Шаровка, ул. Мира, 1а, тел./факс: +38(0456) 32-00-81, 32-00-82

ТОВ «УКРЮГ», 09170, Україна, Київська обл., Білоцерківський р-н, с. Шарівка, вул. Миру, 1а. Тел./факс: +38(0456) 32-00-81, 32-00-82

Мебель для хранения (корпусная)

Торговое наименование изделия

Серия наборов мебели для кухни 04: набор К-157 "Тина Нова" в составе:

Шкаф с мойкой ШМ-168

Дата изготовления 20 січн. 2015

ГОСТ 16371-93

Штамп ОТК

Дата продажи

Гарантия 24 месяца со дня продажи
Гарантія 24 місяці з дня продажу

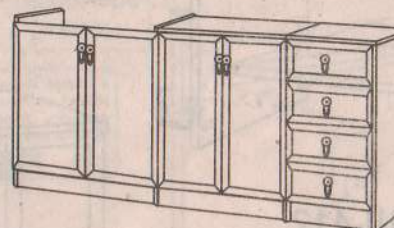
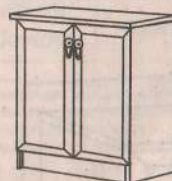
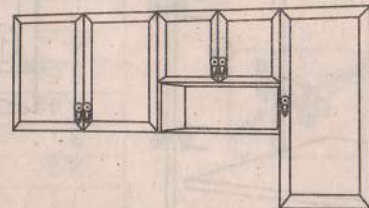


ООО "УКРЮГ", 09170, Украина, Киевская обл., Белоцерковский р-н, с. Шаровка, ул. Мира, 1а, тел./факс: +38(0456) 32-00-81, 32-00-82

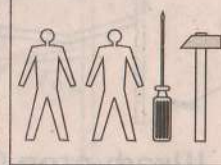
Набор мебели для кухни К-157

Кухня "ТИНА НОВА 2,6 - 2,0"

Инструкция по сборке



Для сборки необходимо:



ИНФОРМАЦИЯ!

Уважаемый пользователь, в случае предъявления рекламаций, просьба письменно указать недостаток изделия с приложением ярлыка с упаковки поврежденной детали. Претензии к качеству продукции подаются на протяжении гарантийного срока (ГОСТ 16371-93).

Все замечания и жалобы следует предъявлять по месту приобретения мебели!

ПРИНЦИПЫ ЭКСПЛУАТАЦИИ И УХОДА ЗА МЕБЕЛЬЮ

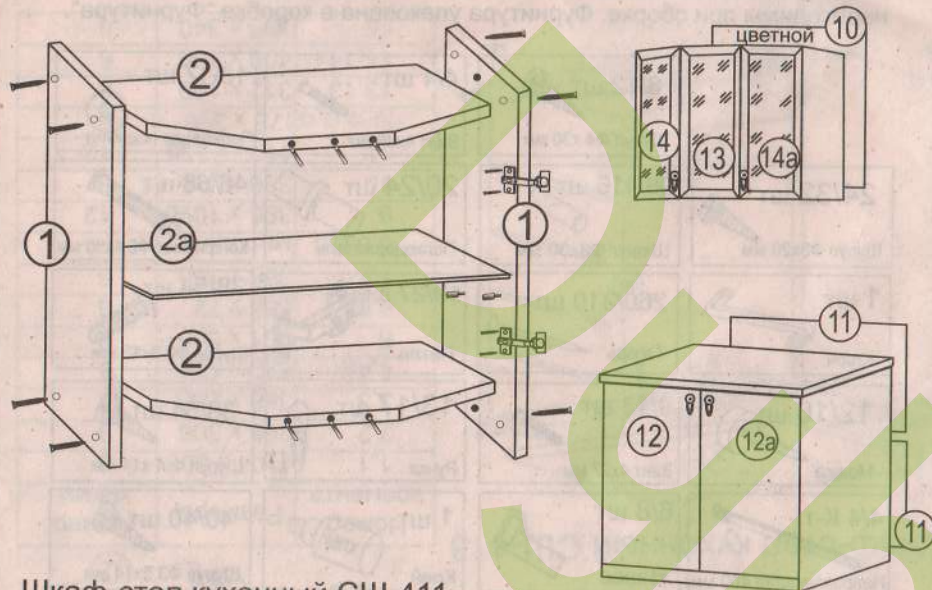


1. Мебель при установке выровнять по горизонтали.
2. Внимание: перемещение мебели волоком грозит нанесением дефектов. Во время переноса, мебель следует брать за вертикальные элементы: бока, ножки т.д. Запрещается брать за горизонтальные элементы мебели: панели, полки и т.д.
3. Мебель следует использовать в сухих помещениях, защищенных от воздействий неблагоприятных атмосферных условий.
4. Не следует чрезмерно перегружать мебель, так как это может привести к деформации.
5. Поверхность мебели следует протирать влажной тряпкой или бумажным полотенцем, для чистки использовать только средства, предназначенные для ухода за мебелью.
6. На мебельных фасадах МДФ защитную пленку снимать ПОСЛЕ МОНТАЖА И УСТАНОВКИ МЕБЕЛИ.
7. Избегать попадания прямых солнечных лучей на фасадную часть мебели.
8. При эксплуатации встроенных и других бытовых приборов избегать нагревания элементов мебели больше 45 С.

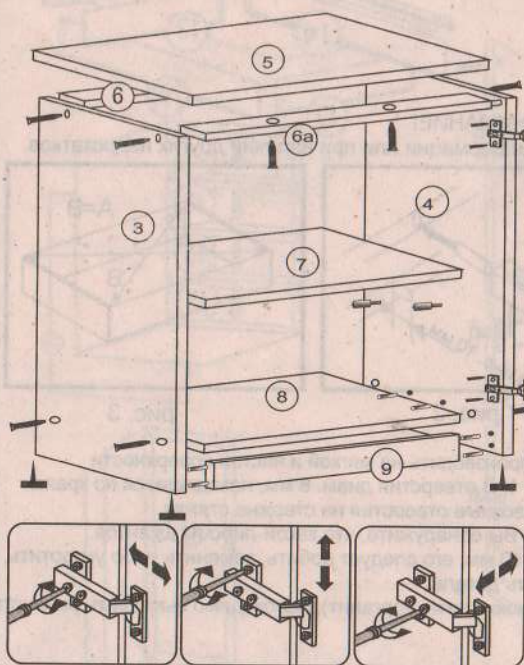
Не использовать чистящих химических средств!

ВНИМАНИЕ! СБОРКА МЕБЕЛИ ДОЛЖНА ОСУЩЕСТВЛЯТЬСЯ КВАЛИФИЦИРОВАННЫМ СПЕЦИАЛИСТОМ. ПРЕТЕНЗИИ К РЕКЛАМАЦИИ ПОСЛЕ НЕКВАЛИФИЦИРОВАННОЙ СБОРКИ МЕБЕЛИ НЕ ПРИНИМАЮТСЯ. ПРОИЗВОДИТЕЛЬ ОСТАВЛЯЕТ ЗА СОБОЙ ПРАВО НА КОНСТРУКТИВНЫЕ ИЗМЕНЕНИЯ.

Шкаф настенный ШКН-613



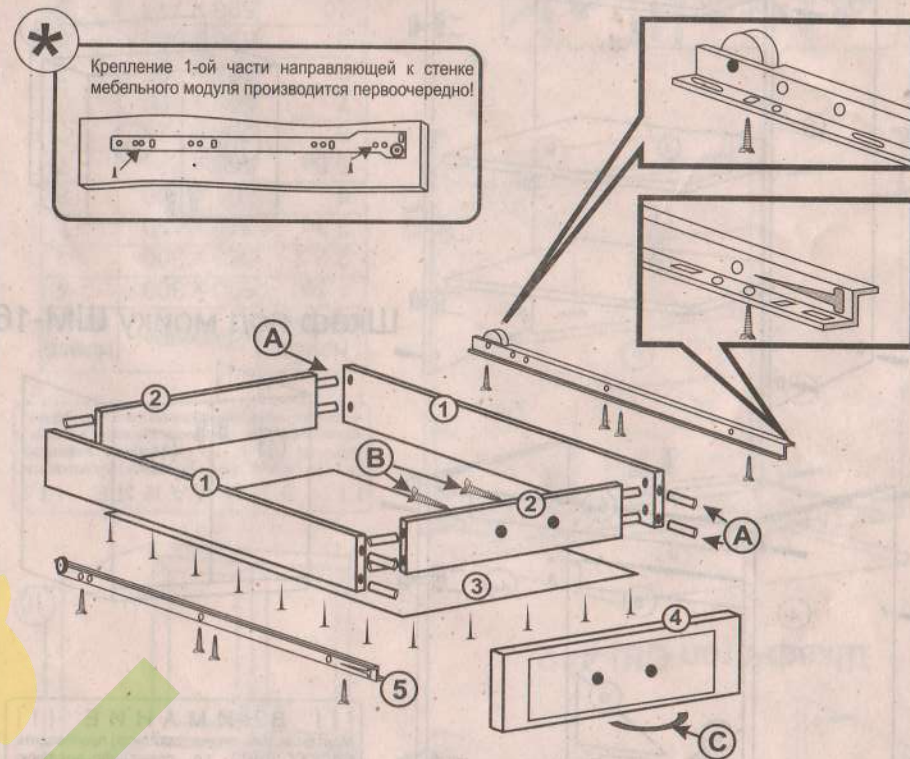
Шкаф-стол кухонный СШ-411



!!! ВНИМАНИЕ !!!
 Монтаж задних стенок (оргалита) производить СВЕРХУ ВНИЗ, т.е. совмещая верхнюю кромку оргалита с верхней крышкой изделия, и только после этого фиксировать гвоздями.

Номер элемента	Размеры	Номер пачки
1,1	590 x 300	2
2,2	768 x 396	2
2a	768 x 280	2
3,4	820 x 450	5
5	801 x 600	8
6,6a	768 x 72	5
7	768 x 430	5
8	768 x 450	5
9	768 x 100	5
10	796 x 585	8
11,11	358 x 796	8
12,12a	714 x 396	9
13	586 x 352	10
14,14a	586 x 236	10

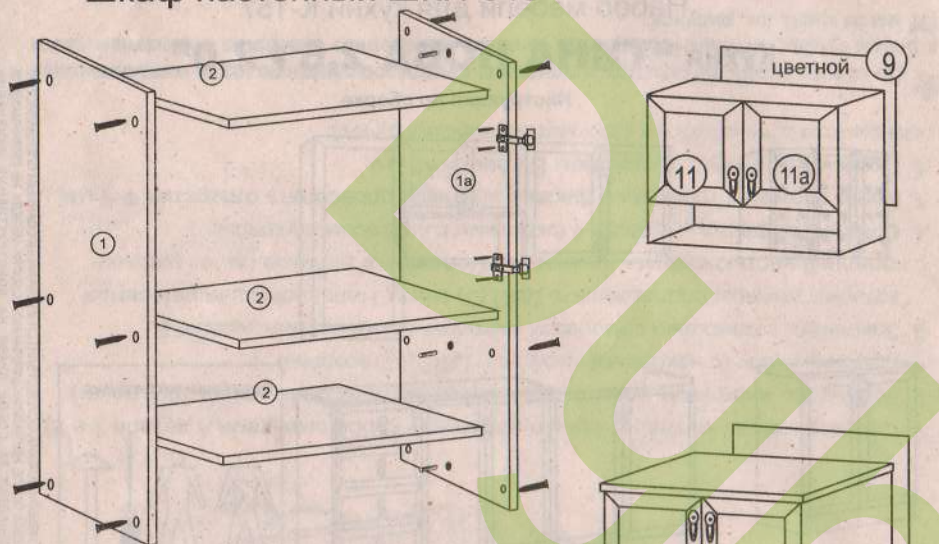
СХЕМА СБОРКИ ШУХЛЯДЫ



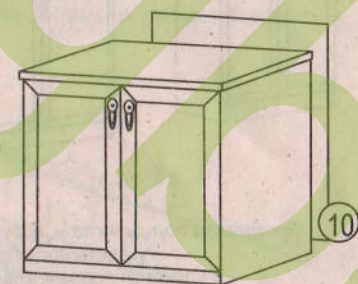
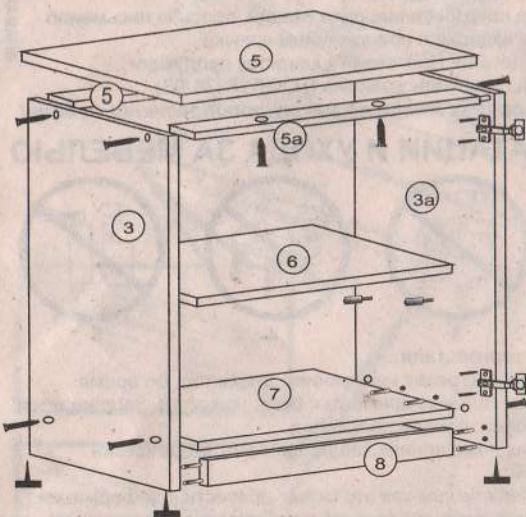
1. Собрать каркас шухляды (соединить между собой шкантами А детали 1 и 2).
2. Проверить диагональ (диагонали каркаса должны быть равны друг другу). Прибить снизу (с неклееной стороны) ДВП (3) гвоздями.
3. Закрепить с помощью саморезов металлические направляющие 5, которые должны поддерживать ДВП (3) снизу. Направляющая ровняется с передней частью каркаса шухляды. Положение роликов см. на рисунке.
4. Соединить фасад шухляды 4 шкантами с каркасом шухляды.
5. Через готовые отверстия в фасаде шухляды досверлить отверстия Φ 5 мм.
6. Прикрутить ручку С саморезом В длиной 45 мм, или винтом длиной 35 мм (для металлических ручек)

* До сборки тумбы прикрутить с помощью саморезов ответную часть направляющей к бокам тумбы. **ВНИМАНИЕ!** крепеж начинать со второго отверстия в ответной части (35 мм от края), см. рисунок

Шкаф настенный ШКН-615



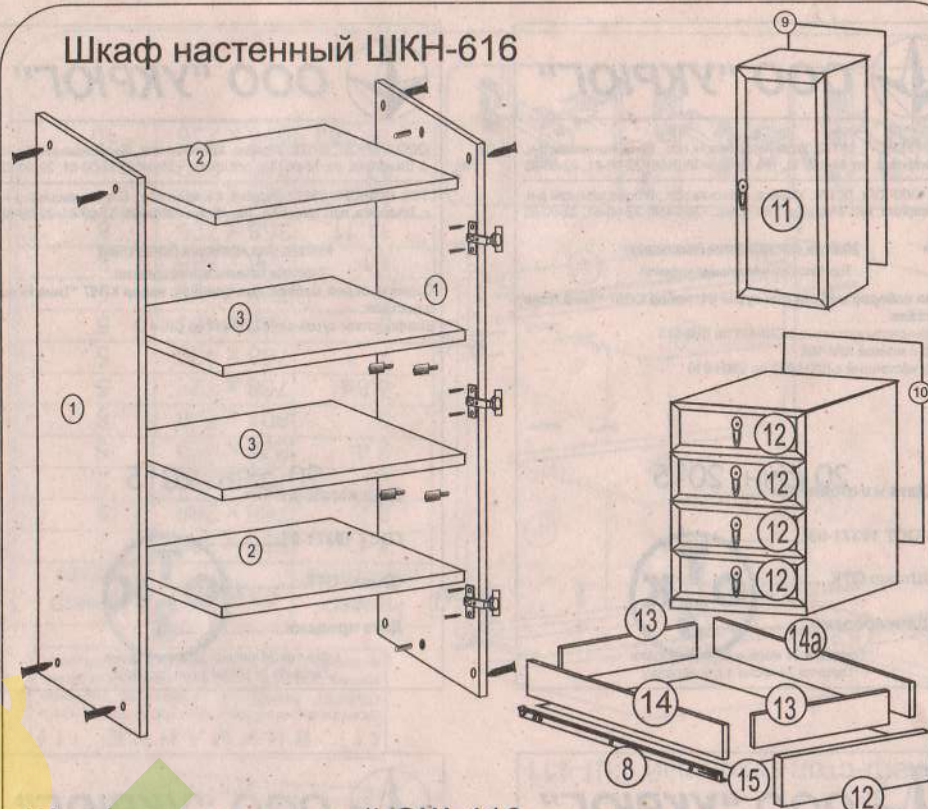
Шкаф-стол СШ-412



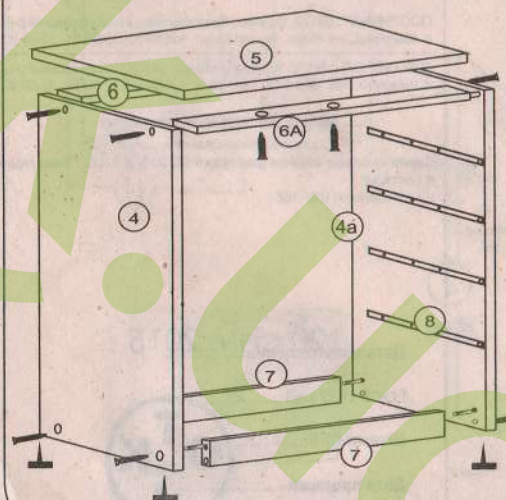
!!! ВНИМАНИЕ !!!
 Монтаж задних стенок (оргалита) производить СВЕРХУ ВНИЗ, т.е. совмещая верхнюю кромку оргалита с верхней крышкой изделия, и только после этого фиксировать гвоздями.

Номер элемента	Размеры	Номер пачки
1,1a	590 x 300	4
2,2,2	568 x 300	4
3,3a	820 x 450	7
4	601 x 600	8
5,5a	568 x 72	7
6	568 x 420	7
7	568 x 450	7
8	568 x 100	7
9	596 x 585	8
10	596 x 715	8
11,11a	350 x 296	11
12,12a	714 x 296	11

Шкаф настенный ШКН-616

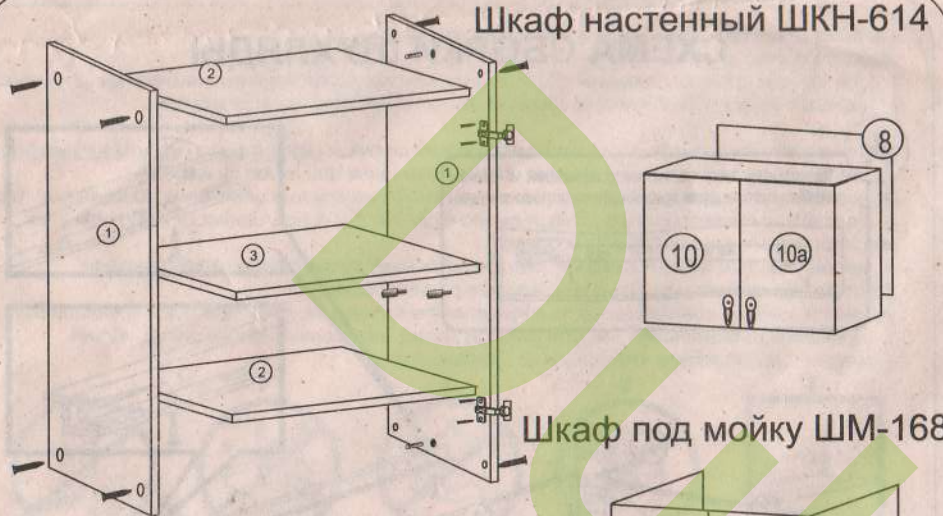


Шкаф-стол кухонный СШ-413

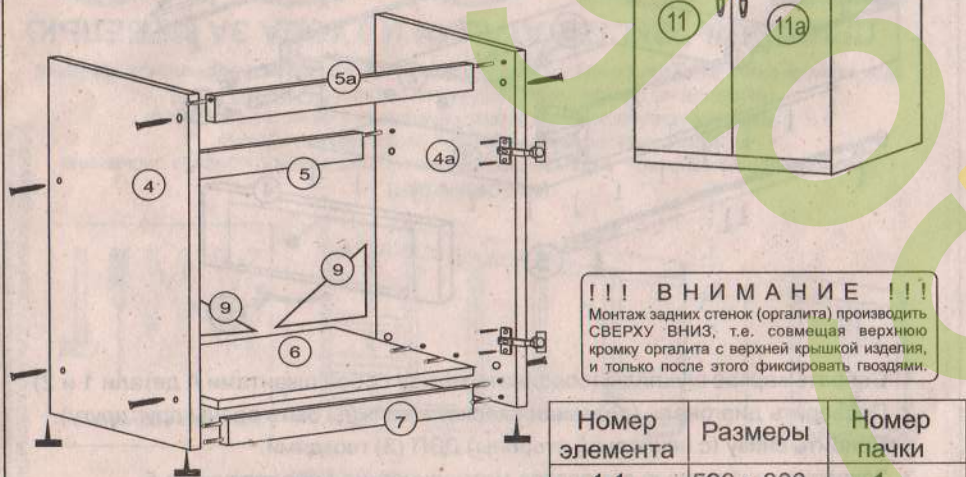


Номер элемента	Размеры	Номер пачки
1,1	1104 x 300	3
2,2	368 x 300	3
3,3	368 x 280	3
4,4a	820 x 450	6
5	401 x 600	8
6,6a	368 x 72	6
7,7	368 x 100	6
8,8,8,8	мет. напр.	----
9	396 x 1096	12
10	396 x 715	8
11	1100 x 396	12
12,12,12,12	176 x 396	9
13,13	312 x 100	6
14,14a	400 x 100	6
15	396 x 340	8

Шкаф настенный ШКН-614



Шкаф под мойку ШМ-168



!!! ВНИМАНИЕ !!!

Монтаж задних стенок (оргалита) производить СВЕРХУ ВНИЗ, т.е. совмещая верхнюю кромку оргалита с верхней крышкой изделия, и только после этого фиксировать гвоздями.

Номер элемента	Размеры	Номер пачки
1,1	590 x 300	1
2,2	768 x 300	1
3	768 x 280	1
4,4а	820 x 450	6
5,5а	768 x 72	6
6	768 x 450	6
7	768 x 100	6
8	796 x 585	8
9,9	300 x 300	8
10,10а	586 x 396	9
11,11а	714 x 396	9



Ниже представлены символы и количество фурнитуры, которые будут необходимы при сборке. Фурнитура упакована в коробке "Фурнитура".

8/12 шт Шуруп Ф4 x30 мм	4/4 шт Винт 4x35 мм	13/17 шт Подкладки под винт
24/32 шт Шуруп Ф3x20 мм	98/116 шт Шкант Ф8x30 мм	20/24 шт Полкодержатель
48/68 шт Конфирмат Ф6,4x50 мм	19/27 шт Петля	38/54 шт Шуруп Ф6,3x13 мм
1 шт Ключ	260/310 шт Гвоздь	13/17 шт Ручка
12/16 шт Ножка	9/13 шт Винт 4x27 мм	38/54 шт Шуруп Ф 4 x14 мм
4/4 К-т Направляющая 400 мм	6/8 шт Навес	1 шт Клей
48/68 шт Заглушка		40/40 шт Шуруп Ф3,5x14 мм

ВНИМАНИЕ!

Не монтировать элементы в случае их деформации или при наличии других недостатков.

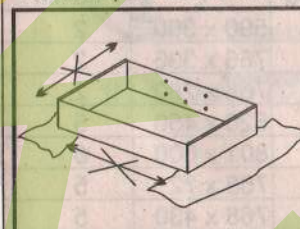


рис. 1

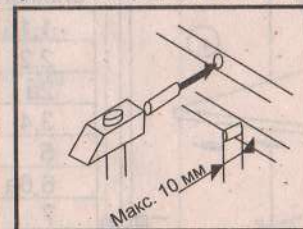


рис. 2

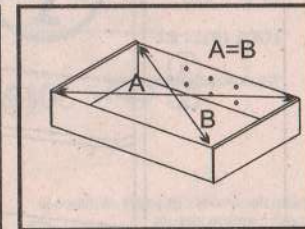


рис. 3

Сборку элементов мебели необходимо производить на мягкой и чистой поверхности (например, полотенце, одеяло), см. рис. 1. В отверстия диам. 8 мм, находящиеся по краям элементов, вбить шканты, см. рис. 2. (сквозные отверстия на стержне стяжки оставить свободными. Внимание: если Вы обнаружите, что какой-либо из шкантов выступает из отверстия на длину более 10 мм, его следует добить, заменить либо укоротить, поскольку при сборке он может повредить деталь. Замечание: перед тем, как прибить заднюю стенку (оргалит), необходимо выставить равенство диагоналей А и В (рис. 3)